

ГІДРАВЛІЧНИЙ ОПІР ВИПУСКНОЇ ТРУБКИ, ЯКА ВИСТУПАЄ ВСЕРЕДИНУ НАПІРНОГО РОЗПОДІЛЬНОГО ТРУБОПРОВОДУ

© Орел В.І., Чернюк В.В., 2014

Досліджено коефіцієнти місцевих гідравлічних опорів випускної трубки, яка виступає до осі напірного розподільного трубопроводу під прямим кутом.

Ключові слова: випускна трубка, розподільний трубопровід, коефіцієнт місцевого гідравлічного опору.

Analysis of literature sources has shown that only one of known formulae expresses the influence of dynamics of slip flow upon the coefficient of local hydraulic resistance of the part of an outlet which is protruded to the axis of a distributive pressure pipeline at a right angle. When there is no transitive flow rate in the distributive pressure pipeline, a formula for this coefficient is obtained as a function of Reynolds' number. The importance of the obtained results of the investigation consists in the possibility of finding the ways and substantiation of the technique of reduction in non-uniformity of fluid dispensation from a distributive pressure pipeline at the expense of the reduction of values of coefficient of local hydraulic resistance of outlet tubes.

Key words: outlet tube, distributive pressure pipeline, coefficient of local hydraulic resistance.

Вступ

Напірні розподільні трубопроводи (РТ) застосовують у різних галузях господарства. На практиці переважно реалізується нерівномірна роздача рідини з РТ. Для її зменшення запропоновано різні методи. Так, у [1] розглянуто вплив кута відведення струменів рідини з водовипусків на роботу напірного РТ (рис. 1). Математичним експериментом, за методикою [2], показано, що найнерівномірнішою є роздача за кута $\varphi = 180^\circ$, найрівномірнішою – за $\varphi = 0^\circ$. Нерівномірність шляхової роздачі рідини з напірного РТ за кута відведення струменів рідини $\varphi = 270^\circ$ займає проміжне положення.

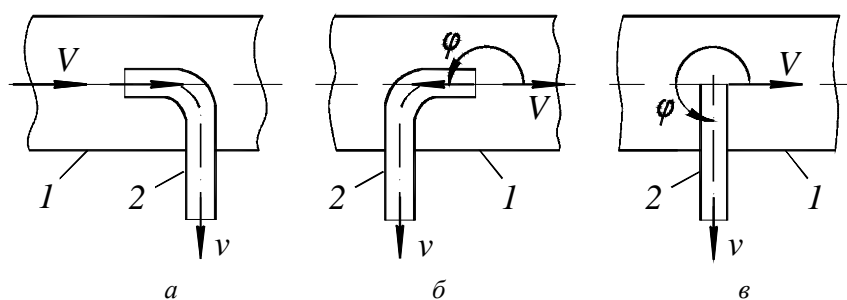


Рис. 1. Схема встановлення випускної трубки всередині напірного РТ за значень кута φ : 0° – (а); 180° – (б); 270° – (в); 1 – РТ; 2 – випускна трубка

Аналіз останніх досліджень та публікацій

У [3] розглянута течія води у напірному РТ з крапельницями. При цьому вхідні ділянки випускних трубок уведено всередину трубопроводу нормально до основного потоку (рис. 2). Кут від'єднання струменів – $\varphi = 270^\circ$. При цьому втрати напору в РТ є тим більшими, чим більшим є

ступінь стиснення $\omega_{m,i}/\Omega_i$ площі поперечного перерізу трубопроводу Ω_i частиною i -ї випускної трубки завдовжки $l_{o,i}$, яка виступає всередину РТ [3]. Тут $\omega_{m,i}$ – площа міделевого перерізу частини i -ї випускної трубки:

$$\omega_{m,i} = l_{o,i} \cdot d_i, \quad (1)$$

де d_i – діаметр i -ї випускної трубки завдовжки l_i (рис. 2). При цьому найбільше значення коефіцієнта витрати випускної трубки є при розташуванні початку трубки на осі трубопроводу [4].

Уведена у напірний РТ випускна трубка створює додатковий опір для основного потоку в РТ, а також для струменя відгалуження крізь випускную трубку.

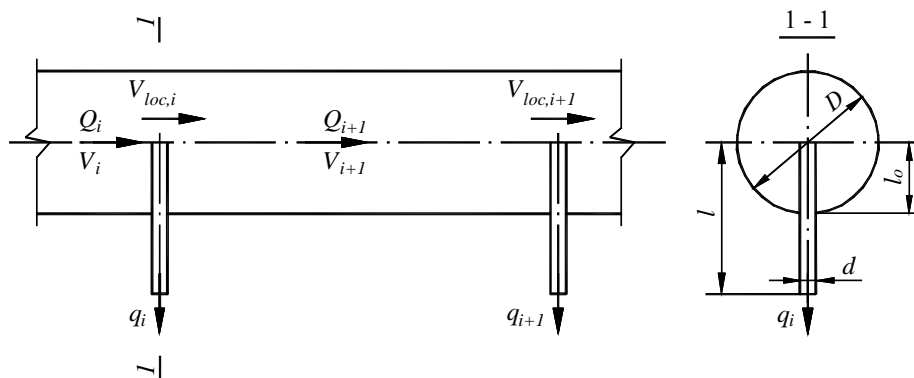


Рис. 2. Схема встановлення випускних трубок всередині напірного РТ за кута від'єднання струменів $\varphi = 270^\circ$: $V_{loc,i}$ – локальна швидкість руху в i -му міделевому перерізі РТ

Мета та завдання досліджень

Мета роботи – дослідити гідравлічний опір випускної трубки, що виступає всередину напірного РТ до його осі, на основі аналізу літературних джерел та власних експериментальних досліджень.

Експериментальні дослідження

Опис експериментального стенда та методика досліджень наведені у [5]. Досліди проводилися на мідному експериментальному РТ з внутрішнім діаметром $D = 5,82$ мм (рис. 3) за відсутності транзитної витрати. На РТ було одинадцять випускних трубок завдовжки $l = 20$ мм та з внутрішнім діаметром $d = 2,47$ мм кожна. Випускні трубки введені на $l_o = 0,5D$ в РТ, тобто до його осі, і були перпендикулярні до РТ (рис. 2). Кут від'єднання струменів становив $\varphi = 270^\circ$ (рис. 1, в).

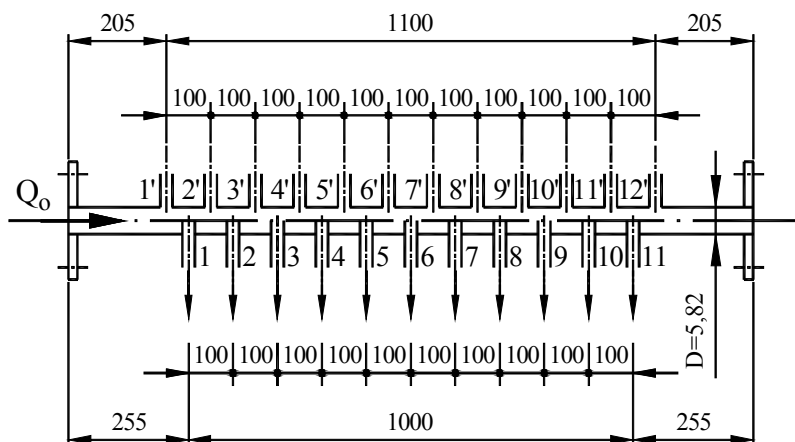


Рис. 3. Схема експериментального РТ:
 $1 \dots 11$ – випускні трубки; $1' \dots 12'$ – штуцери для приєднання п'єзометрів;
 Q_o – витрата рідини на початку РТ (розміри наведені в мм)

Досліди проводились з питною водопровідною водою з температурою $T = 20$ °С. Витрата на початку РТ становила $Q_0 = 81,2$ см³/с, що відповідало значенню критерію Рейнольда потоку рідини $Re_D = 23527$. Значення критерію Рейнольдс у випускних трубках становили $Re_d = 7434$ на першій трубці та 2731 – на останній.

Згідно з класифікацією [6], досліджуваний РТ є коротким. У наших експериментах¹ мінімальний тиск був у кінці РТ. Його шпаруватість – $f = 1,981 < 2,0$ [6]; її визначали за формулою [7, с. 30]:

$$f = \frac{n \cdot \omega}{\Omega}, \quad (2)$$

де n – кількість випускних трубок на РТ, $n = 11$; ω – площа поперечного перерізу випускної трубки:

$$\omega = \frac{1}{4} \cdot \pi d^2; \quad (3)$$

Ω – площа поперечного перерізу РТ:

$$\Omega = \frac{1}{4} \cdot \pi D^2. \quad (4)$$

Нерівномірність шляхової роздачі рідини з РТ оцінювали залежністю $q_i/q_1 = f(x/L)$, зображеною на (рис. 4), де q_i , q_1 – витрата рідини відповідно крізь i -у та першу випускную трубку; x/L – відносна довжина РТ; x – відстань від першої випускної трубки до i -ї; L – довжина перфорованої частини РТ, $L = 1000$ мм (рис. 3).

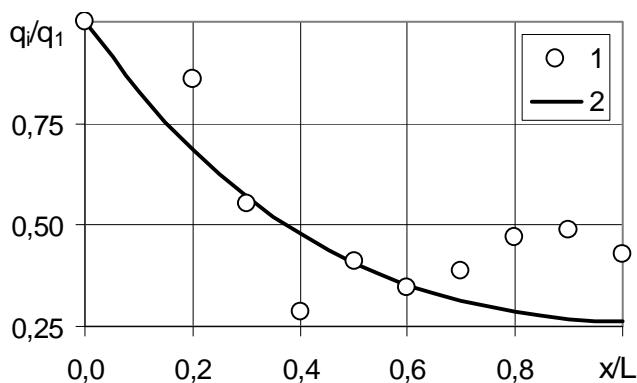


Рис. 4. Нерівномірність шляхової роздачі з напірного РТ за відсутності транзитної витрати за кута відведення струменів $\varphi = 270^\circ$:

1 – експериментальні дані; 2 – розрахунок за методикою [2]

Гідравлічний опір, який виникає при вході рідини у випускную трубку

Стінка РТ перед випускною трубкою, яка виступає всередину трубопроводу, є циліндричним екраном. Позаяк даних про вплив циліндричного екрана на гідравлічний опір входу у трубку немає, то розглянемо вплив плоского екрана. Так, за встановлення екрана перед вільним входом у трубку то (рис. 5) коефіцієнт місцевого гідравлічного опору входу, приведений до швидкісного напору у трубці [8, діаграма 3–8; 9, с. 39] буде:

$$\zeta_{\text{вх.е}} = \zeta_{\text{вх}} + k_e, \quad (5)$$

де $\zeta_{\text{вх}}$ – коефіцієнт місцевого гідравлічного опору входу у трубку, $\zeta_{\text{вх}} = f(l_0/d, \delta/d)$; δ – товщина стінки РТ, $\delta = 1,3$ мм; k_e – коефіцієнт, який враховує вплив екрана, $k_e = f(h/d)$; h – відстань від екрана до входу у трубку, $h = \frac{1}{2} \cdot D$.

За $l_0/d = 1,18 > 0,5$ та $\delta/d = 0,526$ коефіцієнт $\zeta_{\text{вх}} = 0,5$ [8, діаграма 3–1; 9, табл. 4.9]. За $h = 0,5D$ та $h/d = 1,18$ коефіцієнт $k_e = 0$ [8, діаграма 3–8]. Отже, коефіцієнт місцевого гідравлічного опору входу у трубу, що виступає в резервуар, з екраном $\zeta_{\text{вх.е}} = 0,5$.

¹ В експериментальних дослідженнях брав участь Ю.Є. Калиняк.

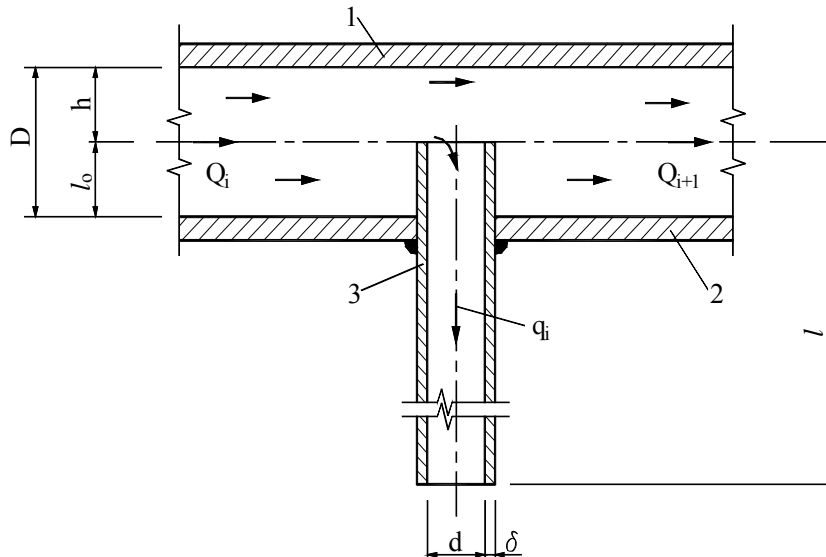


Рис. 5. Схема входу струменя води у випускна трубку, що виступає всередину РТ:
1 – стінка РТ як екран; 2 – стінка РТ; 3 – випускна трубка ($h = \frac{1}{2} \cdot D$)

Гідрравлічний опір, який створює випускна трубка для основного потоку

Коефіцієнт місцевого гідрравлічного опору частини випускної трубки, яка дроселює основний потік рідини [10, с. 67]:

$$\zeta_a = \left(\frac{1}{k} \cdot \frac{1}{\varepsilon} - 1 \right)^2, \quad (6)$$

де ε – коефіцієнт стиснення струменя [11]:

$$\varepsilon = \frac{\pi}{\pi + 2 \cdot \sqrt{1 - k^2}}; \quad (7)$$

k – ступінь звуження поперечного перерізу РТ частиною випускної трубки:

$$k = \frac{\Omega_i}{\Omega}; \quad (8)$$

Ω_m – площа міделевого перерізу РТ у місці встановлення випускної трубки:

$$\Omega_m = \Omega - \omega_m. \quad (9)$$

Тоді ступінь стиснення $k = 1 - \frac{\omega_i}{\Omega}$.

Необхідно вказати, що значення коефіцієнта ε , обчислені за формулою (7), майже збігаються за $k < 0,6$ з обчисленими за формулою [12]:

$$\varepsilon = 0,57 + \frac{0,043}{1,1 - k}. \quad (10)$$

За площі міделевого перерізу випускної трубки $\omega_m = 7,19 \text{ мм}^2$ та площі поперечного перерізу трубопроводу $\Omega = 26,59 \text{ мм}^2$ ступінь звуження $k = 0,7296$; коефіцієнт стиснення струменя – $\varepsilon = 0,7705$; коефіцієнт місцевого гідрравлічного опору – $\zeta_b = 0,607$.

Проте одержане значення коефіцієнта місцевого гідрравлічного опору частини випускної трубки, яка дроселює основний потік, не відображає його динаміку в РТ.

Коефіцієнт місцевого гідрравлічного опору частини випускної трубки, яка виступає всередину напірного РТ [8, діаграма 10–1]:

$$\zeta_i = C_x \cdot \frac{\omega_i / \Omega}{(1 - 0,5 \cdot \omega_i / \Omega)^3}, \quad (11)$$

де C_x – коефіцієнт лобового опору частини i -ї випускної трубки, яка виступає всередину РТ; приймаємо $C_x = f(\text{Re})$ як для круглого гладкого циліндра у трубці за ступеня турбулентності $\leq 0,01 \%$

[8, діаграма 10-1, графік а], що наведено у таблиці; Re – критерій Рейнольдса за обтікання основним потоком рідини частини i -ї випускної трубки, яка виступає всередину РТ:

$$Re = \frac{V_i \cdot d}{\nu} ; \quad (12)$$

V_i – середня швидкість руху рідини, що є в РТ перед i -ю випускною трубкою (рис. 2):

$$V_i = Q_i / \Omega ; \quad (13)$$

Q_i – витрата рідини в РТ перед i -ю випускною трубкою:

$$Q_i = Q_0 - \sum q_i ; \quad (14)$$

ν – кінематична в'язкість рідини, для води $\nu = f(T)$.

Залежність коефіцієнта лобового опору C_x від критерію Рейнольдса Re

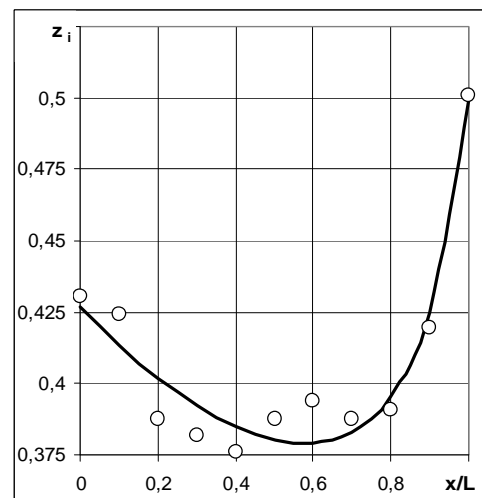
Re	7465	6464	4229	3371	2819	2533	2125	1777	1389	919	429
C_x	1,0305	1,015	0,9275	0,914	0,90	0,9275	0,9415	0,9275	0,9345	1,003	1,198

За значень критерію Рейнольдса $Re > 5000$ за циліндром настає повне турбулентне перемішування, але ще є ламінарний режим течії у пограничному шарі [8, с.472].

Гідравлічний опір, який створює частина випускної трубки для основного потоку рідини, оцінювали залежністю $\zeta_i = f(x/L)$, що зображена на рис. 6. Її можна описати формулою (за $S = 0,0111$ та $r = 0,9661$):

$$\zeta_i = \frac{0,427 - 0,322 \cdot x/L}{1 - 0,411 \cdot x/L - 0,378 \cdot (x/L)^2} . \quad (15)$$

Рис. 6. Коефіцієнт місцевого гідравлічного опору випускних трубок за її обтікання основним потоком рідини за відсутності транзитної витрати



Висновок

За різними літературними джерелами зроблено аналіз значень коефіцієнтів місцевих гідравлічних опорів випускних трубок, які виступають всередину напірного РТ до його осі під прямим кутом. Розглянуто випадки як для основного потоку, так і для відгалужуваного струменя.

За відсутності транзитної витрати у напірному РТ отримано залежність коефіцієнта місцевого гідравлічного опору як функції критерію Рейнольдса за обтікання випускних трубок основним потоком рідини.

Значення результатів дослідження полягає у можливості знаходження шляхів та обґрунтуванні методик зменшення нерівномірності роздачі рідини з РТ за рахунок зменшення значень коефіцієнта місцевого гідравлічного опору випускних трубок.

1. Чернюк В. Вплив кута відведення струменів на роботу напірного розподільного трубопроводу / В. Чернюк, В. Орел, Ю. Калиняк // Геодезія, архітектура та будівництво: матер.

III Міжнар. конф. молодих вчених GAC-2010. – Львів: Вид-во Львів. політехніки, 2010. – С. 108–109.

2. Чернюк В.В. Метод розрахунку напірних розподільних трубопроводів / В.В. Чернюк // Прикладна гідромеханіка (Ін-т гідромеханіки НАНУ, Київ). – 2008. – Т.10 (82), № 3. – С. 65–76.

3. Науменко І.І. Гидравлический расчет поливных трубопроводов капельного орошения / И.И. Науменко // Гидравлика и гидротехника: Респ. межвед. науч.-техн. сб. – 1980. – Вып.30. – С. 70–77.

4. Науменко І.І. О гидравлических сопротивлениях входных участков капельниц / И.И. Науменко // Гидравлика и гидротехника: Респ. межвед. науч.-техн. сб. – 1980. – Вып.31. – С. 56–58.

5. Чернюк В.В. Вплив додатків поліакриламідю на нерівномірність дискретної шляхової роздачі води з напірного трубопроводу / В.В. Чернюк, В.І. Орел // Промислова гідравліка і пневматика. – 2006. – №4 (14). – С. 37–40.

6. Смыслов В.В. Гидравлический расчет перфорированных цилиндрических трубопроводов с раздачей расхода / В.В. Смыслов, Н.О. Езерский // Гидравлика и гидротехника: Респ. межвед. науч.-техн. сб. – 1980. – Вып.30. – С. 52–59.

7. Константинов Ю.М. Специальные вопросы гидравлики систем водоснабжения и водоотведения: учеб. пособ. / Ю.М. Константинов. – К.: КИСИ, 1981. – 96 с.

8. Идельчик И.Е. Справочник по гидравлическим сопротивлениям / И.Е. Идельчик; под ред. М.О. Штейнберга. – М.: Машиностроение, 1992. – 672 с.

9. Справочник по гидравлике / под ред. В.А. Большакова. – К.: Вища шк. 1977. – 279 с.

10. Ромащенко М.І. Системи краплинного зрошення: навч. посібн. / М.І. Ромащенко, В.І. Доценко, Д.М. Онопрієнко, О.І. Шевелєв; за ред. М.І. Ромащенко. – Дніпропетровськ: ООО ПКФ “Оксамит-текст”, 2007. – 175 с.

11. Гольшиев А.М. Оценка устройств дросселирования невязок давления в аспирационных системах / А.М. Гольшиев, Т.В. Деньгуб // Разработка рудных месторождений: науч.-техн. сб. – 2006. – Вып.91. – С. 3. – Режим доступа: http://archive.nbuv.gov.ua/portal/natural/Rrm/2006_91/st_63-.pdf.

12. Альтигуль А.Д. Гидравлические сопротивления / А.Д. Альтигуль. – М.: Недра, 1982. – 224 с.