

## ЗАСІБ ОПЕРАТИВНОГО КОНТРОЛЮ КОНЦЕНТРАЦІЇ СПИРТУ У ВОДНО-СПИРТОВИХ РОЗЧИНАХ

© Походило С. В., Юзва В. З., 2015

**Проаналізовано варіанти побудови засобів безконтактного вимірювання концентрації спирту у водно-спиртових розчинах. Запропоновано вимірювальний засіб, що забезпечує інваріантність результату вимірювання до впливу параметрів трубопроводу чи скляної тари, на яких розміщено ємнісний сенсор.**

**Ключові слова: вимірювальний перетворювач, електрична модель, ємнісний сенсор, неінформативний імпеданс, ємність подвійного шару.**

**Variants of the means of contactless measurement of the spirit concentration in a water-spirit solutions are analyzed . The measuring tool that provides invariance of the measurement result to the influence of parameters of the pipeline or glass container, on which a capacitive sensor is placed, is offered.**

**Key words: measuring transducer, electric model, capacitive sensor, uninformative impedance, double layer capacitance.**

### Вступ

Фармацевтична та харчова продукція, особливо напої на основі спирту та водно-спиртових розчинів потребує контролювання якості в процесах як виробництва, так і споживання. Зумовлено це фальсифікацією спирту при його виробництві безпосередньо та виготовленні самої продукції на його основі. Така неякісна продукція наносить шкоду здоров'ю людини та призводить до вагомих економічних збитків. Сьогодні прості, надійні та точні методи та засоби оперативного контролю такої продукції в процесі її виготовлення та використання не мають широкого застосування. Тому пошук нових способів та простота їхньої реалізації для забезпечення оперативного контролювання якості спирту та спиртово-водних розчинів при орієнтуванні на масового споживача є актуальним.

### 1. Аналіз методів та засобів контролю електрофізичних параметрів спиртових розчинів

Відомі способи та методи контролю параметрів (концентрація, провідність, діелектрична проникність) спирту та водно-спиртових розчинів можна поділити на такі, що використовують хімічний аналіз з використанням відповідних реактивів та добавок-маркерів [1], прості технічні засоби з неможливістю забезпечення оперативності контролю (ареометри, пікнометри тощо) [2, 3] і такі, що ґрунтуються на вимірюванні електрофізичних параметрів (діелектрична проникність та провідність), які безпосередньо пов'язані з концентрацією. При цьому використовується як контактне [4], так і безконтактне вимірювання [5]. Перевага безконтактного вимірювання електрофізичних параметрів рідин над контактними полягає в тому, що відсутні впливи приелектродного імпедансу, зокрема ємності подвійного шару. Вимірювальний засіб [5], який реалізує спосіб безконтактного вимірювання концентрації за зміною діелектричної проникності від процентного вмісту спирту, зображено на рис. 1.

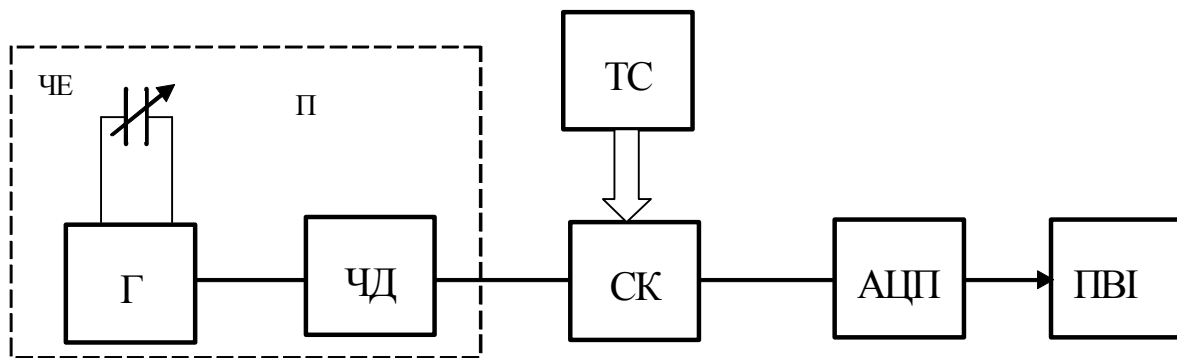


Рис. 1. Структурна схема вимірювача концентрації спирту

Засіб містить перетворювач  $\Pi$  діелектричної проникності в частоту, виконаний на базі генератора  $\Gamma$ , до кола якого увімкнено чутливий елемент ємнісного первинного сенсора, та частотного дискримінатора  $\text{ЧД}$ . Вихідний сигнал перетворювача певної частоти подають на схему коригування, на другий вхід якої подається сигнал з температурного сенсора  $\text{ТС}$  (терморезистор). Відкоригований щодо впливу температури аналоговий сигнал подають на аналого-цифровий перетворювач  $\text{АЦП}$ , кодовий сигнал якого відображається на пристрої відображення інформації  $\text{ПВІ}$ . Генератор у разі номінального значення концентрації спирту в розчині та номінального значення температури виробляє напругу сталої амплітуди частотою 150–200кГц. При відмінності концентрації розчину від номінальної змінюється відповідно напруга на виході дискримінатора. Тобто на виході дискримінатора отримуємо напругу, яка пропорційна концентрації спирту. Такий вимірювальний пристрій використовують для вимірювань концентрації спиртових розчинів у трубопроводах, а також може бути виконаний як засіб контролю спиртних напоїв, розфасованих у скляну тару. У цьому разі електроди чутливого елемента ємнісного сенсора та контактну поверхню терморезистора розміщують безпосередньо на пляшці з водно-спиртовим розчином. Перевага такого пристрою в тому, що оскільки використовується безконтактний ємнісний перетворювач, то немає проблеми з впливом ємності подвійного шару на межі “електрод–розчин”. Однак чутливість таких сенсорів залежить від розмірів стінок трубопроводів чи тари та їхніх діелектричних проникностей. Адже ємність такого сенсора (приймавши його плоскопаралельним) визначають за формулою

$$C_x = \frac{e_0 S}{\frac{d_1}{e_1} + \frac{d_2}{e_2}}, \quad (1)$$

де  $e_0$ ,  $e_1$ ,  $e_2$  – діелектричні проникності вакууму, матеріалу трубопроводу (тари) та контрольованого об’єкта відповідно;  $d_1$  – товщина стінок трубопроводу тари;  $d_2$  – товщина контрольованого об’єкта в міжелектродному просторі;  $S$  – площа електродів.

З урахуванням  $d_2 = d - d_1$ , де  $d$  – діаметр трубопроводу чи пляшки, вираз (1) матиме вигляд

$$C_x = \frac{e_0 S}{\frac{d_1}{e_1} + \frac{d - d_1}{e_2}} = \frac{e_0 e_2 S}{d + d_1 \left( \frac{e_2}{e_1} - 1 \right)}. \quad (2)$$

З формули (2) видно, що ємність у цьому разі залежатиме від параметрів “посудини”, в якій знаходиться контрольована рідина, а саме від її діаметра, товщини стінки та співвідношення між діелектричними проникностями об’єкта контролю та труби чи пляшки. Зменшити такий вплив можна лише за умови збільшення діаметра труби і зменшення стінки або зменшення співвідношення між діелектричними сталими. Однак це призводить до суттєвого зменшення ємності сенсора. Окрім цього, залежність ємності від діелектричної проникності нелінійна, а чутливість засобу дуже різна.

## 2. Засіб вимірювання концентрації спирту у водно-спиртових розчинах

На рис. 2 наведено структурну схему вимірювального засобу, який позбавлений недоліків попереднього.

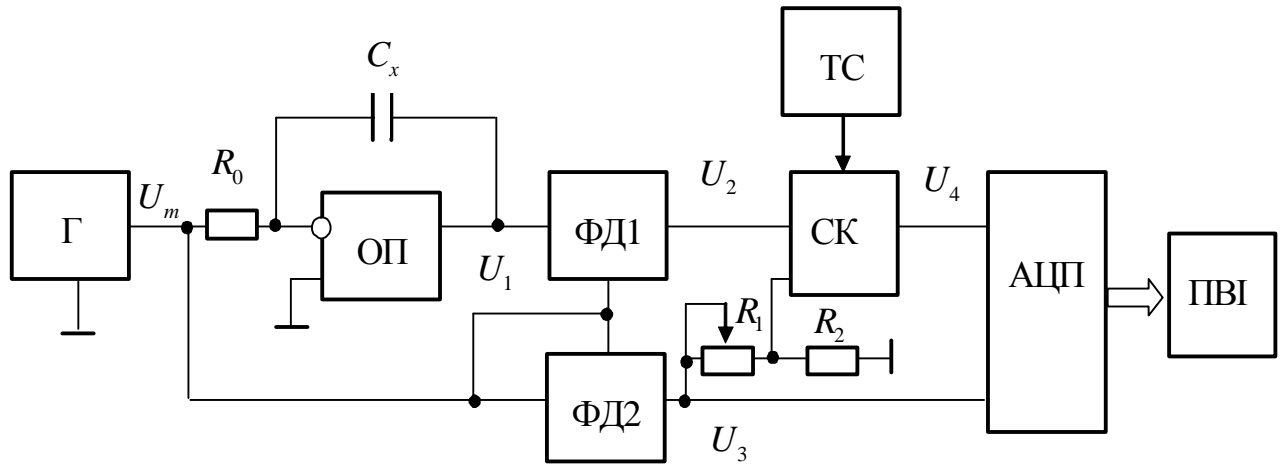


Рис. 2. Структурна схема вимірювача концентрації спирту

Пропонований засіб містить генератор синусоїдальних коливань  $\Gamma$  з частотою  $\omega$  та амплітудним значенням  $U_m$ , перетворювач ємності сенсора  $C_x$  на напругу  $U_1$  на базі операційного підсилювача ОП з використанням зразкового резистора  $R_0$ , фазочутливі детектори ФД1 та ФД2, схему коригування СК, регульований подільник напруги на резисторах  $R_1$ ,  $R_2$ , аналогічні до попереднього засобу АЦП та ПВІ. Для коригування температурної похибки засіб також містить температурний сенсор ТС. Робота такого засобу полягає в наступному. За дії синусоїдального сигналу на виході перетворювача отримуємо напругу, яка з урахуванням (2) описуватиметься виразом

$$U_1 = U_m \frac{1}{R_0 \omega C_x} = U_m \frac{d - d_1}{R_0 \omega \epsilon_0 \epsilon_2 S} + U_m \frac{d_1}{R_0 \omega \epsilon_0 \epsilon_1 S}. \quad (3)$$

Як видно з виразу (3), напруга на виході ВП має дві складові. Одна складова містить інформативний параметр  $\epsilon_2$ , який залежить від концентрації, друга є сталою для фіксованої частоти сигналу. Позначивши параметри сенсора та “посудини” через  $A_1 = \frac{d - d_1}{\epsilon_0 S}$  та  $A_2 = \frac{d_1}{\epsilon_0 \epsilon_1 S}$ , запишемо рівняння (3) як

$$U_1 = U_m \frac{A_1}{R_0 \omega \epsilon_2} + U_m \frac{A_2}{R_0 \omega}. \quad (4)$$

З урахування коефіцієнта перетворення  $k_1$  фазового детектора ФД1 на вході схеми коригування матимемо напругу постійного струму, а саме:

$$U_2 = U_m \frac{A_1 k_1}{R_0 \omega \epsilon_2} + U_m \frac{A_2 k_1}{R_0 \omega}. \quad (5)$$

Тобто напруга (5) на вході схеми коригування має складову, яка пропорційна інформативному параметру  $\epsilon_2$ , друга визначається діелектричною сталою матеріалу “посудини”, частотою та опором резистора і яку для кожного матеріалу та для фіксованої частоти можна вважати сталою порівняно із сталою контрольованого об’єкта. Тобто, якщо сформулювати напругу, яка дорівнює такій напрузі, але має протилежний знак, то вона може бути скомпенсована. Формується така напруга за допомогою фазового детектора ФД2 із коефіцієнтом перетворення  $k_2$  з

напруги генератора. Рівень її встановлюється змінним резистором  $R_1$  подільника напруги. Тоді на виходи СК отримуємо

$$U_4 = U_m \frac{A_1 k_1}{R_0 w e_2}, \quad (6)$$

яка нелінійно залежатиме від діелектричної проникності спиртового розчину. Однак, якщо використати таку напругу як опорну для АЦП, а на вимірювальний вхід АЦП подати напругу, сформовану ФД2 з напруги генератора, а саме

$$U_3 = k_2 U_m, \quad (7)$$

то в результаті ділення напруги (7) на напругу (6) отримаємо

$$\frac{U_3}{U_4} = \frac{k_2 U_m w R_0}{k_1 U_m A_1} e_2 = w R_0 \frac{k_2}{k_1 A_1} e_2. \quad (8)$$

Отже, результат вимірювання концентрації з використанням безконтактного сенсора засобом, побудованим за наведеною структурною схемою лінійно залежить від діелектричної проникності контрольованого розчину. При цьому забезпечується інваріантність до зміни напруги генератора.

Вплив від температури усувається схемою коригування з урахуванням даних температурного сенсора, формуванням відповідного рівня напруги, пропорційного до зміни температури.

### Висновки

Аналіз схем засобів оперативного безконтактного контролю параметрів спирту та водно-спиртових розчинів показав таке.

1. На результат вимірювання концентрації засобом, побудованим за першою структурною схемою, впливають параметри “посудини” (трубопровід чи пляшка), на стінках якої знаходиться емнісний сенсор. При цьому маємо нелінійну залежність результату вимірювання від діелектричної проникності та різну чутливість.

2. Запропонований варіант побудови засобу контролю концентрації за другою схемою забезпечує інваріантність результату вимірювання до параметрів “посудини”, на якій розміщується емнісний сенсор, а також від напруги генератора. При цьому забезпечується лінійна залежність результату вимірювання від інформативного параметра.

3. Частота, на якій здійснюються вимірювання, може вибиратися в широких межах, однак її значення залежатиме від значень опору зразкового резистора та параметрів сенсора і “посудини”.

*1. Патент України № 71063. Спосіб контролю походження і якості спирту у спиртовмісних виробках, МПК C12F 3/10, від 25.06.2012. 2. ДСТУ 5008:2008. Рідини парфюмерно-косметичні. Методи визначення об'ємної частки етилового спирту. – К.: Держспоживстандарт України, 2009. 3. ГОСТ 3639-79. Растворы водно-спиртовые. Методы определения концентрации этилового спирта. 4. Патент Росії №2203485. Спосіб оперативного визначення міцності водно-спиртових розчинів, МПК G01N від 27.04.2003. 5. Патент Росії №2135993. Пристрій для визначення концентрації водно-спиртових розчинів, МПК G01N 33/14 від 27.04.2003.*