

Р. В. Проць*, К. С. Семянистий**, Г. Г. Ничай**

* Національний університет “Львівська політехніка”,
кафедра комп’ютеризованих систем автоматики,

** Львівський коледж Державного університету телекомунікацій

ПЕРЕНАЛАШТОВУВАЛЬНІ ГЕНЕРАТОРИ ГАРМОНІЧНИХ КОЛИВАНЬ НА ОСНОВІ ГІРАТОРА

© Проць Р. В., Семянистий К. С., Ничай Г. Г., 2016

Розглянуто варіанти сумісного використання гіраторів і схем з від’ємним опором, які дають змогу створювати переналаштовувальні генератори гармонічних коливань низьких та інфранизьких частот.

Ключові слова: генератор гармонічних коливань, гіратор, конвертор від’ємного опору.

This paper presents variants of circuits with negative impedance and gyrators sharing, which allow creating tunable harmonic oscillators of low and infralow frequencies.

Key words: harmonic generator, gyrator, negative resistance converters.

Вступ

Для побудови низькочастотних та інфранизькочастотних переналаштовувальних аналогових генераторів гармонічних коливань (ГГК) переважно використовуються два способи: перший – використання RC-ланок, якими реалізуються необхідні умови для збудження коливань на заданій частоті, і другий – з перетворенням напруги трикутної форми у синусоїдальну.

У першому випадку у генераторі додатково використовують схему автоматичної стабілізації рівня вихідної напруги, в колі регулювання якої застосовується інерційний елемент (термозалежний опір, малогабаритна лампа розжарення або інтегруюча ланка з безінерційним регулювальним елементом, наприклад, польовим транзистором).

Внаслідок цього у генераторі можуть виникати паразитні коливання амплітуди сигналу генератора за зміни або перемикавання частоти. Крім того, наявність інерційного елемента обмежує частотний діапазон з боку низьких частот появою нелінійних спотворень, оскільки частина вихідної напруги через коло регулювання проникає на вхід генератора. Певною незручністю також є те, що за переналаштування частоти необхідно одночасно змінювати параметри двох частотозалежних елементів.

У другому випадку якість генератора залежить від властивостей нелінійного перетворювача (діодного, на польовому транзисторі або з використанням аналогових перемножувачів) трикутної напруги на синусоїдну. Спотворення форми вихідної напруги у такому генераторі значною мірою залежать від форми трикутної напруги, характеристики нелінійного перетворювача і амплітуди напруги на його вході. Використовуючи нелінійний перетворювач на польовому транзисторі, неможливо отримати малий коефіцієнт гармонік вихідної напруги генератора.

Обґрунтування методу побудови генератора

Відомий ще один спосіб побудови ГГК з використанням смугового фільтра, охопленого додатним зворотним зв’язком через амплітудний обмежувач напруги. Структурну схему такого генератора показано на рис. 1.

Така схема використовується у генераторах фіксованої частоти. Смуговий фільтр, яким може бути LC-контур або активний смуговий RC-фільтр, повинен мати достатню добротність для виділення першої гармоніки з прямокутної напруги $U_{пр}$ обмежувача. Для надійного збудження генератора амплітудний обмежувач повинен складатися з підсилювача, вихідна напруга якого

обмежується напругою живлення або додатково увімкненими стабілітронами. Застосування компаратора небажане, оскільки при цьому виникає жорсткий режим виникнення коливань.

Ланкою зв'язку здебільшого може бути резистивний подільник напруги. Амплітуда вихідної гармонічної напруги $U_{\text{гарм}}$ визначається коефіцієнтом передачі ланки зв'язку. Такий генератор не вимагає застосування стабілізатора амплітуди вихідної напруги під час збудження на фіксованій частоті.

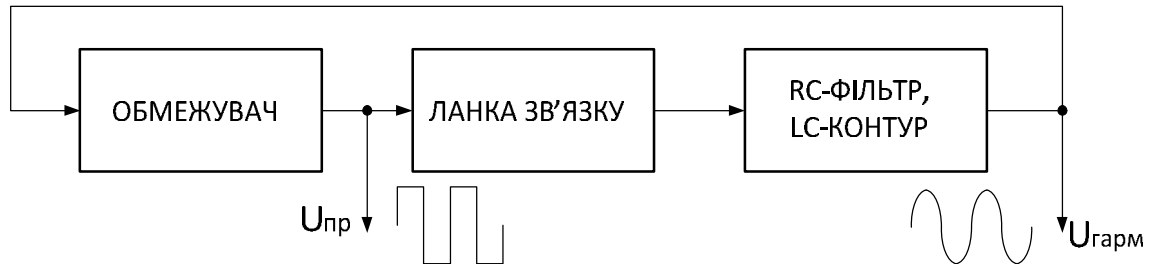


Рис. 1. Структурна схема генератора

Перелаштування частоти генератора можна здійснити зміною значення параметрів елементів смугового фільтра. Це, як правило, призводить до залежності коефіцієнта передачі смугового фільтра від частоти і, як наслідок, до зміни амплітуди синусоїдної напруги. При цьому виникає необхідність у застосуванні стабілізатора амплітуди вихідної напруги і появи нелінійних спотворень за зниження генерованої частоти.

Для реалізації перелаштовуваного ГТК без застосування стабілізатора амплітуди вихідної напруги необхідно, щоб коефіцієнт передачі ланок від виходу обмежувача до виходу смугового фільтра був також незалежним від частоти генерування. Якщо застосувати резисторну ланку зв'язку, то вимогою до смугового фільтра є незалежність його резонансного коефіцієнта передачі від частоти. Таку властивість має паралельний LC-контур, зашунтований резистором R_0 . Величина резонансного опору такого контуру не залежить від зміни значень величин індуктивності чи ємності і також дорівнює R_0 .

За правильного вибору типу конденсатора у ньому втрати фактично відсутні, але практична реалізація індуктивності без втрат неможлива, тому застосування такої індуктивності в перелаштовуваному генераторі приведе до залежності амплітуди вихідної напруги від частоти. Крім того, на низьких частотах перелаштування контуру за допомогою конденсатора чи індуктивності із-за складності їх практичної реалізації неможливе.

Реалізація безвтратної індуктивності стає можливою під час застосування гіратора – електронної схеми, яка дає змогу перетворити під'єднану до його виходу ємність конденсатора C_2 у синтезовану на вході індуктивність (рис. 2). Разом з конденсатором C_1 гіратор з конденсатором C_2 утворюють паралельний LC-контур.

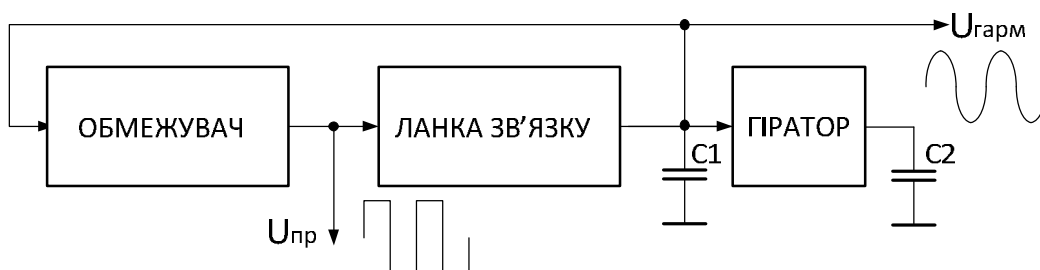


Рис. 2. Структурна схема генератора з гіратором

Під час реалізації гіраторів використовуються різні активні елементи, але для створення низькочастотних генераторів використовуються лишень операційні підсилювачі, на яких параметри

реалізованого гіратора наближалася до ідеального. Надзвичайно важливим є те, що величина синтезованої індуктивності залежить не тільки від величини ємності конденсатора C_2 , але і від величин опору резисторів схеми гіратора. Змінюючи їх, можна без обмежень змінювати резонансну частоту контуру у широкому діапазоні частот.

В [1, 2] описані схемні реалізації гіраторів на операційних підсилювачах, які відрізняються за кількістю операційних підсилювачів і вимогами до точності вибору номінальних значень опорів пасивних елементів резисторів схеми.

Наприклад, в [1] описана синтезована за допомогою гіратора безвтратна індуктивність, величину якої можна змінювати за допомогою регулювання величини одного з резисторів схеми. За допомогою такої індуктивності можна побудувати перелаштований генератор, використавши додатковий шунтуючий резистор у контурі, однак реалізація схеми складна, оскільки у ній застосовано багато прецизійних елементів.

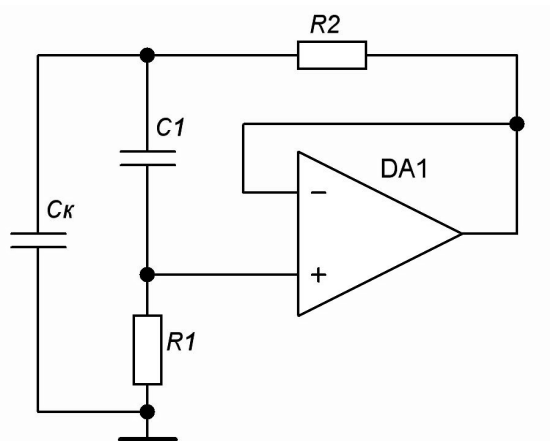


Рис. 3. Еквівалентна схема паралельного коливального контуру на основі гіратора

Певні переваги має застосування у генераторах низькочастотних коливань гіратора, описаного у [2]. Еквівалент паралельного контуру, побудованого на його основі, показаний на рис. 3. Він складається з ємності контуру у C_k і синтезованої гіратором індуктивності.

Вхідна напруга $U_{вх}$ подається на дільник напруги C_1R_1 , з виходом якого з'єднаний прецизійний повторювач напруги на операційному підсилювачі DA1. Тому вихідна напруга DA1 повторює напругу на резисторі R1. Вхідний опір гіратора визначається сумою струмів через дільник C_1R_1 і дорівнює

$$Z_{вх} = \frac{U_{вх}}{I_{вх}} = \frac{R_2(1 + j\omega C_1 R_1)}{1 + j\omega C_1 R_2}. \quad (1)$$

Величина синтезованої індуктивності визначається реактивною складовою виразу (1), і як показано у [2], дорівнює

$$L = C_1(R_1 - R_2 R_2).$$

Добротність синтезованої індуктивності дорівнює відношенню реактивної складової її опору до активної і визначається виразом [3]:

$$Q = \frac{\omega C_1(R_1 - R_2)}{1 + \omega^2 C_1^2 R_1 R_2}. \quad (2)$$

З аналізу (2) випливає, що значення добротності досягає максимуму на частоті

$$\omega_{OL} = 1/C_1 \sqrt{R_1 R_2}. \quad (3)$$

Після підстановки в (2) отримаємо значення максимальної добротності:

$$Q_0 = \frac{R_1 - R_2}{2\sqrt{R_1 R_2}} \approx \frac{1}{2} \sqrt{\frac{R_1}{R_2}}. \quad (4)$$

Отже, добротність не залежить від вибору частоти ω_{0L} і визначається лише значеннями R_1 і R_2 .

За практичної реалізації гіратора величина опору резистора R_1 визначиться вхідним струмом вибраного операційного підсилювача і перевищить значення 200 кОм. Також вибирається $R_2 \ll R_1$. Розраховані за наведеними виразами і параметри схеми для випадку $R_1 = 200$ кОм:

$$R_2 = 1 \text{ кОм і } C_1 = 10 \text{ нФ дорівнюють } Q_0 = 7,07.$$

На рис. 4 показаний графік залежності добротності від частоти для вибраних номінальних значень елементів схеми. Вона досягає максимального значення $Q_0 = 7$ на частоті $\omega_{0L} = 7 \cdot 10^3 \frac{\text{рад}}{\text{с}}$. Цей результат збігається з розрахунками за формулами (3) і (4).

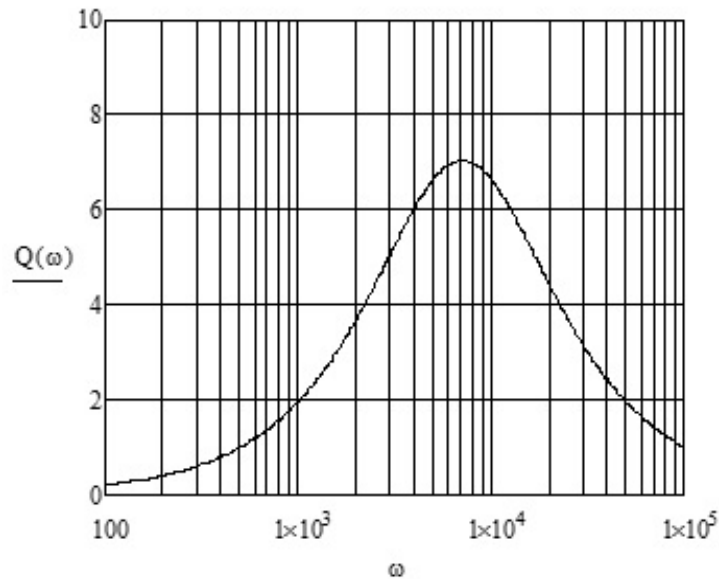


Рис. 4. Залежність добротності синтезованої індуктивності від частоти

Отже, показана на рис. 3 схема є коливальним контуром, величина опору якого визначається паралельно увімкненим вхідним опором гіратора і ємністю конденсатора C_K :

$$Z_K = \frac{R_2(1 + j\omega C_1 R_1)}{1 - \omega^2 C_K C_1 R_1 R_2 + j\omega R_2(C_K + C_1)} \quad (5)$$

Резонансна частота контуру дорівнює

$$\omega_0 = 1/\sqrt{C_K C_1 R_1 R_2}. \quad (6)$$

Оскільки втрати у такому контурі визначаються втратами у синтезованій індуктивності, то добротність контуру приблизно дорівнює добротності індуктивності. Якщо вибрати C_K довільної величини, то $\omega_0 \neq \omega_{0L}$, і, як це видно з рис. 4, добротність контуру буде меншою від максимальної. Тому для досягнення максимальної добротності контуру потрібно вибирати, $C_K = C_1 = C$. Якщо це врахувати, то опір контуру на резонансній частоті дорівнюватиме

$$R_0 = 0,5R_1 \sqrt{1 - \frac{R_2}{R_1}} \approx 0,5R_1. \quad (7)$$

Перелаштування коливального контуру найзручніше зробити регулюванням величини резистора R_2 . При цьому добротність контуру зі зміною частоти відповідно до (4) також буде змінюватися.

Взявши до уваги, що $R_2 \ll R_1$, отримаємо $R_0 \approx 0,5R_1$, тобто резонансний опір контуру фактично не залежить від вибору резонансної частоти. Ця властивість гіраторного контуру дає змогу реалізувати перелаштований ГТК за схемою рис. 1. Ланкою зв'язку може бути резистор, увімкнений між обмежувачем та контуром.

Експериментальні дослідження

На рис. 5 показано схему генератора, який побудований за структурною схемою рис. 2. Аналіз схеми виконано за допомогою програми MicroCap.

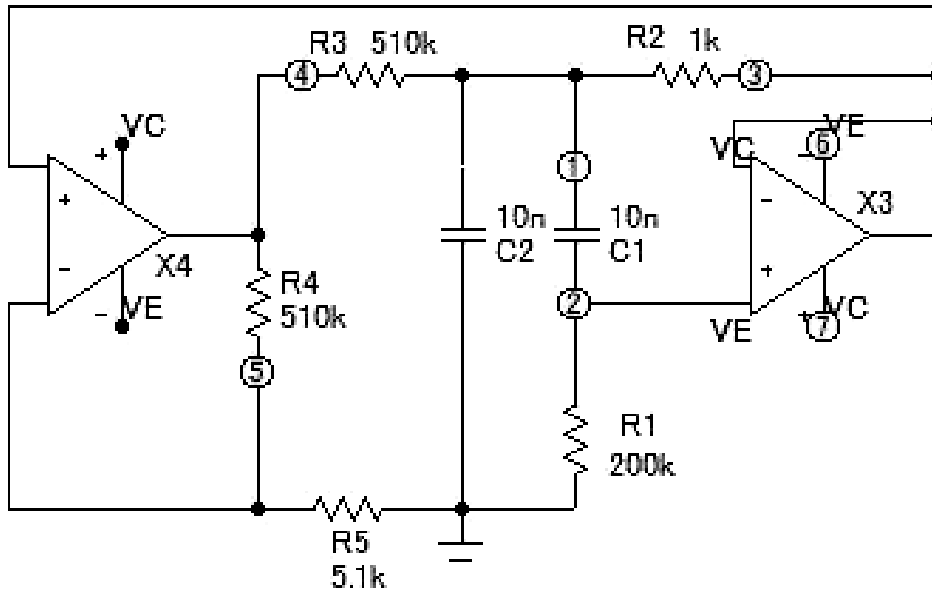


Рис. 5. Принципова схема генератора

У генераторі використано операційні підсилювачі LF147 з граничною частотою 4 МГц. Для показаних на схемі номінальних значень елементів розраховано резонансний опір контуру R_0 і частоту генератора f_0 . Амплітуда напруги прямокутної форми U_{np} визначається максимальною напругою на виході обмежувача X4, і для підсилювача LF147 дорівнює 12 В. Амплітуда гармонічної напруги $U_{гп}$ на виході X3 дорівнює амплітуді першої гармоніки напруги на виході дільника, утвореного резонансним опором контуру R_0 і резистором R3:

$$U_{гп} = \sqrt{2} U_{np} R_0 / (R_0 + R_3).$$

Під час розрахунку добротності контуру потрібно враховувати шунтуючий вплив резистора зв'язку, тому реальна добротність визначається виразом

$$Q = \frac{1}{2} \sqrt{\frac{R_1 R_3}{R_2 (R_1 + R_3)}}.$$

Розраховані параметри генератора і результати моделювання наведені у табл. 1.

Таблиця 1

Результати моделювання схеми рис. 5

| Розраховані значення | | | | | Моделювання | |
|----------------------|------------|-------------|--------------|------|-------------|--------------|
| R2, кОм | f_0 , Гц | R_0 , кОм | $U_{гп}$, В | Q | f_0 , Гц | $U_{гп}$, В |
| 0,1 | 3560 | 100,025 | 2,77 | 18,7 | 3470 | 2,78 |
| 1,0 | 1126 | 100,25 | 2,78 | 5,91 | 1120 | 2,81 |
| 10,0 | 356 | 102,5 | 2,83 | 1,87 | 350 | 2,84 |

З порівняння отриманих результатів можна зробити такі висновки:

- за зміни величини опору лише одного резистора схеми R2 можна домогтись зміни величини генерованої частоти у 10 разів;
- зміна амплітуди вихідної напруги генератора у всьому частотному діапазоні не перевищує $\pm 1,25\%$ її середнього значення;

- результати моделювання фактично збігаються з результатами розрахунку;
- за зменшення резонансної частоти ГТК добротність контуру теж зменшується.

Останнє зумовлює збільшення коефіцієнта гармонік вихідної напруги ГТК за зменшення генерованої частоти. Це чітко бачимо з показаних на рис. 6 графіків напруг на виході генератора за $R_2 = 100 \text{ Ом}$ (верхній графік) і за $R_2 = 10 \text{ кОм}$ (нижній графік). Завдяки високій добротності контуру за $R_2 = 100 \text{ Ом}$ усталене значення вихідної напруги встановлюється приблизно після 20 періодів прямокутної напруги на виході обмежувача Х4. За $R_2 = 10 \text{ кОм}$ час встановлення усталеного значення вихідної напруги такий, як і на попередньому графіку, але він займає тільки два періоди прямокутної напруги і форма напруги відрізняється від гармонічної.

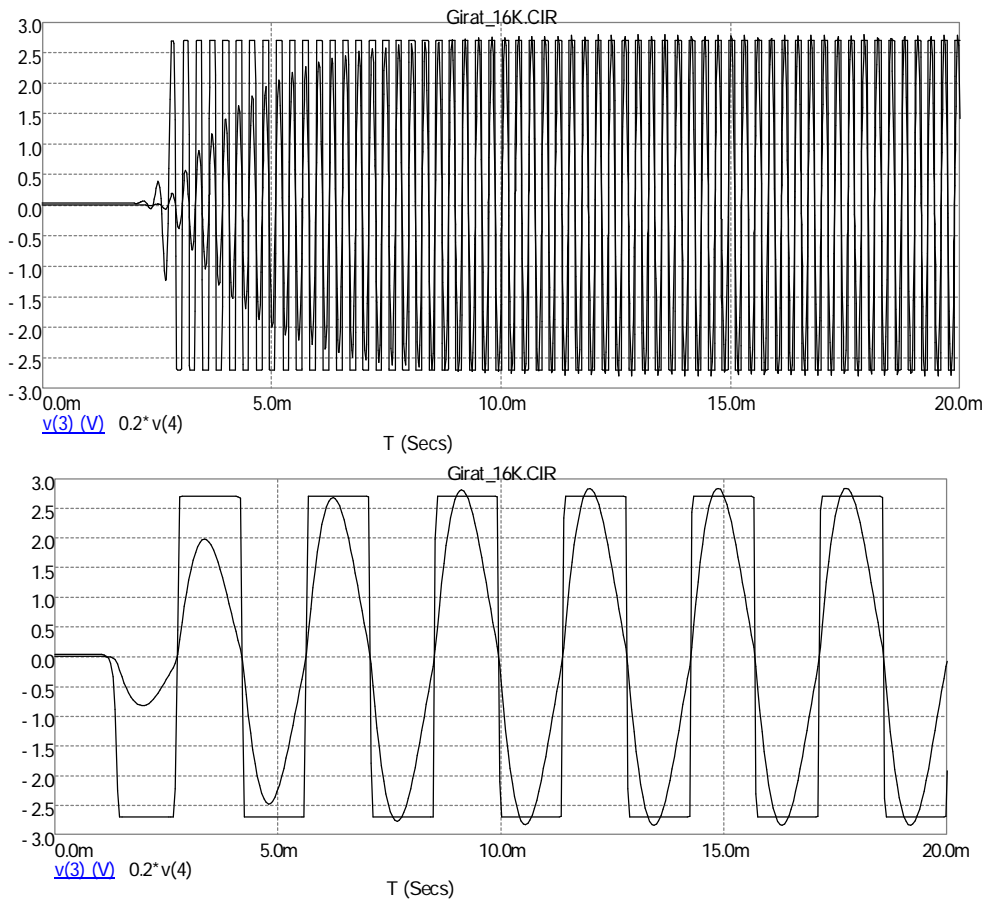


Рис. 6. Графіки напруг на виході генератора

Цього недоліка можна позбутися такими способами. Перший – обмежитися зміною резистора R_2 у межах $100 \text{ Ом} - 1 \text{ кОм}$ і збільшити кількість піддіапазонів, необхідних для покриття заданого частотного діапазону за рахунок перемикання конденсаторів генератора. Другий – застосування конвертора від’ємного опору для компенсації втрат у контурі.

На рис. 7 показано схему генератора, який доповнений конвертором опору на операційному підсилювачі Х5. Як показано в [4, 6], опір, який шунтує контур з боку конвертора, є від’ємним. Тому опір контуру дорівнює паралельному з’єднанню опорів R_0 , і R_8 для наведеної схеми $R_p = 600 \text{ кОм}$. Якщо врахувати шунтувальну дію опору резистора зв’язки R_3 , то результуюча величина шунтувального опору дорівнюватиме $R_{\text{екв}} = 275,6 \text{ кОм}$. Тоді добротність контуру зросте до значення

$$Q = \frac{R_3 R_p}{R_3 + R_p} Q_0 = 6,06.$$

Амплітуда вихідної напруги у цьому випадку буде

$$U_{\text{гарм}} = \sqrt{2} U_{\text{нр}} R_p / (R_p + R_3) = 9,14 \text{ В}.$$

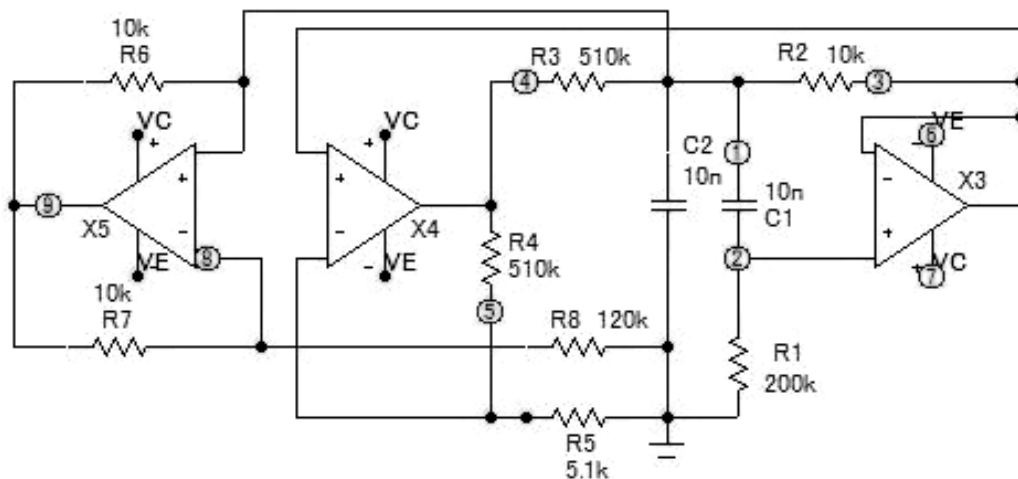


Рис. 7. Схема генератора з конвертором опоры

На рис. 8 показано діаграму вихідної напруги ГГК з конвертером опоры. З порівняння з діаграмою, показаною на рис. 6, час встановлення усталеного значення амплітуди вихідної напруги генератора значно більший і форма напруги є гармонічною.

Зменшення величини опоры R8 приведе до збільшення амплітуди і до зменшення коефіцієнта гармонік вихідної напруги генератора.

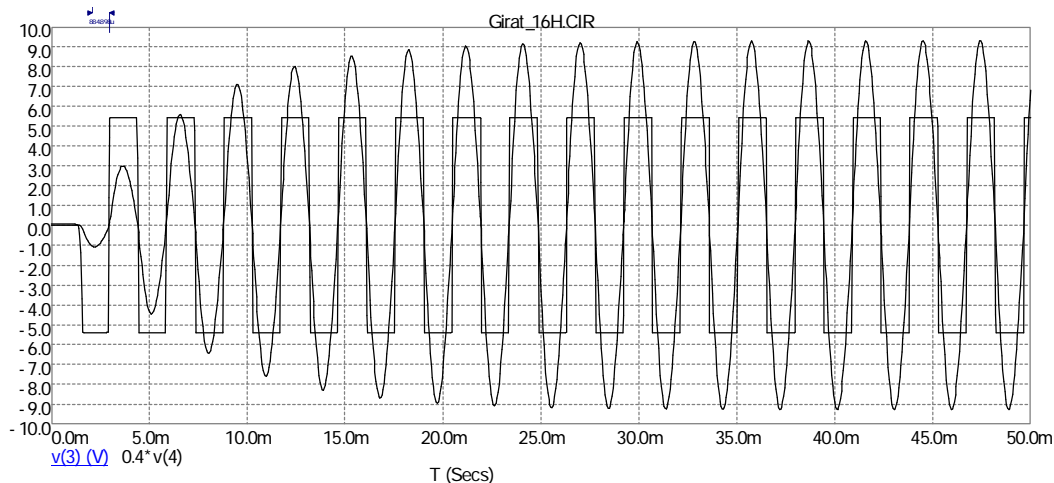


Рис. 8. Вихідна напруга генератора з конвертером опоры

Експериментальна перевірка генератора, побудованого за схемою рис. 5, показала, що до частоти 1000 Гц у генераторі можна застосувати будь-які операційні підсилювачі, і за необхідності отримати вищу частоту генерування можна використати високочастотні операційні підсилювачі. Це зумовлено тим, що на параметри ГГК починає впливати амплітудно-частотна характеристика самого підсилювача.

Наприклад, під час використання недорогого операційного підсилювача LM324N і за $C1 = Cк = 33$ нФ, $R1=200$ кОм, $R3=220$ кОм за зміни $R2$ від 200 до 2200 Ом діапазон зміни частоти становив 230...760 Гц. За напруги живлення ± 9 В зміна амплітуди гармонічної напруги у вказаному діапазоні не перевищувала ± 3 %.

Як показано у [5], введення нескладної корегувальної ланки зменшує зміну амплітуди до $\pm 0,5$ %. Під час застосування високочастотнішого операційного підсилювача КР544УД2 і $C1 = Cк = 4,7$ нФ діапазон регулювання частоти дорівнював 1,65...5,3 кГц за такої самої зміни амплітуди без застосування корегувальної ланки.

Висновки

Застосування певних схемних рішень гіраторів дає змогу реалізувати перелаштовані ГГК низьких та інфранизьких частот, які не будуть використовувати вузли автоматичного регулювання амплітуди вихідної напруги.

Відсутність вузлів автоматичного регулювання амплітуди дає змогу зменшити тривалість перехідного процесу встановлення номінальної генерованої частоти під час увімкнення генератора і за перелаштування його частоти. Останнє може розширити частотний діапазон генератора в бік інфранизьких частот.

Для перелаштування частоти ГГК у широкому діапазоні досить змінити номінальне значення лише одного резистора. За реалізації ГГК з використанням гіраторів відпадає необхідність використання прецизійних схемних елементів.

Використання у генераторі конвертора від'ємного опору уможлиблює розширити частотний діапазон в бік інфранизьких частот і зменшити коефіцієнт гармонік вихідної напруги.

Наявність у генераторі двох вихідних напруг – гармонічної і прямокутної форм – дає змогу зарахувати його до функціональних генераторів.

1. Титце У., Шенк К. Полупроводниковая схемотехника // пер. с нем. – 12-е изд. – Т. II. – М.: ДМКПресс, 2007. – 942 с. 2. Фолкенберри Л. Применение операционных усилителей в линейных ИС. – М.: Мир, 1985. – 572 с. 3. Лем Г. Аналоговые и цифровые фильтры. – М.: Мир, 1982. – 572 с. 4. Вітер О., Проць Р. Конвертори від'ємного опору в активних смугових фільтрах на основі гіраторів // Комп'ютерні технології друкарства // Зб. наук. пр. – Львів, 2009. – № 21. – С. 118–125. 5. Лазарєв О., Огородник К., Чехместрук Р., Філінюк М. Дослідження схематичних реалізацій С-негатронів на конверторах від'ємного опору // Наукові праці ВНТУ “Радіоелектроніка та радіоелектронне апаратобудування”. – 2011. – № 4. 5. Проць Р., Щербан Т. Простой генератор синусоидальных колебаний // Радиоаматор. – 2012. – № 7, 8. – С. 18. 6. Бучма І., Проць Р., Семенистий К. Застосування конверторів від'ємного опору в радіотехнічних пристроях // Вісник НУ “Львівська політехніка” “Радіоелектроніка та телекомунікації”. – 2006. – № 55. – С. 57–62.