

УДК 629.4.05

РАЗРАБОТКА МОДЕЛИ ПРОГНОЗИРОВАНИЯ ЗНАЧЕНИЯ ОБОРОТА ГРУЗОВОГО ВАГОНА

Белецкий Ю.В., Будников Е. Д., Полякова Т.Ю.

DEVELOPING PREDICTIVE MODELS VALUE OF FREIGHT CARS

Beletsky Y., Budnikov E., Polyakova T.

В статье приведен анализ основных методик рационального использования вагонного парка железных дорог. Установлено, что в настоящее время на железнодорожном транспорте в области автоматизации перевозочного процесса не уделяется особого внимания факторам, которые влияют на элемент оборота грузового вагона. Освещены основные понятия нейронных сетей. Разработана математическая модель прогнозирования оборота грузового вагона. Результаты моделирования позволяют оценить внутреннюю адекватность модели прогнозирования, которые количественно оценивают точность расчетов.

Ключевые слова: модель, пассажиропоток, система, освоение, информационное обеспечение, поезд.

Постановка проблемы. Оборот грузового вагона является одним из важнейших показателей эксплуатационной работы, выполнение которого характеризует качество эксплуатационной работы железнодорожных подразделений и который целесообразно рассматривать как комплексный показатель стойкости выполнения перевозочного процесса для данной подсистемы или системы в целом. Для рационализации использования вагонного парка, улучшения качественных и количественных показателей работы станций необходимо уменьшить время обращения грузового вагона путем соблюдения установленных технологическими нормативами значений то есть применять все возможные технологические мероприятия относительно стабилизации этого показателя. Поставленные задачи наиболее эффективно реализовать путем разработки математической модели прогнозирования оборота грузового вагона, которая базируется на формировании нейронной сети.

Анализ последних исследований и публикаций. Под нейронными сетями подразумеваются вычислительные структуры, моделирующие простые биологические процессы, ассоциированные с процессами человеческого мозга. Нейронные сети, ко-

торые адаптируются и те, которые обучают, представляют собой системы, способные к обучению путем анализа положительных и отрицательных воздействий [1]. Элементарным преобразователем в данных сетях является искусственный нейрон. Нейрон является составной частью нейронной сети. В состав нейрона входят множители (синапсы), сумматор и нелинейный преобразователь. Синапсы осуществляют связь между нейронами и умножают входной сигнал на число, характеризующее силу связи - вес синапса. Сумматор выполняет сложение сигналов, которые поступают по синаптическим связям от других нейронов, и внешних входных сигналов.

Цель. Целью данной работы является совершенствование технологии управления поездопотоками на уровне дирекции железнодорожных перевозок (ДН) и железной дороги в целом, что обеспечивает соблюдение нормативного оборота грузовых вагонов за счет предоставления приоритетности поездам при организации их пропуска по участкам и как следствие способствует устойчивости функционирования железно-дорожной системы.

Результаты исследования. Нелинейный преобразователь реализует нелинейную функцию одного аргумента - выходу сумматора [1]. Эта функция называется "функцией активации" или "передаточной функцией" нейрона. Математическая модель нейрона описывается соотношениями:

$$s = \sum_{i=1}^n w_i x_i + b,$$

где w_i - вес синапса ($i=1, \dots, n$);

b - значение смещения;

s - результат добавления;

x_i - компонента входного вектора ($i=1, \dots, n$);

y - исходный сигнал нейрона;

n – число входов нейрона;
 f – нелинейный преобразователь (функция активации).

Выходной поток, который формирует нейрон, определяется следующим выражением:

$$y = f(s),$$

Структуру нейрона отобразим на рис.1.

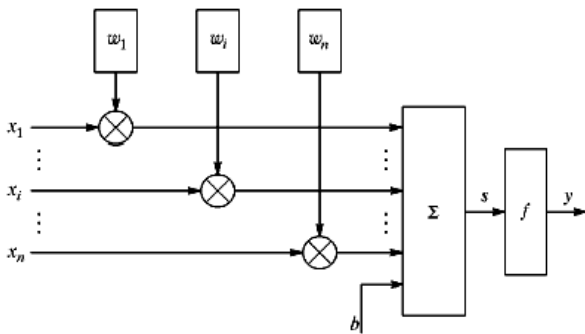


Рис. 1. Структура искусственного нейрона

Объединение нейронных сетей с нечеткой логикой дает принципиально новое качество. Полученная в результате такого объединения нейро-нечеткая сеть обладает двумя важнейшими интеллектуальными свойствами:

- а) лингвистичностью, то есть преподавание знаний на естественном языке;
- б) возможностью самообучения в реальном масштабе времени.

Однако, изучив ряд научных работ и публикаций, можно сделать вывод, что любая нейронная сеть, даже относительно распространенная для решения оптимизационных задач, подходит для осуществления вышеуказанных задач. Так, для полностью нейронной сети без скрытых нейронов [3] справедливо утверждение, что не для любого входного значения сеть сможет сформировать правильное значение выхода [4].

Предусматривается, что «входной слой» будет состоять из параметров, которые в формальном виде отвечают перечню оперативных параметров. В данном случае в качестве желательного значения исходного сигнала имеется в виду адекватное значение оборота грузового вагона, которое отвечает входным параметрам.

Такая структура нейронной сети обеспечит соблюдение требований предоставления оперативных прогнозов относительно величины оборота вагона на основе сопоставления и обобщения входных параметров. Таким образом, после построения такой сети и предоставления входного вектора параметров будет получено прогнозное значение оборота грузового вагона.

Как отмечалось ранее, построение модели прогноза выполнения оборота грузовых вагонов по ДН

и железной дороге в целом должно базироваться на анализе статистических и динамических данных относительно выполнения качественных показателей работы их элементов.

$$F(x_1, x_2, \dots, x_n) = \sum_{i=1}^H v_i \cdot \sigma \left(\begin{matrix} w_{i1}x_1 + w_{i2}x_2 + \dots \\ + w_{in}x_n + u_i \end{matrix} \right)$$

В первую очередь, необходимо формально определить структуру сети. Существует такое число H , набор чисел w_{ij}, u_{ij} и набор чисел v_i , что приближает прогнозную функцию $F(x_1, x_2, \dots, x_n)$ с погрешностью не больше чем (любое малое число которое воссоздает заданную точность аппроксимации) на всей области определения. Любую непрерывную функцию от n переменных можно точно реализовать с помощью трехслойной нейронной сети [1].

Выбор отмеченных параметров основывается на наличии в них признаков оперативности элементов обращения транзитного вагона. Таким образом разработав нейронную сеть, которая будет основана на наборе отмеченных элементов в дальнейшем будет получена возможность прогнозировать значение оборота транзитного вагона на предплановые сутки при задании входного вектора.

В данном случае задача отражения <вход-выход> имеет следующий вид:

$$\left\{ \begin{matrix} \{n_{mp1}^P\} = \{n_{mp1}^1, \dots, n_{mp1}^P\} \\ \{n_{mp2}^P\} = \{n_{mp2}^1, \dots, n_{mp2}^P\} \\ \{S_{mp}^P\} = \{S_{mp}^1, \dots, S_{mp}^P\} \end{matrix} \right\} \rightarrow \{Q_{mp}^P\} = \{Q_{mp}^1, \dots, Q_{mp}^P\},$$

Формирование входного вектора для оборота груженого вагона в данном случае не является целесообразным поскольку данный показатель носит характеристику отчетного и используется в основном для учета [2]. Данный показатель, как правило, характеризует усредненный оборот транзитного и местного вагонов.

В соответствии с методом наименьших квадратов, целевой функцией ошибки нейронной сети, которая минимизируется является величина:

$$E(w) = \frac{1}{2} \sum_{j,p} (y_{j,p}^{(N)} - d_{j,p})^2,$$

где $y_{j,p}^{(N)}$ - реально исходное состояние нейрона j -го исходного слоя N нейронной сети при подаче на ее входы p -го образа (спрогнозированное значение обращения грузового вагона);

$d_{j,p}$ – идеальное (желательное) исходное состояние этого нейрона (нужное значение оборота грузового вагона).

Выводы. На основании проведенного анализа установлено, что в настоящее время на железнодорожном транспорте в области автоматизации перевозочного процесса не уделяется особого внимания факторам, которые влияют на элемент оборота грузового вагона. Для рационализации использования вагонного парка, улучшения качественных и количественных показателей работы станций необходимо уменьшить время оборота грузового вагона путем соблюдения установленных технологическими нормативами значений. Для решения поставленных задач разработана математическая модель прогнозирования оборота грузового вагона. Результаты моделирования в виде прогнозной зависимости по сравнению с реальными значениями общего оборота вагонов позволяют оценить внутреннюю адекватность модели прогнозирования, которые количественно оценивают точность расчетов.

Л и т е р а т у р а

1. Горбань А.Н. Обучение нейронных сетей / Горбань А.Н. – СПб. ПараГраф, 1990. – 160 с.
2. Розенблат Ф. Принципы нейродинамики / Розенблат Ф. – М. Мир, 1965.
3. Горбань А.Н. Нейронные сети на персональном компьютере / Горбань А.Н., Россиев Д.А. – Новосибирск. Наука, 1996. – 144 с.
4. Paul J. Werbos, Backpropagation Through Time: What It Does and How to Do It //Artificial Neural Networks: Concepts and Theory, IEEE Computer Society Press, 1992, pp.309-319.

R e f e r e n c e s

1. A. Gorban. Training neural networks / A. Gorban - SPb. Paragraphs, 1990. - 160 p.
2. Principles of neurodynamics F. Rosenblatt / F. Rosenblatt - Mir, 1965.
3. A. Gorban. Neural networks on personal computer / Gorban A., Russiev D. - Novosibirsk. Science, 1996. - 144 p.
4. Paul J. Werbos, Backpropagation Through Time: What It Does and How to Do It //Artificial Neural Networks: Concepts and Theory, IEEE Computer Society Press, 1992, pp.309-319.

Білецький Ю.В., Будников Є.Д., Полякова Т.Ю. Розробка моделі прогнозування значення обігу вантажного вагона.

У статті наведено аналіз основних методик раціонального використання вагонного парку залізниць. Встановлено, що в даний час на залізничному транспорті в області автоматизації перевізного процесу не приділяється особливої уваги факторам, які впливають на елемент обігу вантажного вагона. Висвітлено основні поняття нейронних мереж. Розроблено математичну модель прогнозування обігу вантажного вагона. Результати моделювання дозволяють оцінити внутрішню адекватність моделі прогнозування, які кількісно оцінюють точність розрахунків.

Ключові слова: модель, пасажиропотік, система, освоєння, інформаційне забезпечення, поїзд.

Beletsky Y, Budnikov E., Polyakova T. Developing predictive models value of freight cars.

The article presents the analysis of the main methods rational use rolling stock railways. It was found that at present the railways in the transportation process automation does not pay particular attention to factors that affect the element turnover of freight wagon. Basic concepts neural networks. A mathematical model for predicting turnover of freight wagon. The simulation results allow to evaluate the adequacy of internal forecasting models that quantitatively assess the accuracy calculations. This structure neural network will ensure compliance with the requirements operational forecasts regarding the value turnover car based on the comparison and synthesis of the input parameters. Thus, after the construction of such a network and provide input parameter vector is obtained predictive value turnover of freight wagon. As noted earlier, the construction forecasting models perform turnover of freight cars by DN and the railway as a whole must be based on analysis statistical and dynamic data on the implementation high-quality performance their elements.

Keywords: model, passenger, system development, information technology, train.

Білецький Ю.В. – ст. викл. кафедри «Логістичне управління та безпека руху на транспорті», СХУ ім. В. Даля, м. Северодонецьк, Україна.

Будников Є.Д. – магістрант кафедри «Логістичне управління та безпека руху на транспорті», СХУ ім. В. Даля, м. Северодонецьк, Україна.

Полякова Т.Ю. – ст. викл. кафедри «Логістичне управління та безпека руху на транспорті», СХУ ім. В. Даля, м. Северодонецьк, Україна.

Рецензент: д.т.н., проф. Соколов В.І.

Стаття подана 22.03.2015