

УДК 665.64.097.3

ИССЛЕДОВАНИЕ АВТОМАТИЗИРОВАННОЙ ПРОИЗВОДСТВЕННОЙ ЛИНИИ С РОБОТОМ-МАНИПУЛЯТОРОМ ПРЕДНАЗНАЧЕННЫМ ДЛЯ ПРОИЗВОДСТВА И ХРАНЕНИЯ ЭЛЕКТРОННЫХ АППАРАТОВ

Литовченко А.О.

RESEARCH OF AN AUTOMATED PRODUCTION LINE WITH ROBOTIC ARM, DESIGNED FOR THE PRODUCTION AND STORAGE OF ELECTRONIC DEVICES

Litovchenko A.O.

В данной статье произведено исследование робота-манипулятора для установки электрорадиоэлементов на печатную плату. Для этого проведены все необходимые расчёты и создана математическая модель, чтобы определить, соответствует ли робот-манипулятор требуемым характеристикам. Показана схема робота-манипулятора, проведён кинематический анализ, определена траектория движения и рассчитаны силы и ускорения звеньев. Показаны также зависимости кинематических ошибок от времени. В результате проведенного исследования доказано, что робот-манипулятор подходит для выполнения поставленной задачи.

Ключевые слова: робот-манипулятор, кинематический анализ, звено, позиционирование, траектория.

1. Введение. Современное промышленное производство отличается высокой автоматизацией технологических процессов и процессов управления.

Промышленными роботами называют автономно действующие машины –автоматы, предназначенные для воспроизведения некоторых двигательных и умственных функций человека при выполнении всевозможных производственных операций и управляемые с помощью автоматически изменяемых программ, составляемых с учетом возможных вариантов функционирования.

Промышленные роботы имеют следующие составные части: рабочие исполнительные органы с захватными устройствами, приводные устройства и механизмы для осуществления перемещений исполнительных органов робота в целом, система управления и система датчиков для сбора необходимой информации. Промышленные роботы разделяют на вспомогательные и технологические.

2. Анализ публикации по теме исследования. Современные электро-радиоэлементы имеют очень

малые габариты, поэтому для их установки на плату необходимо использовать специальные роботы-манипуляторы. Манипулятор также позволяет повысить точность и производительность установки ЭРЭ на печатную плату. Также с целью достижения наиболее оптимальной производительности и качества необходимо разработать математическую модель манипулятора.

3. Изложение основных материалов. Для выполнения конкретной задачи, необходимо задать программное движение, т.е. найти то математическое описание движения, которое приведет нас к желаемому результату. Для этого решается обратная задача кинематического анализа (выясняются законы движения звеньев робота). Поскольку в любой системе, сколько бы точной она ни была, возникают ошибки, необходимо оценить эти ошибки, которые должны быть существенно меньше значений самих координат.

В дальнейшем исследуется динамика робота с жесткими звеньями (находятся законы изменения сил, приложенных к звеньям робота). Однако такой робот – идеализированная модель и в реальности необходимо учитывать податливости кинематических пар и передаточных механизмов, что так же будет рассмотрено. Кроме того, исследуются свободные колебания системы: собственные частоты и собственные формы механической системы.

Необходимо руководствоваться следующими правилами для выбора локальных систем отсчета:

1. Если $s-1$ и s звенья связаны поступательной парой, то ось x_s будет направлена параллельно линии перемещения s -го звена, а ось y_{s-1} выбирается так, чтобы эти три вектора образовывали правую тройку векторов.

2. Если s-1 и s звенья связаны вращательной парой, то ось z_s направляется по оси вращения, а оси x_s и y_s выбирается так, чтобы эти три вектора образовывали правую тройку векторов.

Зная положение схвата M в 3-ей системе координат (его радиус-вектор), можно определить его положение в глобальной системе координат, пользуясь матрицами перехода.

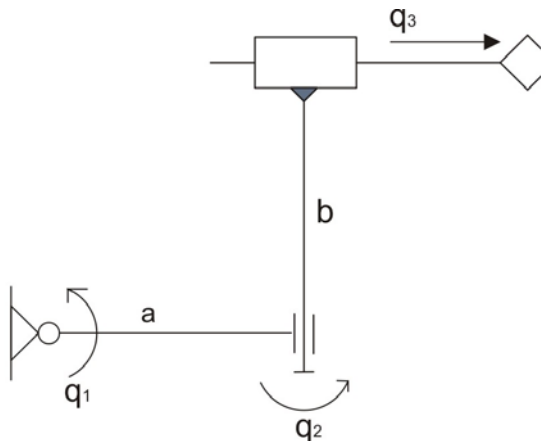


Рис. 1. Схема робота-манипулятора

Затем с помощью матриц, определяются положение полюса схвата относительно нулевой системы координат.

Суть обратной задачи кинематического анализа: при известных: x, y, z найти q₁, q₂, q₃.

Разделяются все движение робота на два участка: выход в начало траектории и движение по траектории. Решение обратной задачи позволяет задать необходимую траекторию не декартовыми координатами, а входными координатами q₁, q₂, q₃.

Робот должен изобразить некий рисунок на конвейере. В данном случае рисунком будет -дуга.

$$\begin{cases} y = 0 \\ x = L + R \cos(\omega t) - V_{tr} t \\ z = -R \sin(\omega t) \end{cases}$$

где L – расстояние от края конвейера до центра окружности.

Чтобы перейти в глобальную систему координат, находится матрица перехода от глобальной системы к системе координат конвейера.

Начало траектории на конвейере сдвинуто на S м по y₀.

Имеется система уравнений:

$$\begin{aligned} -q_3 \cdot \sin(q_2) &= X \\ a \cdot \cos(q_1) - b \cdot \sin(q_1) + q_3 \cdot \cos(q_1) \cdot \cos(q_2) &= Y \\ a \cdot \sin(q_1) + b \cdot \cos(q_1) + q_3 \cdot \cos(q_2) \cdot \sin(q_1) &= Z \end{aligned}$$

Для того, чтобы робот начал свое программное движение, схват необходимо подвести к точке координат конвейера, из которой он начнет свои манипуляции.

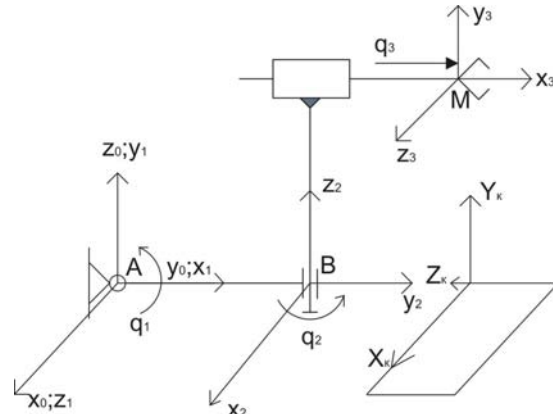
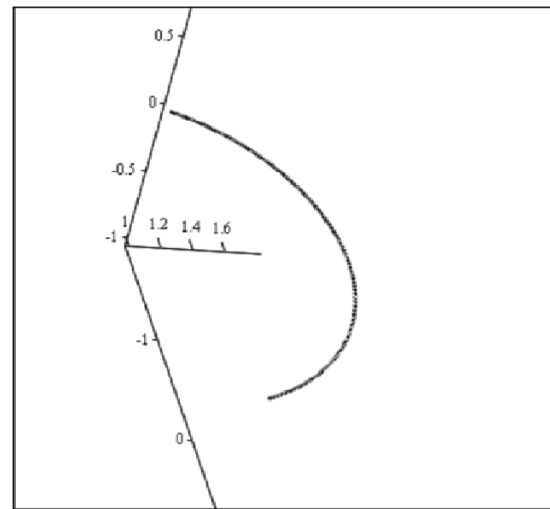


Рис. 2. Система координат конвейера



м

Рис. 3. Траектория движения

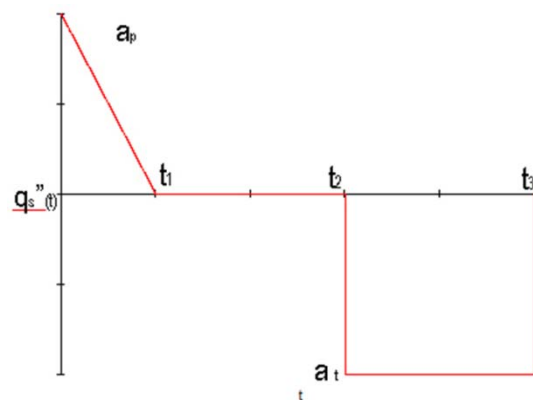


Рис. 4. График ускорения

Проинтегрировав дважды ускорение, находится выражения для скорости и координаты. Константы интегрирования в данном случае равны нулю.

Вычисляются производные в момент времени t₃=3с, т.е. в момент, когда схват подводится к столу и начинается программное движение. Значение координат и скоростей в этот момент времени

приравниваем к значениям координат и скоростей в задаче позиционирования.

Тогда выходит 3 системы уравнений для каждого из трёх звеньев.

Из полученных уравнений находится at_s, ap_s . Таким образом, получается 3 выражения для обобщенных координат, скоростей и ускорений на участке, предшествующем участку с программным управлением.

Далее, чтобы получить полную картину изменения обобщенных координат, скоростей и ускорений на всем интервале времени движения робота, совмещаются графики всех 3-х координат и их производных, и скорость, и координата не меняются скачком во время перехода от позиционирования к программному движению. (т.е. в момент времени $t3 = 3c$).

При исследовании механизма необходимо найти абсолютные угловые скорости звеньев. Угловую скорость s-го звена механизма можно рассматривать как сумму переносной и относительной угловых скоростей. Причем роль переносной составляющей играет абсолютная скорость s-1-го звена.

Таким образом

$$\Omega_s^s = \Omega_{s-1}^s + \omega_s^s$$

Спроектировав уравнение (1) на оси системы координат, связанной с s-тым звеном, получается:

$$\Omega_s^s = A_{s-1,s}^T \cdot \Omega_{s-1}^{s-1} + \omega_s^s$$

Таким образом, формула является рекуррентным соотношением, позволяющим определить угловые скорости всех звеньев шаг за шагом.

Для определения угловых ускорений звеньев необходимо продифференцировать по времени угловые скорости звеньев и воспользоваться теоремой о локальной производной.

$$E_s^s = E_{s-1}^s + \Omega_s^s \times \omega_s^s + \varepsilon_s^s$$

где E_{s-1}^s - проекция вектора угловой скорости s-1-го звена на оси s-ой системы координат,

ε_s^s - относительное угловое ускорение.

Скорость произвольной точки А в подвижной системе координат может быть определена по формуле:

$$\frac{d\rho_A^{(s-1)}}{dt} = \frac{dr_{0s-1}^{(s-1)}}{dt} + \Omega_{s-1}^{(s-1)} \times r_A^{(s-1)} + \frac{dr_A^{(s-1)}}{dt}$$

где $\frac{d\rho_A^{(s-1)}}{dt}$ - скорость точки А в подвижной системе координат,

$\frac{dr_{0s-1}^{(s-1)}}{dt}$ - скорость начала координат

$\frac{dr_A^{(s-1)}}{dt}$ - относительная скорость точки А.

Задача кинестатического расчета - определить движущие силы и моменты, реакции в кинематических парах.

Для силового расчета необходимо знать массы звеньев, центры масс звеньев, скорости и ускорения этих центров масс (найжены в предыдущем пункте), тензоры инерции, составленные из осевых и центробежных моментов инерции.

4. Результаты исследований. Выбирается программное управление для двигателя. Учтем, что известен программный закон изменения обобщенной координаты, а значит, и скорости звена, следовательно, известна скорость двигателя, при которой будет выполняться заданное движение:

$$\dot{\varphi}_n = \dot{q}_n \cdot i$$

Из силового расчета известен движущий программный момент, следовательно, можно найти программный момент на двигателе:

$$M\partial_n = \frac{Q_n}{i}$$

Тогда из динамической характеристики двигателя:

$$M\partial_n = \frac{Q_n}{i}$$

Тогда из динамической характеристики двигателя:

$$\tau \cdot \dot{M}\partial_n + M\partial_n = r \cdot U - s \cdot \dot{\varphi}$$

Программное управление:

$$U_n = \frac{1}{r} (\tau \cdot \dot{M}\partial_n + M\partial_n + s \cdot \dot{\varphi})$$

Но так как такое управление сложно для вычисления, то можно предположить, что двигатель обладает идеальной характеристикой, т.е. не зависит от момента на двигателе:

$$U_n = \frac{1}{r} \cdot s \cdot \dot{\varphi}$$

При такой идеализации возникают ошибки, связанные с неидеальностью реальной характеристики двигателя.

Необходимо найти эту ошибку.

Для этого записывается скорость двигателя, как сумма программной скорости и отклонения от нее:

$$\dot{\varphi} = \dot{\varphi}_n + \dot{\psi}$$

Учитывая, что поскольку между двигателем и исполнительным звеном стоит передаточный механизм, то ошибка по обобщенной скорости на исполнительном звене может быть найдена так:

$$\Delta \dot{q}_s = -\frac{1}{s \cdot i^2} \cdot (\tau \cdot \dot{Q} + Q)$$

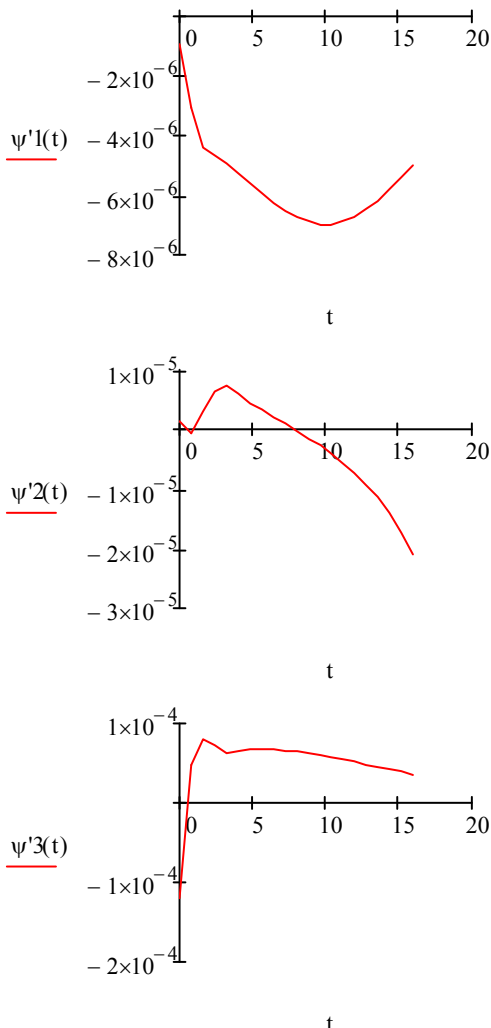


Рис. 5. Графики зависимости динамических ошибок от времени

5. Выводы. Учитывая проведенные расчёты при создании математической модели робота-манипулятора для установки компонентов на печатную плату можно подвести итоги: данный робот-манипулятор подходит для выполнения поставленной задачи.

Литература

1. Александров, Л.П. Основы технологии важнейших отраслей промышленности: учеб. пособие / Л.П. Александров, В.И. Колганов, О.В. Молохов. -М., 1990.
2. Зеньков, В.С. Технология производства / В.С. Зеньков. -Минск, 1996.
3. Самойлов, М.В. Производственные технологии : учеб. пособие / М.В. Самойлов, Н.П. Кохно, А.Н. Ковалев. - Минск, 2006.
4. Сычев, Н.Г. Производственные технологии : учеб. пособие/ Н.Г. Сычев, А.В. Рущкий. - 2-е изд., доп. и перераб. - Минск, 2005.
5. Сычев, Н.Г. Производственные технологии: учеб. пособие / Н.Г. Сычев, С.А. Хмель, А.В. Рущкий. - Минск, 2004.
6. Сычев, Н.Г. Производственные технологии: тексты лекций / Н.Г. Сычев, С.А. Хмель. - Минск, 2002.

References

1. Aleksandrov, L.P. Osnovy tehnologii vazhneyshih otras=ley promyishlennosti: ucheb. posobie / L.P. Aleksandrov, V.I. Kolganov, O.V. Molohov. -M., 1990.
2. Zen'kov, B.C. Tehnologiya proizvodstva / B.C. Zenkov. - Minsk, 1996.
3. Samoylov, M.V. Proizvodstvennyie tehnologii : ucheb. po=sobie / M.V. Samoylov, N.P. Kohno, A.N. Kovalev. - Minsk, 2006.
4. Syichev, N.G. Proizvodstvennyie tehnologii : ucheb. posobie/ N.G. Syichev, A.V. Rutskiy. - 2-e izd., dop. i pererab. - Minsk, 2005.
5. Syichev, N.G. Proizvodstvennyie tehnologii: ucheb. poso=bie / N.G. Syichev, S.A. Hmel, A.V. Rutskiy. - Minsk, 2004.
6. Syichev, N.G. Proizvodstvennyie tehnologii: teksty lek=tsiy / N.G. Syichev, S.A. Hmel. - Minsk, 2002.

Литовченко А. О. Дослідження автоматизованої виробничої лінії з роботом-маніпулятором призначеним для виробництва і зберігання електронних апаратів

У даній статті проведено дослідження робота-маніпулятора для установки електрорадіоелементов на друковану плату. Для цього необхідно провести всі необхідні розрахунки і створити математичну модель, щоб визначити, чи відповідає робот-маніпулятор необхідним характеристикам. Показана схема робота-маніпулятора, проведено кінематичний аналіз, визначена траєкторія руху і розраховані сили і прискорення ланок. Показано також залежності кінематичних помилок від часу. В результаті проведеного дослідження доведено, що робот-маніпулятор підходить для виконання поставленого завдання.

Ключові слова: робот-маніпулятор, кінематичний аналіз, ланка, позиціонування, траєкторія..

Litovchenko A. O. Research of an automated production line with robotic arm, designed for the production and storage of electronic devices

This article describes the development of a device for mounting electric components on the printed circuit Board. Attention is paid to the process of creating a mathematical model of the robot manipulator, establishing the components on the Board. We investigate the dynamics of a robot with rigid links (are the laws of change the forces applied to the links of the robot). However, this robot idealized model and in reality, it is necessary to consider compliance kinematic pairs

and gear mechanisms that are considered. In addition, we investigate the free vibration of the system: the natural frequencies and the shape of their own mechanical system. Shown finding a mathematical description of motion using kinematic analysis. Calculated angular velocity and acceleration of different links of the robot manipulator, the absolute angular velocity of the links and the estimation of dynamic errors.

In the result of the study to conclude that this robot manipulator is able to perform the task.

The next step in the development of a robotic manipulator is to create a workable model in CAD SCADA trace mode IDE 6(base).

Key words: robotic arm, kinematic analysis, link positioning, trajectory.

Літовченко Артем Олегович – студент групи РЕА-10дм, Технологічний інститут Східноукраїнського національного університету ім. В. Даля (м. Сєверодонецьк).

Рецензент: **Смолій В.Н.** – д.т.н., професор.

Стаття подана 10.01.2015