

УДК 66.097:66.094.3.097:544.772.4

## ПУТЬ РАЗВИТИЯ И ПЕРСПЕКТИВЫ АЭРОЗОЛЬНОГО НАНОКАТАЛИЗА

Гликина И.М., Гликин М.А., Кудрявцев С.А.

## THE WAY OF DEVELOPMENT AND PROSPECTS OF AEROSOL NANOCATALYSIS

Glikina I.M., Glikin M.A., Kudryavtsev S.A.

*В статье рассмотрено становление впервые предложенное новое технологическое переоформление химических и нефтехимических процессов – технология аэрозольного нанокатализа. Рассмотрен путь от мотивации поиска до формирования решений на базе исследований на лабораторных и опытно-промышленных установках. Показаны результаты, выдвинуты предложения и допущения по поводу дальнейших исследований и применения процессов в промышленных производствах.*

**Ключевые слова:** катализатор, гетерогенный катализ, активность, аэрозольный нанокатализ, псевдооживленный слой, виброоживленный слой.

### 1. Введение

Всегда существовала тесная взаимосвязь науки с промышленностью. Это является традицией, также и русских ученых в развитии катализа и химической технологии на протяжении 150 лет. Развитие катализа связано со многими процессами, используемыми химическими и нефтехимическими отраслями промышленности и разнообразными научными подходами их решения.

На протяжении XVIII – XIX веков исследования в области химии, катализа и химической технологии позволили создать современную промышленность. Потребности населения и государства стимулировали практические и теоретические исследования [1]. Развитие промышленной практики представляет в современном мире недооцененной роль катализа. Сам факт осуществления новой реакции уже невозможен без катализатора и коллектива его создавшего. Рыночные отношения привели к тому, что в себестоимость катализатора основные статьи расхода – это сырье и промышленное производство. Вспомним, что Г. Дикон в 1867 г. первым применил катализ на носителе, однако большинству он известен как ученый, который впервые получил хлор.

Целью работы рассмотреть пути становления и перспективы развития новой нанотехнологии – аэрозольный нанокатализ.

### 2. Мотивация поиска

В настоящее время основные успехи химической промышленности связаны с применением гетерогенного катализа на носителях [1]. В этот период основное внимание науки и практики в области катализа уделяли поиску каталитически активных веществ и композиций, усовершенствованию структуры и выбора материала носителей, технологии их получения и способам закрепления каталитически активных компонентов на поверхности. В связи с этим растет стоимость катализаторов. Рассматривали проблемы активности, отравления и регенерации катализаторов [2].

В эти и последующие годы при непрерывной работе реакторов в течение 3-5 лет без перегрузок использовали избыток катализатора, он снижал активность послойно. Т.к. для большинства химических процессов не были разработаны катализаторы с высокой прочностью и активностью, то после 1990-го года снизилось количество технологий с псевдооживленным слоем катализатора. Кроме того, предприятия стали закупать катализатор за рубежом. Всеобщий позитивный подход к катализу на носителях оставил вне обсуждений ограничения по применению.

Совместными работами наших специалистов и сотрудников Института катализа СО РАН под руководством академика Борескова Г.К и Левицкого Э.А. по каталитическим генераторам тепла на крупных опытных установках мы многократно сталкивались с невозможностью осуществления процесса с катализатором на носителях. Причина – ограничение области применения катализа на носителе; быстрая отравляемость при наличии в сырье или в продуктах реакции твердых веществ и материалов. Это исключает возможность применения катализа на носителе в решении назревших проблем. Кроме того, исключается катализ из большой области возможных технологий взаимодействия с твердым реагентом. В настоящее время это приводит к требованиям по очистке сырья, что усложняет и удорожает производство.

Таблица 1

**Проблемы, ограничивающие применение катализа на носителях**

№	Проблемные вопросы	Следствие	Отмечено в производствах
1	2	3	4
1. Снижение потенциальных возможностей			
1	Недостаточная прочность и термостойкость.	Ограничение срока эксплуатации катализатора и рабочих параметров процесса.	Конверсия природного газа, каталитические генераторы тепла [3].
2	Внутридиффузионные торможения реакции	Снижение скорости реакций в 5–6 раз.	по показателю Тиле [4].
3	Высокие требования к качеству реагентов.	Сложность на стадии подготовки и очистки сырья.	Сероочистка в конверсии природного газа. Очистка от связанного кислорода при синтезе аммиака [5].
4	Науко- и трудоемкость разработки носителя и организации его производства.	Высокая себестоимость катализатора.	Срок разработки 5–10 и более лет.
5	Количество одновременно загружаемого катализатора.	50% и более запас катализатора для уменьшения числа перегрузок.	Паровая конверсия природного газа [6].
2. Быстрая дезактивация катализатора			
6	Наличие в сырье или продуктах реакции твердой фазы: углерод и соли.	Закупорка пор катализатора и прекращение катализа.	Каталитическая переработка нефтепродуктов, очистка солесодержащих сточных вод [7].
7	Наличие в сырье каталитических ядов	Потеря активности или неприемлемое усложнение очистки	Очистка от серы ископаемого сырья [2].
8	Возгонка каталитически активного компонента с поверхности носителя.	Потеря активности и загрязнение продуктов реакции.	Гидратация ацетилена на ртутных катализаторах. Синтез винилацетата [8].
9	Перекристаллизация носителя.	Изменение структуры и потеря активности.	Снижение поверхности катализатора [9].
10	Сорбционное вытеснение каталитически активного компонента с поверхности носителя.	Падение активности.	Винилирование уксусной кислоты в винилацетат [8].
3. Реакции, не ускоряющиеся катализом на носителях			
11	Реакции с твердыми смолообразными реагентами.	Отсутствие активности или быстрая дезактивация.	Собственный опыт.
12	Высокотемпературные реакции.	Отсутствие носителя устойчивого к температуре выше 900°C.	

Накопленный опыт позволил сформулировать ряд трудностей традиционного катализа на носителях (табл. 1). Работа промышленных предприятий в большинстве случаев зависит от качества носителя для каталитически активного компонента.

Катализ на носителе в химии охватывает широкую область сырья и процессов в присутствии даже каталитически инертных твердых примесей.

Факты, изложенные в таблице 1 (особенно пункт 6), инициировали наши работы по поиску решений технологии и аппаратуры гетерогенно-каталитических процессов свободных от указанных ограничений. Более 20 лет работы привели к новой технологической организации каталитических реакций – аэрозольному нанокатализу (AnC – aerosol nanocatalysis).

### 3. Результаты исследования.

В течение 24 лет постоянно проводят системные исследования технологии. Первые работы были выполнены коллективом Северодонецкого технологического института (СТИ), а затем продолжительные и системные исследования проводили в институте ГНИПИ

«Химтехнология» (г. Северодонецк). В настоящее время работы продолжают проводить в Технологическом институте Восточноукраинского национального университета им. В. Даля (г. Северодонецк) – ранее СТИ. Первые результаты по AnC были описаны в [10].

Результаты исследований позволили сформулировать основные принципы технологии AnC:

- отказ от носителя;
- применение катализатора в виде аэрозоля, измельчаемого до наноразмеров непосредственно в химическом реакторе.

Предложенная технология AnC обеспечила:

- наличие в реакторе аэрозоля катализатора с размером частиц 8 – 100 нм [12];
- каталитическую систему, включающую катализатор и постоянно диспергирующий его материал (предпочтительно диаметром 1-2 мм и шарообразной формы);
- постоянную механохимическую активацию поверхности наночастиц с повышением и поддержкой высокой активности катализатора;

- увеличение скорости химической реакции в  $10^4$ – $10^6$  раз в расчете на массу катализатора; адекватно снижается и концентрация катализатора до 0,3–5 г/м<sup>3</sup> реакционного объема;

- уменьшение объема реактора в 2–10 раз;

- равнодоступность для реагентов поверхности катализатора;

- каталитическое взаимодействие газов с твердыми и смолообразными реагентами.

*Первые опыты с AnCFB (aerosol nanocatalysis with fluidized bed)*

С 40-х годов XX века исследуют размеры частиц и их активность [11], описывают высокую активность частиц и способы их получения, но не рассматривают химических реакций с их участием. Технология AnC в [5-7; 12-18] базируется на работе с наночастицами. Таблица 2 убедительно показывает эффективность новой технологии AnC перед существующей технологией с катализатором на носителе [10].

Данные лабораторных исследований подтверждены работой опытных установок: г. Щекино, г. Саянск (Россия); г. Северодонецк (Украина); г. Лунд (Швеция). Были решены задачи: обезвреживание X-масел производства капролактама и адипиновой кислоты, пищевых отходов, стоков прокатных станков, азот- и хлорсодержащих сточных вод; утилизации хлора из отходов производства винилхлорида, обезвреживание активного ила биохимической очистки. За 1996-2002 гг. в лаборатории было исследовано около 50 индивидуальных веществ и около 30 реальных промышленных отходов [15-17]. Технологией AnC заинтересовались в Англии, США, ФРГ, России, Голландии, Швеции, Франции. Фирма Grande Paroisse провела аудит и готова была заключить контракт по созданию установки платиновой технологии окисления аммиака в производстве азотной кислоты, но, к сожалению, переговоры сорвались.

В ФРГ проведены исследования, инициированные нашими работами. Учеными университета г. Карлсруе исследовано время существования высокой начальной каталитической активности наночастицы, нанесенной на носитель.

Ее активность в течение 8 с снижается до уровня промышленного образца [19]. Это оказалось важным результатом для аэрозольного нанокатализа. Он показывает, что принятые решения обеспечивают высокую активность частиц катализатора, т.к. механический импульс частице катализатора передается с частотой  $10^7$ - $10^8$  с [20].

*Исследования размеров частиц аэрозоля AnCFB.*

Высокие скорости реакции в AnC привели к выводу, что «эффект от аэрозоля катализатора следует ожидать при использовании частиц с диаметром порядка  $10^{-9}$  м» [10]. Исходный размер частиц катализатора 100–200 мкм. В начале размеры частиц катализатора в реакторе AnCFB исследованы рентгеноструктурным методом. Время пребывания исходного катализатора с размером кристаллитов 24 нм в зоне реакции составляло ~1 сек. В результате определили, что внизу реактора (зона I, рис. 1) размер кристаллитов составил 11-16 нм, далее по реактору (зоны II, III, IV) – 17-28 нм, а после циклона – 21-32 нм. Небольшие размеры кристаллитов в реакторе, видимо, связаны с воздействием ударных нагрузок при механоактивации.

Доктор Th. Kauffeldt (Институт горения и газодинамики, Университет г. Дуйсбург, ФРГ) исследовал размеры частиц из циклона методами трансмиссионной электронной микроскопии (ТЭМ), дифракцией электронов (EDI) и электронной спектроскопии с поглощением энергии (EELS). Измерения проводили во время процесса глубокого окисления уксусной кислоты при 600°C и концентрации катализатора 5 г/м<sup>3</sup>. Установлено, что частицы состоят из оксида железа, имеют поликристаллическую структуру с типичным радиусом частиц 100 нм. Обнаружены также частицы меньшего (около 10 нм) и большего (около 200 нм) диаметра [16].

Результаты измерения (рис.1) выполнены аспирантами E. Nijman и K. Geerse (Дельфтский технологический Университет, г. Дельфт, Голландия) при участии сотрудников ГНИПИ «Химтехнология», а также автора статьи.

Таблица 2

Эффективность катализа на носителе и AnC для процесса окисления уксусной кислоты

Катализатор	Катализ (ПОС)	Предельная нагрузка по уксусной кислоте		Содержание		Производительность
		кг/(м <sup>3</sup> кат·ч)	кг/(кгкат·ч)	кислоты	активного компонента	
				мас.%	кг/м <sup>3</sup>	кг/(м <sup>3</sup> ·ч)
Pt/γ-Al <sub>2</sub> O <sub>3</sub>	на носителе	1,5*10 <sup>3</sup>	1,5	98	4	1000
		0,8*10 <sup>3</sup>	0,8	98	200	533
CuCrO <sub>4</sub> /γ-Al <sub>2</sub> O <sub>3</sub>	на носителе	0,7*10 <sup>3</sup>	0,65	60	200	433
		0,4*10 <sup>3</sup>	0,37	30	200	247
Fe <sub>2</sub> O <sub>3</sub>	AnC	1,7*10 <sup>8</sup>	3,6*10 <sup>4</sup>	60	3,2*10 <sup>-3</sup>	115
		1,3*10 <sup>8</sup>	2,6*10 <sup>4</sup>	30	2,5*10 <sup>-3</sup>	650

ПОС – псевдооживленный слой

AnC – аэрозольный нанокатализ

Выполненные измерения позволили рассмотреть новые положения АnC:

- нахождение в реакторе полидисперсных частиц;
- наличие минимального размера частиц – 8 нм и менее;
- склонность катализатора к агломерации вне зоны механохимактивации;

- влияние химической реакции на дисперсность катализатора отсутствует;
- идентичность размеров частиц в реакторе при температурах 19 и 600°С;
- минимальные размеры частиц (зона 3, Рис. 1) и их агломерация на выходе из зоны механохимактивации (зона 4, Рис. 1);
- уменьшение концентрации крупных частиц до и после циклона из-за их адгезии на поверхности трубопроводов и аппаратуры.

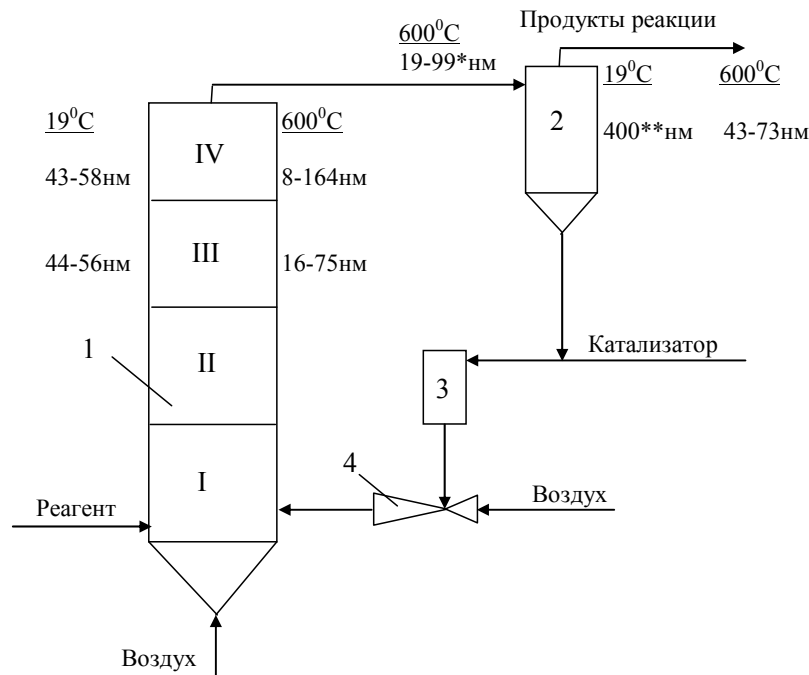


Рис.1. Реакционный узел лабораторной установки AnCFB и результаты анализа образцов катализатора по зонам реактора методом фотокорреляционной спектроскопии при различных температурах. 1 – реактор; 2 – циклон; 3 – емкость для катализатора; 4 – эжектор катализатора; \* – кювета свободная; \*\* – кювета с водой

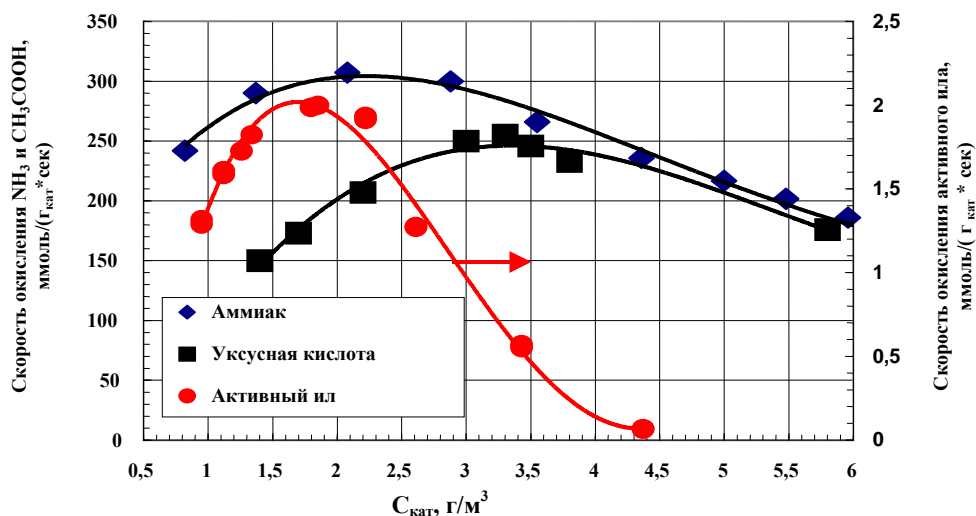


Рис. 2. Влияние концентрации катализатора Fe<sub>2</sub>O<sub>3</sub> в AnCFB на скорость окисления газообразных, жидких и твердых веществ (температура 600°С) [12]

Склонность к коагуляции и адгезии на твердой поверхности дает положительный эффект и обеспечивает выделения катализатора из газообразных продуктов реакции [21]. Это подтверждено при работе опытной установки на ЗАО «Саянскхимпласт». Достигнута эффективность улавливания частиц катализатора CuO (по данным цеха) до 99,9%.

Данные, приведенные в работах [11; 19; 21-22] свидетельствуют, что механохимактивация приводит к синтезу наночастиц. Их поверхность имеет концентрацию активных центров существенно более высокую [11], чем у традиционных катализаторов: цельнометаллических и на носителях. Высокая активность катализатора AnC связана с совмещением зон химической реакции, синтеза наночастиц катализатора и непрерывной механохимактивации поверхности.

Некоторые особенности реакций в технологии AnC.

Экспериментальные данные процессов окисления органических и неорганических соединений в реакторе AnCFB показали, что изменение скорости реакции от концентрации катализатора имеет максимум (рис. 2). До 1990 г. это было отмечено только для жидкофазного и биологического катализа, но не для газофазного гетерогенного катализа на носителях.

Для технологии AnCFB концентрацией катализатора в процессе реакции можно варьировать. Результаты лабораторных исследований подтверждены работой опытных установок.

В настоящее время имеется большой опыт проведения химических процессов с веществами в любом агрегатном состоянии.

Второй освоенный в лаборатории вариант осуществления технологии AnC использует реактор с виброоживленным слоем каталитической системы. Далее эту технологию стали называть AnCVB (aerosol nanocatalysis with vibrating bed). Первоначально мы предполагали, что подобный реактор будет служить только для исследования кинетики химических реакций. Однако по

полученным экспериментальным данным оказалось, что AnCVB эффективнее AnCFB в 10 раз.

Максимальная скорость в реакторе AnCFB (Рис. 3.) наблюдается при концентрации катализатора  $4 \text{ г/м}^3$  реакционного объема. В реакторе AnCVB максимальная скорость еще не достигнута, она находится при значении концентрации катализатора менее  $1 \text{ г/м}^3$  реакционного объема. Широкие возможности установки AnCVB позволили исследовать область высоких концентраций катализатора. Показана возможность полного прекращения окисления уксусной кислоты ( $120 \text{ г/м}^3$  реакционного объема).

По AnCVB осуществлены некоторые реакции окисления и различные реакции синтеза углеводородов по методу Фишера-Тропша и крекинга нефтепродуктов. Технология показала высокие результаты. По предварительно рассчитанным данным эффект от применения реакторного узла технологии AnCVB для любой химической технологии по сравнению с существующей в промышленности может

- снизить
  - температуру на 10-15%;
  - объем реактора в 2-10 раз;
  - концентрацию катализатора до  $1 \text{ г/м}^3$  реакционного объема;
  - или даже исключить применение водяного пара для некоторых технологий;
- повысить
  - селективность процесса до 15%.

#### 4. Выводы.

Технология AnC в любом из вариантов осуществления перспективна. Она является первооткрывателем применения наночастиц катализатора для осуществления химических превращений.

Активность катализатора определяется стабильностью свойств поверхности наночастиц при их постоянной механохимактивации *in situ* в AnC, что позволяет осуществлять химические превращения с веществами находящимися в любом агрегатном состоянии.

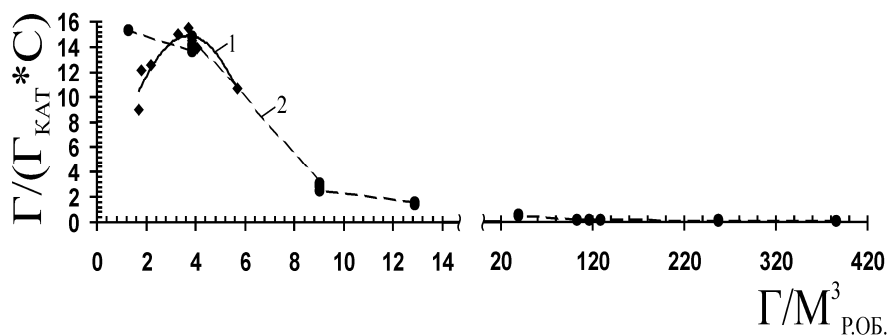


Рис. 3. Зависимость скорости процесса окисления уксусной кислоты от концентрации катализатора  $\text{Fe}_2\text{O}_3$  в реакционном объеме. 1 – AnCFB (ПОС), 2 – AnCVB при частоте  $6 \text{ с}^{-1}$  и амплитуде 7 мм [13]

Таблица 3

**Сопоставление основных характеристик катализатора для двух направлений  
гетерогенного катализа: традиционный катализ на носителе и аэрозольный нанокатализ**

№	Основные характеристики	Традиционный катализ	Аэрозольный катализ
			<i>AnCFB и AnCVB</i>
1	2	3	4
1	Катализатор	активный компонент + носитель	только активный компонент
2	Активность катализатора	определяется составом, структурой, внутренней диффузией	определяется МХА in situ, равнодоступностью поверхности
3	Внутридиффузионные стадии	снижают скорость реакции ~ в 6-8 раз	отсутствуют
4	Скорость реакции	0,65-0,8 г/(Г <sub>кат</sub> *ч)	3,2*10 <sup>6</sup> г/(Г <sub>кат</sub> *ч)
5	Масса оксидных катализаторов	~600-1000 кг/м <sup>3</sup>	0,004-0,01 кг/м <sup>3</sup>
6	Активная поверхность	дезактивируется во времени	постоянно высокая активность
7	Прочность на сдавливание и истирание	сдавливание: недостаточная истирание: более 3% в сутки	нет ограничений

В дальнейшем не исключена возможность глобального перехода химической и нефтегазовой промышленности на технологию аэрозольного нанокатализа.

Перспектива аэрозольного нанокатализа отражена в таблице 3.

#### Л и т е р а т у р а

- Слинько М. Г. / Катализ в промышленности, 2001. - № 1. - 17-23.
- Островский Н. М. Кинетика дезактивации катализаторов / Н. М. Островский. - М. : Наука, 2001
- Гликин М. А. / М. А. Гликин, А. Д. Тюльпинов, А. М. Коваливнич, Л. М. Савицкая // Сборник научных трудов конф. - Новосибирск, 1985. - С. 40-50.
- Боресков Г. К. Гетерогенный катализ / Г. К. Боресков. - М. : Наука, 1986. - 400 с.
- Глікін М. А. / М. А. Глікін, О. П. Мітронов, Г. В. Черепнова, Л. М. Савицька // Хімічна промисловість України, 1998. - № 2(25). - С. 52-57.
- Лобойко О.Я., Товажнянский Л.Л. Слабун І.О. и др. Методи розрахунків у технології неорганічних виробництв / О. Я. Лобойко, Л. Л. Товажнянский, І. О. Слабун и др. - Харків : НТУ "ХПІ", 2001. - 512 с.
- Самойленко В. А. / В. А. Самойленко, Д. А. Кутакова, М. А. Гликин и др. // Тез. докл. конф. Экология химических производств. - Черкассы, 1990. - С.215-221
- Темкин О. Н. Ацетилен: Химия. Механизмы реакций. Технология / О. Н. Темкин, Г. К. Шестаков, Ю. А. Трегер. - Москва : Химия, 1991. - 416 с.
- Піх З. Г. Теорія хімічних процесів органічного синтезу / З. Г. Піх. - Львів : Львівська політехніка, 2002. - 396 с.
- Гликин М. А. Аэрозольный катализ / М. А. Гликин // Теоретические основы химической технологии, 1996. - Т. 30, №4. - С.430-435.
- Сергеев Г. Б. Нанохимия металлов / Г. Б. Сергеев // Успехи химии, 2001. - Т.70. - С.915-933.
- Принь Е. М. Аэрозольный катализ и его применение в окислении аммиака и обезвреживании соединений

связанного азота / Е. М. Принь. - Дисс. канд.техн. наук: спец.05.17.01, 2002. - 156 с.

- Гликина И. М. Основы технологии аэрозольной нанокаталитической переработки органических соединений в виброоживленном слое / И. М. Гликина. - Дисс. канд.техн. наук: спец.05.17.04, 2004. - 162 с.
- Glikin M. Catalyst aerosol flow reactor for industrial application / M. Glikin, E. Prin, D. Kutakova, Th. Kauffeldt // J. Aerosol Sci., 1998. - T.29, N.1. - P.S923-S924
- Glikin M. Unsteady processes and aerosol catalysis / M. Glikin, D.Kutakova, E.Prin // Chemical Engineering Science, 1999. - Vol.54. - P. 4337-4342
- Гликин М. А. Гетерогенный катализ на пористой структуре и в аэрозоле / М. А. Гликин Д. А. Кутакова, Е. М. Принь, И. М. Гликина, А. И. Волга // Катализ и нефтехимия, 2000. - №5-6. - С.92-101.
- Glikin M. A. A new way to increase catalyst activity / M. A. Glikin, D. A. Kutakova, I. M. Glikina, A.I. Volga // Adsorption science and technology, 2001. - Vol.19, N.2. - P.101-115.
- Гликина И. М. Аэрозольный нанокатализ. Анализ активных столкновений / И. М. Гликина // Хімічна промисловість України, 2003. - №5. - С.11-13.
- Alfred P. Weber / Alfred P. Weber, Martin Seipenbusch, and Gerhard Kasper // Chem. Eng. Technol., 2001. - Vol.24 (7). - P.702-705
- Аввакумов Е. Г. Механические методы активации химических процессов / Е. Г. Аввакумов. - Новосибирск, 1986.
- Мелихов И. В. / И. В. Мелихов // Журнал Рос. Хим. Общества, 2002. - Т.XLV. - С.5, 7-14.
- Martin Seipenbusch / Martin Seipenbusch, Joachim Binnig, Michael Heim, Alfred P. Weber, Gerhard Kasper // Helvetica Chimica Acta, 2001. - Vol.84. - P.3686-3701.

#### References

- Slinko M. G. / Kataliz v promishlenosti, 2001. - № 1. - 17-23.
- Ostrovskiy N. M. Kinetika dezaktivacii katalizatorov / N. M. Ostrovskiy. - M. : Nauka, 2001

3. Glikin M. A. / M. A. Glikin, A. D. Tyulpinov, A. M. Kovalivnich, L. M. Savitskaya // Sbornik nauchnikh trudov konf. – Novosibirsk, 1985. – S. 40–50.
  4. Boreskov G. K. Geterogennij kataliz / G. K. Boreskov. – M. : Nauka, 1986. – 400 s.
  5. Glikin M. A. / M. A. Glikin, A. P. Mitronov, G. V. Cherepnova, L. M. Savitskaya // Khimichna promislovist Ukrainy, 1998. - № 2(25). – S. 52-57.
  6. Loboiko A. Ya. Metodi rozrakhunkiv u tekhnologii neorganichnykh vyrobnytstv / A. Ya. Loboiko, L. L. Tovazhnyanskij, I. A. Slabun i dr. – Kharkiv : NTU “KhPI”, 2001. - 512 s.
  7. Samoilenko V.A. / V. A. Samoilenko, D. A. Kutakova, M. A. Glikin i dr. // Tezisi dokladov konf. Ekologiya khimicheskikh proizvodstv. - Cherkassi, 1990. – S.215–221
  8. Temkin O. N. Atsitelen: Khimiya. Mekhanizmi reaksij. Tekhnologiya. / O. N. Temkin, G. K. Shestakov, Yu. A. Treger. – M. : Khimiya, 1991. - 416 s.
  9. Pikh Z. G. Teoriya khimichnykh protsesiv organichnogo sintezu / Z. G. Pikh. – Lviv : Lvivska politekhnika, 2002. - 396 s.
  10. Glikin M. A. Aerosolnij kataliz / M. A. Glikin // Teoreticheskie osnovi khimicheskoy tekhnologii, 1996. – T. 30, №4. – S.430-435.
  11. Sergeev G. B. Nanokhimiya metallov / G. B. Sergeev // Uspekhi khimii, 2001. – T.70. - S.915–933.
  12. Prin E. M. Aerosolnij kataliz i ego primenenit v okislenii ammiaka i obezvrezhivanii soedinenij svyazannogo azota / E. M. Prin. – Diss. kand.techn. nauk:spets.05.17.01, 2002. – 156 s.
  13. Glikina I. M. Osnovi tekhnologii aerosolnoj nanokataliticheskoy pererabotki organicheskikh soedinenij v vibroozhizhennom sloe / I. M. Glikina. – Diss. kand.techn. nauk:spets.05.17.04, 2004. – 162 s.
  14. Glikin M. Catalyst aerosol flow reactor for industrial application / M. Glikin, E. Prin, D. Kutakova, Th. Kauffeldt // J. Aerosol Sci., 1998. – T.29, N.1. – P.S923-S924
  15. Glikin M. Unsteady processes and aerosol catalysis / M. Glikin, D.Kutakova, E.Prin // Chemical Engineering Science, 1999. – Vol.54. – P. 4337-4342
  16. Glikin M. A. Гетерогенный катализ на пористой структуре и в аэрозоле / M. A. Glikin D. A. Kutakova, E. M. Prin, I. M. Glikina, A. I. Volga // Kataliz i neftekhimiya, 2000. - №5-6. – S.92-101.
  17. Glikin M. A. A new way to increase catalyst activity / M. A. Glikin, D. A. Kutakova, I. M. Glikina, A.I. Volga // Adsorption science and technology, 2001. – Vol.19, N.2. – P.101-115.
  18. Glikina I. M. Aerosolnij nanokataliz. Analiz aktivnykh stolknovenij / I. M. Glikina // Khimichna promislovist Ukrainy, 2003. - №5. – S.11-13.
  19. Alfred P. Weber / Alfred P. Weber, Martin Seipenbusch, and Gerhard Kasper // Chem. Eng. Technol., 2001. – Vol.24 (7). – P.702-705
  20. Avvakumov E. G. Mekhanicheskie metodi aktivacii khimicheskikh protsessov / E. G. Avvakumov. - Novosibirsk, 1986.
  21. Melikhov I. V. / I. V. Melikhov // Zhurnal Rossijskogo Khomocheskogo Obschestva, 2002. – T.XLVL. – S.5, 7-14.
  22. Martin Seipenbusch / Martin Seipenbusch, Joachim Binnig, Michael Heim, Alfred P. Weber, Gerhard Kasper // Helvetica Chimica Acta, 2001. – Vol.84. – P.3686-3701
- Глікіна І. М., Глікін М. А., Кудрявцев С. А.  
Напрямок розвитку та перспективи аерозольного нанокаталізу**
- В статті розглянутий розвиток вперше запропонованого нового технологічного переоформлення хімічних і нафтохімічних процесів – технологія аерозольного нанокаталізу. Розглянуто шлях від мотивації пошуку до формування рішень на базі досліджень на лабораторних і дослідно-промислових установках. Показані результати, запропоновані пропозиції та припущення до подальших досліджень та застосування процесів в промислових виробництвах.*
- Ключові слова:** каталізатор, гетерогенний каталіз, активність, аерозольний нанокаталіз, псевдозріджений шар, віброзріджений шар.
- Glikina I. M., Glikin M. A., Kudryavtsev S. A. The way of development and prospects of aerosol nanocatalysis**
- The article considers the formation of the first proposed new technological renewal of chemical and petrochemical processes is the technology of aerosol nanocatalysis. Was considered the path from motivation to search for the formation of solutions based on studies in laboratory and pilot plant. Shows the results of the proposal and assumptions regarding future research and application processes in industrial production*
- Key words:** catalyst, heterogeneous catalysis, activity, aerosol nanocatalysis, fluidized bed, vibrating bed.
- Глікіна Ірина Маратівна** – к.т.н., доцент, доцент кафедри технології органічних речовин, палива та полімерів Східноукраїнського національного університету ім. В. Даля (м. Северодонецьк). [irene555@mail.ru](mailto:irene555@mail.ru)
- Глікін Марат Аронович** – д.т.н., професор, засл. діяч науки і техніки України, зав. кафедри технології органічних речовин, палива та полімерів Східноукраїнського національного університету ім. В. Даля (м. Северодонецьк). [maratglik@rambler.ru](mailto:maratglik@rambler.ru)
- Кудрявцев Сергій Олександрович** – к.т.н., доцент, доцент кафедри технології органічних речовин, палива та полімерів Східноукраїнського національного університету ім. В. Даля (м. Северодонецьк).
- Рецензент: Суворин А. В. – д.т.н., доцент.*
- Стаття подана 8.01.2015