

## Експериментальні дослідження впливу конструкції хвостовика інструмента на характеристики затискного патрона

В. А. Недобой<sup>1)</sup>, Ю. М. Кузнецов<sup>2)</sup>, Гера Жоаким Аугушто Хамуйела<sup>3)</sup>

<sup>1), 2)</sup> Національний технічний університет «Київський політехнічний інститут», просп. Перемоги, 37, м. Київ, Україна, 03056

<sup>3)</sup> University Agostinho Neto, Avenida 4 de Fevereiro 7, Luanda, Angola, 3350

### Article info:

Paper received:

11 November 2014

The final version of the paper received:

14 December 2014

Paper accepted online:

08 January 2015

### Correspondent Author's Address:

<sup>1)</sup> vadim\_kpi@mail.ru

<sup>2)</sup> info@z mok.kiev.ua

<sup>3)</sup> avpog.box@ya.ru

Розглянуто вплив конструкції хвостовика інструмента й відхилення діаметра на характеристики інструментального затискного патрона залежно від тиску затиску та коефіцієнта зчеплення. Проведено огляд робіт інших авторів, з яких встановлено, що проблема або не розглядалася, або вирішена не повністю. Проведений експеримент у статиці на визначення сили проштовхування та моменту прокручування оправок, затиснутих в інструментальному затискному патроні з різними параметрами хвостовика: оправки номінального діаметра з відхиленнями; оправки з отворами в хвостовику різного діаметра. Обчислені коефіцієнти підсилення патрона для обох випадків та побудовані графіки залежності. Установлено залежність характеристик інструментального затискного патрона від величини діаметра з відхиленнями та товщини стінки хвостовика оправок.

**Ключові слова:** інструментальний затискний патрон, оправка, тиск, коефіцієнт підсилення, момент прокручування, сила проштовхування.

## 1. ВСТУП

Точність та надійність затискання інструмента в інструментальному затискному патроні (ІЗП) є одним із головних вимог для дотримання точності обробки на верстаті. Тому доцільним є дослідження впливу конструкції хвостовика інструмента (оправки) на характеристики ІЗП.

У раніше проведених дослідженнях автори висвітлюють, зокрема, проблеми, пов'язані з пружно-напруженим станом ІЗП [1], дослідженням жорсткості патронів [2, 5] методами синтезу та принципами створення патронів [3], або ж проблемами, пов'язаними з конструкцією [4]. В роботі [6] було проведено однофакторний експеримент із дослідженням силових характеристик патрона, з використанням оправки одного діаметра (12 мм), що є недостатнім для отримання усіх характеристик патрона.

## 2. МЕТА ДОСЛІДЖЕННЯ

Забезпечення потрібної сили затиску ІЗП для високошвидкісної обробки для різної конструкції хвостовика інструмента.

Метою роботи є дослідження залежності характеристик високошвидкісного ІЗП із затиском у вигляді конічної пружної втулки від відхилень діаметра і зміни конструкції хвостовика інструмента.

Щоб дослідити вплив конструкції хвостовика інструмента на силові характеристики, потрібно провести експерименти в статиці на визначення моменту прокручування і сили проштовхування.

## 3. ОСНОВНА ЧАСТИНА

Проведено експеримент у статиці з визначення моменту прокручування  $M_{np}$  та сили проштовхування  $P_{np}$  оправок в ІЗП.

Тиск затиску  $p_3$  створювався насосом (рис. 1) і становив 40, 50 та 60 МПа. Усі експерименти повторювали три рази для отримання більш точних даних. Для експерименту використовували оправки з номінальними діаметрами  $d_n = 8, 10$  та  $12$  мм з відхиленнями  $\Delta = 0; -0,02$  та  $-0,04$ . Оправки діаметром 8 та 10 мм затискалися з використанням 4-пелюсткової циліндричної цанги.

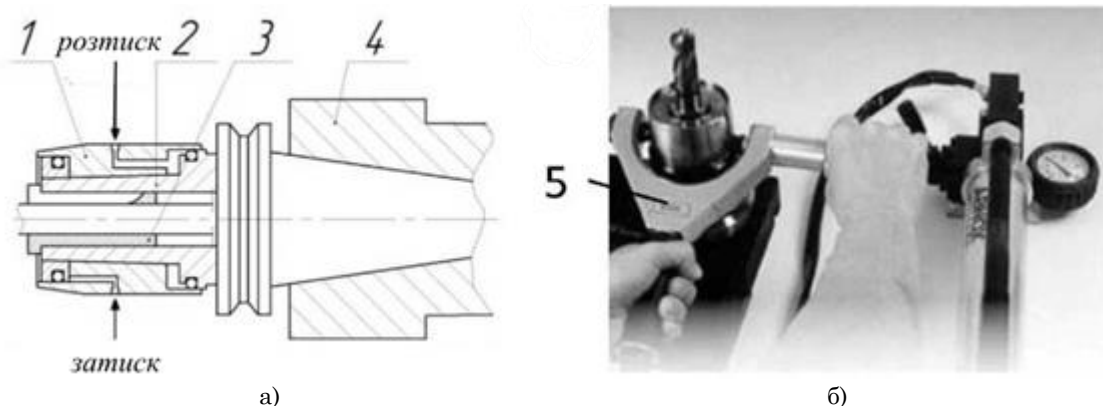
Визначення моменту прокручування  $M_{np}$  відбувалося на токарному верстаті з використанням динамометричної рукоятки та оправок із квадратом на кінці [6].

Для моменту прокручування обчислили коефіцієнт підсилення патрона  $K'_n$  за формулою [6]:

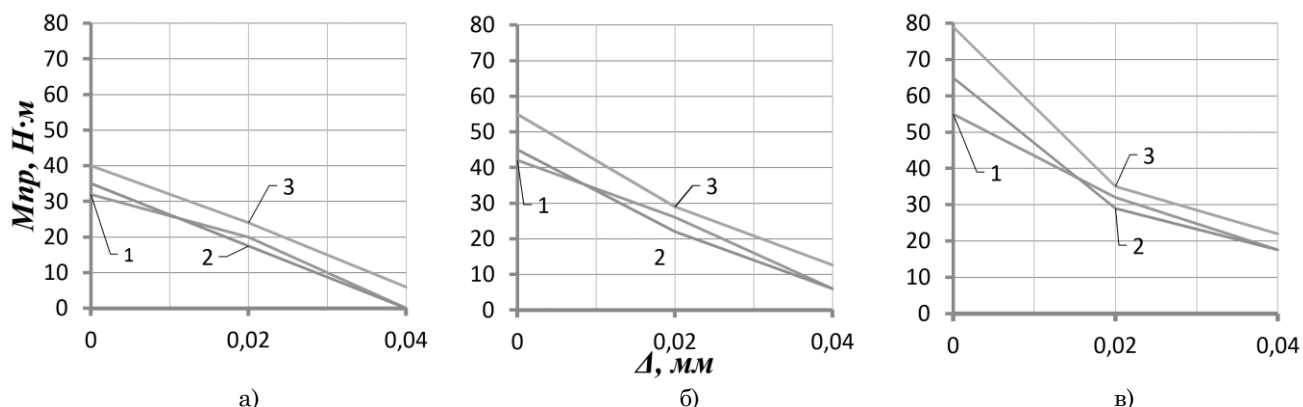
$$K'_n = \frac{2 \cdot M_{np}}{\mu_1 \cdot d \cdot p_3 \cdot F}, \quad (1)$$

де  $\mu_1$  – коефіцієнт зчеплення (тертя) (0,1; 0,15 та 0,2);  $F$  – площа гідроциліндра;  $d$  – діаметр оправок;  $p_3$  – тиск затиску оправки.

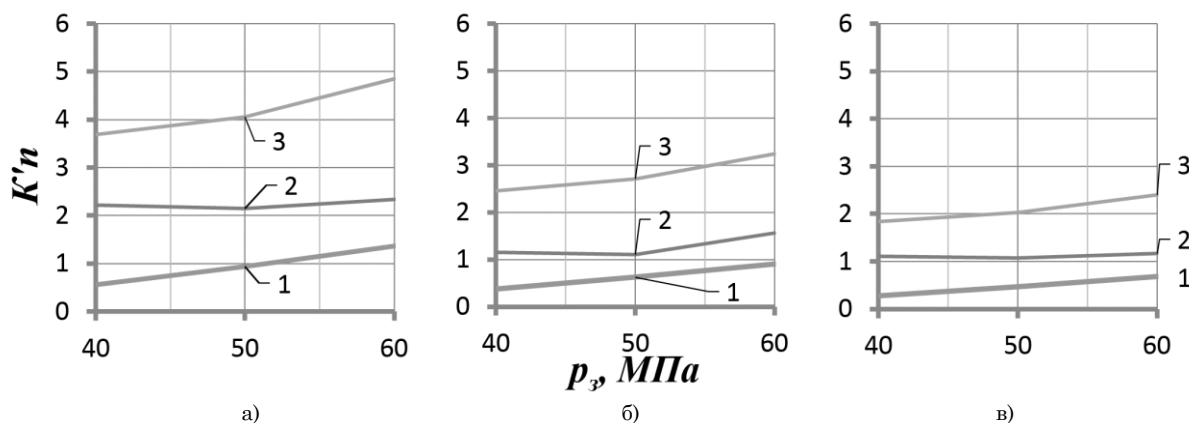
Установлено, що  $M_{np}$ , а отже, і  $K'_n$  насамперед залежать від тиску затиску (сили затиску) оправки в



**Рис. 1.** Розріз (а) і фото (б) інструментального затискового патрона типу CoroGrip у комплекті зі скобою і насосом високого тиску: 1 – рухома конусна втулка; 2 – нерухома упорна конусна втулка; 3 – змінна циліндрична цанга; 4 – шпиндель; 5 – скоба підведення рідини під тиском



**Рис. 2.** Вплив зазору між затисковим елементом і хвостовиком інструмента на момент прокручування  $M_{пр}$  при затисканні оправок діаметром  $d_n$ : 1 – 8 мм; 2 – 10 мм; 3 – 12 мм з відхиленнями  $\Delta = 0; -0,02$  та  $-0,04$  для тисків  $p_z$ : а) – 40 МПа; б) – 50 МПа; в) – 60 МПа

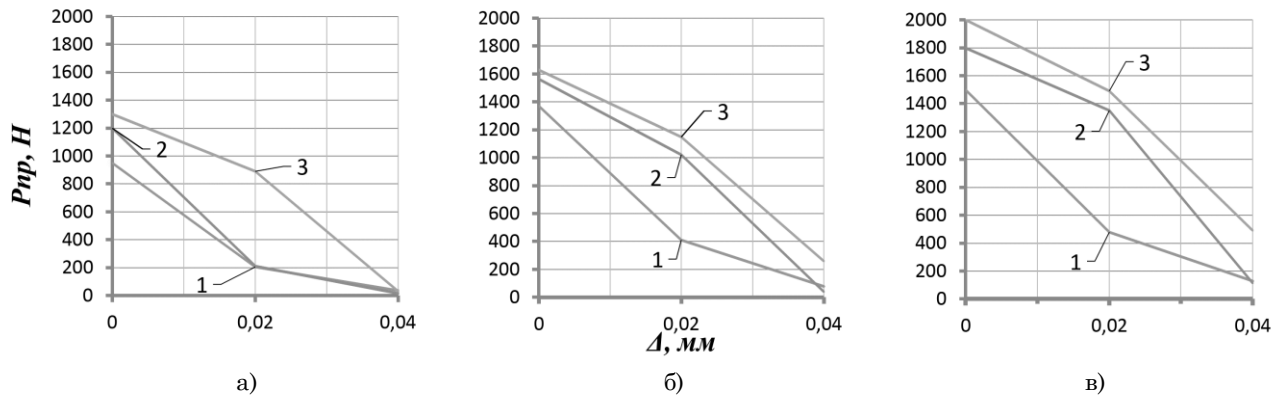


**Рис. 3.** Вплив тиску затиску на коефіцієнт підсилення  $K'_{п}$  оправки номінального діаметрів  $d_n = 12$  мм з відхиленнями: 1 –  $\Delta = -0,04$  мм; 2 –  $\Delta = -0,02$  мм; 3 –  $\Delta = 0$  для  $M_{пр}$  при різних тисках затиску та коефіцієнтах зчеплення  $\mu_1 = 0,1$  (а);  $0,15$  (б) та  $0,2$  (в)

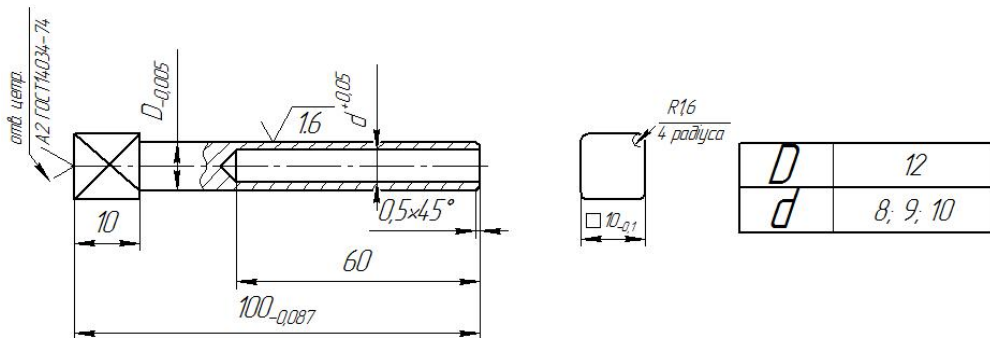
патроні (рис. 2, 3), але й істотний вплив чинить конструкція хвостовика оправки – величина відхилення, адже чим більше значення відхилення, тим важче вибрати зазор та створити натяг між хвостовиком оправки та конічною втулкою патрона [6]. Також зазначимо, що найбільшу силу затиску має оправка без використання 4-пелюсткової циліндричної цанги, тобто –  $\varnothing 12$  мм.

Вимірювання сили проштовхування проводилося на токарному верстаті при навантаженні осьовою силою за допомогою переміщення пінолі задньої бабки через динамометр стиску [6].

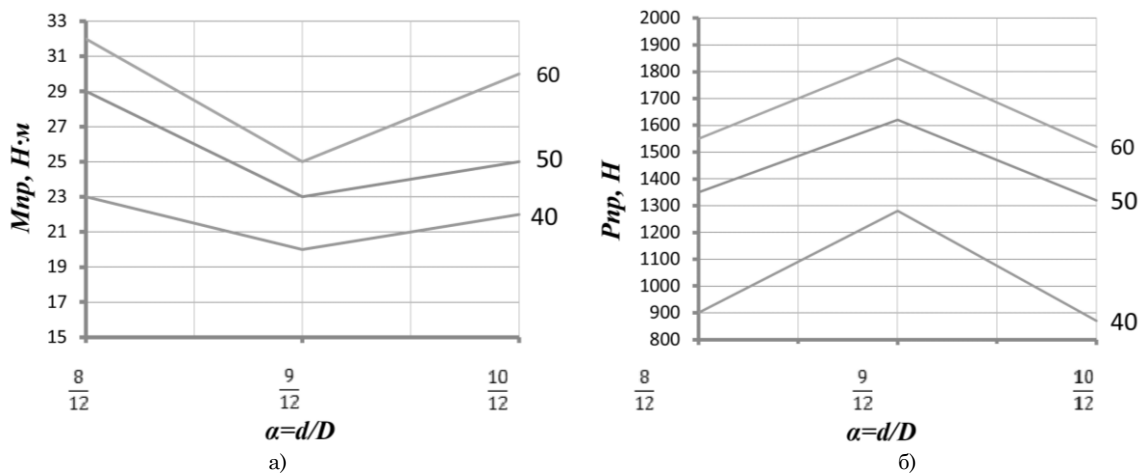
Експеримент показав, що сила проштовхування  $P_{пр}$  більша для оправки максимального діаметра без використання змінної циліндричної цанги (рис. 4). Отже, патрон краще працює без перехідних



**Рис. 4.** Вплив зазору між затискним елементом і хвостовиком інструмента на силу прошовування  $P_{пр}$  при затисканні оправок діаметром  $d_n$ : 1 – 8 мм; 2 – 10 мм; 3 – 12 мм з відхиленнями  $\Delta = 0; -0,02$  та  $-0,04$  для тисків  $p_z$ : а) – 40 МПа; б) – 50 МПа; в) – 60 МПа



**Рис. 5.** Оправки з отворами відповідно до таблиці



**Рис. 6.** Вплив співвідношення  $\alpha = d/D$  на  $M_{пр}$  (а) і  $P_{пр}$  (б) при різних тисках затиску

елементів (цанг), а цанги використовують лише для збільшення номенклатури інструмента або ж універсальності патрона.

Визначення моменту прокручування та сили прошовування з використанням тонкостінних оправок (рис. 5).

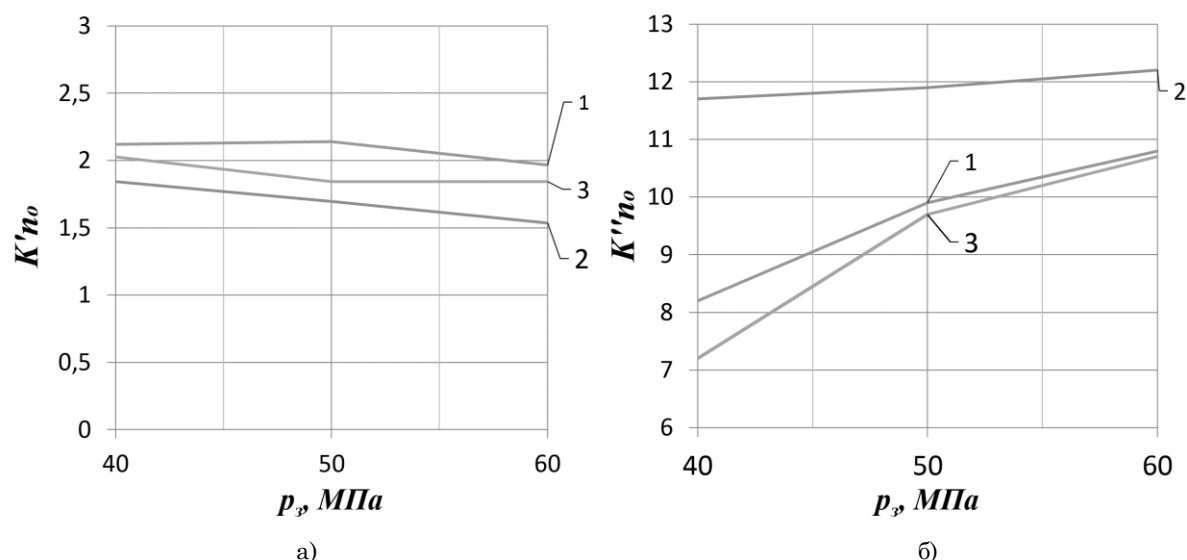
Коефіцієнт підсилення  $K'_{H_0}$  розраховується за виведеною для цього випадку формулою (1),  $K''_{H_0}$  – за формулою (2) [6]:

$$K''_{H_0} = \frac{P_{пр}}{\mu_2 \cdot p_z \cdot F}, \quad (2)$$

де  $\mu_2$  – коефіцієнт зчеплення (тертя) (0,1; 0,15 та 0,2);

$F$  – площа гідروциліндра;  $d$  – діаметр оправок;  $p_z$  – тиск затиску оправки.

З експерименту бачимо, що коефіцієнт підсилення вищий при прокручуванні для оправки з отвором  $d_{отв} = 8$  мм (рис. 7,  $M_{пр}$ ), тобто там, де стінка хвостовика має більшу товщину. Це є прийнятним варіантом для інструментів, які сприймають торцеве навантаження (торцевий інструмент – фрези торцеві). А при прошовуванні коефіцієнт підсилення вищий для оправки з отвором  $d_{отв} = 10$  мм (рис. 7,  $P_{пр}$ ), тобто з меншою товщиною стінки. Таке конструктивне рішення оправки є прийнятним для сприйняття осьових навантажень, тобто інструмента типу свердло.



**Рис. 7.** Вплив тиску затиску  $p_z$  на коефіцієнти підсилення  $K'_{n_0}$  та  $K''_{n_0}$  оправки  $d = 12$  мм з отворами 8 (1), 9 (2) та 10 (3) мм для  $M_{np}$  (а) і  $P_{np}$  (б) при  $\mu_2 = 0,2$

#### 4. ВИСНОВКИ

У роботі вперше подані результати багатofакторного експерименту з дослідження силових характеристик ІЗП, з використанням оправок із різними параметрами хвостовика. З експерименту бачимо, що при збільшенні зазору між конічною втулкою та хвостовиком інструмента складніше вибрати зазор між ними та створити натяг, а отже, необхідно задавати більший тиск на вході у патрон, а також при використанні оправки 12 мм, без цанги, вона має

більшу силу затиску при однакових тисках  $p_z$ , ніж оправки 8 та 10 мм із використанням цанг. Також з експерименту з тонкостінними оправками можна зробити висновок про доцільність використання інструментів з такою самою конструкцією хвостовика, але для цього потрібно правильно вибрати співвідношення між діаметром оправки та параметрами отвору й операції, на яких вони будуть використовуватися. Результати цих досліджень упровадженні в навчальний процес НТУУ «КПІ».

#### Experimental study of the effect of the tool shank on the chuck structural characteristics

V. A. Nedoboi<sup>1)</sup>, Yu. N. Kuznetsov<sup>2)</sup>, Guerra Hamuyela<sup>3)</sup>

<sup>1), 2)</sup> National Technical University of Ukraine «Kyiv Polytechnic Institute», 37, Peremogy ave., Kyiv, Ukraine, 03056

<sup>3)</sup> University Agostinho Neto, Avenida 4 de Fevereiro 7, Luanda, Angola, 3350

The article considers the influence of the parameters of the tool on the characteristics of the tool chuck, depending on the clamp pressure and friction. The objective of this research is to study the effect of diameter deviations and shank stiffness on characteristics of high-speed tool chuck with tapered elastic sleeve clamping system. It was found that the problem was not resolved completely and are not considered at all for some cases. The experiments to determine the pushing force and scrolling torque for shanks with nominal diameters and deviated. The chuck gain factor for both cases are calculated. The effect of gap between the clamping element and the tool shank for shank various diameters at various clamping pressures on scrolling torque and pushing force are described.

**Key words:** tool clamping chuck, mandrel, pressure, gain, scrolling torque, pushing force.

## Экспериментальные исследования влияния конструкций хвостовика инструмента на характеристики зажимного патрона

В. А. Недобой<sup>1)</sup>, Ю. Н. Кузнецов<sup>2)</sup>, Герра Жоахим Аугушто Хамуйела<sup>3)</sup>

<sup>1), 2)</sup> *Національний технічний університет «Київський політехнічний інститут», просп. Перемоги, 37, г. Київ, Україна, 03056*

<sup>3)</sup> *University Agostinho Neto, Avenida 4 de Fevereiro 7, Luanda, Angola, 3350*

Рассмотрено влияние конструкции хвостовика инструмента и отклонения диаметра на характеристики инструментального зажимного патрона в зависимости от давления зажима и коэффициента сцепления. Проведен обзор работ других авторов, из которых установлено, что проблема или не рассматривалась, или решена не полностью. Проведенный эксперимент в статике на определение силы проталкивания и момента прокручивания оправок, зажатых в инструментальном зажимном патроне с различными параметрами хвостовика: оправки номинального диаметра с отклонениями; оправки с отверстиями в хвостовике различного диаметра. Вычисленные коэффициенты усиления патрона для обоих случаев и построены графики зависимости. Установлена зависимость характеристик инструментального зажимного патрона от величины диаметра с отклонениями и толщины стенки хвостовика оправок.

**Ключевые слова:** инструментальный патрон, оправка, давление, коэффициент усиления, момент прокручивания, сила проталкивания.

### СПИСОК ВИКОРИСТАНИХ ДЖЕРЕЛ

1. Фіранський В. Б. Пружно-напружений стан інструментально затискних патронів нової конструкції / В. Б. Фіранський // Збірник наукових праць «Вісник Національного технічного університету України «Київський політехнічний інститут». Серія Машинобудування. – 2010. – Вип. 59. – С. 19–23.
2. Hasan Al Dabbas. A Study of Efficiency Eccentric Drilling-Milling Chuck / Hasan Al Dabbas // International Journal of Materials, Mechanics and Manufacturing. – Vol. 3. – Issue 1. – P. 5–8.
3. Принципи створення інструментальних прецизійних затискних патронів для високошвидкісної обробки / Ю. М. Кузнецов, О. А. Гуменюк, А. М. Рудковський, Хасан Аль-Дабас // Збірник наукових праць Кіровоградського національного технічного університету. – 2006. – Вип. 17. – С. 134–141.
4. Кузнецов Ю. М. Системно-морфологический подход при синтезе высокоскоростных зажимных патронов / Ю. М. Кузнецов, Аль-Дахаби Фарук // Збірник наукових праць Кіровоградського національного технічного ун-ту. – 2004. – № 15. – С. 388–398.
5. Експериментальні дослідження високошвидкісного інструментального затискного патрону з пружним елементом затиску / Ю. М. Кузнецов, В. Б. Фіранський, О. В. Грисюк, В. Н. Волошин // Вісник ХНТУСГ. – 2008. – № 45. – С. 294–299.
6. Кузнецов Ю. Н. Расчет и экспериментальные исследования силовых характеристик высокоскоростного инструментального зажимного патрона / Ю. Н. Кузнецов, В. А. Недобой, Герра Ж. А. Хамуйела // International Scientific Conference «UNITECH '13». – Gabrovo, UNITECH-2013.

### REFERENCES

1. Firanskij V. B. (2010). Zbirnik naukovix prac «Visnik nacionalnogo texnichnogo universitetu ukraini «Kijvskij politexnichnij institut», Seriya mashinobuduvannya. Vol. 59, pp. 19–23. [in Ukrainian].
2. Hasan Al Dabbas. International Journal of Materials, Mechanics and Manufacturing. – Vol. 3. – Issue 1. – pp. 5–8.
3. Kuznecov Yu. M., Gumenyuk O. A., Rudkovskij A. M., Hasan Al Dabbas (2006). Zbirnik naukovix prac Kirovogradskogo nacionalnogo texnichnogo universitetu. Vol. 17, pp. 134–141. [in Ukrainian].
4. Kuznecov Yu. M., Hasan Al Dabbas (2004). Zbirnik naukovix prac Kirovogradskogo nacionalnogo texnichnogo un-tu. Vol. 15, pp. 388–398. [in Ukrainian].
5. Kuznecov Yu. M., Firanskij V. B., Grisyuk O. V., Voloshin V. N. (2008). Visnik XNTUSG. Vol. 45, pp. 294 – 299. [in Ukrainian].
6. Kuznecov Yu. N., Nedoboj V. A., Hasan Al Dabbas (2013). International scientific conference «Unitech '13». – Gabrovo, UNITECH-2013. [in Bulgarian].