



Метод расчета величины обжатий по толщине стенки вдоль конуса деформации станов холодной пильгерной прокатки труб

С. В. Пилипенко¹⁾

¹⁾ Национальная металлургическая академия Украины, просп. Гагарина, 4, г. Днепропетровск, Украина, 49600

Article info:

Paper received:

23 May 2015

The final version of the paper received:

09 November 2015

Paper accepted online:

30 November 2015

Correspondent Author's Address:

¹⁾ 44-08@mail.ru

В статье проведен анализ и предложено развитие существующего метода расчёта величины обжатий по толщине стенки вдоль конуса деформации холодной пильгерной прокатки. Развитый метод может применяться как при стандартной схеме выполнения подачи – поворота, так и при ведении процесса ХПТ с подачей и поворотом как перед прямым, так и перед обратным ходом. Величина обжатия по толщине стенки вдоль конуса деформации является определяющей при расчёте обжатия по толщине стенки в мгновенном очаге деформации, от которой, в свою очередь, зависит точность расчётов энергосиловых параметров процесса. Предложенное в статье позволит учитывать при расчётах величины обжатия в станах ХПТ как величину недеформируемой части металла, возникшую вследствие упругой деформации клетки, так и ту часть объёма металла, которая не деформируется после рабочего хода клетки в следствие наличия выпусков ручья. Это позволит повысить точность распределения величины обжатия по толщине стенки между прямым и обратным ходами клетки в контрольных сечениях конуса.

Ключевые слова: холодная пильгерная прокатка, пластическая деформация, конус деформации, толщина стенки, величина деформации.

ВВЕДЕНИЕ

В последнее время в практике холодной прокатки труб (процесс ХПТ) широко применяются интенсивные режимы обжатий, позволяющие сократить цикличность производства. Производимые реконструкции прокатных станов и установка нового оборудования дают возможность вести процесс ХПТ с подачей и поворотом в обоих положениях клетки, процесс на высоких числах двойных ходов и пр. Новые процессы требуют уточнения метода расчета силовых параметров процесса ХПТ. Точность расчетов силовых параметров зависит от точности определения деформационных, поэтому в теории пильгерного процесса этой теме уделяется значительное внимание [1].

Целью статьи являются анализ и развитие существующего метода расчёта величины обжатий по толщине стенки вдоль конуса деформации, так как эта величина является определяющей при расчёте обжатия в мгновенном очаге деформации, от которой, в свою очередь, зависит точность расчётов энергосиловых параметров процесса.

АНАЛИЗ ИССЛЕДОВАНИЙ

Согласно правилу П. Т. Емельяненко «величина обжатия в периодической части пилигримовой головки равняется разности между высотой рассмат-

риваемого сечения и высотой сечения, отстоящего от него на таком расстоянии, при котором объём, заключённый между этими сечениями, равен объёму подачи металла» [2]. Одним из важнейших вопросов является проблема определения расстояния между этими сечениями (Δx , см. рис. 1).

В настоящее время для определения величины Δx наиболее часто используют формулу Я. Е. Осады [3]:

$$\Delta x = \frac{\sqrt{S_x + 2(tg\gamma - tg\alpha) \frac{mS_3(S_3 - D_3)}{D_x - S_x}} - S_x}{tg\gamma - tg\alpha} \quad (1)$$

где S_x – толщина стенки трубы в сечении; $tg\gamma$ и $tg\alpha$ – конусности развертки калибра и оправки на участке.

Для расчёта величины обжатия по толщине стенки трубы вдоль конуса деформации за цикл пильгерной прокатки могут использоваться две формулы:

- формула Я. Е. Осады:

$$\Delta S_\Sigma = \sqrt{S_x^2 + 2 \cdot \frac{mS_3(S_3 - D_3)}{D_x - S_x} (tg\gamma - tg\alpha)} - S_x; \quad (2)$$

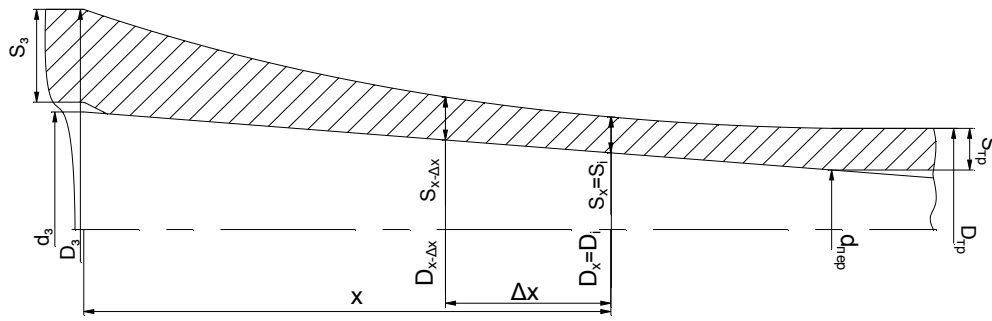


Рисунок 1 - Схема к определению обжатия по толщине стенки трубы вдоль конуса деформации за цикл пильгерной прокатки

- формула Б.М. Рогова:

$$\Delta S_{\Sigma} = m \mu_{\Sigma x} (tg \gamma - tg \alpha), \quad (3)$$

где $\mu_{\Sigma x} = F_3 / F_x$.

Выделение нерешённого. В существующем на данный момент методе расчета величины обжатий по толщине стенки вдоль конуса деформации распределение обжатий между прямым и обратным ходами осуществляется с помощью эмпирического коэффициента, что уменьшает точность расчётов. Развитие метода расчёта параметров процесса холодной пильгерной прокатки в этом направлении является актуальным.

ОСНОВНОЙ МАТЕРИАЛ

После обратного хода форму поперечного сечения трубы можно с небольшими допущениями считать кольцевидной (в случае ведения процесса с выполнением подачи и поворота классическим способом). Тогда площадь поперечного сечения контрольных сечений конуса деформации равна

$$F_{x.obr} = \pi \cdot S_x (D_x - S_x). \quad (4)$$

Однако после прямого хода в выпусках толщина стенки трубы полностью не раскатывается (см. рис. 2) и остаётся утолщённой.

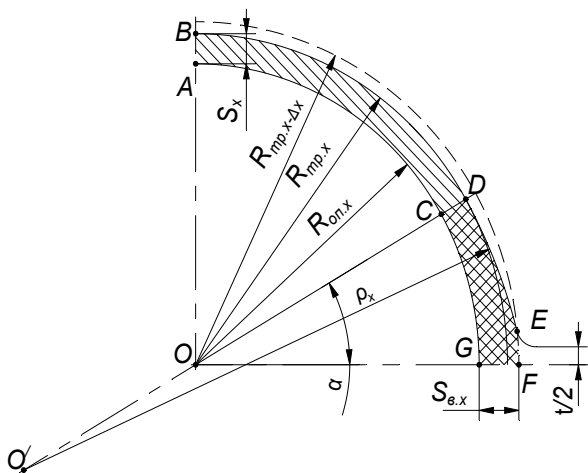


Рисунок 2 - Форма поперечного сечения трубы в сечениях конуса деформации стана холодной пильгерной валковой прокатки (при использовании калибра с выпусками «по радиусу»)

В станах ХПТ зазор между оправкой и внутренней поверхностью трубы в зоне выпусков практически отсутствует, зазор между калибрами очень мал, тогда площадь сечения

трубы после прямого хода в любом сечении конуса деформации состоит из суммы площадей трубы в донной части калибра и суммы площадей трубы в выпусках:

$$F_{x.np} = 4(F_{ABDC} + F_{CDEFG}). \quad (5)$$

Площадь поперечного сечения трубы в донной части калибра равна

$$F_{ABDC} = \frac{0.5\pi - \alpha}{2} (R_{mp.x}^2 - R_{on.x}^2). \quad (6)$$

На рисунке 3 показана детальная схема части поперечного сечения трубы находящейся в выпусках калибра. Из треугольника $O'OF$:

$$\frac{B/2}{\sin \gamma} = \frac{\rho}{\sin(\pi - \alpha)} \quad (7)$$

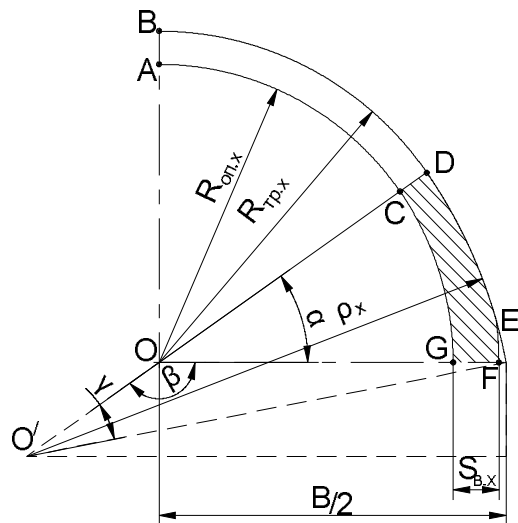


Рисунок 3 - К расчету площади выпусков трубы в сечениях конуса деформации стана холодной пильгерной валковой прокатки (при использовании калибра с выпусками «по радиусу»)

Из (7):

$$\gamma = \arcsin \left(\frac{0.5B \cdot \sin(\pi - \alpha)}{\rho} \right). \quad (8)$$

Тогда с небольшими допущениями площадь $CDEFG$

$$F_{CDEFG} = 0.5 \arcsin \left(\frac{0.5B \cdot \sin(\pi - \alpha)}{\rho} \right) (\rho^2 - (\rho - S)^2). \quad (9)$$

Окончательно площадь трубы после прямого хода

$$F_{x.np} = 4 \cdot \left(\frac{0.5\pi - \alpha}{2} (R_{mp.x}^2 - R_{on.x}^2) + 0.5 \arcsin \left(\frac{0.5B \cdot \sin(\pi - \alpha)}{\rho} \right) \left(\rho^2 - (\rho - S)^2 \right) \right), \quad (10)$$

где S_6 – толщина стенки в выпусках; α – угол выпуска в радианах.

Вытяжка трубы за прямой ход

$$\mu_{\Sigma x.np} = \frac{F_3}{F_{x.np}}. \quad (11)$$

Исходя из (3, 4, 10, 11), обжатие по толщине стенки вдоль конуса деформации после прямого хода клетки можно рассчитать по формуле

$$\Delta S_{nn_x} = \frac{m \cdot \pi (D_3 - S_3) S_3 \cdot (tg \gamma - tg \alpha)}{4 \cdot \left(\frac{0.5\pi - \alpha}{2} (R_{mp.x}^2 - R_{on.x}^2) + 0.5 \arcsin \left(\frac{0.5B \cdot \sin(\pi - \alpha)}{\rho} \right) \left(\rho^2 - (\rho - S)^2 \right) \right) + \pi \cdot (D_i + \Delta_{np.x}) \Delta_{np.x}} \quad (12)$$

где Δ_{np} – величина упругих деформаций при прямом ходе.

Зная из формулы 3 общую вытяжку за цикл прокатки, величина обжатия при обратном ходе клетки составляет

$$\Delta S_{об_x} = \Delta S_x - \Delta S_{nn_x}. \quad (13)$$

На рисунке 4 показаны результаты расчетов величины обжатия по толщине стенки в контрольных сечениях зоны обжатия согласно предложенному методу. Как видно из графика, доля величины обжатия по толщине стенки, которая остаётся для раскатки при обратном ходе клетки, колеблется от 9,4 до 20,3 %. Как видно из графика (рис. 4), с увеличением величины подачи m величина недеформируемой части металла при прямом ходе клетки растет. Это случается вследствие увеличения упругих деформаций клетки и необходимого для ведения процесса увеличения значений развалки калибров.

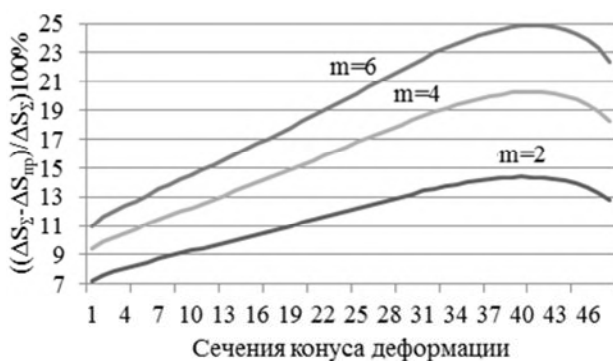


Рисунок 4 - Результаты расчетов изменения распределения величины обжатия по толщине стенки вдоль конуса деформации при различных значениях величины подачи (стан ХПТ-32, маршрут - 38x3,2-25x1,65)

В существующем методе расчета распределение обжатий между прямым и обратным ходами осуществлялось бы коэффициентом, оставляя соотно-

шение между обжатиями при прямом и обратном ходами неизменным. Таким образом, величина металла в выпусках калибра и величина упругих деформаций при расчете не учитывались, что снижало бы точность расчетов.

Предложенный метод можно использовать для расчёта величины обжатий по толщине стенки вдоль конуса деформации в случае ведения процесса ХПТ с подачей и поворотом как перед прямым, так и перед обратным ходом.

Однако следует учитывать, что данный процесс усложнён следующими факторами: обжатия происходят как при прямом, так и при обратном ходах; наблюдается принципиальная разница в процессах деформации прямого и обратного ходов.

Первый фактор не позволяет игнорировать упругие деформации обратного хода. Также следует учесть величину вытяжки, вызванную величиной недеформированного металла выпусков от предыдущего хода.

Также следует учесть особенности процессов деформации при обратном ходе клетки. Основное отличие в том, что величина обжатия в периодической части пилигримовой головки при обратном ходе клетки равняется разности между высотой рассматриваемого сечения и высотой сечения, отстоящего от первого на расстоянии, равном произведению величины подачи трубы перед обратным ходом на величину вытяжки в мгновенном очаге деформации (см. рис. 5). Другими словами, объем металла между этими сечениями может отличаться от объема подачи.

При обратной из-за полученных в ходе деформации величине вытяжки конус деформации сдвигается не перед движущейся клетью (как при прямом ходе), а позади движения клетки. Тут наблюдается процесс периодической прокатки с нарастающим обжатием, а не процесс пильгерования в своём обычном представлении.

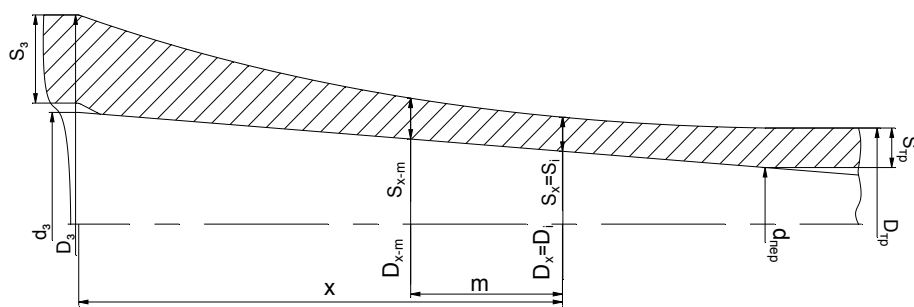


Рисунок 5 - Схема к определению обжатия по толщине стенки трубы при обратном ходе клетки

Данный постулат нигде не сформулирован в таком виде, однако он реализован в следующей формуле [4]:

$$\Delta S_{обр} = m_{обр} \mu_x \mu_{x_MzOбр} (tg\gamma - tg\alpha) + (\Delta_{нрх} - \Delta_{обрх}), \quad (14)$$

где $\mu_{x_MzOбр}$ – вытяжка в сечении, в мгновенном очаге деформации при обратном ходе.

ВЫВОДЫ

В ходе анализа существующего метода расчёта величины обжатия трубы по толщине стенки вдоль конуса деформации станов холодной пильгерной

прокатки труб сделан вывод о том, что существующий на данный момент метод расчёта этой величины требует развития. Распределение величины обжатия между прямым и обратным ходами осуществляется с помощью коэффициента, который не в полной мере учитывает влияния множества факторов процесса. Предложенное развитие метода позволяет учитывать при расчётах величины обжатия в станах ХПТ как величину недеформируемой части металла, возникшую вследствие упругой деформации клетки, так и ту часть объёма металла, которая не деформируется после рабочего хода клетки вследствие наличия выпусков ручья. Данное предложение позволит повысить точность расчётов деформационных параметров пильгерной прокатки труб.

The development of calculation method for reducing of wall thickness along the cone of deformation at the cold rolling mills

S. V. Pilipenko¹⁾

¹⁾ National metallurgical academy of Ukraine, Gagarina avenue, 4, Dnepropetrovsk, Ukraine, 49000

The development of calculation method for reducing of wall thickness along the cone of deformation at the cold rolling mills.

The process of cold pilger rolling is widely used for manufacturing cold and hot deformed precision pipes of a wide range of alloys and steel grades. Cold and hot rolling as well as rolling without emulsion are used in the cold pilger rolling, process. It is very dynamic nowadays and modern mill permit lip to more than 280 double movements per minute. In spite of relatively small feed (2 - 4 mm) and considering the deformation cone length (300 - 500 mm), metal is shaped in rather tough conditions.

The article deals with the analysis and the development of the existing calculation method for reducing wall thickness along the cone of deformation at the CRM. The developed method can be used both in the process of standard feed and the feed with rotary movement before the forward stroke as well as before the backward stroke. The value of swaging is crucial for calculations of swaging in an instantaneous deformation site, which, by-turn, defines the calculation accuracy of energy-power parameters of the process. The offered method allows to consider both the amount of metal which hasn't been deformed due to elastic deformation of a stand and the amount of metal which hasn't been deformed after the working stroke of the stand because there are groove outlets. That makes possible to increase the delivery accuracy of swaging of the wall thickness between the forward and backward strokes at the testing cone sections.

Thus there is a possibility to improve the calculation accuracy. The calculations results have been checked in practice process of cold pilger rolling and prove the method efficiency.

Key words: Cold pilger rolling, plastic deformation, deformation cone, wall thickness, value of deformation.

Метод розрахунку величини обтиснень по товщині стінки уздовж конуса деформації станів холодної пильгерної прокатки труб

С. В. Пилипенко¹⁾

¹⁾ Національна металургійна академія України, просп. Гагаріна, 4, м. Дніпропетровськ, Україна, 49600

У статті зроблено аналіз і запропоновано розвиток існуючого методу розрахунку величини обтискань по товщині стінки уздовж конуса деформації станів холодної пільгерної прокатки. Розвинутий метод може застосовуватись як при стандартній схемі виконання подачі – повороту, так і при введінні процесу ХПТ із подачею й поворотом як перед прямим, так і перед зворотним ходом кліті. Величина обтискань по товщині стінки вздовж конуса деформації є визначальною при розрахунку величини обтиску по товщині стінки в миттєвому осередку деформації, від якого, у свою чергу, залежить точність розрахунків енергосилових параметрів процесу.

Запропоноване у статті дозволяє враховувати при розрахунках як величину недеформованої частини металу, що виникла в наслідок пружної деформації кліті, так і ту частину об'єму металу, що не деформується після робочого ходу кліті внаслідок наявності випусків виступів. Це дозволяє підвищити точність розподілу величини тиску по товщині стінки між прямим і зворотним ходами кліті в контрольних перерізах конуса деформації.

Ключові слова: холодна пільгерна прокатка, пластична деформація, конус деформації, товщина стінки, величина деформації.

СПИСОК ИСПОЛЬЗОВАННЫХ ИСТОЧНИКОВ

1. Шевакин Ю. Ф. Калибровка и усилия при холодной прокатке труб / Ю. Ф. Шевакин. – М : Metallurgizdat, 1963. - 269 с.
2. Емельяненко П. Т. Теория косой и пилигримовой прокатки / П. Т. Емельяненко – М : Metallurgizdat, 1949. – 491 с.
3. Орро П. И. Производство стальных тонкостенных труб: [Монография] / П. И. Орро, Я. Е. Осада. - М; Харьков : Metallurgizdat, 1951. - 416 с.
4. Попов В. М. Совершенствование процесса периодической прокатки труб / В. М. Попов, С. В. Атанасов, Ю. М. Беликов – Днепропетровск : Дива, 2008. – 191 с.

REFERENCES

1. Shevakin, YU. F. (1963). Kalibrovka i usiliya pri kholodnoy prokatke trub [Calibration and effort in cold rolled tube] Moscow: Metallurgizdat [in Russian].
2. Yemel'yanenko, P. T. (1949) Teoriya kosoy i piligrimovoy proka-tki [Theory oblique and Pilger rolling] Moscow: Metallurgizdat [in Russian].
3. Orro, P. I., Osada, Y. Y. (1951) Proizvodstvo stal'nykh tonkostennykh trub [Production of steel thin-walled pipes] Khar'kov : Metallurgizdat [in Russian].
4. Popov, V. M., Atanasov, S. V., Belikov, Y. M. (2008) Sovershenstvovaniye protsessa periodicheskoy prokatki trub [Improving the process of periodic rolling tube] Dnepropetrovsk : Diva [in Russian].