



УДК 624.314

Электрическое моделирование рабочих процессов в электромеханических системах сетей водоснабжения

В. С. Бойко¹⁾, Н. И. Сотник²⁾¹⁾ НТУУ «Киевский политехнический институт» просп. Победы, 37, г. Киев, Украина, 03056²⁾ Сумский государственный университет, ул. Римского-Корсакова, 2, Сумы, Украина, 40007**Article info:**

Paper received:

30 November 2015

The final version of the paper received:

06 December 2015

Paper accepted online:

10 December 2015

Correspondent Author's Address:¹⁾ VSBoiko@bigmir.net²⁾ ni.sotnik@gmail.com

В статье приведены результаты исследований, направленные на развитие научного направления, предусматривающего проведение анализа энергетических процессов в электромеханических системах сетей водоснабжения с использованием электрических методов моделирования их рабочих процессов. В качестве электромеханической системы рассматривается совокупность энергетических компонент сети водоснабжения: приводной электрический двигатель, передающие механизмы, насос и система подвода жидкости к насосу. Основной составной частью электрической модели электромеханической системы является преобразователь электрической энергии - выпрямитель. В моделях электромеханических систем, содержащих поршневые насосы, используются известные в энергетической электронике схемы однофазного и трехфазного выпрямления. Для реализации электрических моделей электромеханических систем, содержащих центробежные насосы, авторами разработаны схемы преобразователей электрической энергии, которые в зависимости от сложности схемотехнической реализации и особенностей электромагнитных процессов разделены на три уровня. Разработана методика анализа электромагнитных процессов в таких моделях и доказана адекватность результатов электрического моделирования реально существующим рабочим процессам в моделируемых сетях водоснабжения.

Ключевые слова: насос, схема замещения, энергия, энергоэффективность, выпрямитель.

ВВЕДЕНИЕ

При работе насосов вне рабочего диапазона их Q-H-характеристики имеет место дополнительная потеря энергии, обусловленная особенностями рабочего процесса на таких режимах. В таких случаях высокий паспортный КПД насоса нивелируется дополнительными потерями энергии, вызываемыми несогласованностью между подачей насосного агрегата и мгновенной потребностью сети.

Эксплуатация насосных агрегатов в системах, имеющих переменное гидравлическое сопротивление по ступенчатому графику, также сопровождается дополнительными потерями энергии из-за несогласованности гидравлических параметров насоса с переменными гидравлическими параметрами сети.

Простейший (с технической точки зрения) способ решения указанных проблем заключается в замене насосного агрегата. Однако, учитывая особенности эксплуатации насосов, касающиеся времени продолжительности работы насоса за определенный период, частоты включений агрегата, диапазона изменения параметров сети такое решение может оказаться экономически необоснованным.

Основной составляющей конструкции насоса являются его корпусные детали со сроком службы до

30 лет. Учитывая их материалоемкость, они составляют значительную часть общей стоимости насоса. Поэтому предпочтительнее осуществить замену элементов проточной части насоса путем модернизации выходной части лопасти рабочего колеса, которая рассчитывается на новый режим работы.

Использование для исследования режимов рабочего процесса насосного агрегата его электрической модели дополняет традиционные методы анализа и позволяет использовать принципы гидроэлектрической аналогии при исследовании взаимосвязи насосного агрегата с гидравлической сетью.

АНАЛИЗ ПРЕДЫДУЩИХ ИССЛЕДОВАНИЙ

Попытки привлечения различных методов моделирования к анализу рабочих процессов в сетях водоснабжения и их элементах имеют давнюю (почти столетнюю) историю. Так, еще в 1922 году академик Н. Н. Павловский разработал и использовал в практических целях метод электрогидродинамических аналогий при исследовании ламинарного движения грунтовых вод в процессе их фильтрации через земляные плотины. Впоследствии эти методы анализа получили дальнейшее развитие в работах Г. О. Рязанова [1]. Однако широкого распространения они так и не получили из-за затратности, слож-

ности и необходимости создания физических моделей. Кроме того, методы не предусматривают возможности моделирования насосных агрегатов.

Гораздо большее распространение получил метод электрогидравлической аналогии. До недавнего времени он являлся распространенным аппаратом математического моделирования и расчета гидравлических и энергетических процессов в сетях водоснабжения. Основные принципы и аналогии такого моделирования рассмотрены в работах Е. П. Григоровского, И. М. Вершинина, Б. Ф. Гликмана, Г. Ф. Проскуры, В. С. Костышина и др.

Сущность метода электрогидравлических аналогий можно понять, анализируя работы Б. Ф. Гликмана [2, 3]. Им показана перспективность использования матричных методов, поскольку уравнения гидравлической системы, составленные этими методами, компактны и весьма просты для выполнения расчетов, в том числе и с использованием вычислительной техники. Согласно подходу Б. Ф. Гликмана любую систему водоснабжения можно представить совокупностью двух-, четырех- и шестиполусных элементов. Пример гидравлической системы и ее электрической схемы замещения приведен на рис. 1.

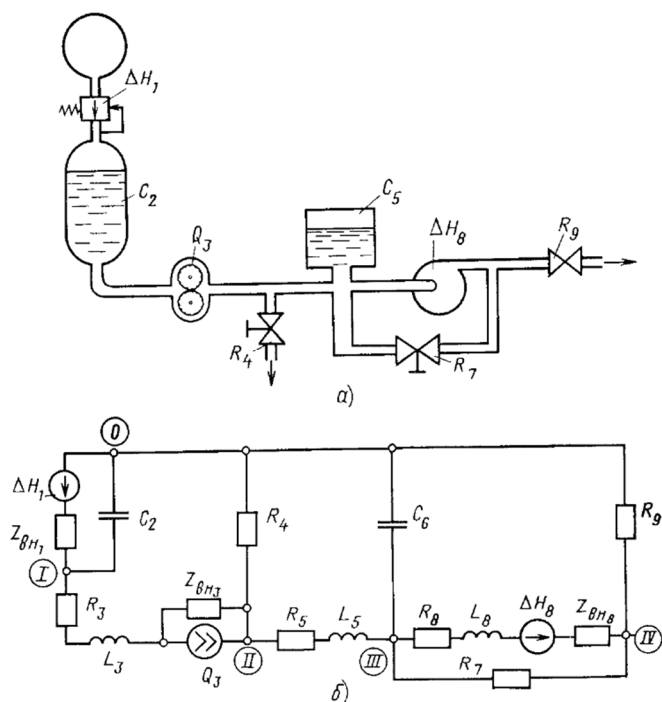


Рисунок 1 - Гидравлическая система а) и ее электрическая схема замещения б)

Расчет такой цепи можно выполнить методом контурных расходов или методом узловых напоров, которые являются аналогами методов контурных токов и узловых напряжений, используемых при расчетах сложных электрических цепей.

Суть научного подхода Б. Ф. Гликмана относительно источников энергии схемы состоит в том, что их характеристики являются Q - H -характеристиками

насосов, а основные расчетные переменные - напор и расход.

Недостатком теоретических положений, предлагаемых Б. Ф. Гликманом и другими последователями метода электрогидравлических аналогий, является отсутствие анализа рабочего процесса в насосе и представления его адекватной схемой замещения. Если же рассматривать насос как источник постоянного расхода (аналог источника тока в электрической цепи) или источник постоянного напора (аналог источника ЭДС в электрической цепи), то схема замещения б) на рис.1 должна быть иной, т. е. она не может считаться адекватной схеме а) рис. 1. При анализе ее в установившемся режиме индуктивные элементы должны иметь нулевое сопротивление, а емкостные - бесконечно большое.

Исследования в части моделирования режимов работы центробежных насосов на основе электрогидравлической аналогии проведены В. С. Костышиным. Им предложена полная комплексная схема замещения центробежного насоса, приведенная на рис. 2. Как и в работах Б. Ф. Гликмана, схема электрическая. Она содержит пассивные двухполусные элементы цепи электрического тока и один синусоидальный источник энергии, который является источником напора с расходом Q_2 , а основные расчетные переменные - напор и расход. Таким образом, работы В.С. Костышина также базируются на принципах электрогидравлического моделирования.

Их суть сформулирована В. С. Костышиным в его монографии [4]. Цитируем по тексту: «Применение электрогидравлической аналогии базируется на систематическом переносе теории электрических цепей в гидравлику. При этом основные электрические уравнения переходят в соответствующие гидравлические соотношения, которые всегда выполняются и на основании которых можно составлять гидравлические схемы и анализировать их теми же хорошо развитыми методами, что и электрические цепи».

Другими словами, используя аналогию между основными характеристиками гидравлических систем и электрических цепей, составляется электрическая схема замещения, анализ которой можно осуществить методами электрических цепей, но используются при этом основные характеристики гидравлической системы. Блок-схема такого подхода представлена на рис. 3.

Проведенные В. С. Костышиным исследования по созданию электрогидравлической модели центробежного насоса нельзя считать законченными, поскольку приведенная на рис. 2 электрогидравлическая модель неработоспособна, так как в ней не решена проблема моделирования движения жидкости в отводе.

По нашему мнению, на сегодняшний день в этом уже и нет особой необходимости, так как проблема электрогидравлического моделирования в сетях водоснабжения существенно потеряла свою актуаль-

ность. Эта проблема была актуальна лет 20 - 30 назад. Об этом пишет и В. С. Костышин в своей мо-

нографии [4], ссылаясь на работы И. М. Вершинина.

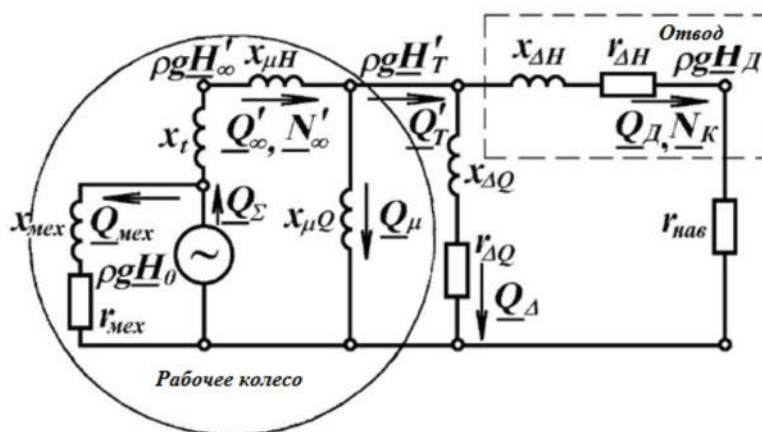


Рисунок 2 - Полная комплексная схема замещения центробежного насоса



Рисунок 3 - Принцип электрогидравлического моделирования

Цитируем по тексту: «Гидромеханика лопастных машин, по словам Вершинина, утонула в эмпирических стохастических формулах, которые не допускают эффективного использования ЭВМ, так как не отвечают реальным конструкциям машин. Кроме того, они не позволяют установить все закономерности взаимосвязанных физических процессов, которые имеют место в лопастных гидромашинах. Это в значительной степени усложняет решение оптимизационных задач проектирования ЦН и повышения эффективности их функционирования. Особенно остро ощущается отставание теории гидромеханики лопастных гидромашин на фоне развития теории электрических машин, где формализация задач выполнена на значительно высшем уровне».

Изложенное показывает, что электрогидравлическое моделирование занимает нишу между чисто гидравлическим моделированием и чисто электрическим. Однако в настоящее время уже нет того отставания возможностей гидравлической науки от электротехнической, которое было лет 20 - 30 назад.

Развитие вычислительной техники открыло новые возможности в исследовании процессов гидродинамики, которые имеют место в составной части электронасосного агрегата - насосе. Современные возможности компьютеров позволили применить новый метод исследования рабочего процесса - числовой эксперимент, который базируется на учете физической сущности явлений, которые рассматри-

ваются. Числовой эксперимент как метод исследования основан на математическом моделировании, т. е. на исследовании математических моделей для изучения объектов или процессов с помощью средств вычислительной техники. Используя указанный метод исследований, можно получить информацию об основных характеристиках рабочего режима. Например, на изображении а) рис. 4 приведена физическая картина распределения абсолютной скорости жидкости в проточной части насоса, а на изображении б) рис. 4 - та же информация, но уже в векторном виде.

Использование числового эксперимента позволяет также моделировать и нестандартные ситуации, возникающие в проточных частях насосов, например, результаты влияния длительно существовавшего кавитационного явления.

Естественно, что при развитии чисто гидравлических методов анализа рабочих процессов в насосах снижается интерес к методам электрогидравлического моделирования.

ЦЕЛЬ РАБОТЫ

Изложить суть чисто электрического моделирования рабочих процессов в электромеханических системах (ЭМС) сетей водоснабжения, доказать адекватность результатов электрического моделирования рабочих процессов в ЭМС с центробежными и поршневыми насосами.

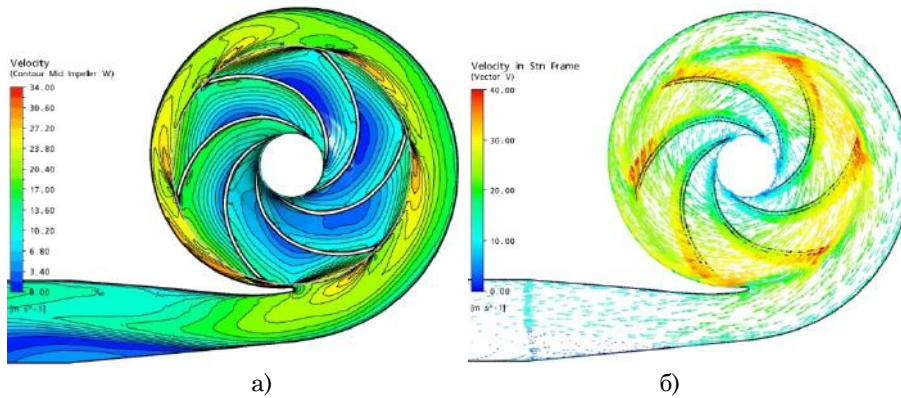


Рисунок 4 - Распределение абсолютной скорости жидкости в проточной части насоса

РЕЗУЛЬТАТЫ ИССЛЕДОВАНИЙ

Чем электрическое моделирование отличается от электрогидравлического и в чем суть предлагаемых чисто электрических методов анализа рабочих процессов?

Электрическое моделирование основано на подобию явлений в гидроэлектромеханических и электротехнических системах, использует аналогию между основными характеристиками рабочих процессов в элементах гидравлических систем и основными характеристиками электромагнитных процессов в их электрических моделях, схмотехническое построение которых базируется на схемах преобразователей электрической энергии, а анализ процессов осуществляется электротехническими методами. Блок-схема такого подхода представлена на рис. 5.

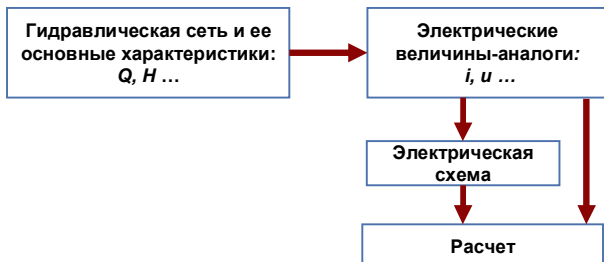


Рисунок 5 - Принцип электрического моделирования

Другими словами, используя аналогию между основными характеристиками гидравлических систем и электрических цепей, составляется электрическая схема замещения, анализ которой осуществляется методами электрических цепей, используя при этом основные электротехнические величины.

Вышеизложенное касается как отдельных элементов гидравлических сетей, так и гидравлических сетей в целом. Электрическое моделирование пассивных элементов гидросети (участков водоводов, поворотов, задвижек и др.) общеизвестно. Более важной является проблема электрического моделирования насосных агрегатов.

Проведенные в этом направлении исследования показали, что моделировать следует не насос и не насосный агрегат, а целиком электромеханическую систему (ЭМС), состоящую из приводного электрического двигателя, передающих механизмов, насоса и системы подвода жидкости к насосу. В таком случае

анализ рабочих процессов является комплексным как в физическом, так и в энергетическом аспекте, что важно для достижения максимально возможной высокой энергоэффективности функционирования системы.

Электрическое моделирование ЭМС осуществляется на основе следующих рассуждений. Электрическая энергия, потребляемая приводным электродвигателем из электрической сети, преобразуется в гидравлическую энергию потока жидкости, проходящую через насос. Приращение энергии в рабочем колесе последнего зависит от скорости потока, числа оборотов рабочего колеса, его геометрических размеров и формы лопастей. В отводных каналах корпуса и диффузоре кинетическая энергия жидкости частично превращается в энергию давления.

Жидкость, получившая ускорение в проточной части рабочего колеса насоса, через диффузор попадает во внешнюю трубопроводную систему и поступает к потребителю. То есть имеют место два процесса: "разгон" жидкости лопастями рабочего колеса и "выталкивание" ее во внешнюю трубопроводную систему.

Отводная камера насосов типа Д, для которых разрабатываются теоретические основы их электрического моделирования, может иметь более простую конструкцию (с однозавитковым спиральным отводом) или более сложную - с двухзавитковым спиральным отводом.

В насосах с однозавитковым спиральным отводом каждая лопасть за один оборот рабочего колеса один раз проходит мимо начала отвода (язык) и перемещает жидкость в отводную камеру через диффузор к напорному трубопроводу, поэтому количество таких "выталкиваний" (относительно языка) за один оборот рабочего колеса соответствует количеству его лопастей. В насосах с двухзавитковым спиральным отводом описанный процесс удваивается.

Предположим, что в состав электромеханической системы входит центробежный насос двухстороннего входа жидкости с однозавитковым спиральным отводом, рабочее колесо которого имеет три лопасти. Упрощенная схема движения жидкости в насосе представлена на рис. 6, а электрическая схема такой электромеханической системы - на рис. 7.

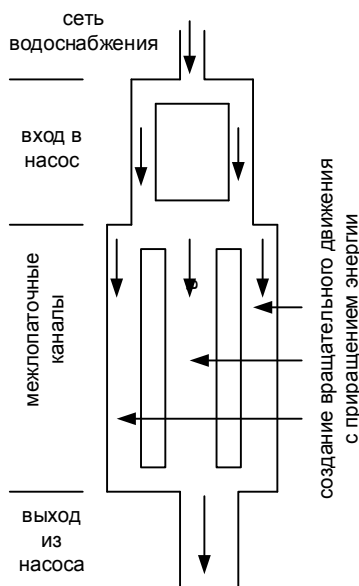


Рисунок 6 - Упрощенная схема движения жидкости в насосе

Жидкость, поступающая из сети водоснабжения, на входе насоса разделяется на два симметричных потока. Далее эти потоки распределяются по межлопастным каналам рабочего колеса, где осуществляются два энергетических превращения: поток жидкости приобретает вращательное движение с одновременным приращением энергии. Далее при выходе из проточной части насоса движение жидкости становится односторонне направленным. То есть место начала «языка» является своеобразным местом начала процесса превращения вращательного движения жидкости в однонаправленное. Описанному соответствует изображенная на рис. 7 схема электрической модели электромеханической системы.

Схема трехфазная. Каждая фаза состоит из последовательно соединенных: источника синусоидальной ЭДС, индуктивности L_T , активного сопротивления R и диода D . Наличие подпора по всасу моделируется наличием источника постоянной ЭДС E_{II} .

Обратим внимание, что совокупность источников ЭДС $e_j = E_m \sin(\omega t + \psi_j)$ моделирует не приводной электрический двигатель электромеханической системы, а его наличие и влияние на физический и энергетический процесс в ЭМС. При этом учитываются как конструктивные особенности электродвигателя и некоторые его рабочие характеристики, так и некоторые конструктивные особенности насоса.

В общем случае для электрической модели ЭМС с центробежным насосом, имеющим однозавитковый спиральный отвод, рабочее колесо которого имеет K_L лопастей, система ЭДС параллельных ветвей модели запишется в виде гармонической функции (синусоиды) следующим образом:

$$e_j = E_m \sin \left[\omega t + \pi \left(0,5 + \frac{1-2j}{m} \right) \right],$$

где j - номер ветви электрической модели.

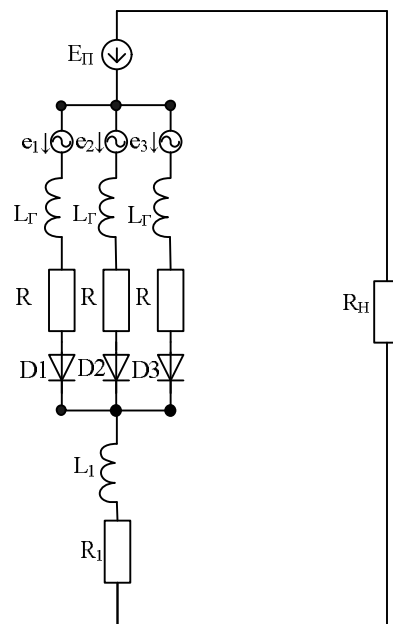


Рисунок 7 - Схема электрической модели ЭМС ($m = 3$)

Все изложенное выше относительно моделирования электромеханических систем с центробежными насосами применимо и к ЭМС с поршневыми насосами.

В публикации [5], подготовленной EuroPump и Гидравлическим институтом США, в разделе, посвященном исследованию процессов в поршневых насосах, приведен рисунок, на котором показано перемещение плунжера при вращении коленчатого вала (рис. 8). Там же отмечается, что поток наблюдается от 0 градусов - нижней мертвой точки - до 180 градусов - верхней мертвой точки. Площадь под кривой показывает полный вытесненный объем. Ось Y также показывает, как изменяется расход, цилиндр наполняется, но нагнетаемая часть потока отсутствует. Производительность представляет собой ряд синусоидальных максимумов.

Далее авторы указывают, что на практике будет наблюдаться кратковременное запаздывание начала «максимума», так как выбирается зазор между шатуном и коленчатым валом; также будет наблюдаться задержка открытия нагнетательного клапана, поскольку давление в цилиндре повышается, и преодолевается инерция клапана. Аналогичный результат будет получен в конце «максимума», поскольку механический зазор устраняется, создается перепад давления на всасывающем клапане и преодолевается инерция всасывающего клапана.

Подача Q зависит от времени $Q(t)$ и повышается от 0 % до 315 % средней подачи за четверть оборота. Еще через четверть оборота перекачивание продолжается, но подача снижается от 315 % средней величины до 0.

Во второй половине оборота перекачивание отсутствует, так как в это время цилиндр наполняется. Как правило, давление также меняется во времени, так как подача неравномерна.

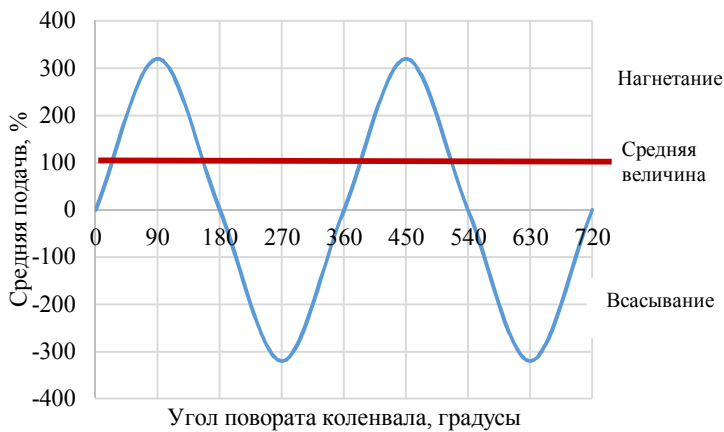


Рисунок 8 - Изменение производительности симплекс-насоса

Схема электрической модели поршневого насоса приведена на рис. 9. Это схема однофазного однополупериодного выпрямителя. Характер электромагнитного процесса в ней зависит от наличия и величины сопротивлений как в цепи переменного тока (R_6, L_6), так и в цепи нагрузки (R_d, C).

Проанализируем электромагнитный процесс в выпрямителе, реализованном по схеме рис. 9, в зависимости от параметров элементов цепи переменного тока при чисто активной нагрузке R_d .

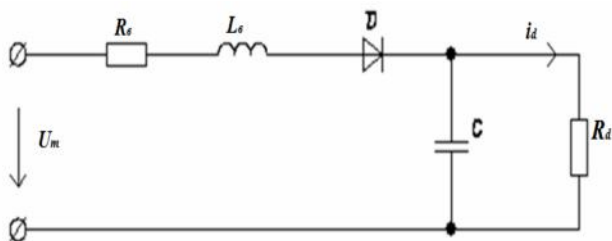


Рисунок 9 - Схема электрической модели поршневого насоса

В исследуемой цепи действует источник переменного синусоидального напряжения $u = U_m \sin \omega t$. В ту часть периода, когда к диоду приложено напряжение в прямом направлении (от анода к катоду), он будет открыт, и в цепи будет проходить электрический ток i_d , относительно которого все элементы цепи будут включены последовательно. Если ввести при этом обозначения ($R = R_6 + R_d, x = \omega L_6$), уравнение цепи в интервале проводимости диода запишем в следующем виде:

$$u - x \frac{di_d}{d\vartheta} = i_d R.$$

Решение этого уравнения, как и подробный анализ рассматриваемого режима работы однофазного однополупериодного выпрямителя, приведен в [6]. Выражение закономерности изменения выпрямленного тока имеет вид

$$i_d = \frac{U_m}{\sqrt{R^2 + x^2}} [\sin(\vartheta - \varphi) + \sin \varphi \cdot e^{-\frac{R}{x} \vartheta}], \quad (1)$$

где $\vartheta = \omega t, \varphi = \arctg(x/R)$ - угол сдвига фаз между напряжением и первой гармоникой тока.

Если в выражении (1) принять, что $x = 0$, получим $i_d = U_m / R$, т. е. одинаковую форму напряжения источника и выпрямленного тока (как на рис. 8).

Если по выражению (1) построить кривую выпрямленного тока, она не совпадет по форме с кривой напряжения источника, что объясняется наличием активного и индуктивного сопротивлений в цепи переменного тока. Это физическое явление несовпадения форм кривых тока и напряжения выше называется запаздыванием синусоидальных «максимумов».

На рисунке 10 изображена схема электрической модели симплекс-насоса, а на рисунке 11 приведены кривые тока и напряжения однополупериодного выпрямителя, полученные при моделировании рассматриваемого режима в системе схемотехнического моделирования с использованием схемы рис. 10.

Далее проанализируем электромагнитный процесс в выпрямителе, реализованном по схеме рис. 9, в зависимости от параметров элементов цепи нагрузки. При этом параметрами элементов цепи переменного тока пренебрегаем.

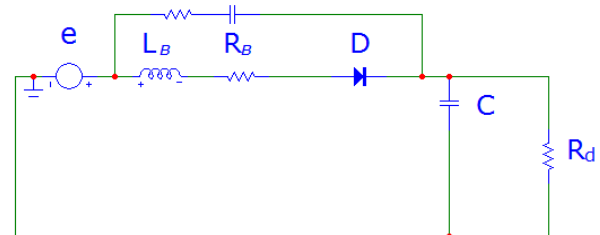


Рисунок 10 - Схема электрической модели симплекс-насоса

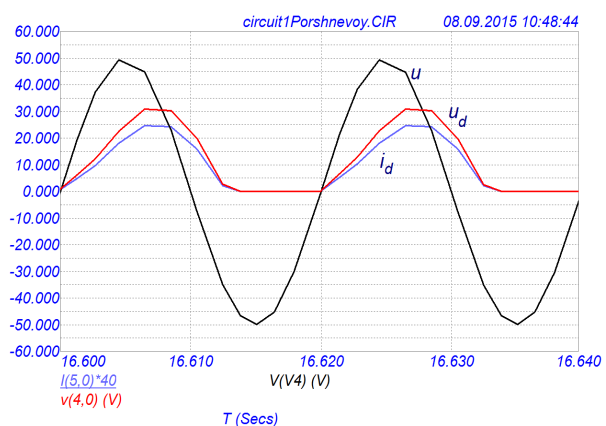


Рисунок 11 - Результат схемотехнического моделирования одного из режимов работы однофазного однополупериодного выпрямителя

Как и при предыдущем исследовании, будем считать, что в цепи действует источник переменного синусоидального напряжения $u = U_m \sin \omega t$. В ту часть периода, когда к диоду приложено напряжение в прямом направлении (от анода к катоду), он будет открыт, и в цепи будет проходить электрический ток. Соответственно обозначим момент вступ-

ления вентиля в работу через t_1 , а момент выхода из работы – t_2 .

Если пренебречь сопротивлением диода в прямом направлении, то в интервале времени между t_1 и t_2 к емкости и сопротивлению нагрузки будет приложено напряжение сети. Поэтому токи отдельных ветвей схемы запишем в следующем виде:

$$i_C = C du_C / dt = \omega C U_m \cos \omega t;$$

$$i_R = \frac{U_m}{R} \sin \omega t;$$

$$i_d = i_C + i_R = \omega C U_m \cos \omega t + \frac{U_m}{R} \sin \omega t.$$

В момент времени t_2 диод закрывается и выпрямленный ток $i_d = 0$:

$$\omega C U_m \cos \omega t + \frac{U_m}{R} \sin \omega t = 0.$$

Сократив последнее на U_m , получим соотношение для расчета момента выхода вентиля из работы:

$$\omega t_2 = -\arctg \omega RC. \quad (2)$$

После закрытия вентиля начинается переходной процесс разряда емкости через сопротивление R . Это известный в электротехнике электромагнитный процесс, поэтому приводить подробности его расчета нет необходимости. Отметим, что в интервале от момента выхода диода с работы (t_2) и до момента его повторного вступления в работу (t_3) напряжение на емкости и напряжение на нагрузке будут изменяться в соответствии с соотношением

$$u_C = u_R = U_m \sin \omega t_2 \cdot e^{-(t-t_2)/RC}. \quad (3)$$

Диод вступает в работу один раз за период (T), поэтому $t_3 = t_1 + T$. Используя соотношение (3) и то, что в момент вступления вентиля в работу напряжение на емкости равно сетевому напряжению, запишем

$$U_m \sin \omega t_1 = U_m \sin \omega t_2 \cdot e^{-(t_1+T-t_2)/RC}. \quad (4)$$

Сократив последнее на U_m , получим соотношение для расчета момента вступления вентиля в работу

$$\sin \omega t_1 \cdot e^{(t_1+T)/RC} = \sin \omega t_2 \cdot e^{t_2/RC}. \quad (5)$$

Если пренебречь наличием емкости в цепи нагрузки ($C = 0$), тогда из выражения (2) получим, что вентиль закрывается в момент окончания первого полупериода ($\omega t_2 = 180^\circ$), а в соответствии с (4), вступает в работу при $\omega t_1 = 0^\circ$, т. е. кривая выпрямленного тока имеет одинаковую форму с кривой напряжения источника. Если наличием емкости не пренебрегать, тогда картина электромагнитного процесса будет иной. Ее иллюстрируют изображения а) и б) рис. 12, полученные при различном значении емкости в цепи нагрузки электрической модели.

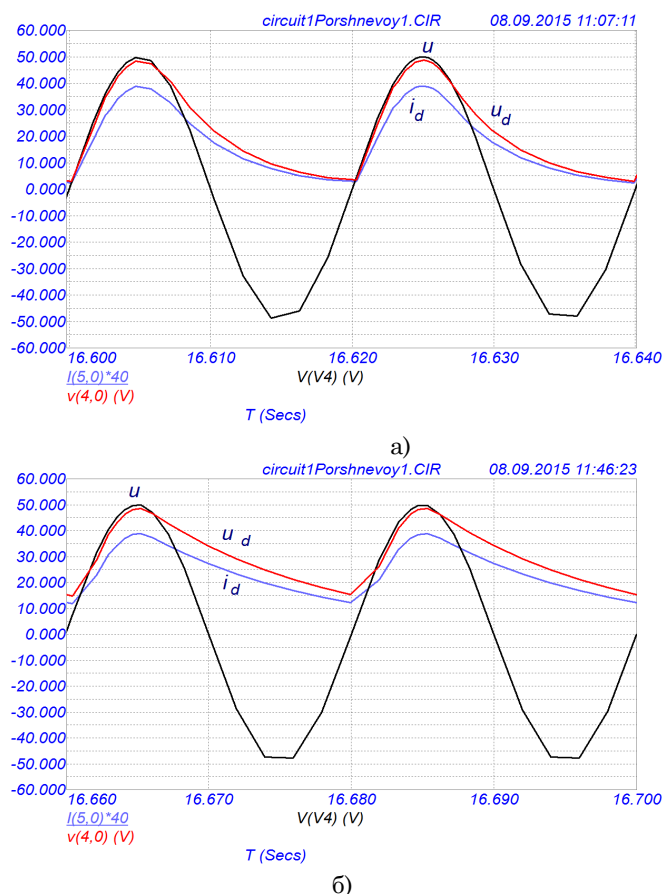


Рисунок 12 - Результаты схемотехнического моделирования при различном значении емкости в цепи

Как отмечается в [5], двухцилиндровый поршневой насос (или дуплекс-насос) имеет второй дополнительный комплект частей: шатун, плунжерный шток, плунжер и уплотнения, узлы всасывающих и нагнетательных клапанов. Второй плунжер смещен на 180° по фазе от первого. Таким образом, это усовершенствование по сравнению с симплекс-насосом, тем не менее наблюдается большое колебание подачи и, следовательно, крутящего момента (см. рис. 13). Пульсация подачи все же имеет место от 0, но достигает только 157 % средней величины. Частота удвоенная по сравнению с симплекс-насосом.

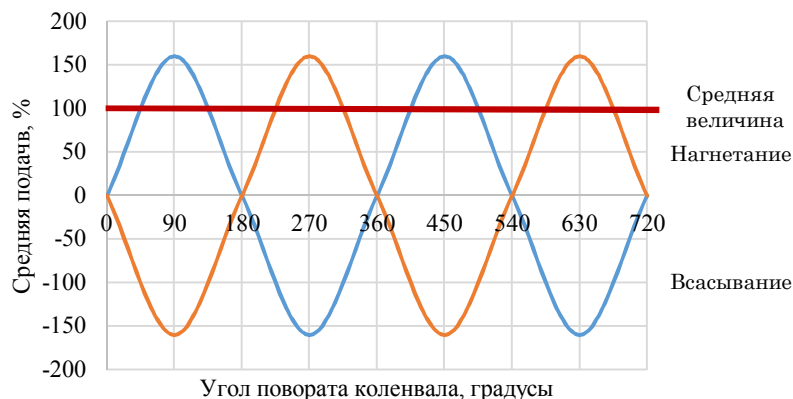


Рисунок 13 - Изменение производительности дуплекс-насоса

Электрической моделью дуплекс-насоса может служить однофазный выпрямитель со средней точкой, схема которого приведена на рис. 14.

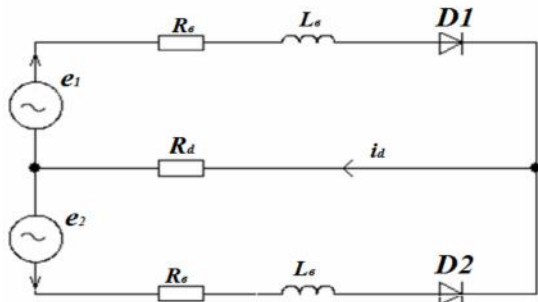


Рисунок 14 - Схема однофазного выпрямителя со средней точкой

Эта схема по существу представляет собой объединение двух рассмотренных выше однофазных однополупериодных выпрямителей, включенных на общую нагрузку R_d . ЭДС источников изменяются по синусоидальному закону, имеют одинаковую амплитуду и частоту, но сдвинуты по фазе друг относительно друга на 180° (как и плунжеры в насосной установке). Поэтому в одну половину периода напряжение положительно относительно одного диода, а в другую - относительно другого, т. е. диоды работают поочередно и в идеальных условиях (если пренебречь активным и реактивным сопротивлением ветвей схемы) проводят ток в течение половины периода.

Результаты схемотехнического моделирования некоторых режимов работы дуплекс-насоса приведены на рис. 16 и 17. На рис. 16 учтено наличие активного сопротивления в ветвях электрической модели, а на рис. 17, кроме указанного сопротивления, учтено также наличие индуктивностей в ветвях электрической модели. Как видим, проявляется такой же эффект, как и в электрической модели симплекс-насоса.

В результате выпрямленный ток и выпрямленное напряжение уже не имеют полупериодных перерывов, как наблюдалось в однофазной однополупериодной схеме выпрямления, хотя пульсации их продолжают оставаться значительными - от нуля до максимального значения. Закономерности изменения выпрямленного тока и выпрямленного напряжения будут соответствовать кривые, изображенные на рисунке 13.

Схемотехническая модель дуплекс-насоса изображена на рис. 15.

Работу трехпоршневого (или триплекс-насоса) в [5] представлено следующим образом. «За счет дополнительного третьего комплекта частей достигается существенное отличие, так как на две трети хода поршня имеются два плунжера, осуществляющих нагнетание одновременно, а на оставшуюся треть - один плунжер близок к максимальному расходу. Три расхода, сложенных вместе, обеспечивают плавную форму волнь». Это показано на рис. 18. «Несмотря на то, что график является теоретическим, в хорошо спроектированной

насосной системе изменение подачи будет происходить в соответствии с этой формой, хотя и не будет такой плавной.

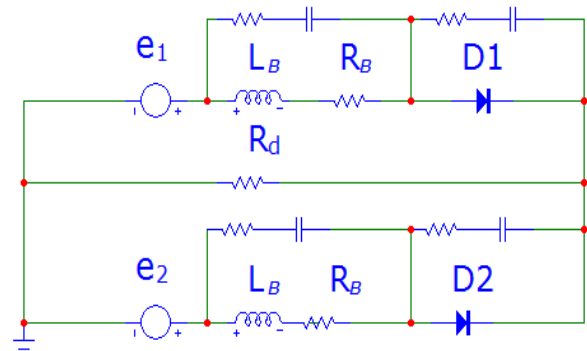


Рисунок 15 - Схемотехническая модель дуплекс-насоса

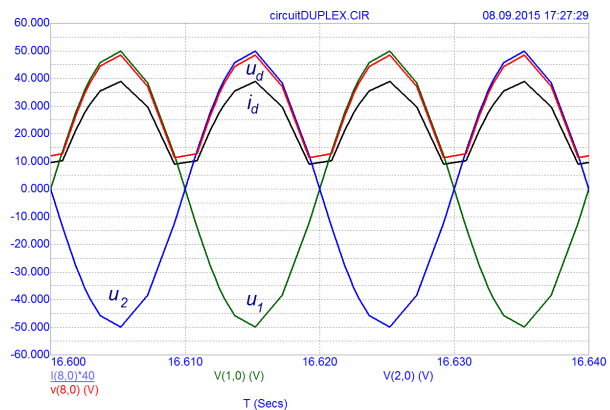


Рисунок 16 - Результаты схемотехнического моделирования с учетом активного сопротивления в электрической модели

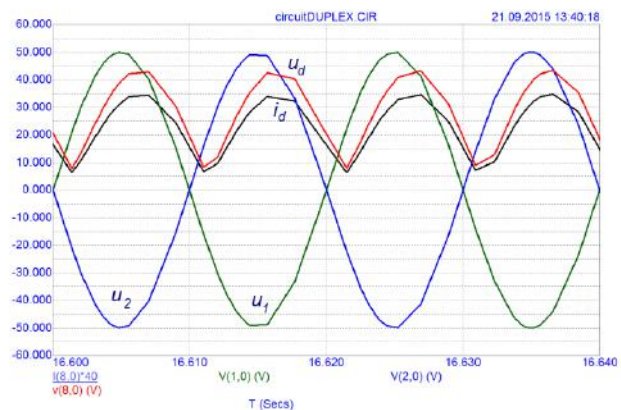


Рисунок 17 - Результаты схемотехнического моделирования с учетом активного и индуктивного сопротивления в электрической модели

Изменение подачи и, следовательно, крутящего момента составляет от 90 % до 104 % от средней величины, в общем 14 %.

Дополнительные комплекты рабочих органов не намного увеличивают плавность характеристики подачи, однако могут существенно повысить затраты, что приемлемо только для специальных случаев».

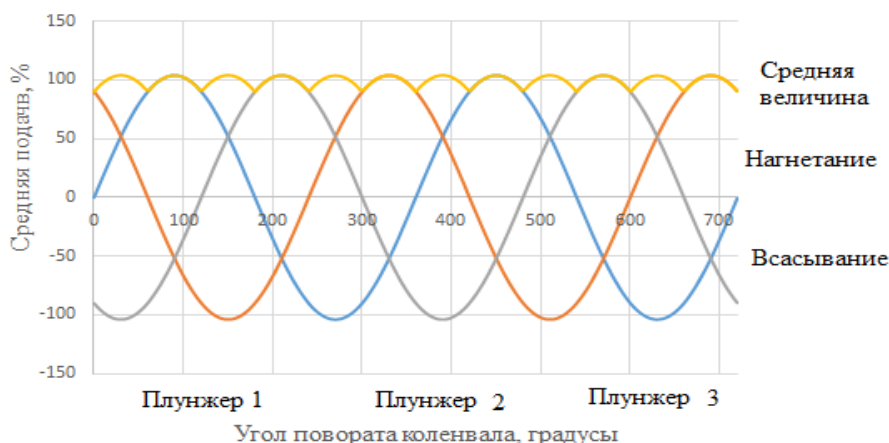


Рисунок 18 - Изменение производительности триплекс-насоса

Электрической моделью триплекс-насоса может служить трехфазный мостовой выпрямитель, схема которого приведена на рис. 19.

В этой схеме три диода объединены в катодную группу, а три других - в анодную. При работе схемы ток всегда проводят два вентиля: один в катодной группе, а другой в анодной. В любой момент времени в катодной группе будет открыт тот вентиль, потенциал анода которого выше потенциалов анодов других вентилях в группе, а в анодной группе - вентиль, потенциал катода которого ниже потенциалов катодов других вентилях группы [7]. Коммутация тока с одного вентиля на следующий, очередной в данной группе, происходит в моменты пересечения синусоид фазного напряжения источников ЭДС схемы.

На рис. 20 построены линейные ЭДС источников питания схемы и кривая выпрямленного напряжения u_d в идеализированных условиях работы, когда пренебрегается сопротивлениями ветвей схемы, а нагрузка является активной по характеру. Как видим, построенные кривые полностью совпадают по форме с приведенными на рис. 18.

Среднее значение выпрямленного напряжения определяется в интервале повторяемости, равном $\pi/3$:

$$U_d = \frac{1}{\pi/3} \int_0^{\pi/3} e dt = \frac{3}{\pi} \int_0^{\pi/3} E_m \sin(\vartheta + \frac{\pi}{3}) d\vartheta = \frac{3}{\pi} E_m.$$

Коэффициент, связывающий между собой амплитудное значение ЭДС источников схемы электрической модели триплекс-насоса и среднее значение выпрямленного напряжения, равен $\frac{3}{\pi} = 0,955$.

Если за 100 % принять среднее значение выпрямленного напряжения, то амплитудное составит от него 104 %, как и в анализе процессов в триплекс-насосе.

Изложенное является убедительной аргументацией в пользу идеи о моделировании процессов в электромеханических системах с поршневыми

насосами электрическими моделями, основной составной частью которых является преобразователь электрической энергии - выпрямитель. Причем такое моделирование охватывает как электромеханические системы с поршневыми насосами, так и с центробежными. Электрические модели последних являются более сложными и их целесообразно рассматривать как модели различных уровней.

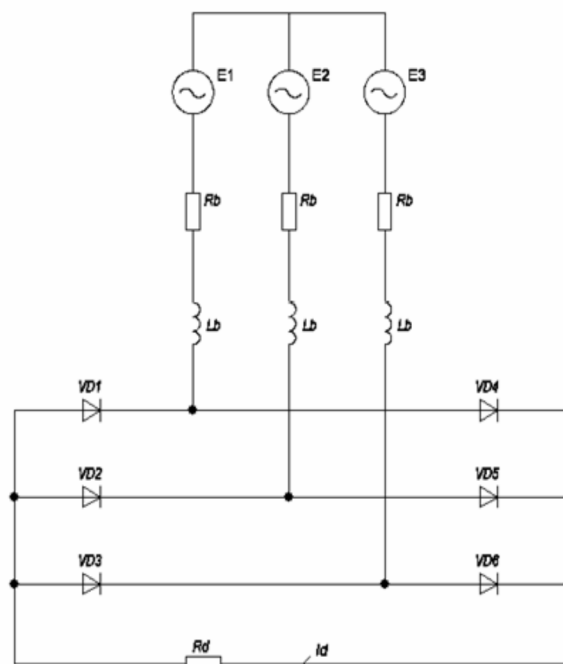


Рисунок 19 - Трехфазная мостовая схема выпрямления

Схема электрической модели ЭМС, в состав которой входит центробежный насос с однозавитковым спиральным отводом и рабочим колесом с шестью лопастями, приведена на рис. 21.

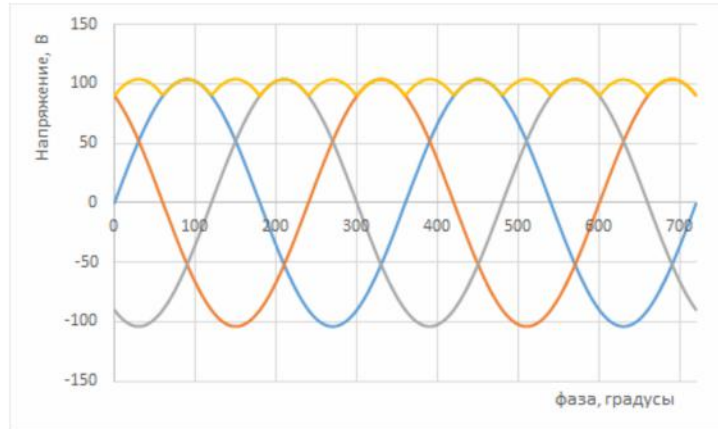


Рисунок 20 - Линейное напряжение источников ЭДС и выпрямленное напряжение

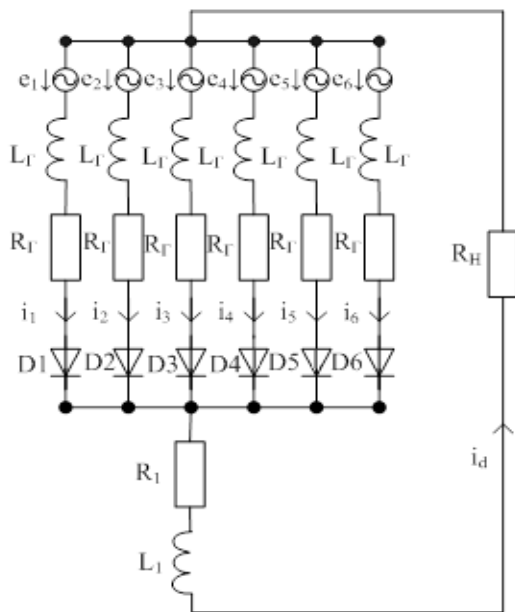


Рисунок 21 - Схема электрической модели ЭМС первого уровня

Такие модели, независимо от количества лопастей рабочего колеса, являются моделями первого уровня, учитывая более простую их схемную реализацию и более простой анализ происходящих в ней электромагнитных процессов. Частично результаты исследования электромагнитных процессов в электрических моделях первого уровня опубликованы в [8]. Адекватность результатов электрического моделирования реальным рабочим процессам в электромеханических системах сетей водоснабжения с центробежными насосами рассмотрена в [9].

Электрические модели ЭМС, в состав которой входит центробежный насос с двухзавитковым спиральным отводом и рабочим колесом с четным количеством лопастей, считаются моделями второго уровня из-за более сложной схемной реализации (рис. 22).

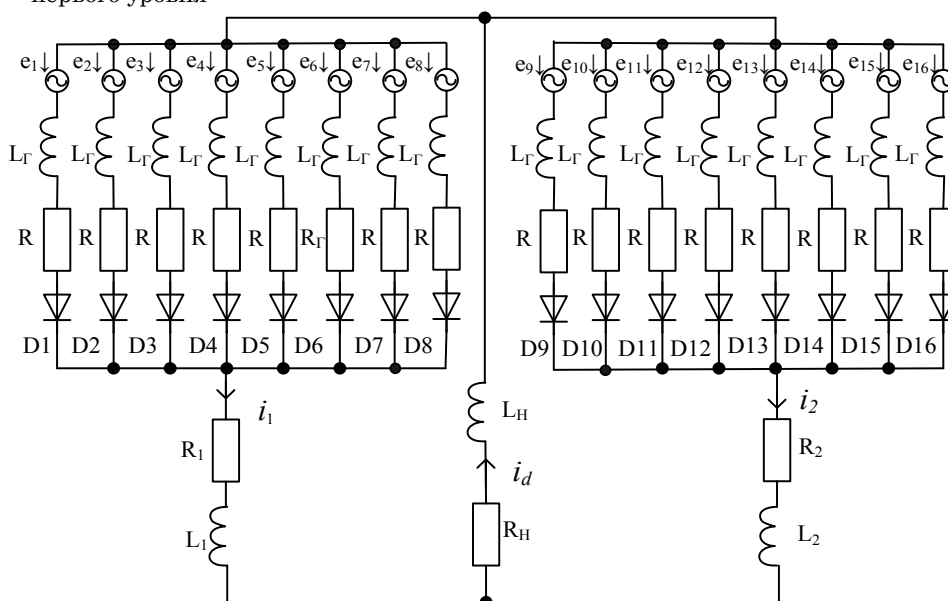


Рисунок 22 - Схема электрической модели ЭМС второго уровня

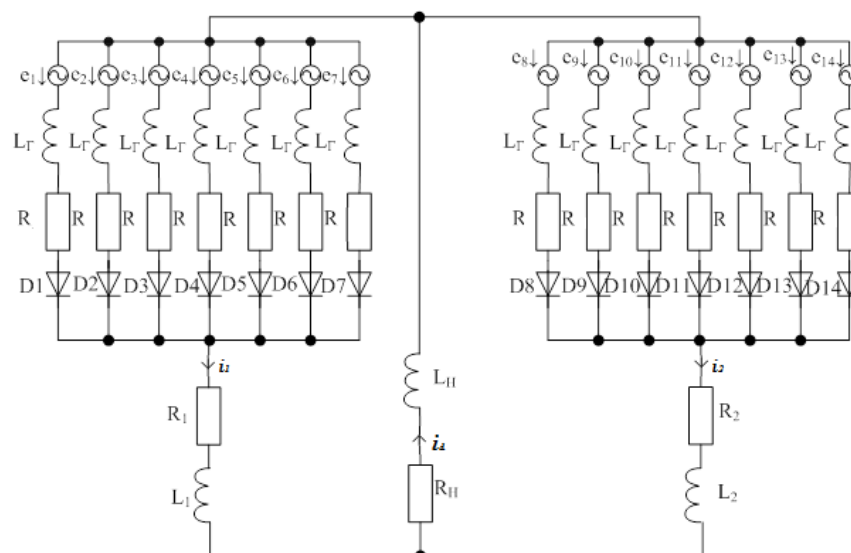


Рисунок 23 - Схема электрической модели ЭМС третьего уровня

Электрические модели ЭМС, в состав которых входит центробежный насос с двухзавитковым спиральным отводом и рабочим колесом с нечетным количеством лопастей, считаются моделями третьего уровня из-за более сложной схемной реализации и более сложного характера электромагнитных процессов (рис. 23).

Использование электрического моделирования рабочих процессов ЭМС и сети водоснабжения в целом позволяет определить требования к режиму работы сети, при котором энергоэффективность ее функционирования будет наиболее высокой.

ВЫВОДЫ

1. Принцип моделирования рабочих процессов электромеханических систем сетей водоснабжения охватывает как системы с поршневыми насосами, так и с центробежными.

2. В качестве электрических моделей электромеханических систем с поршневыми насосами можно использовать известные схемы однофазного и трехфазного выпрямлений, методика анализа электромагнитных процессов в которых разработана и используется при исследовании устройств энергетической электроники.

3. Эффективность методов электрического моделирования в сетях водоснабжения повышается при использовании их совместно с существующими методами численного эксперимента. При этом электрическое моделирование создает возможность оперативного анализа не только установившихся режимов, но и переходных и аварийных, а также позволяет рассматривать схему гидравлической сети как цепь с распределенными параметрами.

Electrical Modeling of Workflows in Electrical Systems of Water Supply Networks

V. Boiko¹⁾, M. Sotnyk²⁾

¹⁾ National Technical University of Ukraine "Kyiv Polytechnic Institute", Prospect Peremohy, 37, Kyiv, Ukraine, 03056

²⁾ Sumy State University, 2, Rimsky Korsakov Str., Sumy, Ukraine, 40007

The article presents the results of research aimed at developing of scientific direction, which provides for analysis of energy processes in electromechanical systems of water supply networks using electric methods of modeling their workflows. The set of energy components of water supply network is considered as an electromechanical system. The components are electric motor, transmission mechanism and pump system for supplying fluid to the pump. The main part of the electrical model of electromechanical system is a converter of electrical energy (rectifier). Circuits single-phase and three-phase rectification, known in energy electronics, are used in models of electromechanical systems that contain piston pumps. The converter circuits of electrical energy are developed by authors for the implementation of electric models of electromechanical systems that contain centrifugal pump. It is divided into three levels depending on the complexity of circuit engineering realization and characteristics of electromagnetic processes. The method for analysis of electromagnetic processes in such models is developed and the adequacy of results of electrical modeling to real workflows in simulated water supply networks is proved.

Key words: pump, equivalent scheme, energy, energy efficiency, rectifier

Електричне моделювання робочих процесів в електромеханічних системах мереж водопостачання

В. С. Бойко¹⁾, Н. І. Сотник²⁾

¹⁾ НТУУ «Київський політехнічний інститут», просп. Перемоги, 37, м. Київ, Україна, 03056

²⁾ Сумський державний університет, вул. Римського-Корсакова, 2, м. Суми, Україна, 40007

У статті наведено результати досліджень, спрямованих на розвиток наукового напрямку, який передбачає проведення аналізу енергетичних процесів в електромеханічних системах мереж водопостачання із застосуванням електричних методів моделювання їх робочих процесів. Електромеханічна система розглядається як сукупність енергетичних компонент мережі водопостачання: привідного електричного двигуна, передатних механізмів, насоса та системи підведення рідини до насоса. Основною складовою електричної моделі електромеханічної системи є перетворювач електричної енергії - випрямляч. У моделях електромеханічних систем, що містять поршневі насоси, використовуються відомі в енергетичній електроніці схеми однофазного та трифазного випрямлення. Для реалізації електричних моделей електромеханічних систем, що містять відцентрові насоси, автори розробили схеми перетворювачів електричної енергії, які залежно від складності схемотехнічної реалізації та особливостей електромагнітних процесів поділено на три рівні. Розроблено методику аналізу електромагнітних процесів у таких моделях та доведено адекватність результатів електричного моделювання реально існуючим робочим процесам у мережах водопостачання, що моделюються.

Ключові слова: насос, схема заміщення, енергія, енергоефективність, випрямляч

СПИСОК ВИКОРИСТАНИХ ДЖЕРЕЛ

1. Рязанов Г. А. Электрическое моделирование с применением вихревых полей / Г. А. Рязанов. – М.: Издательство «Наука», Главная редакция физико-математической литературы, 1969. – 336 с.
2. Гликман Б. Ф. Нестационарные течения в пневмогидравлических цепях / Б. Ф. Гликман. - М.: Машиностроение, 1979. – 256 с.
3. Гликман Б. Ф. Математические модели пневмогидравлических систем / Б. Ф. Гликман. - М.: Наука, 1987. - 366 с.
4. Костышин В. С. Моделирование режимов работы центробежных насосов на основе электрогидравлической аналогии / В. С. Костышин. – Ивано-Франковск, 2000. – 163 с.
5. Регулирование частоты вращения насосного оборудования. Руководство для успешного применения. - М.: Изд-во ООО «СофтКом», 2011. - 200 с. Перевод с английского и публикация русской версии выполнены Российской ассоциацией производителей насосов (РАПН) с ограниченного разрешения Гидравлического института и Европамп.
6. Размадзе Ш. М. Преобразовательные схемы и системы / Ш. М. Размадзе, - М.: Изд-во "Высшая школа", 1987. – 527 с.
7. Руденко В. С. Основы преобразовательной техники / В. С. Руденко, В. И. Сенько, И. М. Чиженко - М.: Изд-во «Высшая школа», 1980. - 423 с.
8. Бойко В. С. Моделювання відцентрового насоса методом електродинамічної аналогії / В. С. Бойко, М. І. Сотник - // Технічна електродинаміка. - 2012. - Тематичний випуск. Частина 4 – С. 187 - 192.
9. Бойко В. С., Адекватність електричного моделювання робочих процесів у відцентровому насосі / В. С. Бойко, М. І. Сотник - // Технічна електродинаміка. - 2013. - №5 - С. 90 - 96.

REFERENCES

1. Rjazanov G.A. (1969). Jelektricheskoe modelirovanie s primeneniem vihrevykh polej [Electrical modeling using eddy fields]. Moscow: Nauka, Main edition of Physical and Mathematical Literature.
2. Glikman, B. F. (1979). Nestacionarnye techenija v pnevmogidravlicheskih cepjah [Unsteady flow in pneumatic and hydraulic circuits]. Moscow: Mashinostroenie.
3. Glikman, B. F. (1987). Matematicheskie modeli pnevmogidravlicheskih sistem [Mathematical models of pneumatic and hydraulic systems]. Moscow: Nauka.
4. Kostyshin, V.S. (2000). Modelirovanie rezhimov raboty centrobezhnykh nasosov na osnove jelektrogidravlicheskoj analogii [Modeling of operating modes of centrifugal pumps on the basis of electrohydraulic analogy]. Ivano-Frankovsk.
5. Hydraulic Institute and Europamp. (2011). Regulirovanie chastoty vrashhenija nasosnogo oborudovaniya. Rukovodstvo dlja uspeshnogo primeneniya [Control of rotation speed of the pump equipment. Guidelines for successful application].(Russian Association of Pump Manufacturers (RPM), Trans). Moscow: ООО "SoftKom".
6. Razmadze Sh.M. (1987). Preobrazovatel'nye shemy i sistemy [Converter Circuits and Systems]. Moscow: Vysshaja shkola.
7. Rudenko, V.S., Sen'ko, V.I., Chizhenko, I.M. (1980). Osnovy preobrazovatel'noj tehniky [Fundamentals of converter engineering]. Moscow: Vysshaja shkola.
8. Boiko, V. S., Sotnyk, M. I. (2012). Modeljvannja vidcentrovogo nasosa metodom elektrodynamichnoi' analogii' [Modeling of the centrifugal pump by method of electrodynamic analogy]. Tehnichna elektrodynamika. Tematychnyj vypusk. - Technical electrodynamic. Thematic release, Vol. 4, pp. 187-192.
9. Boiko, V. S., Sotnyk, M. I. (2013). Adekvatnist' elektrychnogo modeljvannja robochyh procesiv u vidcentrovomu nasosi [Adequacy of electrical modeling of working processes in the centrifugal pump]. Tehnichna elektrodynamika. - Technical electrodynamic, ser. 5, pp. 90-96.