

Л.Ф. АРТЕМЕНКО, С.А. ДЕМІШОНКОВА, В.В. КОСТРИЦЬКИЙ
Київський національний університет технологій та дизайну

ДОСЛІДНА УСТАНОВКА І МЕТОД ВИЗНАЧЕННЯ АНИЗОТРОПІЇ ТЕКСТИЛЬНИХ ТА ШКІРЯНИХ МАТЕРІАЛІВ, ОРІЄНТОВАНИХ ПОЛІМЕРНИХ ПЛІВОК

У роботі розглянуті метод та дослідна установка для визначення анізотропії текстильних та шкіряних матеріалів, орієнтованих полімерних плівок. Запропонована методика визначення осей пружної симетрії в зазначених матеріалах за результатами аналізу незворотних температурних деформацій. Отримано рівняння для перетворення коефіцієнтів температурної деформації при повороті координатних осей. Експериментально доведена відповідність анізотропії температурних деформацій та анізотропії пружних постійних. Дослідження показали, що напрямки максимальної і мінімальної температурної деформації збігаються з напрямками осей пружної симетрії матеріалу. Для визначення розташування осей пружної симетрії в текстильних матеріалах досить, після термообробки зразків, визначити напрямки екстремальних температурних деформацій в них. Встановлено, що екстремальні значення нормального коефіцієнту температурної деформації досягають у напрямку головних осей пружної симетрії, а зміщення – у напрямку, що складає кут 45° з осями пружної симетрії.

Ключові слова: напружено-деформований стан, анізотропія, текстильні, шкіряні та полімерні матеріали.

L. ARTEMENKO, S. DEMISHONKOVA, V. KOSTRITSKY
Kyiv national university of technologies and design

RESEARCH UNIT AND DETERMINATION METHOD OF ANISOTROPY OF TEXTILE AND LEATHER MATERIALS, ORIENTED POLYMERIC TAPES

Abstract – In work there are a method and pilot plant for determination of anisotropy of textile and skin materials, oriented polymeric tapes. The method of determination of axes of resilient symmetry is offered in the noted materials as a result of analysis of irreversible temperature deformations. Equalization for transformation of coefficients of temperature deformation is got at the turn of coordinate axes. Accordance anisotropy of temperature deformations and anisotropy of resilient permanent is experimentally proved. Researchers had shown that directions of maximal and minimum temperature deformation coincided with directions of axes of resilient symmetry of material. For determination of location of axes of resilient symmetry in textile materials sufficiently, after heat treated samples, to define directions of extreme temperature deformations in them. It is set that extreme values of normal coefficient of temperature deformation achieve resilient symmetry in the direction of main axes, and displacement - in direction which makes a corner 45° with the axes of resilient symmetry.

Key words: stress-strain properties, anisotropy, textile, leather and plastics.

Вступ

Відомо, що при вивченні напружено-деформованого стану анізотропних матеріалів, які знаходяться в умовах силового і теплового навантаження, необхідно мати вирази для перетворення характеристик матеріалу при переході до нових осей координат. Перерахування пружних характеристик анізотропних матеріалів при переході до нових осей координат можна робити відповідно до виразів, які наведені у [1 – 4]. У той же час подібні вирази для перерахування коефіцієнтів температурних деформацій для текстильних матеріалів у літературі відсутні.

Експериментальна частина

Випробувальна установка (рис. 1) призначена для визначення анізотропії текстильних та шкіряних матеріалів, орієнтованих полімерних плівок в широкому інтервалі температур ($20\dots 200$) $^\circ\text{C}$ за наслідками аналізу термічних деформацій в широкому інтервалі температур ($20\dots 200$) $^\circ\text{C}$.

Установка (рис. 2) створена на базі установки [1] і складається з власне координатографа ПК-1, оптичної голівки, предметного поворотного столика, рамки для установки зразка, термокамери й автоматичної слідкуючої системи пропорційного регулювання для підтримки в термокамері заданої температури і зміни її за певною програмою.

Корпус 1 координатографа встановлений на чотирьох стійках 2, обладнаних регульовальними опорами 3 з метою його горизонтування. На корпусі 1 встановлена двокоординатна оптико-механічна система виміру положення точки на площині. Вона складається з високоточних ходових гвинтів 4, встановлених у безлюфтових опорах 5, каретки 6, що переміщається по напрямниках 7, трилімбової вимірювальної голівки 8 і привода управління 9. Усі вузли переміщень

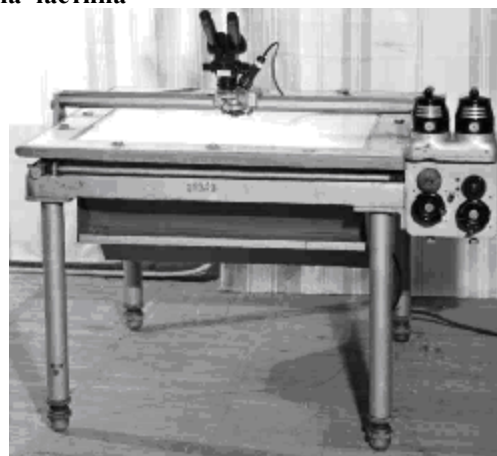


Рис. 1. Дослідна установка для визначення анізотропії текстильних та шкіряних матеріалів, орієнтованих полімерних плівок в широкому інтервалі температур ($20\dots 200$) $^\circ\text{C}$

координатографа обладнані пристроями вибирання люфтів, що забезпечує вимір координат точок з високою точністю (ціна поділки трилімбової вимірювальної головки 0,001 мм). На каретці 6 координатографа встановлена бінокулярна оптична головка 10 від мікроскопа МВС-1. Предметний поворотний столик 11 обладнаний ділильним механізмом 12, що дозволяє фіксувати положення поворотного стола через $5^{\circ} \pm 10'$. Предметний поворотний столик поміщений у термокамеру 18 та ізольований від корпусу 1 координатографа азбоцементними стійками 13. Рамка для установки зразка 14 складається з двох плоскопаралельних оптичних скелець 15, поміщених у загальну арматуру 16 і розділених між собою фторопластовою прокладкою 17, товщина якої на 0,01 мм більша від товщини досліджуваного зразка.

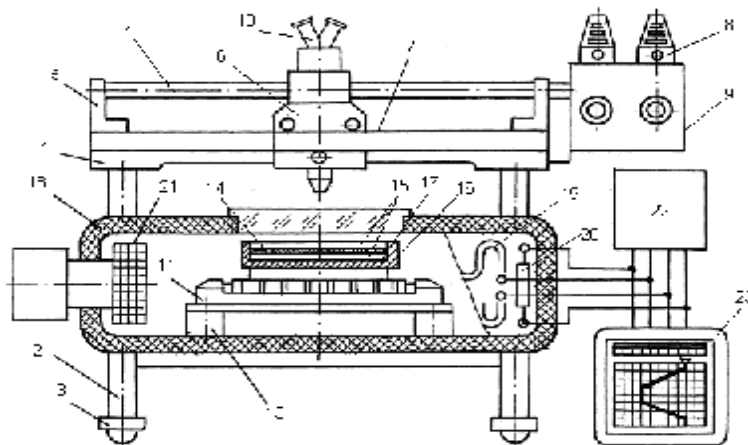


Рис. 2. Дослідна установка для визначення анізотропії текстильних та шкіряних матеріалів, орієнтованих полімерних плівок в широкому інтервалі температур (20...200°C):

- 1 – корпус координатографа ПК-1; 2 – стійка; 3 – регулювальні опори; 4 – високоточні ходові гвинти; 5 – безлюфтові опори; 6 – карета; 7 – напрямники; 8 – вимірювальна голівка; 9 – привод управління; 10 – бінокулярна оптична головка; 11 – предметний поворотний столик; 12 – ділильний механізм; 13 – азбоцементні стійки; 14 – рамка для установки зразка; 15 – плоскопаралельні оптичні скелець; 16 – арматура; 17 – фторопластова прокладка; 18 – термокамери; 19 – нагрівач; 20 – датчик температури; 21 – тепловентилятор; 22 – блок керування; 23 – блок програмування температури

Автоматична слідкуюча система пропорційного регулювання для підтримки заданої температури складається з термокамери 18, нагрівача 19, датчика температури 20, у вигляді платинового термометра опору, тепловентилятора 21, блоку керування 22 і блоку програмування температури 23. Основні технічні дані дослідної установки наведені в таблиці.

Таблиця 1

Основні технічні дані дослідної установки для визначення анізотропії текстильних та шкіряних матеріалів, орієнтованих полімерних плівок

Технічна характеристика	Технічні дані
Тип вимірювача лінійних розмірів	оптико-механічний
Граничне значення шкали вимірювача лінійних розмірів, мм	800
Ціна поділки шкали оптичного вимірювача, розмірів, мм	$1 \cdot 10^{-4}$
Ціна поділки шкали механічного вимірювача, розмірів, мм	0,001
Найбільші габарити випробовуваних зразків, довжина × ширина, мм	400 × 400
Тип ділильного механізму	секторний
Ціна поділки шкали ділильного механізму, кутові градуси	5
Погрішність шкали ділильного механізму, кутові хвилини	± 10
Робочий діапазон вимірювальних температур, °C	20...200
Ціна поділки шкали температур, °C	1
Допустима погрішність відхилення від заданої температури, °C	$\pm 0,5$
Габаритні розміри установки (довжина × ширина × висота), мм	1100 × 1100 × 800
Маса установки, кг	107

У роботі розроблена методика визначення осей пружної симетрії в текстильних тканинах, орієнтованих полімерних плівках і листових матеріалах за результатами аналізу незворотних температурних деформацій [6–8]. На квадратні зразки тканин кольоровим барвником наносилися окружності діаметром, що вибирається з ряду (25...250 мм) з похибкою 0,05 мм, і на який потім через 5° наносилися діаметральні ризики. Після виміру відстаней між діаметральними ризиками на установці [9], за допомогою спірального мікроскопа з ціною розподілу 0,01 мм, зразки поміщали в спеціальну рамку і нагрівали в термостаті до температури, рівній температурі ВТО для тканин. Після термостабілізації, зразки витримували протягом 1–2 годин, а потім охолоджували до 20...23°C. У результаті нагрівання і охолодження, або волого-теплової

обробки зразки тканин незворотно змінюють свої розміри, унаслідок розвитку в структурі тканин температурних деформацій. У результаті температурних деформацій окружності на зразках деформуються в овали. Відносні температурні деформації e_T визначалися по зміні діаметральних відстаней між відповідними рисками до і після термообробки.

На рис. 3 представлені полярні діаграми розподілу температурних деформацій трикотажних полотнин з різним ступенем наповнення клейовою ниткою.

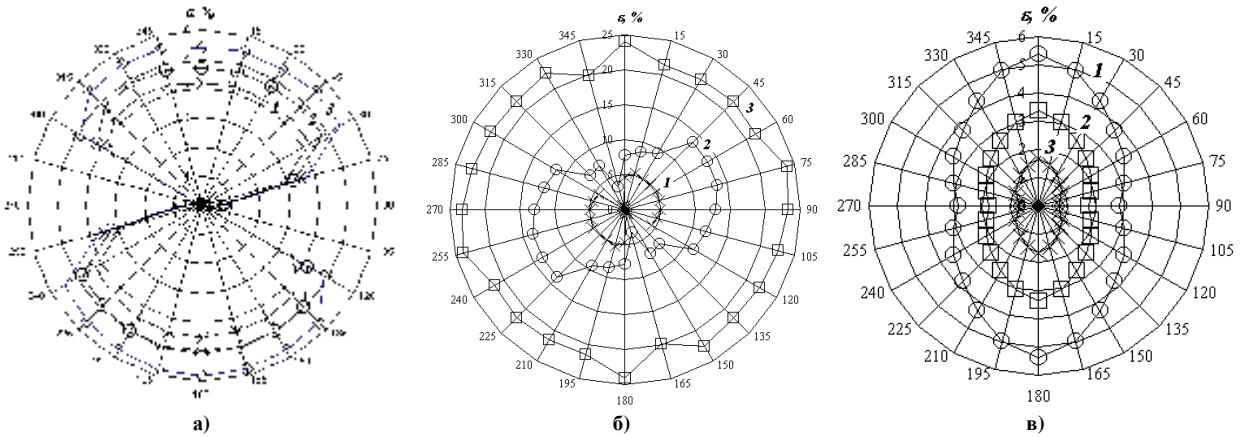


Рис. 3. Полярні діаграми розподілу температурних деформацій тканин 2К-1 (а), 2К-2 (б), 2К-3 (в) при температурах $T=100\text{ }^\circ\text{C}$ (крива 3), $T=140\text{ }^\circ\text{C}$ (крива 2), $T=160\text{ }^\circ\text{C}$ (крива 1)

На рис. 4 представлені порівняльні полярні діаграми відносних температурних деформацій для тканини 2К-1 (крива 1), тканини 2К-2 (крива 2) і тканини 2К-3 (крива 3) при температурі теплової обробки $T=160\text{ }^\circ\text{C}$.

Аналіз результатів представлених на рис. 4 показує, що залежності температурних деформацій e_T описуються кривими, симетричними щодо напрямків, що збігаються с напрямками максимальної і мінімальної температурних деформацій. При цьому зазначені напрямки нахилени на деякий кут щодо подовжньої OX_1 і поперечної OX_2 осей технологічних полотнин досліджених тканин.

Так, напрямок мінімальної усадки (лінія 06) для тканини 2К-1 нахилено під кутом $\alpha=15^\circ$ до подовжньої осі полотнини. Для тканини 2К-2 подовжній напрямок зв'язаний із проявом максимальних температурних деформацій, а подовжня ось OX технологічного полотна складає з напрямками максимальних значень температурних деформацій відповідно $\alpha=-7^\circ$ (лінія 07).

Для полотнин тканини 2К-3 (крива 3) характерний збіг напрямку максимальної і мінімальної температурних деформацій з напрямками подовжньої і поперечної осей технологічної полотнини. Значення температурних деформацій зростають (по абсолютній величині) з ростом температури термообробки матеріалів і ВТО, а також ступеня витяжки волокон клейової нитки у відповідних напрямках.

Це пояснюється «стягуючою» дією ентропійних сил, що зростають пропорційно ступеню витяжки, ВТО і температурі в аморфних ділянках полімерів, а також кристалізаційними процесами [7–9].

Полярні діаграми на рис. 1 та рис. 2 являють собою алгебраїчні криві четвертого порядку (криві 1–5) типу ліній (овалів) Кассіні [10]. Отримані лінії симетричні відносно початку координат і перетворених осей $X'_1OX'_2$, повернених на деякий кут α щодо геометричних осей X_1OX_2 , і які описуються рівнянням $(x^2_1 + x^2_2 + a^2)^2 - 4a^2 x^2_1 = c^4$. (1)

Виражаючи поточні координати x_1 і x_2 через полярні, у виді

$$x_1 = e_a \cos \alpha \quad \text{і} \quad x_2 = e_a \sin \alpha$$

де e_a – значення температурної деформації в напрямку α , і підставляючи їх у рівняння (1) одержимо $e^2_a + a^2 - 4a^2 e^2_a \cos \alpha = c^4$ (2)

Визначаючи значення температурних деформацій у напрямку осі OX_1 як e_0 і в напрямку осі OX_2 як e_{90} , і підставляючи їх у рівняння (2), одержимо систему рівнянь із двома невідомими, з якої визначимо постійні a і c у виді

$$a^2 = 0,5 (e^2_0 - e^2_{90}), \quad c^2 = 0,5 (e^2_0 + e^2_{90}) \quad (3)$$

Підставляючи значення постійних з рівняння (3) у рівняння (2) і дозволяючи останнє відносно e_a , остаточно одержимо

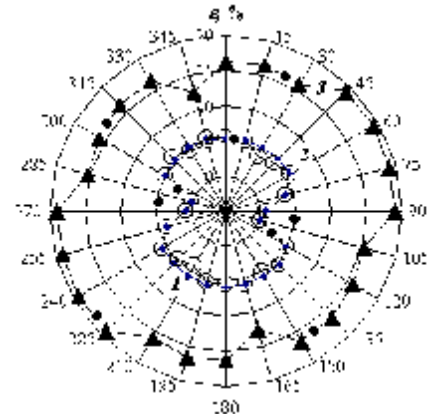


Рис. 4. Порівняльні полярні діаграми відносних деформацій усадки при температурі $T=160\text{ }^\circ\text{C}$ тканин 2К-1 (крива 1), 2К-3 (крива 2), 2К-2 (крива 3)

$$\varepsilon_{\alpha} = 0,5 \left[(\varepsilon_0^2 - \varepsilon_{90}^2) \cos 2\alpha + \sqrt{(\varepsilon_0^2 + \varepsilon_{90}^2) - (\varepsilon_0^2 - \varepsilon_{90}^2) \sin^2 2\alpha} \right] \quad (4)$$

З рівняння (4) випливає, що температурні деформації під кутами $\alpha = 45^\circ$ до осей $X'_1OX'_2$ рівні між собою і рівні середнім геометричній (середнім пропорційній) [10] значенням деформацій у напрямку осей OX'_1 і OX'_2 , тобто

$$\varepsilon_{\alpha} = \pm \sqrt{\varepsilon_0^2 \cdot \varepsilon_{90}^2} \quad (5)$$

На кривих (1–3) (рис. 4) значком \bullet нанесені значення, отримані з рівняння (4). Задовільний збіг експериментальних і теоретичних значень дають підставу рекомендувати рівняння (4) для визначення температурних деформацій досліджених матеріалів у довільному напрямку.

Для установлення відповідності між анізотропією температурних деформацій й анізотропією пружних постійних визначалися значення модулів пружності E на зразках, вирізаних з технологічних полотнин досліджених матеріалів під різними кутами α до їхньої подовжньої осі OX . Визначення модулів пружності проводилося при температурі $(20 \pm 3)^\circ \text{C}$ методом резонансних подовжніх коливань на іспитовій установці і за методикою [10]. Залежності модуля пружності E_a досліджуваних матеріалів від напрямку вирізки зразків α , наприклад, для тканин 2.К-1, 2.К-2 і 2.К-3 представлені на рис. 5.

Криві 1 і 2 зображують зміна модулів пружності E_a залежно від напрямку вирізки зразків для тканини 2.К-1 (крива 1), тканини 2.К-2 (крива 2) і тканини 2.К-3 (крива 3). Відповідно до методики визначення осей пружної симетрії анізотропних матеріалів були визначені взаємно перпендикулярні напрямки, модулі пружності уздовж яких рівні по величині. Осі пружної симетрії складають з ними кут 45 градусів.

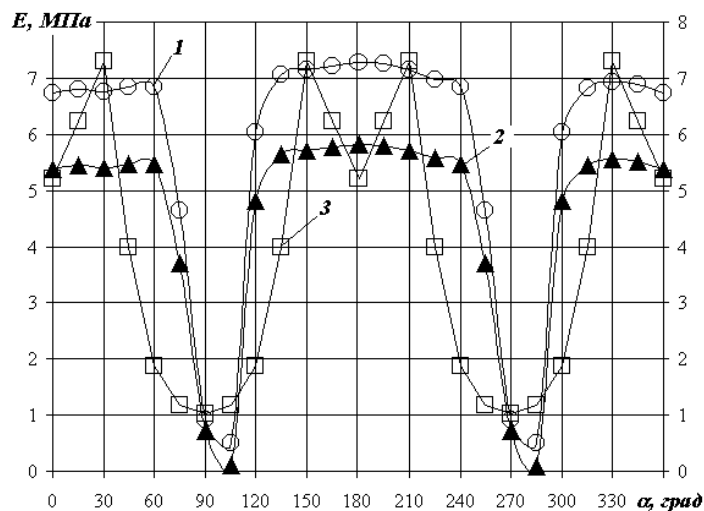


Рис. 5. Залежність модуля пружності тканини 2К-1 (крива 1), тканини 2К-2 (крива 2), тканини 2К-3 (крива 3) від кута вирізки зразків

Для кривих 1 і 2 на рис. 5 напрямки осей пружної симетрії відповідають куту (-15) градусів для осі OX і (75) градусів для осі OY для тканини 2.К-1, і (-8) градусів для OX і (82) градуса для осі OY для тканини 2.К-2. Отримані напрямки для даної області технологічної полотнини збігаються з напрямками мінімальної (OX для тканини 2.К-1 і OX для тканини 2.К-2) і максимальної (OY для тканини 2.К-1 і OY тканини 2.К-2) температурною деформацією тканин.

Таким чином, проведені дослідження показали, що напрямку максимальної і мінімальної температурної деформації збігаються з напрямками осей пружної симетрії матеріалу.

Тому для визначення розташування осей пружної симетрії в текстильних матеріалах досить після термообробки зразків визначити напрямки максимальної і мінімальної температурної деформації (усадки) в них, чи, якщо значення максимальної і мінімальної усадки близькі по величині, визначити взаємно перпендикулярні напрямки рівноусадочних деформацій.

Існування кута розбіжності α між геометричними осями й осями пружної симетрії для технологічних полотнин тканин приводить до виникнення зміщених деформацій і неоднозначній зміні напруженого стану в поперечних перерізах зразків, вирізаних у різних місцях по ширині полотнини.

Висновки

Отримано вираження для перетворення коефіцієнтів температурної деформації текстильних матеріалів при повороті координатних осей. Показано, що для текстильних матеріалів вираження узагальненого закону Гука, записаного в головних осях пружної симетрії, не повинні містити зсувного коефіцієнта температурної деформації, однак при повороті координатних осей такі коефіцієнти варто враховувати. Показано, що графічна побудова виражень для перетворення коефіцієнтів температурної деформації подібно графічному зображенню виражень для перетворень складових тензора напруги і

деформацій. Крива зсувного коефіцієнта температурної деформації описується приватним видом овалу Касині (лемніскатою), симетричної відносно прямої, що складає кут 45° з осями пружної симетрії. Встановлено, що екстремальні значення нормального коефіцієнту температурної деформації досягають у напрямку головних осей пружної симетрії, а зсувові – у напрямку, що складає кут 45° з осями пружної симетрії.

Література

1. Кострицкий В.В. Испытательная установка и методика определения анизотропии ориентированных полимерных пленок / В.В. Кострицкий // Заводская лаборатория. – 1991. – Т. 57. – № 11. – С. 52–55.
2. Малмейстер А.К. Сопротивление жестких полимерных материалов / Малмейстер А.К., Тамуж В.П., Гетерс Г.А. – Рига : Изд-во «Зинатне», 1967. – 398 с.
3. Ашкенази Е.К. Анизотропия конструкционных материалов / Е.К. Ашкенази, Э.В. Ганов. – Л. : Изд-во «Машиностроение», 1970. – 216 с.
4. Лехницкий С.Г. Теория упругости анизотропного тела / Лехницкий С.Г. – М. : Наука, 1977. – 416 с.
5. Ильюшин А.А. Основы математической теории термо-вязкоупругости / А.А. Ильюшин, В.Е. Победря. – М., 1970. – 280 с.
6. Hoseman R. Molecular and supramolecular paracrystalline structure of linear synthesis high polymers. J. Polym. Sci., – 1967. – № 20. – P. 1–17.
7. Электронномикроскопическое изучение процесса ориентирования поликапроамида / [Журков С.Н., Марихин В.А., Мясникова Л.П., Слуцкер А.И.] // Высокомалекулярные соед. – 1965. – Т. 7 А. – № 6. – С. 1041–1045.
8. Hess K., Kissing H., Zur Kenntnis der Feinstruktur der poll; fasern. Naturwiss., 1943, Bd. 31, S. 171–178.
9. Кострицкий В.В. Методика и испытательная установка для исследования динамических свойств полимерных пленочных материалов и волокон / В.В. Кострицкий // Заводская лаборатория. – 1990. – Т. 56. – № 5. – С. 38–42.

References

1. V. Kostriksky. Test set and method of determining the anisotropy of oriented polymer films // Factory Laboratory. – 1991, b.57. - № 11. - P. 52-55.
2. A. Malmeyster, V. Tamuzh, G. Geters. Hard impact-resistant plastic. Publishing house "Zinatne", Riga, 1967, -398 p.
3. E. Ashkenazi, E. Ganov. Anisotropy of structural materials. - Publishing house «Machinery-producing industry», – Л.: 1970. - 216 p.
4. S. Lehnitsky. The theory of elasticity of an anisotropic body. – М.: – 1977. – 416 p.
5. A. Ilyushin, V. Pobedrya. Foundation of mathematical theory of thermo-viscoelasticity, – М.: – 1970. – 280 p.
6. Hoseman R. Molecular and supramolecular paracrystalline structure of linear synthesis high polymers. J. Polym. Sci., 1967, № 20, p. 1-17.
7. S. Zhurkov, V. Myasnikov, L. Slutsker. Electron microscopic study of the process of orientation polikaproamida. Vysokomalekulyarnye connections, 1965, b. 7A, № 6, p. 1041-1045.
8. Hess K., Kissing H., Zur Kenntnis der Feinstruktur der poll; fasern. Naturwiss., 1943, Bd. 31, S. 171-178.
9. V. Kostriksky. The methodology and the test facilities to investigate the dynamic properties of the polymer film materials and fibers. Works laboratory, 1990, b. 56, № 5, p. 38-42.

Рецензія/Peer review : 18.3.2013 р.

Надрукована/Printed :20.4.2013 р.

Рецензентд.т.н., проф., зав. каф. ЕМС, КНУТД Б.М. Злотенко