

## МАТЕМАТИЧНЕ МОДЕЛЮВАННЯ ДИНАМІЧНИХ ПРОЦЕСІВ ВІБРОПРЕС-МОЛОТА З ЕЛЕКТРОГІДРАВЛІЧНИМ КЕРУВАННЯМ ДЛЯ ФОРМОУТВОРЕННЯ ЗАГОТОВОК ПОРОШКОВИХ МАТЕРІАЛІВ

*В статті представлено математичне моделювання динамічних процесів вібропрес-молота з електрогідрравлічним керуванням. Наведено поетапний математичний опис складових роботи вібраційного обладнання, що дозволяє спрогнозувати зусилля і амплітуду на виконавчому органі (вібростолі). Дане моделювання можливо використовувати для керування "за тиском" і "за частотою".*

*Ключові слова: вібропрес-молот, вібрація, математичне моделювання, дослідження.*

R.D. ISKOVICH-LOTOTSIY, V.P. MISKOV

Vinnitsia national technical university

## MATHEMATICAL MODELLING OF DYNAMIC PROCESSES VIBRO-HAMMERS WITH ELECTROHYDRAULIC CONTROL FOR FORMATION PIECES OF POWDER MATERIALS

*In article presents the mathematical modelling of dynamic processes vibro-hammer with electrohydraulic control. Shows step by step mathematical description of the components of the vibration equipment to predict the forces and amplitude of the executive branch. This simulation can be used to control the "on pressure" and "on frequency".*

*Key words: vibro-hammer, vibration, mathematical modelling, research.*

**Постановка проблеми.** Все ширшого використання набуває вібропресове обладнання з електрогідрравлічним керуванням, що пов'язано з автоматизацією і комп'ютеризацією виробництва. Такий підхід створює необхідність глибшого дослідження його роботи і порівняння з відомим обладнанням. Зокрема це вимагає математичного дослідження та опису усіх процесів, що дозволить прогнозувати і теоретично оцінювати технологічні параметри робочих процесів.

**Актуальність дослідження** пов'язана із автоматизацією відомого обладнання і відповідним їй математичним описом для прогнозування отриманих результатів.

**Зв'язок авторського доробку із важливими науковими та практичними завданнями.** Математичне дослідження використання у гідроімпульсному приводі електрогідрравлічних клапанів з програмованим керуванням, дає можливість оцінити подальший їх вибір за заздалегідь відомими технологічними параметрами.

**Аналіз останніх досліджень і публікацій** показав, що математичне дослідження електрогідрравлічного обладнання у вібропресовому обладнанні мало досліджувалось через мале використання такого обладнання у виробництві.

**Виділення невирішених раніше частин загальної проблеми, котрим присвячується означена стаття.** Дана стаття присвячується математичному моделюванню роботи вібропрес-молота з електрогідрравлічним керуванням, дослідженню основних технологічних параметрів, що впливають на роботоздатність даного обладнання, та поетапний опис протікаючих процесів.

**Загальнонаукове значення** полягає у математичному дослідженні роботи стандартних електрогідрравлічних клапанів з програмованим керуванням у вібраційному обладнанні, що дозволяє отримати імпульсний тип навантаження [2, 3].

### Викладення основного матеріалу

Математичний опис роботи вібропрес-молота з електрогідрравлічним керуванням слід розпочати з огляду структурно-розрахункової схеми, що представлена на рисунку 1, принцип роботи якої детально описаний у попередній статті [1].

Для розв'язку поставленої задачі можливо використати принцип Д'Аламбера, шляхом складання системи рівнянь (1), (2) на основі спрощеної динамічної моделі (рисунок 2) для прямого і зворотного ходів, що дозволяє звести ці задачі до задач статики.

Для прямого ходу:

$$\begin{cases} m_n \ddot{y}_{\text{цп}} = k_0 i_2 (x_0 - y_{\text{цп}}) - k_3 y_{\text{цп}} - c_0 i_2^{0.5} (\dot{x}_0 - \dot{y}_{\text{цп}}) - c_3 \dot{y}_{\text{цп}} - R_3; \\ m_3 \ddot{y}_{3\text{п}} = F_{\text{ем}} - k_1 y_{3\text{п}} - c_1 \dot{y}_{3\text{п}} - R_1. \end{cases} \quad (1)$$

Для зворотного ходу:

$$\begin{cases} m_n \ddot{y}_{\text{цзв}} = k_0 i_2 (x_0 - y_{\text{цзв}}) - k_3 y_{\text{цзв}} - c_0 i_2^{0.5} (\dot{x}_0 - \dot{y}_{\text{цзв}}) - c_3 \dot{y}_{\text{цзв}} - R_3; \\ m_3 \ddot{y}_{3\text{зв}} = F_{\text{ем}} - k_1 y_{3\text{зв}} - c_1 \dot{y}_{3\text{зв}} - R_1. \end{cases} \quad (2)$$

Даний метод широко використовується для математичного моделювання вібропресового обладнання з використанням ГІТ під час керування по "тиску" [2–4], ефективність використання якого підтверджено експериментальними даними. Однак під час моделювання керування по "частоті" виникає багато труднощів, тому для більш раціонального моделювання будемо використовувати загальноприйняті

залежності (закони), що враховують динаміку руху.

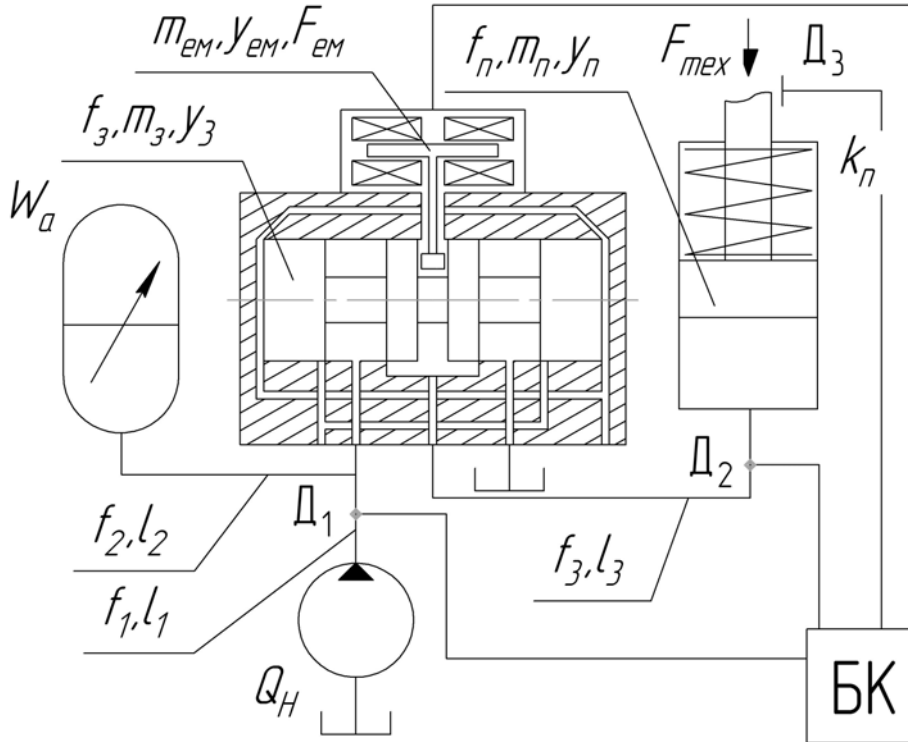


Рис. 1. Структурно-розрахункова схема

де  $Q_H$  – подача гідронасоса,  $W_a$  – об'єм гідроаккумулятора,  $f_i$  – площі поперечних перерізів  $i$ -го елемента,  $m_i$  – маса  $i$ -го елемента,  $y_i$  – переміщення  $i$ -го елемента,  $F_{EM}$  – сила тяги електромагніта,  $F_{mex}$  – технологічне зусилля, що діє на поршень,  $k_n$  – жорсткість пружини,  $l_i$  – довжина  $i$ -го гідроканалу,  $D_1, D_2$  – давачі тиску,  $D_3$  – давач переміщення

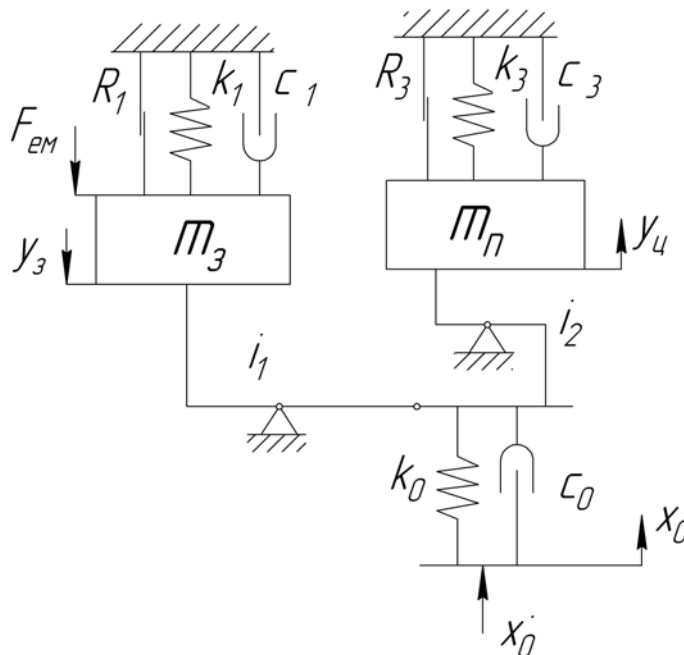


Рис. 2. Спрощена динамічна модель вібрпрес-молота з електрогідравлічним керуванням

Математичний аналіз розпочнемо із запису відомого рівняння [5, 6], що описує рух плунжера виконавчого гідроциліндра

$$m_{\Sigma} \frac{d^2 y_n}{dt^2} = F_{nac} - F_{mex} - F_{np}. \quad (3)$$

де  $m_{\Sigma}$  – сумарна маса приведена до плунжера виконавчого гідроциліндра,  $m_{\Sigma} = m_n + m_{cm} + m_{np} + m_{zag}$ , де  $m_n$  – маса плунжера,  $m_{cm}$  – маса стола,  $m_{np}$  – маса пресформи,  $m_{zag}$  – маса заготовки, оскільки стіл, плунжер та пресформа між собою з'єднані не рухомо;  $F_{nac} = p_y f_y$  – сила, що діє на торець поршня виконавчого гідроциліндра, де  $p_y$  – тиск у порожнинні виконавчого гідроциліндра,  $f_y$  – площа поперечного перерізу

поршня виконавчого гідроциліндра;  $F_{mex}$  – технологічне зусилля, що діє на заготовку;  $F_{np}$  – сила натягу пружин.

Для того, щоб продемонструвати адекватність рівняння (3) перейдемо до математичного опису роботи вібропрес-молота з електрогідрравлічним керуванням на кожній із вищеписаних фаз окремо. Звертаючи увагу на фази керування "по тиску" і "по частоті", видно, що вони різняться лише за параметром спрацювання та подібні у всіх інших рухах, як за природою так і за відтворенням.

На першій фазі тиск  $p$  у нагнітаючій гідролінії зростає до заданого значення  $p_e$  за час  $t_e$ , що можна представити відомою залежністю

$$\frac{dp}{dt} = \frac{Q_n}{\beta W_{nan}}, \quad (4)$$

де  $d(t)$ ,  $d(p)$  – зміна тиску та часу;  $Q_n$  – подача насоса;  $\beta$  – податливість системи, яка залежить від значення тиску  $p$ , і змінюється за заданим законом, що було підтверджено експериментально [8], значення якого при  $p > 6$  МПа рівний  $0,6 \cdot 10^{-9}$  м<sup>2</sup>/Н, а оскільки значення тиску у нагнітаючій гідролінії, на всіх ділянках, окрім першого набору тиску, вищий 6 МПа, тому  $\beta$  приймаємо рівну  $0,6 \cdot 10^{-9}$  м<sup>2</sup>/Н;  $W_{nan}$  – об'єм рідини в нагнітаючій гідролінії, який можливо визначити наступним чином  $W_{nan} = W_{нел} + W_a$ , де  $W_{нел}$  – об'єм гідролінії від насоса до електрогідрравлічного клапана і до гідроаккумулятора, визначається  $W_{нел} = l_i f_i$ ,  $W_a$  – об'єм рідинного гідроаккумулятора, який регулюється за допомогою поршня у гідроаккумуляторі.

$W_{наг}$  є величиною змінною, за рахунок змінити тиску, змінну якої можна представити у вигляді відомої залежності

$$\Delta W_{nan} = W_{nan} \Delta p \beta, \quad (5)$$

де  $\Delta p$  – зміна тиску у нагнітаючій гідролінії.

З рівняння (4) визначимо час за який тиск у нагнітаючій гідролінії досягне потрібного значення для першого циклу, що буде доречним як для керування по "тиску" так і по "частоті":

$$t_{np} = \frac{Q_n}{\beta W_{nan}} \int_0^{p_e} dp. \quad (6)$$

Для другого і наступних циклів

$$t_{np} = \frac{Q_n}{\beta W_{nan}} \int_{p_3}^{p_e} dp. \quad (7)$$

Слід зауважити, що загальний час циклу  $t_u$  буде характеризувати положення золотника у "закритому" і "відкритому" положенні що можна записати рівнянням

$$t_u = t_e + t_3, \quad (8)$$

де  $t_e$  – час у "відкритому" положенні, за який рідина витікає з нагнітаючої гідролінії у порожнину виконавчого гідроциліндра;  $t_3$  – час у "закритому" положенні, за який тис у нагнітаючій гідролінії зростає до значення  $p_e$ , при якому відбувається відкриття клапана, знаходиться з рівняння (7) і рівний  $t_{np}$ .

Таким чином рівняння (8) служить для визначення раціональних параметрів шпаруватості під час керування "по частоті", що при заздалегідь відомих технологічних параметрах можливо розрахувати максимально можливо частоту проходження імпульсів.

За час  $t_3$  або при досягненні тиску  $p_e$ , які фіксуються як під час керування "за частотою" так і "за тиском" у БК, за допомогою давачів тиску, переміщення і програмного забезпечення, настає друга фаза, коли БК подається електричний імпульс з блоку керування на електромагніт електрогідрравлічного клапана на "відкриття", що забезпечує перетікання енергоносія з нагнітаючої гідролінії у порожнинну виконавчого гідроциліндра, виконуючи робочий хід вібростолу на відстань  $y_n$ , яка залежить від потенційної енергії  $E_n$ , що накопилась у нагнітаючій гідролінії за час  $t_3$ , значення якої знайдемо за відомим виразом

$$E_n = \frac{1}{2} p_e^2 \Delta W_{nan} \beta. \quad (9)$$

З рівняння (9) видно, головною змінною що впливає на значення  $E_n \in \Delta W_{nan}$ , значення якого можливо регулювати шляхом зміни об'єму гідроаккумулятора  $W_a$ .

Однак переміщення поршня у гідроциліндрі в основному залежить від витрати рідини через золотник, значення якої представлено у рівнянні (10), яке також враховує положення золотника у заданий момент часу і технічні параметри електромагніта.

$$Q_{кл} = k \pi d_3 \frac{t^4 k_2 U^2 l_{um} \delta}{12 \omega m l_s} \sqrt{\frac{2 \Delta p}{\rho}}. \quad (10)$$

Значення рівняння витрати (10) рідини через золотник дає можливість оцінити характер переміщення поршня гідроциліндра, рівняння рівноваги для якого має наступний вигляд

$$p_u f_u = F_{mex} + mg + k y_n. \quad (11)$$

З якого, шляхом перетворення і врахуванням рівняння (4) ми знаходимо значення тиску у гідроциліндрі

$$p_u = \frac{\beta f_u y_n t_{np}}{Q_{кл}} \quad (12)$$

І відповідне переміщення поршня, характер переміщення якого залежатиме від швидкості зміни тиску  $p_u$  і відповідною подачею враховуючи, що  $Q_{кл} = Q_u + Q_a$ .

$$y_n = \frac{p_{u\max} f_u - F_{mex} - mg}{k} \quad (13)$$

Який під час руху у верх має кінетичну енергію

$$E_k = \frac{m_{\Sigma} v_{nl}^2}{2}, \quad (14)$$

де  $v_{nl}$  – швидкість руху плунжера.

Таким чином можливо спрогнозувати силу та час імпульсу, що діє на заготовку з боку вібростолу, який жорстко кріпиться до поршня гідроциліндра.

### Висновки

В статті наведено, шляхом математичного моделювання основні процеси роботи вібропрес-молота з електрогідравлічним керуванням, які визначають технологічні параметри вказаного обладнання. Представлено залежності, які характеризують процес набору тиску у нагнітаючій гідролінії (тиск і час набору), залежність перетікання рідини через клапан від положення якоря електромагніта, залежність зміни тиску у виконавчому гідроциліндрі і характер руху виконавчого органа. Це дозволяє спрогнозувати характер вібраційного навантаження, що впливає на якість заготовки та вибір, за технологічними і конструктивними параметрами, стандартних електрогідравлічних клапанів, що використовується у якості віброзбуджувачів.

### Література

1. Іскович-Лотоцький Р.Д. Динамічна та математична моделі вібропрес-молота з електрогідравлічним керуванням / Р.Д. Іскович-Лотоцький, В.П. Міськов, А.В. Слабкий. – Львів.
2. Іскович-Лотоцький Р.Д. Основи теорії розрахунку процесів і обладнання для віброударного пресування : монографія. – Вінниця : УНІВЕРСУМ – Вінниця, 2006. – 338 с.
3. Іскович-Лотоцький Р.Д. Процеси та машини вібраційних і віброударних технологій : монографія / Іскович-Лотоцький Р.Д., Обертюх Р.Р., Севостьянов І.В. – Вінниця : УНІВЕРСУМ-Вінниця, 2006. – 291 с.
4. Іскович-Лотоцький Р.Д. Генератори імпульсів тиску для керування гідроімпульсними приводами вібраційних та віброударних технологічних машин : монографія / Іскович-Лотоцький Р.Д., Обертюх Р.Р., Архипчук М.Р. – Вінниця : УНІВЕРСУМ-Вінниця, 2008. – 171 с.
5. Башта Т.М. Машиностроительная гидравлика / Башта Т.М. – М. : Машиностроение, 1971. – 672 с.
6. Ситников И.Б. Расчет и исследование предохранительных и переливных клапанов / Ситников И.Б., Матвеев И.Б. – М. : Машиностроение, 1971. – 129 с.
7. Баранов В.Н. Электрогидравлические и гидравлические вибрационные машины / Баранов В.Н., Захаров Ю.Е. – М. : Машиностроение, 1977. – 326 с.
8. Матвеев И. Б. Гидропривод машин ударного и вибрационного действия / Матвеев И. Б. – М. : Машиностроение, 1974. – 184 с.
9. Вибрации в технике : справочник в 6 т. Т.4. Вибрационные процессы и машины / Под ред. Е. Е. Лавендела. – М. : Машиностроение, 1981. – 509 с.

### References

1. Iskovich – Lototskiy R.D. / Dinamichna ta matematichna modeli vbropres-molota z elektrogidravlichnim keruvanniam // R.D. Iskovich-Lototskiy, V.P. Miskov, A.V. Slabkiy. Lviv
2. Iskovich – Lototskiy R.D. Osnovi teorii rozrahunku protsesiv i obladnannya dlya vbroudarnogo presuvannya. Monografiya. – Vinnitsya: UNIVERSUM – Vinnitsya, 2006. – 338 s.
3. Iskovich – Lototskiy R.D. / Protsezi ta mashini vibratsiynih i vbroudarnih tehnologiy. Monografiya. // Iskovich – Lototskiy R.D., Obertyuh R.R., Sevostyanov I.V. – Vniitsya: UNIVERSUM-Vinnitsya, 2006 – 291 s.
4. Iskovich – Lototskiy R.D. / Generatori impulsiv tisku dlya keruvannya gidroimpulsnimi privodami vibratsiynih ta vbroudarnih tehnologichnih mashin. Monografiya. // Iskovich – Lototskiy R.D., Obertyuh R.R., Arhipchuk M.R. – Vniitsya: UNIVERSUM-Vinnitsya, 2008 – 171 s.
5. Bashta T.M. / Mashinostroitel'naya gidravlika – M.: Mashinostroenie, 1971. – 672s.
6. Sitnikov I.B. / Raschet i issledovanie predohranitel'nyh i perelivnih klapanov // Sitnikov I.B., Matveev I.B. – M.: Mashinostroenie, 1971. – 129s.
7. Baranov V.N. / Elektrogidravlicheskie i gidravlicheskie vibratsionnye mashiny // Baranov V.N., Zaharov Yu.E. – M.: Mashinostroenie, 1977. – 326s.
8. Matveev I. B. Gidroprivod mashin udarnogo i vibratsionnogo deystviya. M.: Mashinostroenie, 1974. - 184 s.
9. Vibratsii v tehnikе: Spravochnik v 6-ti t. /Red. sovet: V. N. Chelomey (pred.). - M. Mashinostroenie, 1981. T.4. Vibratsionnye protsessyi i mashiny /Pod red. E. E. Lavendela. - 509 s.