

**ПРИСТРІЙ ДЛЯ ДІАГНОСТУВАННЯ АВТОМАТИЧНИХ АНАЛОГОВИХ  
КЕРУЮЧИХ ПРИСТРОЇВ ЕЛЕКТРОПРИВОДА НА БАЗІ КОНТРОЛЕРА LOGO**

*Запропоновано структуру та програму функціонування мікропроцесорного пристрою діагностування автоматичних аналогових керуючих пристроїв електропривода на базі промислового контролера LOGO.*

*Ключові слова: керуючий пристрій, діагностика, електричний привод*

S.M. BABIY, O.L. TYMOSHENKO  
Vinnitsia National Technical University

**A DEVICE FOR AUTOMATIC DIAGNOSTICATION OF  
ANALOG ELECTRIC CONTROL DEVICES BASED INDUSTRIAL CONTROLLER LOGO**

*Abstract - The aim of the research - improve the quality of diagnostics drives by switching to the diagnostic device structures, which based on fast and reliable industrial controllers.*

*Usually electric operated under severe conditions and, consequently, exposed to disturbing actions. Particularly sensitive to their actions are analog blocks, which are an integral part of a wide range of drives. Therefore there is a need to monitor the technical condition of the equipment. To build appropriate structures device diagnostic apparatus is widely used mathematical sequences. Its methodology involves obtaining minimized system sequential expressions that describe the operation of the device diagnostics. The paper presents a system of sequential use of expressions for writing programs relevant control microprocessor devices diagnosis.*

*Thus, structure and operation of the program diagnosing microprocessor automatic control devices electric analog based industrial controller LOGO is proposed. Using the proposed approach can significantly reduce the time spent on the implementation of ready-to-use device diagnostics.*

*Keywords: controlling device, diagnostics, electric drive*

**Постановка проблеми**

Зазвичай електроприводи (ЕП) експлуатуються у важких виробничих умовах і, як наслідок, піддаються впливу зовнішніх збурюючих дій. Слід зауважити, що особливо чутливими до збурюючих дій є аналогові блоки, які є невід'ємною складовою широкого кола ЕП. Як наслідок, відбувається поступова або різка зміна параметрів ЕП, що в кінцевому випадку призводить до небажаних наслідків. Тому виникає необхідність слідкувати за технічним станом такого обладнання не лише під час планових перевірок, але і безпосередньо при його експлуатації.

**Аналіз останніх досліджень та публікацій**

Однією із праць присвячених вирішенню питання моніторингу технічного стану ЕП є робота [1], у якій запропоновано математичну модель діагностування автоматичних аналогових керуючих пристроїв (АКП) ЕП, яка представлена системою рівнянь (1).

$$\left\{ \begin{array}{l} i = \overline{1, n}, \\ x_i \rightarrow \text{const } 1, \quad \text{якщо} \quad \begin{cases} x_{i_1} = 1, \\ x_{(i-1)_1} \leq x_{(i-1)_1 \text{дон}_e}, \end{cases} \\ x_i \rightarrow \text{const } 0, \quad \text{якщо} \quad \begin{cases} x_{i_1} = 0, \\ x_{(i-1)_1} \geq x_{(i-1)_1 \text{дон}_n}, \end{cases} \\ x_i \rightarrow \text{var}(\text{const } 1), \quad \text{якщо} \quad \begin{cases} x_{i_2} \rightarrow m, \quad m \geq q, \\ x_{(i-1)_2} \leq x_{(i-1)_2 \text{дон}_e}, \end{cases} \\ x_i \rightarrow \text{var}(\text{const } 0), \quad \text{якщо} \quad \begin{cases} x_{i_2} \rightarrow m, \quad m \geq q, \\ x_{(i-1)_2} \geq x_{(i-1)_2 \text{дон}_n}, \end{cases} \\ k = 1, \quad v = 1, \end{array} \right. \quad (1)$$

де  $n$  – кількість вимірювальних каналів згідно з числом діагностованих автоматичних АКП ЕП;

$x_i$  – значення діагностичного параметра на виході  $i$ -го вимірювального каналу;

$x_{i_1}$  – значення діагностичного параметра в  $i$ -му вимірювальному каналі по відношенню до граничного поля допуску (ГПД);

$x_{(i-1)_1}$  – значення діагностичного параметра в  $(i-1)$  вимірювальному каналі по відношенню до ГПД;

$x_{(i-1)_1 \text{дон}_e}$  – верхнє допустиме значення діагностичного параметра в  $(i-1)$  вимірювальному каналі

по відношенню до ГПД;

$x_{(i-1)_1 \text{ доп}_n$  – нижнє допустиме значення діагностичного параметра в  $(i-1)$  вимірювальному каналі

по відношенню до ГПД;

$x_{i_2}$  – значення діагностичного параметра в  $i$ -му вимірювальному каналі по відношенню до

основного поля допуску (ОПД);

$x_{(i-1)_2}$  – значення діагностичного параметра в  $(i-1)$  вимірювальному каналі по відношенню до

ОПД;

$x_{(i-1)_2 \text{ доп}_e$  – верхнє допустиме значення діагностичного параметра в  $(i-1)$  вимірювальному каналі

по відношенню до ОПД;

$x_{(i-1)_2 \text{ доп}_n$  – нижнє допустиме значення діагностичного параметра в  $(i-1)$  вимірювальному каналі

по відношенню до ОПД;

$m$  – кількість перевищень діагностичним параметром меж ОПД протягом часу, який відведено на діагностування одного вимірювального каналу;

$q$  – граничне значення, яке визначає необхідну кількість перевищень діагностичним параметром меж ОПД (для виявлення несправності) протягом часу, що відведений на діагностування одного вимірювального каналу;

$k$  – сигнал з виходу сенсора комутації, що свідчить про положення комутаційного апарата, яким подається напруга живлення;

$v$  – сигнал з виходу сенсора живлення системи керування ЕП.

Перше рівняння системи (1) описує випадок, коли діагностичний параметр в  $i$ -му вимірювальному каналі перевищив верхню межу ГПД і не змінюється при зменшенні або знятті вхідного сигналу (рис. 1, а).

Друге рівняння системи (1) – діагностичний параметр в  $i$ -му вимірювальному каналі вийшов за нижню межу ГПД і не змінюється при підвищенні вхідного сигналу (рис. 1, б).

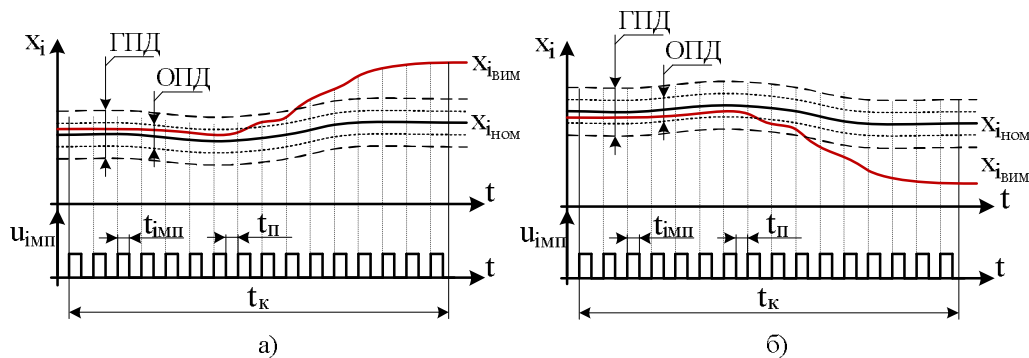


Рис. 1. Вихід діагностичного параметра за верхню (а) та нижню (б) межу ГПД

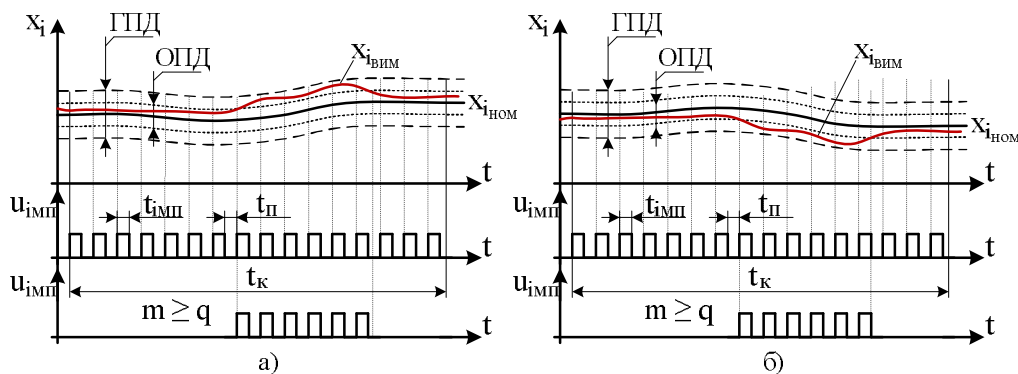


Рис. 2. Вихід діагностичного параметра за верхню (а) та нижню (б) межу ОПД

Третє рівняння системи (1) – діагностичний параметр в  $i$ -му вимірювальному каналі знаходиться в межах ГПД, але при цьому перевищує  $m$  разів верхню межу ОПД протягом часу, що відведений на діагностування одного вимірювального каналу (рис. 2, а).

Четверте рівняння системи (1) – діагностичний параметр в  $i$ -му вимірювальному каналі знаходиться в межах ГПД, але при цьому виходить  $m$  разів за нижню межу ОПД протягом часу, що відведений на діагностування одного вимірювального каналу (рис. 2, б).

### Постановка задачі дослідження

Підвищення якості діагностування ЕП за рахунок переходу до структур пристроїв діагностування, побудованих на основі промислових контролерів, які згідно [2, 3] є більш придатними для створення швидкодіючих та надійних технічних систем в цілому і пристроїв діагностування зокрема.

### Основні матеріали досліджень

Використовуючи математичний апарат секвенцій [4] для математичної моделі (1) було розроблено граф функціонування блоку прийняття рішення пристрою діагностування автоматичних АКП ЕП (рис. 3).

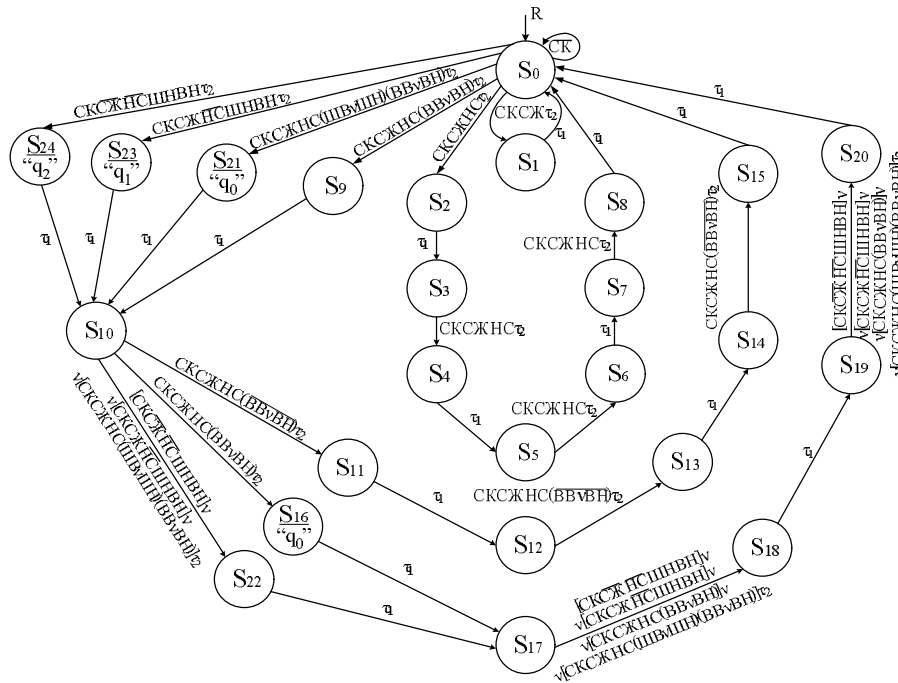


Рис. 3. Граф функціонування блоку підрахунку та прийняття рішень пристрою діагностування автоматичних АКП ЕП

При побудові графа функціонування використана така система позначень:  $\overline{ШВ}$  ( $\overline{ШН}$ ) – діагностичний параметр перевищив верхню межу (вийшов за межі нижньої) ГПД;  $\overline{ВВ}$  ( $\overline{ВН}$ ) – діагностичний параметр перевищив верхню межу (вийшов за межі нижньої) ОПД;  $СК$  – сигнал сенсора комутації, який спрацьовує при пуску привода і показує положення комутаційного апарата;  $СЖ$  – сигнал сенсора живлення, який відслідковує стан кіл живлення елементів системи керування;  $НС$  – сигнал формувача сигналу, який відслідковує наявність у вимірювальному каналі сигналу відмінного від нульового рівня; символи  $\overline{ШВ}$ ,  $\overline{ШН}$ ,  $\overline{ВВ}$ ,  $\overline{ВН}$ ,  $СК$ ,  $СЖ$ ,  $НС$  свідчать про наявність нульового рівня сигналу на виходах відповідних блоків, тобто про невиконання зазначеної умови;  $T_1 \div T_{10}$  – елементи пам'яті (тригери), які фіксують стани системи;  $\tau_1(\tau_2)$  – тривалість імпульса (паузи) формувача імпульсів, який синхронізує роботу блоку аналізу та прийняття рішення пристрою діагностування;  $q_0$ ,  $q_1$  та  $q_2$  – вихідні сигнали, які характеризують стан об'єкта діагностування;  $S_i, i = 0, 24$  – стани системи. Логічна зміна виходу:  $q_0 = 1$  означає наявність несправності типу  $const 1$  або  $const 0$ ;  $q_1 = 1$  означає наявність обриву в вимірювальному каналі;  $q_2 = 1$  означає наявність обриву кіл живлення елементів системи керування ЕП.

Використовуючи властивості секвенцій для розробленого графа функціонування отримано мінімізовану систему секвенцій (2), яка аналітично описує роботу блоку аналізу та прийняття рішення пристрою діагностування автоматичних АКП ЕП.

$$\left\{ \begin{array}{l}
 CK \tau_2 \overline{T_1} \vdash T_1, \\
 \tau_1 T_1 \vdash \overline{T_1}, \\
 (BB \vee BH) \overline{T_3} \overline{T_4} CЖ \tau_1 T_1 \vdash T_2, \\
 [(BB \vee BH) \overline{T_3} \overline{T_4} CЖ \tau_1 T_1] [T_2 \tau_1] \vdash T_3, \\
 [T_4 3\tau_1] [(ШВ \vee ШН) \vee T_3] [CЖ \tau_1 (\overline{T_8} \vee \overline{R})] \vdash T_4, \\
 T_4 \tau_1 \vdash \overline{T_4}, \\
 \overline{T_4} CЖ \tau_1 T_1 \vdash T_5, \\
 (T_5 \tau_1) (\overline{T_4} CЖ \tau_1 T_1) \vdash T_6, \\
 (T_6 \tau_1) (\overline{T_4} CЖ \tau_1 T_1) \vdash T_7, \\
 (T_7 \tau_1) (\overline{T_4} CЖ \tau_1 T_1) \vdash T_8, \\
 R \vee T_8 \vdash \overline{T_2} \overline{T_3} \overline{T_5} \overline{T_6} \overline{T_7} \overline{T_8}, \\
 \overline{T_9} 3\tau_1 [HC \vee (T_8 \vee R)] \vdash T_9, \\
 T_9 \tau_1 \vdash \overline{T_9}, \\
 [T_{10} 3\tau_1 CЖ] \vdash T_{10}, \\
 T_{10} \tau_1 \vdash \overline{T_{10}}, \\
 T_4 \overline{T_9} \overline{T_{10}} \vdash "q_0", \\
 T_4 T_9 \overline{T_{10}} \vdash "q_1", \\
 T_4 T_9 T_{10} \vdash "q_2".
 \end{array} \right. \quad (2)$$

Отриману мінімізовану систему секвенцій (2) можна використати не лише для синтезу структури пристрою діагностування, побудовану на простих логічних елементах, що і було зроблено у роботі [5], але і як основу для написання програми функціонування промислових мікроконтролерів [3], наприклад, LOGO 12/24 RC фірми Siemens. Таким чином, одразу отримується готовий до експлуатації пристрій діагностування уже на стадії процедури синтезу, що суттєво зменшує затрати часу на його реалізацію.

Програмування здійснюється мовою FBD (Function Block Diagram), яка являє собою функціональний план і відображає програму у вигляді графічного представлення, що нагадує логічні схеми. Основними елементами мови FBD є звичайні логічні елементи та деякі спеціальні, побудовані на їх основі.

Отримана таким чином програма роботи пристрою діагностування зображена на рисунку 4, при цьому окремі частини структури вихідної програми було замінено на аналогічні за функціональними можливостями блоки Logo! Soft Comfort.

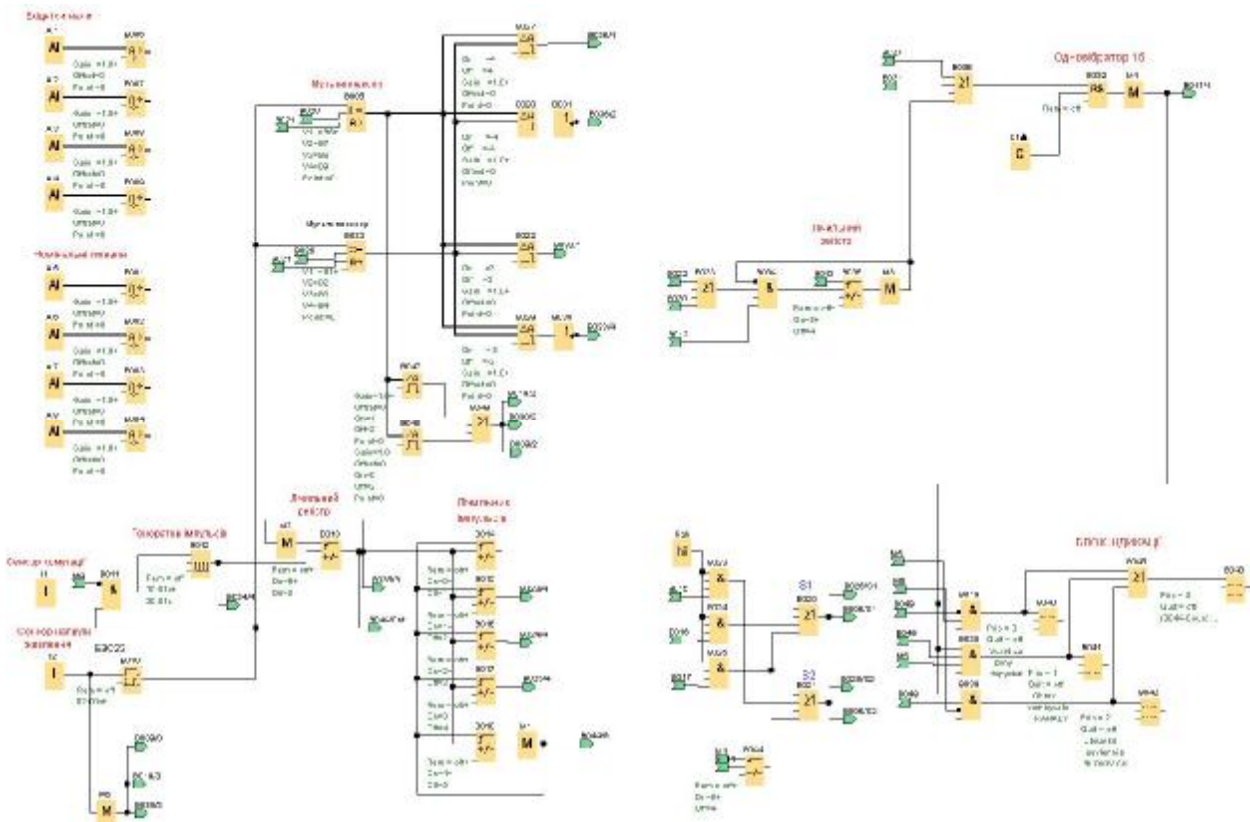


Рис. 4. Програма функціонування пристрою діагностування (мова програмування FBD)

Структурну схему підключення мікропроцесорного пристрою діагностування автоматичних АКП ЕП реалізовано на базі промислового контролера LOGO 12/24 RC, показано на рисунку 5.

Контролер містить у своїй структурі аналогові і дискретні входи та виходи, релейні виходи, вбудований дисплей, комунікаційний порт для зв'язку з персональним комп'ютером. Окрім того, в залежності від складності поставлених задач, є можливість легко нарощувати конфігурацію контролера, забезпечується зв'язок з зовнішньою мережею для здійснення обміну даними з іншими пристроями.

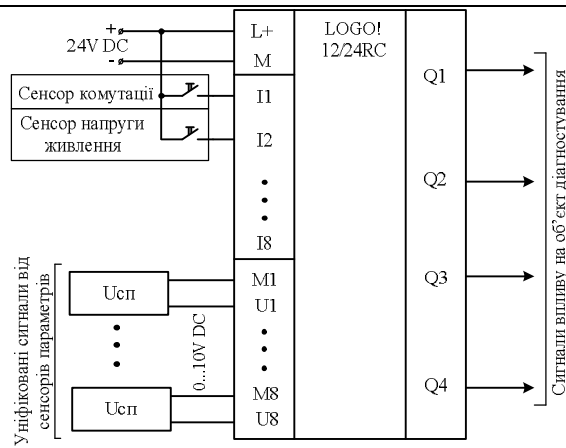


Рис. 5. Схема підключення мікропроцесорного пристрою діагностування

### Висновки

1. Запропоновано структуру мікропроцесорного пристрою діагностування автоматичних АКП ЕП на базі промислового контролера LOGO 12/24 RC.

2. На базі мінімізованої системи секвенційних виразів, яка описує функціонування пристрою діагностування, було отримано програму функціонування пристрою діагностування АКП ЕП. Такий підхід дозволяє суттєво скоротити затрати часу на реалізацію готового до використання пристрою діагностування.

### Література

1. Грабко В. В. Синтез структури системи для діагностичного контролю систем керування / В. В. Грабко, С. М. Бабій // Вимірювальна та обчислювальна техніка в технологічних процесах. – 2006. – № 2. – С. 95–99.
2. Бабешко Е. В. Анализ возможностей современных контроллеров для разработки отказоустойчивых систем / Е. В. Бабешко // Радиоэлектронні і комп'ютерні системи. – 2006. – № 7 (19). – С. 36–39.
3. Бабій С. М. До питання використання програмованих логічних контролерів для вирішення задач технічного діагностування / С. М. Бабій, В. В. Петрусь // Zbiór raportów naukowych. „Inżynieria i technologia. Najnowsze badania naukowe. Teoria, praktyka. (30.03.2015 - 31.03.2015) - Warszawa: Wydawca: Sp. z o.o. «Diamond trading tour», 2015. – 76 str. – S. 39-42. – Zbiór raportów naukowych. Wykonane na materiałach Międzynarodowej Naukowo-Praktycznej Konferencji 30.03.2015 - 31.03.2015 roku. Poznan.
4. Захаров В. Н. Автоматы с распределенной памятью / В. Н. Захаров. – М. : Энергия, 1975. – 136 с.
5. Бабій С. М. Синтез структури пристрою діагностування трактів керування в системах електричного привода / С. М. Бабій // Вісник Кременчуцького державного політехнічного університету імені Михайла Остроградського. – Вип. 4/2008 (51), частина 2. – С. 61–65.

### References

1. Grabko V. V., Babiy S. M. The Synthesis of the system structure for the control systems diagnostic monitoring, Measuring and computing in technological processes, 2006, No. 2, pp. 95–99.
2. Babeshko E. V. Analysis of modern controllers opportunities for fault-tolerant systems development, Radio electronic and computer systems, 2006, No. 7 (19), pp. 36–39.
3. Babiy S. M., Petrus V. V. Revisiting the programmable logic controllers use for technical diagnostics tasks solving: Zbiór raportów naukowych. «Inżynieria i technologia. Najnowsze badania naukowe. Teoria, praktyka», Warszawa, Wydawca: Sp. z o.o. «Diamond trading tour», 2015, pp. 39-42. – Zbiór raportów naukowych. Wykonane na materiałach Międzynarodowej Naukowo-Praktycznej Konferencji 30.03.2015 – 31.03.2015 roku. Poznan.
4. Zakharov V. N. The Automaton with distribute memory. Moscow, Energy, 1975, 136 p.
5. Babiy S. M. The Synthesis of the structure of the control paths diagnosing in the electrical drive systems, Bulletin of the Kremenchug State Polytechnic University Mykhaylo Ostrogradskiy, 2008, Vol. 4 (51), part 2, pp. 61–65.

Рецензія/Peer review : 21.5.2015 р.

Надрукована/Printed : 14.5.2015 р.  
Рецензент: д.т.н., проф., Кутін В. М.