

УДК 687.2:615.8

О.М. ТРОЯН, О.М. ЛУЩЕВСЬКА, О.Й. ЯНЦАЛОВСЬКИЙ, Л.В. КРАСНЮК

Хмельницький національний університет

## РОЗРОБЛЕННЯ ЧОЛОВІЧОЇ БЛИЗНИ ЛІКУВАЛЬНО-ПРОФІЛАКТИЧНОГО ПРИЗНАЧЕННЯ З ВИКОРИСТАННЯМ ЕНЕРГОІНФОРМАЦІЙНИХ ТЕХНОЛОГІЙ

*В статті розглянуто проблему створення лікувально-профілактичної чоловічої білизни для ефективного профілактики хронічного простатиту шляхом впливу на біологічно активні точки і біологічно активні зони, котрі розташовані в нижній частині тулуба чоловіка. Розроблено конструкцію чоловічих трусів для профілактики хронічного простатиту, виготовлено експериментальні дослідні зразки та проведено їх апробацію. Встановлено, що використання розроблених виробів дозволяє покращити функціональний стан організму людини, хворої на хронічний простатит.*

*Ключові слова: чоловіча білизна, біологічно активні точки, біологічно активні зони, хронічний простатит, лікувально-профілактичні вироби, інформаційно-хвильова терапія.*

O.M. TROYAN, O. M. LUSCHEVSKA, O.Y. YANCALOWSKIY, L.V. KRASNYUK  
Khmelnytsky National University

### DEVELOPMENT OF MEDICAL MEN'S MEDICAL PROPHYLACTIC USING ENERGY TECHNOLOGY

*In the article the problem of creating therapeutic and prophylactic men's underwear for effective prevention of chronic prostatitis by exposure to biologically active points and biologically active zones, which are located at the bottom of the body of her husband. Developed model design briefs for the prevention of chronic prostatitis, made experimental prototypes are made and tested. It is established that the use of products developed improves the functional state of the human body, patients with chronic prostatitis.*

*Keywords: men's underwear, acupuncture points, biologically active zones, chronic prostatitis, medical prophylactic clothing, information-wave therapy.*

#### Вступ

Сьогодні у світі спостерігається підвищений попит на лікувально-профілактичний одяг, який, окрім звичних функцій, здатний здійснювати лікувально-профілактичний вплив на організм людини. Застосування в сучасній медицині лікувально-профілактичного одягу відноситься до альтернативних методів лікування, що базуються на сучасних науково-технічних відкриттях із використанням інформаційної медицини, яка представляє собою сукупність передових медичних технологій, що ґрунтуються на використанні інформаційно-хвильового впливу на організм людини.

Однією із актуальних медико-соціальних проблем сучасності є захворювання на хронічний простатит [1, 2]. Ця хвороба сьогодні є найпоширенішим захворюванням чоловічих статевих органів, що вражає чоловіків найбільш працездатного та сексуально-активного віку. Хоча існує велика кількість лікарських препаратів, що використовують для лікування хронічного простатиту, забезпечення терапевтичного впливу часто є неефективним, що призводить до виникнення серйозних ускладнень, розвитку побічних реакцій і до зниження ефективності консервативної терапії [3]. Тому виникає необхідність пошуку нових, альтернативних методів, які б забезпечили лікування та ефективну профілактику даного захворювання, а відповідно сприяли зменшенню кількості хворих на хронічний простатит.

Одним із таких методів є використання лікувально-профілактичної білизни. Ефективність зазначеної білизни забезпечується за рахунок дії лікувально-профілактичного чинника на біологічно активні точки (БАТ) і біологічно активні зони (БАЗ) тіла людини. Проте, наявний асортимент лікувально-профілактичної білизни має зазвичай широкий спектр дії без конкретного спрямування на вирішення проблеми профілактики якогось певного захворювання, що знижує ефект від її використання. Саме тому, проблема створення чоловічої натільної лікувально-профілактичної білизни, дія якої була б спрямована безпосередньо на здійснення профілактики хронічного простатиту, є актуальною.

#### Виклад основного матеріалу статті

Асортимент лікувально-профілактичних швейних виробів включає в себе різноманітні вироби, які використовують для лікування та профілактики широкого спектру захворювань. Однак, переважна більшість таких виробів розробляється та виготовляється іноземними виробниками, такими як Китай, США, Німеччина, РФ. В Україні ж подібні розробки є поодинокими та знаходяться на початковому рівні. Це зумовлено, насамперед, відсутністю систематизованої інформації щодо використання лікувально-профілактичних виробів, а також науково-обґрунтованих підходів до їх створення.

Сучасні лікувально-профілактичні швейні вироби в залежності від їх призначення поділено на три основні групи: лікувальні, лікувально-профілактичні та профілактичні вироби. До лікувальних віднесено вироби, що здатні здійснювати безпосередньо лікувальну дію на уражені органи або системи людини, полегшуючи стан та усуваючи прояви захворювання. До лікувально-профілактичних – вироби, що призначені як для лікування, так і для профілактики захворювань. До профілактичних – вироби, що направлені виключно на запобігання та попередження виникнення хвороб. В залежності від виду зазначених

виробів, наявний асортимент лікувально-профілактичної продукції поділено на: одяг, накладки та побутовий текстиль. Крім того, лікувально-профілактичні вироби класифіковано за статеві-віковою ознакою на одяг чоловічий, жіночий та дитячий, а за місцем застосування – це головні убори, рукавичні, панчішно-шкарпеткові вироби, білизна та домашній одяг. На основі вищезазначеної інформації розроблено класифікацію виробів лікувально-профілактичного призначення (рис. 1).

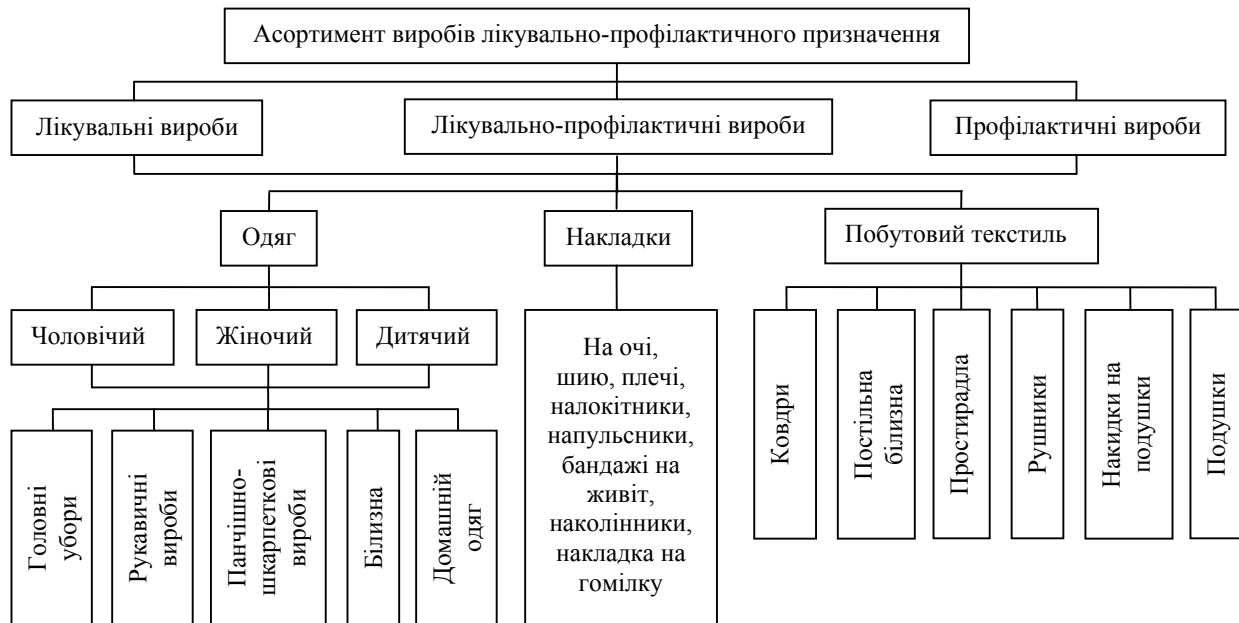


Рис. 1. Класифікація виробів лікувально-профілактичного призначення

Отже, сьогодні існує велика кількість виробів лікувально-профілактичного призначення та методів надання цим виробам специфічних властивостей, що обумовлюють їх конструктивно-технологічні особливості та можливості застосування. Встановлено, що основною відмінністю цих методів є наявність лікувально-профілактичного чинника, за рахунок якого і здійснюється потрібний вплив на організм людини. Авторами запропоновано методи надання швейним виробам лікувально-профілактичних властивостей умовно поділити на чотири групи у відповідності до того, який лікувально-профілактичний чинник використовується [4].

Перший метод – це просочування волокон матеріалу лікувальними речовинами, які при експлуатації виробу проникають через шкіру та чинять лікувальний вплив на організм людини.

Нанесення мікрочастинок на поверхню швейного виробу – є другим методом надання їм лікувально-профілактичних властивостей. Такими мікрочастинками можуть бути: наночастинки рослинного або мінерального походження, а також наночастинки металів (наприклад срібла). Ефект від впливу таких виробів полягає в тому, що мікрочастинки випромінюють біохвилі, що проникають в клітини органів та викликають резонанс молекул клітинної рідини, це викликає поліпшення кровообігу органів та поліпшення їх функціонального стану.

Третім методом надання виробам лікувальних властивостей є нанесення на поверхню виробу різних лікувальних речовин у вигляді гелю, мікрокапсул або мінералів, магнітів, металізованих ниток, металевих елементів. У результаті використання таких виробів покращується мікроциркуляція крові та процеси обміну, що позитивно впливає на органи та системи органів людини.

Четвертим методом надання швейним виробам лікувально-профілактичних властивостей є використання волокон з лікувальними властивостями. Такі волокна можуть бути натуральними та штучними. Прикладом натуральних волокон рослинного походження є бамбукові, евкаліптові, льняні та конопляні, котрі, крім високих показників фізико-гігієнічних властивостей, мають специфічні властивості, такі як: антисептичні, протизапальні та гіпоалергенні, які позитивно впливають на організм людини. Представниками натуральних волокон тваринного походження є волокна верблюжої та собачої вовни. Особливістю їх є порожниста структура, а також наявність такої речовини як ланолін (тваринний віск). За рахунок таких особливостей ці волокна володіють зігріваючим ефектом та здатністю нейтралізувати негативні електричні заряди. При використанні виробів із цих волокон відбувається розширення кровоносних судин, посилення мікроциркуляції крові та активізація обміну речовин у тканинах. Прикладом штучних волокон є, так звані, «розумні волокна» із специфічною мікропористою структурою, які здатні поглинати лікарський розчин, а потім передавати його в організм через шкіру людини.

З метою систематизації отриманої інформації розроблено класифікацію розглянутих чотирьох методів надання швейним виробам лікувально-профілактичних властивостей (рис. 2).



Рис. 2. Класифікація методів надання швейним виробам лікувально-профілактичних властивостей

Слід зазначити, що застосування в медицині лікувально-профілактичного одягу відноситься до альтернативних методів лікування, що базуються на сучасних науково-технічних відкриттях із використанням інформаційної медицини, яка представляє собою сукупність передових медичних технологій, що ґрунтуються на використанні інформаційно-хвильового впливу на організм людини. Суть такого впливу пояснюється тим, що усі речі та предмети оточуючого нас світу, характеризуються інформаційно-хвильовим випромінюванням електромагнітної природи, особливістю якого є те, що воно здатне впливати на процеси життєдіяльності організму.

Слід зазначити, що стан здоров'я людини відзеркалює динамічний процес коливань реакцій організму, що підтримують динамічну рівновагу самостійної регуляції. Організм зазвичай реагує на подразники навколишнього середовища не тільки за допомогою відомих п'яти органів чуття, але й оминаючи їх. У таких випадках енергоінформаційний вплив чиниться на клітинному рівні посередництвом спеціалізованих біологічних структур клітин. Отже клітина та її біополе є вирішальною ланкою в організмі людини, що трансформує енергоінформаційні впливи [5].

Відомо, що у сприйнятті організмом впливів різних за природою факторів зовнішнього середовища важливе значення мають БАТ і БАЗ [5, 6]. Вони доповнюють відомі органи чуття людини і розглядаються як полімодалні рецептори екоцептивної чутливості, тобто ті, що сприймають та регулюють інформаційні взаємовідносини організму із зовнішнім світом. Різноманітні захворювання та вплив на організм агресивних зовнішніх факторів викликають, в першу чергу, пошкодження клітинних рецепторів та деструктуризацію біологічних електромагнітних полів клітини, що призводить до метаболічних порушень на клітинному рівні, котрі ведуть до негативних наслідків. Отже, враховуючи зазначені механізми виникнення патології на клітинному рівні, лікувальним чинником поряд з речовиною та енергією, може бути інформація, лікувальний вплив якої залежить від того, наскільки близько вона за своїми характеристиками відповідає біополу того чи іншого органа.

Авторами розроблено спосіб лікування, який полягає в енергоінформаційному впливі на БАТ і БАЗ тіла людини металевими пластинами, на котрі попередньо записано інформацію лікувальних препаратів. Запропонований авторами спосіб дозволяє підвищити ефективність процесу лікування, і, одночасно, спростити процес надання лікарської послуги [7, 8].

Розроблений спосіб відноситься до рефлексотерапевтичних методів лікування, в основі яких лежить уявлення про те, що здоровий організм – це цілісна взаємопов'язана система, в якій усі інформаційно-обмінні процеси між її ланками протікають гармонійно, а будь-яке порушення рівноваги в одній із складових системи відображається на усіх інших. Енергоінформаційний вплив лікувальних препаратів, інформація яких записана на металевих пластинах, на БАТ і БАЗ викликає певну реакцію організму і забезпечує необхідний лікувальний ефект. Східна медицина пояснює лікувальний ефект рефлексотерапії тим, що за такого методу лікування не тільки чиниться вплив на фізичне тіло людини, а й коригується його ментальна і емоційна енергетика, адже, впливаючи на БАТ і БАЗ, можна регулювати рух життєвої енергії в організмі людини, домагаючись гармонізації потоку енергії, що, в свою чергу, приводить до зняття патологічних проявів захворювання.

Особливістю розробленого способу є застосування металевих пластин із записаною на них інформацією лікувальних препаратів. В залежності від виду лікування та профілактики на металеві пластини за допомогою репринтера записують інформаційно-хвильові характеристики необхідних лікувальних препаратів. Металеві пластини закріплюють з виворотного боку нагільної білизни в місцях, що є проекціями

БАТ і БАЗ, необхідних для здійснення енергоінформаційного впливу. При контакті пластин із визначеними БАТ і БАЗ забезпечується необхідний терапевтичний ефект. При цьому кількість металевих пластин і конфігурація їх розташування відповідають розмірам і формі БАЗ.

Відповідно до атласу зон інформаційно-хвильової терапії [9], на поверхні тіла людини розташовано 77 БАЗ, впливаючи на які можна здійснювати лікування та профілактику різних захворювань. Для досягнення терапевтичного ефекту при лікуванні хронічного простатиту необхідним є вплив на БАЗ, що розташовані в нижній частині тулуба чоловіка, і які мають зв'язок з сечовидільною та статевими системами чоловіка. Це пояснюється тим, що БАТ, котрі входять до складу цих зон, мають безпосередній зв'язок з органами, які піддаються ураженню хронічним простатитом. Саме тому, при проектуванні білизни для профілактики хронічного простатиту доцільним є використання шести основних зон – БАЗ-30С, БАЗ-37, БАЗ-38, БАЗ-39, БАЗ-47, БАЗ-48, які надалі будуть позначатись як зони БАЗ-1, БАЗ-2, БАЗ-3, БАЗ-4, БАЗ-5 та БАЗ-6 (рис. 3).

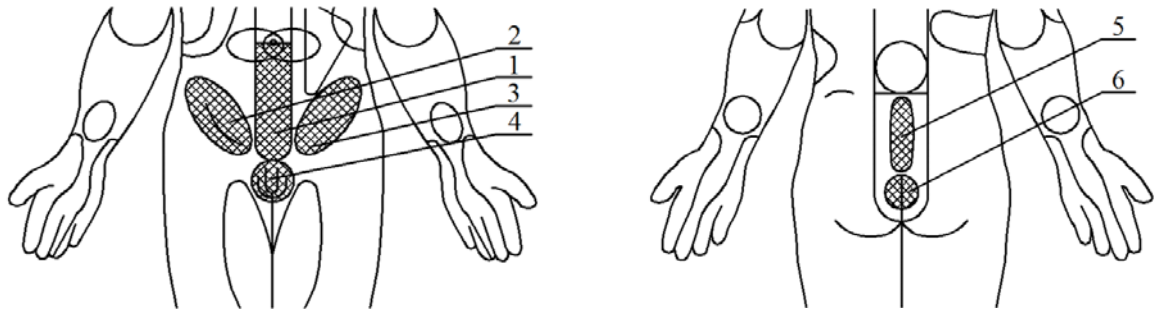


Рис. 3. Розташування БАЗ нижньої частини тулуба чоловіка:  
1 – БАЗ-1; 2 – БАЗ-2; 3 – БАЗ-3; 4 – БАЗ-4; 5 – БАЗ-5; 6 – БАЗ-6

Усі ці зони досить легко знайти на поверхні тіла людини, так як орієнтирами для їх знаходження є певні точки на поверхні тіла, більшість з яких відповідають чітко вираженим та легко фіксованим утворенням скелету, або ж точно окреслені межами м'яких тканин.

Вихідною інформацією для дослідження необхідних БАЗ служить топографія зон [9], яка дозволяє знайти БАЗ на поверхні тіла людини, а також визначити їх основні розміри: довжину (Д) та ширину (Ш). Однак, цієї інформації недостатньо для визначення проекції БАЗ на кресленні конструкції лікувально-профілактичної білизни, саме тому виникає необхідність внесення додаткових конструктивних вимірів, які дозволять визначити місця розташування проекцій досліджуваних БАЗ відносно лінії талії (Т) (рис. 4):

- $B_1$  – відстань від лінії талії до крайньої точки БАЗ-1;
- $B_2$  – відстань від лінії середини переду до рівня верхньої крайньої точки БАЗ-2;
- $B_3$  – відстань від лінії талії до верхньої крайньої точки БАЗ-2;
- $B_4$  – відстань від лінії талії до рівня нижньої крайньої точки БАЗ-2;
- $B_5$  – відстань від лінії середини переду до нижньої крайньої точки БАЗ-2;
- $B_6$  – відстань від лінії талії до нижньої крайньої точки БАЗ-5.

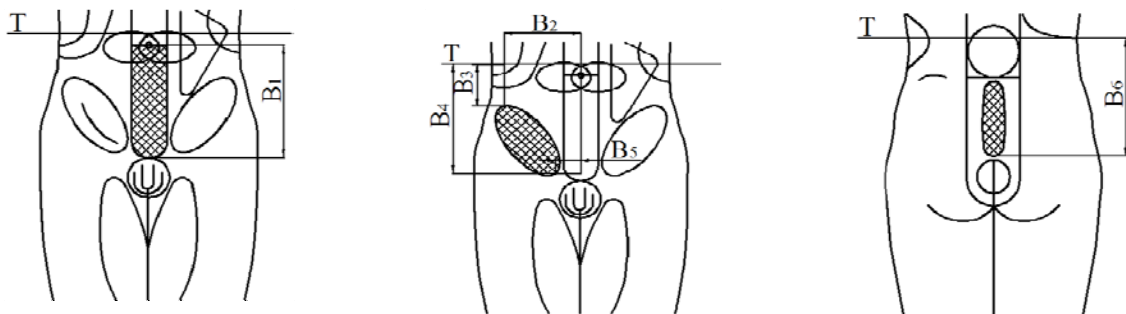


Рис. 4. Визначення місця розташування досліджуваних БАЗ відносно лінії талії

Для побудови креслення конструкції чоловічих трусів для профілактики хронічного простатиту обрано методику конструювання «М.Мюллер і син». Такий вибір пояснюється простотою методики у розрахунках та побудові, невисокою трудомісткістю, а також оптимальним рівнем якості посадки виробу на фігурі.

Основні геометричні параметри проектного виробу визначаються параметрами БАЗ, які використовують для досягнення лікувально-профілактичного ефекту. Крім того, місце розташування, розміри та форма накладок, за рахунок яких запропоновано здійснювати відповідний вплив на організм чоловіка, також повинні відповідати параметрам обраних БАЗ. Відповідно до вище зазначеного, розроблено чоловічі лікувально-профілактичні труси для профілактики хронічного простатиту [10], зовнішній вигляд яких представлено на рис. 5.

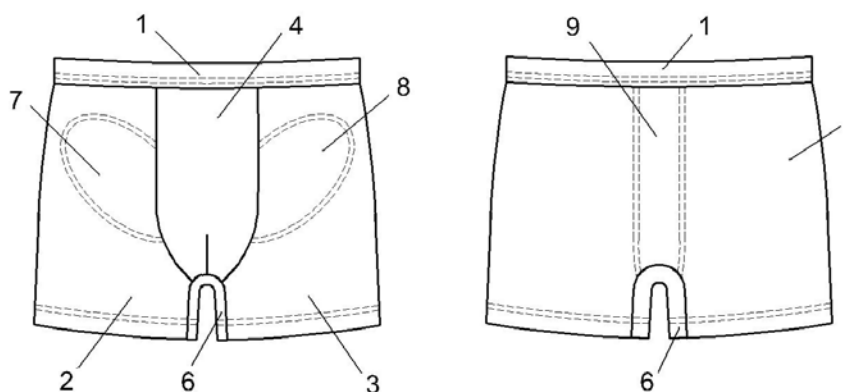


Рис. 5. Розташування накладок в лікувально-профілактичних трусах у відповідності до розташування БАЗ

Труси лікувально-профілактичні (рис. 5) містять з'єднані між собою пояс 1, передню частину, що складається із двох половинок 2 і 3 із вставкою 4 між ними, задню частину 5, що з'єднані із ластовицею 6. На обидві половинки передньої частини 2 і 3 із виворотного боку настрочені накладки 7 і 8, на задню частину 5 із виворотного боку настрочено накладку 9, на ластовицю 6 із виворотного боку також настрочено накладку (на рисунку не показано).

Клінічна апробація розробленого способу та лікувально-профілактичних трусів проводилась в Хмельницькій міській поліклініці № 4, де вони були апробовані на десяти пацієнтах, що хворіли на хронічний простатит з сезонним загостренням восени. Тривалість хвороби продовжувалась від п'яти до семи років. Вік хворих коливався від двадцяти одного до сорока чотирьох років.

Усім хворим було проведено загально клінічні лабораторні аналізи: загальний аналіз крові з лейкограмою, загальний аналіз сечі, аналіз крові на цукор, аналіз секрету передміхурової залози та обстеження простато-везикулярного комплексу за допомогою УЗД. Окрім загально клінічних лабораторних та апаратних методів, хворим було проведено дослідження функціонального стану організму, зокрема сечостатевої системи, за допомогою апаратно-програмного діагностичного комплексу (АПДК) «Intera-DiaCor».

У дев'яти хворих із десяти виявлене латентне (субклінічне) загострення хронічного простатиту, яке на момент обстеження не супроводжувалось маніфестними симптомами, що характерні для вказаної хвороби.

У одного пацієнта виявлений початок загострення хвороби, що супроводжувався клінічними ознаками, зокрема: больовим, дизуричним синдромами та еректильною дисфункцією.

Усім обстеженим пацієнтам рекомендовано носіння натільної лікувально-профілактичної білизни (трусів), з виворотного боку якої в місцях, що є проекціями біологічно активних точок і біологічно активних зон, що мають безпосередній зв'язок з органами чоловічої сечостатевої системи, закріплені металеві пластини із записаною інформацією лікувальних препаратів. Зазначену білизну призначено носити на протязі одного місяця упродовж двох годин на добу (з 15 до 17 години) в період найвищої активності каналу сечового міхура.

Хворому з клінічними проявами хронічного простатиту призначено курс лікування згідно клінічних протоколів з урології, а також рекомендовано носіння зазначеної білизни за описаною вище методикою.

Через місяць усім пацієнтам, що приймали участь в експерименті, були проведені контрольні дослідження: загально клінічні лабораторні аналізи, лабораторне дослідження секрету передміхурової залози, обстеження за допомогою УЗД та АПДК «Intera-DiaCor».

Слід зазначити, що в жодного з дев'яти пацієнтів з субклінічним перебігом хронічного простатиту не відбулося сезонного загострення, яке було регулярним у попередні роки.

У хворого з клінічними ознаками загострення хронічного простатиту період загострення скоротився від чотирнадцяти днів до шести, а покращення хворий відчув на третій день комплексного лікування.

Таким чином встановлено, що використання розроблених лікувально-профілактичних трусів дозволяє покращити функціональний стан організму чоловіка, хворого на хронічний простатит.

#### Висновки

1. Показано, що використання натільної білизни (трусів чоловічих) із закріпленими на ній металевими пластинами, що утримують інформацію лікувальних препаратів, є простим і доступним способом лікувально-профілактичного впливу на біологічно активні зони, котрі розташовані в нижній частині тулуба чоловіка і мають зв'язок з органами чоловічої сечостатевої системи.

2. Встановлено, що запропонований спосіб лікування та профілактики шляхом впливу на біологічно активні зони у випадках субклінічного загострення хронічного простатиту чинить виразну профілактичну дію, блокуючи подальше загострення хвороби, а у випадку клінічного перебігу загострення значно скорочує період лікування та прискорює зворотний розвиток (ремісію) даного захворювання.

## Література

1. Музика Н. Я. Експериментальне обґрунтування клінічного застосування оригінального простатопротекторного засобу рослинного походження – супозиторів альтабору : автореф. дис. на здобуття наук. ступеня канд. фарм. наук : спец. 14.03.05 "Фармакологія" / Н. Я. Музика. – Харків, 2010. – 21 с.
2. Казьмірова О. М. Особливості проектування чоловічої натільної білизни для профілактики урологічних захворювань / О. М. Казьмірова, О. Й. Янцаловський, О. М. Луцевська, О. М. Троян // Вісник Хмельницького національного університету. Технічні науки. – 2014. – № 2. – С. 107–111.
3. Троян О. М. Використання лікувально-профілактичного одягу для лікування хронічного простатиту / О. М. Троян, О. М. Луцевська, О. Й. Янцаловський // Збірник тез допов. Всеукр. наук.-практ. інтернет-конф. молодих вчених та студентів ["Ресурсозберігаючі технології легк., текстильн. і харч. пром.-ті"], (Хмельницький, 22–24 жовтня 2014 р.) / МОН України, Хмельницький націон. університет. – Хмельницький, 2014. – С. 28–29.
4. Луцевська О. М. Особливості проектування чоловічої натільної білизни профілактичного призначення / О. М. Луцевська, О. М. Троян, О. Й. Янцаловський // Збірник тез допов. Всеукр. наук.-практ. інтернет-конф. молодих вчених та студентів ["Ресурсозберігаючі технології легк., текстильн. і харч. пром.-ті"], (Хмельницький, 22–24 жовтня 2014 р.) / МОН України, Хмельницький націон. університет. – Хмельницький, 2014. – С. 26–27.
5. Троян О. М. Особливості проектування багатофункціональних швейних виробів з використанням енергоінформаційних технологій / О. М. Троян, О. Й. Янцаловський, Л. В. Краснюк // Збірник тез доповідей II Міжнародної науково-практичної конференції ["Сучасний стан легкої і текстильної промисловості: інновації, ефективність, екологічність"], (Херсон, 27-28 жовтня 2016 р.) / МОН України, Херсонський націон. технічний ун-т. Видавництво ХНТУ. – Херсон, 2016. – С. 116–118.
6. Краснюк Л. В. Перспективи створення багатофункціональних швейних виробів із урахуванням біологічно активних точок та біологічно активних зон тіла людини / Л. В. Краснюк, О. М. Троян, О. Й. Янцаловський, В. С. Тороканець // Вісник Хмельницького національного університету. Технічні науки. – 2016. – № 5. – С. 110–115.
7. Пат. № 104889 Україна, МПК А61Н39/00. Спосіб лікування та профілактики шляхом впливу на біологічно активні точки і біологічно активні зони / О. Й. Янцаловський, Л. В. Краснюк, О. М. Троян, О. М. Луцевська. – № u201507874 ; заявл. 07.08.2015 ; опубл. 25.02.2016, Бюл. № 4. – 4 с.
8. Краснюк Л. В. Особливості проектування чоловічої натільної білизни лікувально-профілактичного призначення / Л. В. Краснюк, В. С. Тороканець // Збірник тез допов. Всеукр. наук.-практ. інтернет-конф. молодих вчених та студентів ["Ресурсозберігаючі технології легк., текстильн. і харч. пром.-ті"], (Хмельницький, 17-18 листопада 2016 р.) / МОН України, Хмельницький націон. університет. – Хмельницький, 2016. – С. 42-43.
9. Колбун Н. Д. Атлас зон інформаційно-волнової терапії / Н. Д. Колбун, Ю. П. Лиманський. – К. : Біополіс, 2000. – 115 с.
10. Пат. № 101373 Україна, МПК А41В 9/02. Труси лікувально-профілактичні / О. М. Троян, О. Й. Янцаловський, О. М. Луцевська, Л. В. Краснюк. – № u201502183 ; заявл. 12.03.2015 ; опубл. 10.09.2015, Бюл. № 17. – 4 с.

Рецензія/Peer review : 11.1.2017 р.

Надрукована/Printed : 5.2.2017 р.

Рецензент : д.пс.н., проф. Потапчук Є.М.