

УДК 621.396.662

А.А. ТАРАНЧУК, С.К. ПІДЧЕНКО, Р.П. ХОПТИНСЬКИЙ, Л.І. ПІЗНЮР

Хмельницький національний університет

## МОДЕЛЬ КВАРЦЕВОГО ОПОРНОГО ГЕНЕРАТОРА СИСТЕМ СИНХРОНІЗАЦІЇ ЦИФРОВОГО ТЕЛЕБАЧЕННЯ

Побудована імітаційна модель двочастотного кварцового опорного генератора систем синхронізації цифрового телебачення стандартів DVD-S2, DVD-T2. В системі MATLAB/Simulink проведено моделювання роботи опорного кварцового генератора в двочастотному режимі збудження з використанням кварцового резонатора Ат-зрізу. Представлені результати аналізу впливу температурних дестабілізуючих факторів на стабільність генеруємих сигналів.

Ключові слова: цифрове телебачення, системи синхронізації, кварцовий резонатор, Ат-зріз, опорний генератор, двочастотний режим збудження, імітаційна модель.

A.A. TARANCHUK, S.K. PIDCHENKO, R.P. KHOPTINSKIY, L.I., PIZNIUR  
Khmelnytskyi National University, Khmelnytskyi, Ukraine

### REFERENCE QUARTZ OSCILLATOR MODEL OF DIGITAL TELEVISION SYNCHRONIZATION SYSTEMS

The simulation model of the dual-frequency quartz reference oscillator for digital TV synchronization systems of standards DVD-S2, DVD-T2 was constructed. In the MATLAB / Simulink system, the simulation of the reference quartz crystal oscillator in a two-frequency excitation mode using a quartz crystal resonator AT-cut was performed.

The simulation of the reference oscillator for an AT-cut quartz resonator its excitation at two frequencies (81,9 MHz and 76,69 MHz) was carried out. It was found that the frequency difference component is practically linear dependence on the temperature with the steepness  $-30 \text{ Hz}/^\circ\text{C}$  of the temperature-frequency transformation, which makes it possible to identify with high accuracy the thermal state of the QR. In turn, the application of the multi-frequency algorithmic method of compensating for temperature instability reduces the relative instability of a quartz crystal oscillator from  $2.5 \cdot 10^{-6}$  to  $6.25 \cdot 10^{-7}$  in a wide temperature range. This makes it possible to increase the accuracy of the synchronization of the receiving and transmitting equipment of digital television systems.

The results of the analysis of the influence of temperature destabilizing factors on the stability of the oscillated signals are presented.

Keywords: digital television, synchronization systems, quartz crystal resonator, AT-cut, reference oscillator, dual-frequency excitation mode, simulation model.

### Вступ

Підвищення стабільності систем синхронізації цифрового телебачення, яке впроваджуються в Україні у відповідності до європейських стандартів другого покоління DVD-S2, DVD-T2 є одним з важливих завдань телекомунікацій. Вимоги до точності синхронізації прийомо-передавальної апаратури систем цифрового телебачення постійно зростають паралельно з розвитком систем і мереж телекомунікацій. Точність синхронізації впливає практично на всі основні параметри системи, такі як чутливість, вибірковість, завадозахищеність, наявність шумів, виникнення міжсимвольної інтерференції (МСІ) та спотворених каналів. Тому, стабільності джерел сигналів синхронізації цифрових систем за різних умов їх експлуатації приділяється велика увага [1, 2].

При виборі генераторів сигналів синхронізації вельми важливими є і інші їх характеристики, зокрема масо-габаритні, потужність споживання, надійність та вартість. Одним із перспективних підходів до побудови високостабільних джерел опорного сигналу систем синхронізації цифрового телебачення є застосування багаточастотних кварцових генераторів з цифровим керуванням [3, 4].

### Постановка завдання

Ефективність передачі та прийому сигналу в системах цифрового телебачення залежить від точності синхронізації приймача і передавача у часі, за частотою і фазою (у разі когерентного прийому). Використання мультиплексування з частотним поділом каналів [5] (англ. Orthogonal frequency-division multiplexing – OFDM) в системах цифрового телебачення і підвищена чутливість сформованих підносійних OFDM-сигналів до частотної неузгодженості і флуктуацій фази опорних генераторів передавача і приймача вимагає високої точності їх синхронізації. Найбільш помітним зовнішнім фактором, що впливає на стабільність частоти генератора і, як наслідок викликає зрив синхронізації в системах телебачення, є зміна температури навколишнього середовища [2]. Тому підвищенню температурної стабільності джерел сигналів синхронізації приділяється найбільша увага.

У цей час, найбільш стабільними джерелами частоти в декаметровому діапазоні хвиль є квантові стандарти частоти (водневі, рубідієві, цезієві). Однак, вони мають великі габарити та вагу, велику потужність споживання, а також значний час виходу на режим стабілізації (десятки, сотні хвилин). Це обмежує область їх використання стаціонарною апаратурою в якості високостабільних первинних і вторинних джерел частоти [6].

У діапазоні сантиметрових хвиль найбільшу стабільність мають генератори на надпровідних сапфірових резонаторах. Їх основним недоліком є необхідність підтримки криогенних температур, що обумовлює високу вартість та великі габарити за рахунок використання складних комплексів підтримки стабільних умов експлуатації [7].

Наступне місце за стабільністю частоти займають генератори із кварцовими резонаторами. Оскільки

такі генератори зазвичай входять складовою частиною у квантові стандарти частоти, то вони уступають останнім тільки за довгочасною стабільністю, що в ряді випадків за умови періодичної корекції частоти є несуттєвим. Однак, за експлуатаційними параметрами (габарити, вага, споживана потужність, вартість) кварцові генератори набагато перевершують квантові стандарти частоти, що й визначило їхнє широке поширення в апаратурі радіотехніки та телекомунікацій в якості вторинних еталонів частоти [8, 9].

Тактові генератори мають найменші габарити, споживану потужність і час готовності, однак у них не використовуються схеми компенсації впливу зміни температури зовнішнього середовища, тому вони мають найгіршу температурну стабільність частоти, що обмежує їхню область застосування.

У термостатованих генераторах усунення основного дестабілізуючого фактора - впливу температури навколишнього середовища на частоту генератора досягається шляхом термостатування кварцового резонатора, або одного п'єзоелемента, споживана потужність таких генераторів складає порядку 0,25 Вт при часі встановлення частоти від 30 до 180 секунд [3, 8]. Більшість серійних термостатованих генераторів мають споживану потужність у стаціонарному режимі 1-3 Вт і час установлення частоти від 15 до 90 хвилин [8].

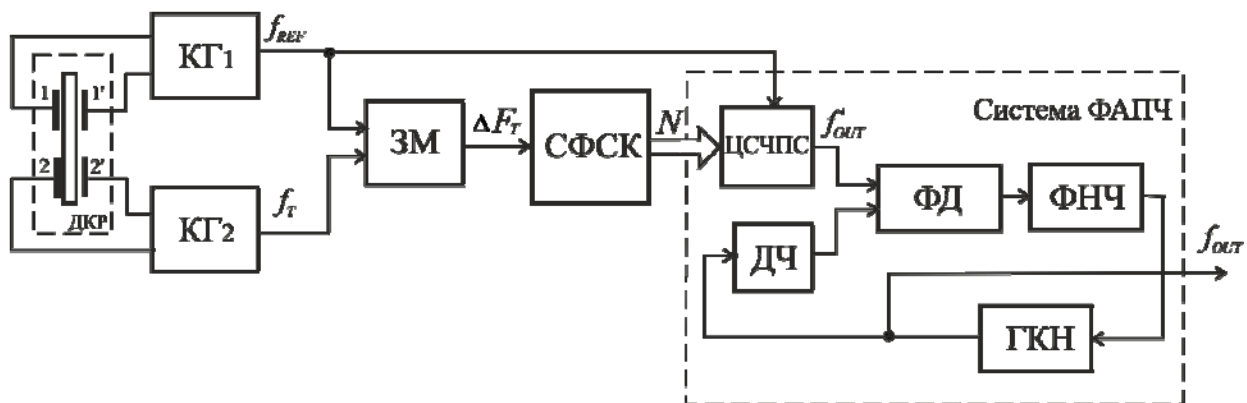
Серед термокомпенсованих кварцових генераторів найкращу температурну і довгочасну стабільності мають термокомпенсовані кварцові генератори із цифровою термокомпенсацією, схема сигналу компенсації яких побудована на основі двочастотного генератора з цифровим керуванням за допомогою синтезатора частоти [10, 12, 13].

Незважаючи на велику кількість робіт, в яких висвітлені проведені дослідження в області підвищення температурної стабільності частоти коливань [3–5, 11], питання впливу дестабілізуючих факторів на стабільність опорних генераторів потребують подальшого вивчення. Вирішення цих питань тісно пов'язане з проектуванням, або модернізацією систем синхронізації цифрового телебачення стандартів DVD-S2, DVD-T2 та з удосконаленням приймально – передавальної апаратури її трактів.

**Метою роботи** є побудова моделі опорного термокомпенсованого кварцового генератора систем синхронізації цифрового телебачення стандартів DVD-S2, DVD-T2 в середовищі MATLAB/Simulink та дослідження його характеристик в умовах зовнішніх температурних дестабілізуючих впливів.

#### Основний розділ

Структурна схема запропонованого опорного двочастотного термокомпенсованого генератора (ДТКГ) з цифровим керуванням наведена на рис. 1. В даному генераторі (рис. 1) реалізований багаточастотно-алгоритмічний метод забезпечення технічної інваріантності п'єзорезонансних пристроїв, що дозволяє суттєво підвищити (до одного – двох порядків) стабільність генерування опорної частоти  $f_{оп}$  [10].



ДКР – двочастотний кварцовий резонатор; КГ1, КГ2 – кварцовий генератор1,2;  
ЗМ – змішувач; СФСК – схема формування сигналу компенсації; ЦСЧПС – цифровий синтезатор частоти прямого синтезу;  
ФД – фазовий детектор; ФНЧ – фільтр нижніх частот; ГКН – генератор керуванням напругою; ДЧ – дільник частоти  
Рис. 1. Структурна схема ДТКГ

Структура ДТКГ містить наступні блоки (рис. 1): двочастотний кварцовий резонатор ДКР з двома парами електродів 1-1' і 2-2' підключений до активних частин кварцових генераторів КГ1 і КГ2. На виході першого кварцового генератора КГ1 формуються коливання опорної моди КР  $f_{REF}$ , а другий кварцовий генератор КГ2 призначений для формування коливань термочутливої (допоміжної) моди коливань  $f_T$  [3].

Залежності власних резонансних частот КР при малих відхиленнях  $\Delta T = T - T_0$  від номінальної температури  $T_0$  можна представити як

$$f_{оп}(T) = f_{оп}^0 + a_{1T}\Delta T; f_T = f_T^0 + a_{2T}\Delta T, \quad (1)$$

де  $f_{REF}^0, f_T^0$  – номінальні значення частот на виході КГ 1 і КГ 2 при температурі  $T = T_0$ ;  $a_{1T}, a_{2T}$  – коефіцієнти термочутливості.

На виході змішувача ЗМ формується коливання різницевої частоти

$$F(T) = F_0 + \Delta F(T) = \left[ f_{OП}^0 - \frac{k_1}{k_2} f_T^0 \right] + \left[ a_{1T} - \frac{k_1}{k_2} a_{2T} \right] \Delta T, \quad (2)$$

де  $\frac{k_1}{k_2}$  – коефіцієнт дробово-раціонального перетворення частоти  $f_T$ , що обирається за умови

$f_{REF}^0 \approx \frac{k_1}{k_2} f_T^0$ . Коливання різницевої частоти  $F(T)$  використовується для ідентифікації теплового стану

п'єзоелемента двочастотного КР 1 і компенсації його температурної нестабільності.

Схема формування сигналу компенсації СФКС формує коригувальний код  $N(T)$ , що забезпечує компенсацію зсувів частоти  $f'_{OUT}$  на виході цифрового синтезатора прямого синтезу ЦСЧПС через температурні зсуви частоти опорного коливання  $f_{REF}(T)$ :

$$N(T) = N_0(f_{OUT}, f_{REF}^0) + \Delta N(\Delta F(T)), \quad (3)$$

де  $N_0(f_{OUT}, f_{REF}^0) = \frac{f_{OUT} \cdot 2^m}{f_{REF}^0}$  – номінальне значення коригувального коду для температури  $T = T_0$ ;

$m$  – розрядність керуючого слова  $N(T)$ .

Термокомпенсоване коливання із частотою  $f'_{OUT}$  з виходу цифрового синтезатора надходить на схему системи ФАПЧ, що містить фазовий детектор ФД, фільтр низької частоти ФНЧ, дільник частоти ДЧ і генератор керований напругою ГКН (рис. 1), де частота вихідного сигналу кварцового генератора  $f_{OUT} = n \cdot f'_{OUT}$ , визначається коефіцієнтом ділення частоти  $n$  дільника ДЧ [10].

Для дослідження характеристик стабільності опорного генератора систем синхронізації цифрового телебачення в середовищі MATLAB/Simulink [12] побудована модель (рис. 2,а), у відповідності до принципу побудови двочастотних кварцових генераторів з цифровою термокомпенсацією [10].

Модель включає в себе ЦСЧПС на базі 32-х розрядної мікросхеми синтезатора частоти (наприклад, AD9851) [13] і систему компенсації відхилення частоти опорного коливання. За допомогою змінних у вікні Model Workspace (рис. 2,б) задаються номінальні значення частот  $f_{OП}^0 = 81,9$  МГц та  $f_T^0 = 76,69$  МГц першої та третьої моди коливання ДТКГ АТ- зрізу, нижня та верхня границі температурного діапазону  $T_{min} = -35$  °C і  $T_{max} = 80$  °C, загальний час симуляції  $T_s = 1$  с, вихідна частота генератора  $f_{OUT} = 10$  МГц. Температурно-частотні характеристики  $\Delta f_{OП}^0$  та  $\Delta f_T^0$  двочастотного генератора опорних коливань задані за допомогою блоків SIMULINK моделі (рис. 4, а) Polinomial та Polinomial 1, відповідно, і представлені апроксимованими залежностями у вигляді поліномів третього ступеня

$$\frac{\Delta f_j(T)}{\Delta f_{0j}} = [c1 \ c2 \ c3 \ c4] \begin{bmatrix} T^3 \\ T^2 \\ T^1 \\ T^0 \end{bmatrix},$$

де  $c1 - c4$  – коефіцієнти, які задані за допомогою матриць: PolyCf1=[0,0079 -0,6696 7,877 78,2626] та PolyCf2=[0,0078 -0,6586 -23,1335 889,411].

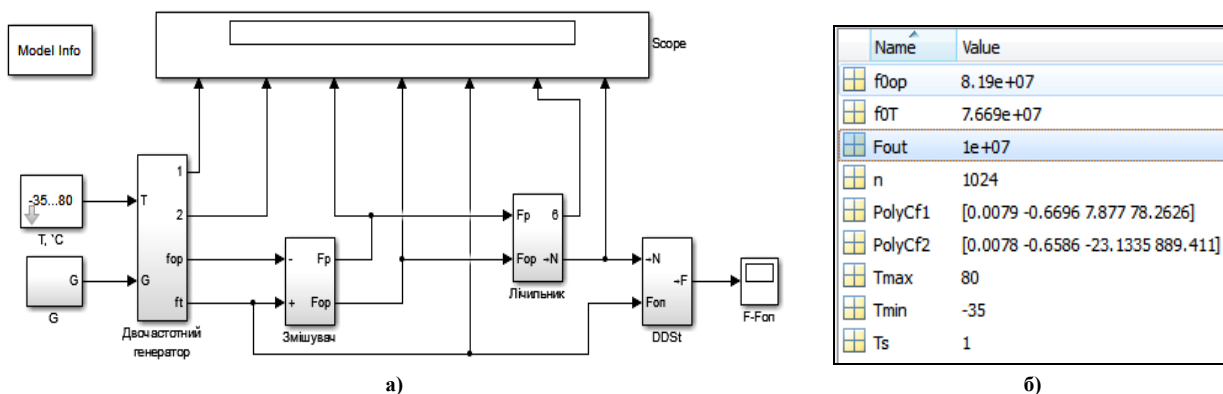


Рис. 2. Імітаційна модель опорного ДТКГ (а) та вікно Model Workspace (б)

На рис. 3–6 представлені основні елементи моделі опорного генератора, яка складається з двочастотного термокомпенсованого кварцового генератора (ДТКГ) (рис. 3,а), змішувача (рис. 4,а); схеми

СФКС (рис. 5,а); синтезатора частоти прямого синтезу (рис. 6). Значення опорних частот  $f_{OP}$  та  $f_T$  формуються в моделі SIMULINK у блоках «To Workspace» та «To Workspace 1», відповідно (рис. 3,а). Контроль отриманих температурно-частотних характеристик ТЧХ  $\Delta f_{OP}^0$  та  $\Delta f_T^0$  здійснюється на виходах 1 та 2. На виході змішувача (рис. 4,а) у відповідності до (2) формується коливання різницевої частоти  $\Delta F$ . В схемі формування сигналу компенсації (рис. 5, а) формується коригувальний код  $\Delta N$  у відповідності до (3), що забезпечує компенсацію зсувів частоти  $\Delta F(f_{OUT})$  на виході цифрового синтезатора прямого синтезу (рис. 6) через температурну нестабільність опорного коливання  $f_{OP}(T)$ .

Результати моделювання складових опорного двочастотного кварцового генератора квадратурного демодулятора наведені на рис. 3,а – рис. 5,а.

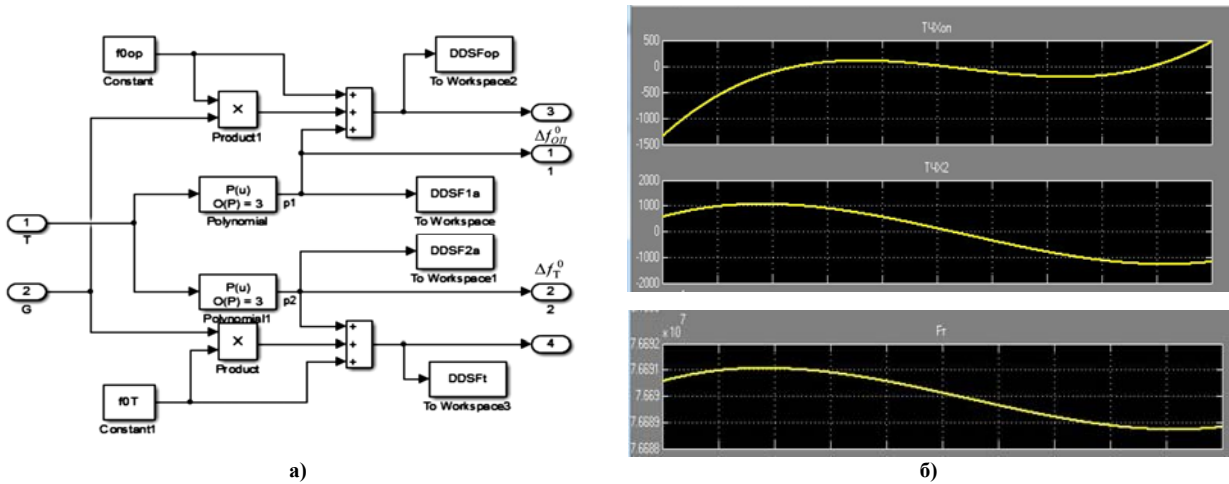


Рис. 3. Модель ДТКГ (а) та його ТЧХ  $\Delta f_{OP}^0$ ,  $\Delta f_T^0$  (виходи 1 та 2) і сигнал температурної моди  $f_T$  (блок Constant1) (б)

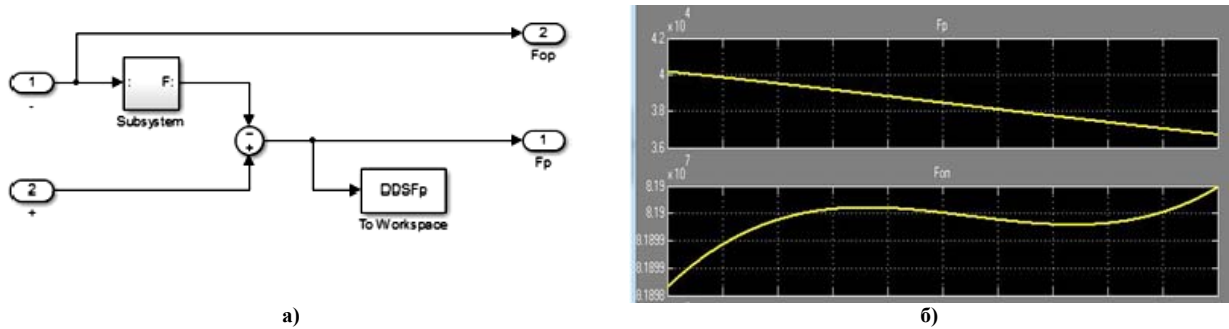


Рис. 4. Модель змішувача (а) та сигнали опорної частоти  $f_{OP}$  та різницевого коливання  $F_p$  (виходи 1 та 2) (б)

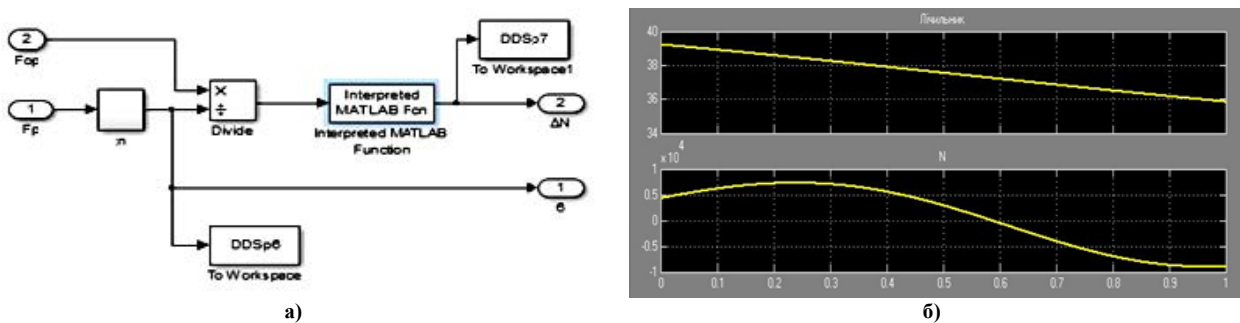


Рис. 5. Модель СФКС (а) та сигнал на виході лічильника і коригувальний код  $\Delta N$  (вихід 1 та 2) (б)

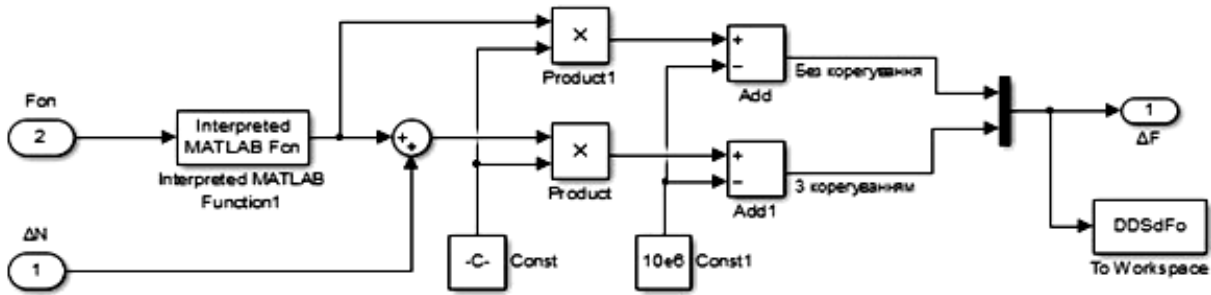


Рис. 6. Модель синтезатора частоти прямого синтезу

Типові ТЧХ кварцового резонатора Ат-зрізу ( $f_{OP}^0 = 81,9$  МГц,  $f_T^0 = 76,69$  МГц) при його збудженні на двох частотах представлені на рис. 5, де  $\Delta f_{OP}/f_{OP}^0$ ,  $\Delta f_T/f_T^0$  – відносні зсуви частот КР Ат-зрізу у двочастотному режимі збудження, а на рисунку 6 – абсолютні зміни опорної й різницевої частот  $\Delta f_{OP}(T)$ ,  $\Delta F(T)$ , компенсуючої залежності  $\Delta f_{COMP}(T)$ , і вихідної частоти  $\Delta f_{OUT}(T)$  (криві 1,2,3,4, відповідно). Видно (рис. 5), що різницева складова  $\Delta F$  носить практично лінійну залежність від температури із крутістю перетворення температура-частота  $S_{FT} \approx 30$  Гц/°С.

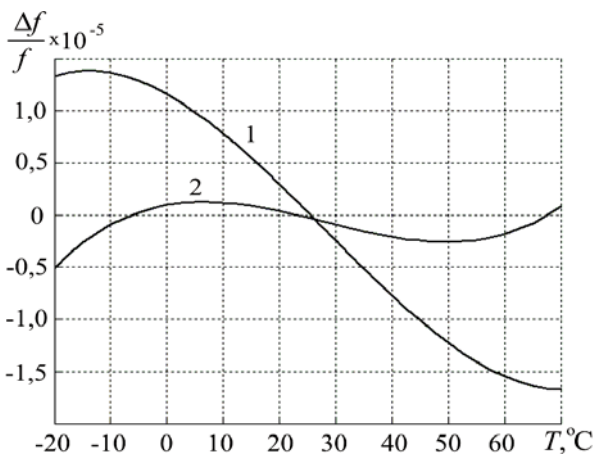


Рисунок 7 – Типові ТЧХ кварцового резонатора Ат-зрізу: відносні зсуви частот КР  $\Delta f_{OP}/f_{OP}^0$  (крива 1) та  $\Delta f_T/f_T^0$  (крива 2)

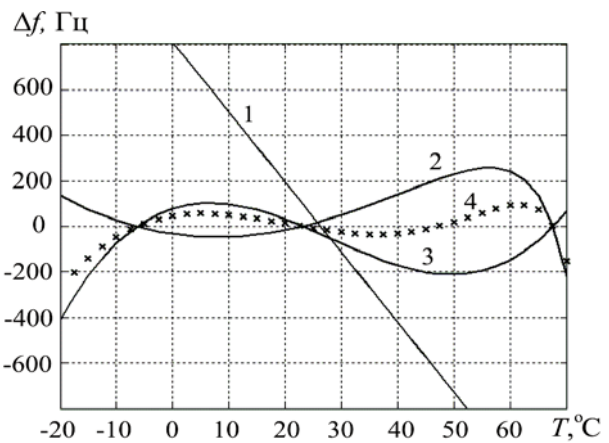


Рисунок 8 – Абсолютні зміни опорної й різницевої частот  $\Delta f_{OP}(T)$ ,  $\Delta F(T)$ , компенсуючої залежності  $\Delta f_{COMP}(T)$ , і вихідної частоти  $\Delta f_{OUT}(T)$  (криві 1,2,3,4, відповідно)

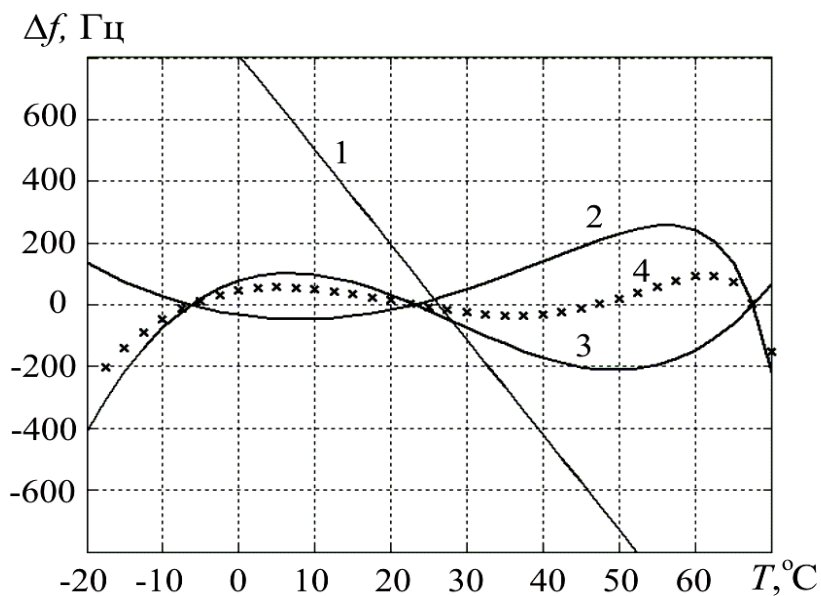


Рис. 8. Абсолютні зміни опорної й різницевої частот  $\Delta f_{OP}(T)$ ,  $\Delta F(T)$ , компенсуючої залежності  $\Delta f_{COMP}(T)$ , і вихідної частоти  $\Delta f_{OUT}(T)$  (криві 1-4, відповідно)

Компенсуюча залежність  $\Delta f_{COMP}(T)$ , еквівалентна зміні коригувального  $\Delta f_{COMP}(T) : \Leftrightarrow \Delta N(\Delta F)$  коду, отримана шляхом заповнення періоду різницевої  $F$  частоти з коефіцієнтом  $n_F = 1024$  розподілу імпульсами опорної  $f_{OP}$  частоти. Аналіз отриманих результатів (рис. 6) показує, що застосування багаточастотно-алгоритмічного методу компенсації температурної нестабільності дозволяє знизити відносну нестабільність кварцового генератора з  $2,5 \cdot 10^{-6}$  до  $6,25 \cdot 10^{-7}$  в діапазоні температур від  $-10^\circ\text{C}$  до  $50^\circ\text{C}$ . Максимальна ефективність компенсації для даної форми амплітудно- частотної характеристики досягається в діапазоні температур  $T \in [20, 50]^\circ\text{C}$  [3, 10].

#### Висновки

Побудована імітаційна модель опорного генератора систем синхронізації цифрового телебачення стандартів DVD-S2, DVD-T2, з використанням прямого цифрового синтезу для формування стабільних опорних сигналів з компенсацією температурних похибок встановлення частоти шляхом двочастотного збудження п'єзоколивальної системи опорного генератора та з поточною ідентифікацією параметричного стану резонатора. Проведено аналіз впливу температурних дестабілізуючих факторів на похибки формування опорних сигналів. Проведене моделювання в системі MATLAB/Simulink роботи опорного генератора для кварцового резонатора АТ-зрізу при його збудженні на двох частотах ( $f_{REF}^0 = 81,9$  МГц,  $f_T^0 = 76,69$  МГц). Виявлено, що різницева складова  $\Delta F$  носить практично лінійну залежність від температури із крутизною перетворення температура-частота  $S_{FT} \approx -30$  Гц/ $^\circ\text{C}$ , що надає можливість з високою точністю ідентифікувати тепловий стан кварцового резонатора. В свою чергу застосування багаточастотно-алгоритмічного методу компенсації температурної нестабільності дозволяє знизити відносну нестабільність кварцового генератора з  $2,5 \cdot 10^{-6}$  до  $6,25 \cdot 10^{-7}$  в діапазоні температур від  $-10^\circ\text{C}$  до  $50^\circ\text{C}$ , що в свою чергу підвищить точність синхронізації приймально-передавальної апаратури систем цифрового телебачення.

#### Література

1. Benoit Herve. Digital television, 4th edition. Focal Press, 2008. 304 p.
2. Иванов А.А. Синхронизация в системе цифрового телевидения : монография / А.А. Иванов / МГТУ им. Н.Э. Баумана. – 2010. – 104 с.
3. Підченко С. К. Теорія і реалізаційні основи інваріантних багаточастотних п'єзорезонансних пристроїв та систем : монографія / С. К. Підченко. – Хмельницький : ХНУ, 2014. – 400 с.
4. Khotinskiy R. P. Dynamics of temperature-frequency processes in multifrequency crystal oscillators with digital compensations of resonator performance instability / R.P. Khotinskiy, A. A. Taranchuk, S. K. Pidchenko // Radioelectronics and Communications Systems (English translation Izvestiya VUZ. Radioelektronika) – USA: Allerton Press Inc, June 2015 – Vol. 58, No 6. – P. 250-257. – ISSN 0735-2727.
5. Хоптинський Р.П. Квадратурний демодулятор OFDM систем з цифровою компенсацією температурної нестабільності генератора опорних сигналів / Р. П. Хоптинський, А. А. Таранчук, С. К. Підченко // Вимірювальна та обчислювальна техніка в технологічних процесах. – 2014. – № 2 – С. 80–85.
6. Риле Ф. Стандарты частоты. Принципы и приложения / Риле Ф. ; пер. с англ. – М. : Физматлит, 2009. – 512 с.
7. Introduction to Quartz Frequency Standards – Quartz and the Quartz Crystal Unit. Oscilent.com. Retrieved on 2010-02-08.
8. Вороховський Я. Базовые перспективные модели прецизионных кварцевых генераторов для телекоммуникационных и навигационных систем / Я. Вороховський // Электронные компоненты. – 2003. – № 5. – С. 57–61.
9. Белов Л. Опорные генераторы / Л. Белов // Электроника: Наука, Технология, Бизнес. – 2004. – № 6. – С. 38–44.
10. Патент на корисну модель № 103493 (Україна). Синтезатор частоти / Таранчук А.А., Підченко С.К., Хоптинський Р.П. Заявник і власник Хмельницький національний університет. – Опубліковано 25.12.2015, бюл. № 24/2015.
11. Таранчук А.А. Аналіз методів поліпшення температурних характеристик прецизійних кварцових генераторів / А.А. Таранчук // Вимірювальна та обчислювальна техніка в технологічних процесах. – Хмельницький, 2000. – № 3. – С. 196–199.
12. Matlab/Simulink. User's Guide. – COPYRIGHT 1990–2015 by The MathWorks, Inc.
13. Поликаровских А.И. Прямые цифровые синтезаторы частоты с комбинированным методом формирования исходного гармоничного сигнала / А.И. Поликаровских // Вісник Хмельницького національного університету. – 2014. – № 1 – С. 178–185.

## References

1. Benoit Herve. Digital television, 4th edition. – Focal Press, 2008. – 304 p.
2. Ivanov A.A. Sinhronizatsiya v sisteme tsifrovogo televideniya, MGTU im. N.E. Baumana: monografiya / A.A. Ivanov, 2010. – 104 s.
3. Pidchenko S. K. Teoriia i realizatsiini osnovy invariantnykh bahatochastotnykh piezorezonansnykh prystroiv ta system : monohrafiia / S. K. Pidchenko. – Khmelnytskyi, KhNU, 2014. – 400 s.
4. R. P. Khoptynskiy. Dynamics of temperature-frequency processes in multifrequency crystal oscillators with digital compensations of resonator performance instability / R.P. Khoptynskiy, A. A. Taranchuk, S. K. Pidchenko // Radioelectronics and Communications Systems (English translation Izvestiya VUZ. Radioelektronika) – USA: Allerton Press Inc, June 2015 – Vol. 58, No 6. – Pp. 250-257. – ISSN 0735-2727.
5. Khoptynskiy R. P. Kvadraturnyi demodulator OFDM system z tsyfrovou kompensatsiieiu temperaturnoi nestabilnosti heneratora opornykh syhnaliv / R. P. Khoptynskiy, A. A. Taranchuk, S. K. Pidchenko // Vymiriuvalna ta obchysliuvalna tekhnika v tekhnolohichnykh protsesakh. VOTTP, 2014. – № 2 – S. 80-85.
6. Rile F. Standartyi chastoty. Printsipy i prilozeniya / Per. s angl. — M: Fizmatlit, 2009. - 512 s.
7. Introduction to Quartz Frequency Standards – Quartz and the Quartz Crystal Unit. Oscilent.com. Retrieved on 2010-02-08.
8. Vorohovskiy YA. Bazovyye perspektivnyie modeli pretsizionnyih kvartsevyyih generatorov dlya telekommunikatsionnyih i navigatsionnyih sistem // Elektronnyie komponenty. – 2003. – № 5. – S. 57- 61.
9. Belov L. Opornyie generatoryi // Elektronika: Nauka, Tehnologiya, Biznes, 2004. – № 6. – S. 38–44.
10. Patent na korysnu model № 103493 (Ukraina). Syntezator chastoty. Taranchuk A.A., Pydchenko S.K., Khoptynskiy R.P., Opublikovano 25.12.2015, biul. № 24/2015. Zaiavnyk i vlasnyk KhNU.
11. Taranchuk A.A. Analiz metodiv polipshennia temperaturnykh kharakte-rystyk pretsyziinykh kvartsovykh heneratoriv // Vymiriuvalna ta obchysliuvalna tekhnika v tekhnolohichnykh protsesakh. – Khmelnytskyi, 2000. – № 3. – S. 196–199.
12. Matlab/Simulink. Users Guide. – COPYRIGHT 1990–2015 by The MathWorks, Inc.
13. Polikarovskih A.I. Pryamyie tsyfrovyye sintezatoryi chastoty s kombinirovannyim metodom formirovaniya ishodnogo garmonichnogo signala / Herald of Khmelnytskyi National University. – 2014 . – № 1 – S. 178-185.

Рецензія/Peer review : 14.9.2018 р.

Надрукована/Printed : 20.9.2018 р.

Рецензент: д.т.н., проф. Полікаровських О.І.