

УДК 621.001.2; 621.74.042

І.О. Шуляр, асистент

Івано-Франківський національний технічний університет нафти і газу, м. Івано-Франківськ, Україна

**ТЕХНОЛОГІЧНІ ШЛЯХИ ПІДВИЩЕННЯ ЯКОСТІ АРМОВАНОЇ ЗОНИ
ВИЛИВКІВ БУРОВОГО ІНСТРУМЕНТУ**

Проаналізовані різноманітні способи одержання виливків заготовок бурових доліт з покращеними властивостями озброєння. Розроблено технологічний процес для підвищення якості одержання відцентрово-армованих виливків, особливістю якого є використання кільцевих вакуумованих контейнерів, виготовлених з алюмінієвої фольги і начинених карбідом вольфраму, з яких армуючі частинки попадають у робочу зону озброєння. У результаті одержано рівномірний розподіл армуючих частинок у робочій зоні. Під час оброблення експериментальних даних одержані аналітичні залежності розчинності карбіду вольфраму в рідкому металі від часу контакту з ним. Отже, задаючи потрібним легуванням металозв'язки армованої зони, можна визначити необхідний час контакту твердого сплаву з рідкою сталлю. З виявлених робочих зон твердості, які характеризують якість композиційних зразків, відсутня слаблегована зона, що забезпечує поліпшення механічного оброблення металу основи.

Ключові слова: технологія, відцентрове литво, виливок, армування, породоруйнівний інструмент.

Проаналізовані різні методи отримання отливок заготовок бурових долот з удосконаленими властивостями озброєння. Розроблено технологічний процес для покращення якості отримання центробежно-армуваних отливок, особливістю якого є використання кільцевих вакуумованих контейнерів, виготовлених з алюмінієвої фольги і наповнених карбідом вольфрамом, з яких армуючі частинки попадають у робочу зону озброєння. В результаті отримано рівномірне розподілення армуючих частинок в робочій зоні. При обробці експериментальних даних отримано аналітичні залежності розчинності карбіду вольфраму в рідкій сталі від часу контактування з нею. Отже, задаючи необхідним легуванням металосв'язки армуваної зони, можна визначити необхідний час контакту твердого сплаву з рідкою сталлю. З виявлених робочих зон твердості, які характеризують якість композиційного зразка, відсутня слаблегована зона, що веде до покращення механічної обробки металу основи.

Ключевые слова: технология, центробежное литье, отливки, армирование, породоразрушающий инструмент.

Various methods for obtaining castings billets with improved properties for arms drill bits were analyzed. A process for improving the quality of reception-reinforced centrifugal castings feature of which is the use of ring evacuated container made of aluminum foil and packed tungsten carbide was designed, including reinforcing particles putting in the work area weapons. The result was obtained uniform distribution of reinforcing particles in the working area. In processing the experimental data obtained analytical dependence of solubility of tungsten carbide in the liquid metal on contact time with it. So wondering desired doping metal reinforced zone can determine the required contact time carbide with liquid steel. Of the identified work areas rigidity that characterizes the quality of composite samples, no low dopped zone, leading to improved metal base.

Key words: technology, centrifugal casting, casting, reinforcing, drilling tool.

Постановка проблеми. Зростаючі темпи розвитку добувних галузей вимагають збільшення об'ємів буріння, зокрема на нафту та газ. У комплексі технічних засобів для буріння серед бурового обладнання одне з центральних місць належить породоруйнівному інструменту, а саме буровому долоту. Збільшення об'ємів видобутку корисних копалин та забезпечення енергетичної безпеки нашої держави по-новому ставить питання про інтенсифікацію наукових досліджень, розроблення і швидке впровадження у виробництво нових, більш ефективних технологій виготовлення породоруйнівного інструменту.

Під час створення нових технологій важливе значення має комплексне об'єднання досягнень відомих технологічних процесів. До найбільш прогресивних технологічних процесів виготовлення бурових породоруйнівних інструментів відносяться процеси композиційного армування. Довговічність композиційно-армованого озброєння може бути значно підвищена завдяки створенню принципово нових технологічних процесів для формування якісної армованої робочої зони породоруйнівних інструментів.

Аналіз останніх досліджень і публікацій. Основними технологічними методами підвищення якості озброєння бурових доліт є армування. Розрізняють технологічні процеси поверхневого, об'ємного, відцентрового і композиційного армування [1].

При поверхневому армуванні нагрівають верхні шари металу озброєння бурового долота і в розплавленій метал занурюють зерна твердого сплаву, які закріплюються в ньому під час застигання і кристалізації. Джерелом нагрівання служать струми високої частоти, ацетилен-кисневе полум'я, атом-водневе полум'я, плазма, електрична дуга [2]. Суть процесу армування полягає у взаємодії твердого сплаву під час нагрівання стру-

мами високої частоти з розплавленим металом озброєння, а під час нагрівання ацетилен-кисневим полум'ям з металом армуючої стрічки або трубки. Вимоги, які ставляться до поверхнево-армованої поверхні, в тому, щоб зберегти вихідні властивості твердого сплаву, ефективно закріпивши його в металозв'язці та забезпечити міцне з'єднання армованої зони з основним металом, оптимально легувавши її металозв'язку.

Для технологічного процесу поверхневого армування через локальне нагрівання поверхні озброєння неможливо регулювати час і температуру нагрівання, а також час контакту частинок твердого сплаву з рідким металом. Тому поверхнєве армування не дозволяє ефективно регулювати властивості озброєння залежно від умов його експлуатації, а служить лише для закріплення зерен твердого сплаву. Неможливо також регулювати структуру армованої зони, тому що відомі технологічні процеси не можуть забезпечити необхідний час контакту твердого сплаву з рідкою сталлю.

При об'ємному армуванні частинки твердого сплаву у вигляді зерен, пластин, брикетів або кусків довільної форми, які містяться у спеціальних каркасах, розташовуються всередині озброєння бурових доліт, а потім заливаються розплавленим металом – для литих, або ж заплавляються основним металом для кованих заготовок. Перевагами цього технологічного процесу є можливість дозування твердого сплаву, розташування його всередині озброєння в напрямках найбільшого зношування інструменту. Результати промислових випробувань бурових доліт [3], озброєння яких було виготовлено методом об'ємного армування, показали їх вищу стійкість і працездатність у порівнянні із серійними. Однак через велику трудомісткість та складність реалізації цього технологічного процесу, він не знайшов широкого промислового використання.

Аналіз відомих технологічних процесів показав, що для зміцнення озброєння породоруйнівного інструменту перспективним є метод відцентрового армування, який дозволяє суміщати процеси формування й армування озброєння, а також одержувати озброєння шарошок бурового інструменту на основі композиційних матеріалів, роль яких у техніці зростає з кожним роком. Технологічні процеси відцентрового армування [4] полягають у суміщенні методів відцентрового литва, литва за виплавлюваними моделями й об'ємного армування. Згідно з технологічним процесом відцентрового армування в ливарну форму, яка обертається, одночасно з рідким металом вводять частинки твердого сплаву. Під дією відцентрових сил у зв'язку з тим, що твердий сплав має густину більшу за густину рідкого металу основи, він переміщається до периферійної частини форми й утворює армований об'єм виливка. У процесі взаємодії литого карбіду вольфраму з рідкою сталлю утворюється металозв'язка, яка надійно закріплює у собі зерна твердого сплаву, а подальша кристалізація виливка приводить до утворення армованого в об'ємі озброєння бурових доліт.

Використання методу відцентрового литва дозволяє підвищити механічні характеристики металу заготовки, литва за виплавлюваними моделями – одержувати озброєння різноманітної конфігурації і розмірів, а об'ємного армування – використовувати гранульований твердий сплав, який, проходячи через рідкий метал, очищається від окислів і концентрується в напрямках найбільшого зношування озброєння бурових доліт.

Технологічні процеси композиційного армування [5] складають серію методів: з накладанням вібрацій, магнітного поля, електрошлакового армування в кокіль і керамічну оболонку, електрошлакового просочування і т. д. Цими методами досягається оптимальне об'ємне співвідношення твердої і зв'язуючої складових і тим самим створюється комплекс необхідних диференційних властивостей робочої частини, які задовольняють складним умовам експлуатації доліт. Методи композиційного армування розширюють можливості застосування однієї і тієї ж конструкції озброєння доліт для буріння гірських порід різної твердості.

Під час вибору способу композиційного армування важливою є форма озброєння породоруйнівних інструментів. Виходячи зі специфіки технологічних процесів компо-

зиційного армування, форма озброєння може бути класифікована як закритий або відкритий об'єм [6]. Під закритим об'ємом розуміють локальний об'єм озброєння породоруйнівного інструменту, в якому частинки твердого сплаву під час армування не можуть переміщатися за його межі, в іншому випадку одержуємо відкриті об'єми. Основним при композиційному армуванні відкритих об'ємів є ефективність управління розподілом частинок твердого сплаву в об'ємі озброєння породоруйнівного інструменту.

При відцентровому армуванні закритих об'ємів відносно однієї осі обертання сили інерції приводять до розподілу армованих частинок, в основному, лише по окремих периферійних поверхнях найбільш віддалених від вибраної осі обертання ливарної форми. Для більш раціонального розподілу армуючого матеріалу і збільшення можливостей керування параметрами технологічного процесу відцентрового армування здійснюється обертання ливарної форми відносно двох взаємно перпендикулярних осей [7; 8].

Виділення не вирішених раніше частин загальної проблеми. Отже, відомі технології не дозволяють повною мірою здійснювати рівномірне армування робочої зони озброєння породоруйнівного інструменту.

Мета статті. Головною метою цієї роботи є розроблення нового технологічного процесу одержання виливок бурових доліт з покращеними фізико-механічними властивостями озброєння.

Виклад основного матеріалу. Поставлене завдання вирішується завдяки розробленню технологічного процесу виготовлення відцентрово-армованих виливків деталей бурового інструменту з використанням додаткової операції, такої як встановлення алюмінієвих контейнерів, наповнених зернистим твердим сплавом, по периметру керамічної ливарної форми в її порожнині (рис. 1). Виготовлення керамічної форми є багатостадійним процесом і включає у себе такі операції: виготовлення виплавленої моделі із залитими в ній алюмінієвими контейнерами, облицювання моделі вогнетривким покриттям, витоплювання модельної суміші, просушування та прожарювання в печі.

Для виготовлення модельної суміші використовували 50 % парафіну (ГОСТ 23683-89), 40 % стеарину (ГОСТ 6484-96) і 10 % каніфолі (ГОСТ 19113-84), яка дає зменшення усадки під час затвердіння модельної суміші. Вихідні матеріали очищали від сторонніх домішок і забруднень, завантажували в термостат, розплавляли і нагрівали до температури 90-100 °С. Кільцеві контейнери виготовляли з алюмінієвої фольги, начиняли литим карбідом вольфраму грануляцією (0,9-0,63 мм) або (1,6-0,9 мм) (згідно з розробленим нами способом [9]) і здійснювали їх вакуумування. У пресформу навпроти вінців зубів озброєння встановлювали кільцеві контейнери 3. Відфільтровану модельну суміш охолоджену до 52-55 °С запресовували всередину пресформи. Температура рідкої модельної суміші є значно нижча за температуру плавлення алюмінієвої фольги контейнера, тому після запресування модельної суміші ці кільцеві контейнери залишалися цілими – нерозплавленими і неушкодженими. Охолоджували пресформу на столі з водяним охолодженням 3-5 хв, розбирали і витягнута з неї модель далі охолоджувалась у ванні з холодною водою не менше ніж 2 год. Просушену модель ставили в холодильник. Для приготування суспензії для облицювання моделі в баку перемішували 18,5 % етилсилікату, 10 % етилового спирту, 18 % води, 0,1 % соляної кислоти з 53,4 % маршаліту до одержання однорідної консистенції. В'язкість суспензії вимірювали по віскозиметрі ВЗ-4. Шари облицювання наносилися за температури суспензії 20-22 °С. Модель плавно занурювалася у суспензію і змочувалася нею таким чином, щоб на моделі не залишалось непокритих місць. Після цього покриття модель виймали і присипали піском. Висушування керамічного покриття здійснювалося у такому порядку: на повітрі за кімнатної температури – 40 хв; в аміаку – 20 хв і провітрювання після висушування – 20-30 хв. Залежно від розмірів керамічної форми, на неї наносилося 3-5 шарів вогнетривкого покриття. Порядок і техніка нанесення вогнетривкого покриття аналогічна

для всіх шарів. Витоплювання модельної суміші відбувалося в підкисленій воді за температури 85-95 °С. Процес витоплювання закінчувався, коли на поверхню не спливала модельна суміш з порожнини керамічної форми. Всередині керамічної форми залишалися кільцеві контейнери з релітом. Висушування одержаної керамічної форми відбувалося на повітрі протягом 24 годин за кімнатної температури. Щоб запобігти появі газових раковин у виливку, керамічна форма прожарювалася у печі за температури 500-600 °С.

Формування керамічної форми в опоці відбувалося за допомогою центруючого пристрою. На дно опоки засипався шар кварцового піску товщиною 30 мм, на нього встановлювалася керамічна форма й обсіпалася піском майже на всю її висоту. Керамічна форма в опоці фіксувалася шаром суміші кварцового піску і рідкого скла, яка після сушіння і прожарювання форми ставала твердою та газопроникною. Заформована опока прожарювалася в печі за температури 500-600 °С і вистуджувалася. Готова опока закріплюється на планшайбі відцентрової ливарної машини (на рис. 1 не показана).

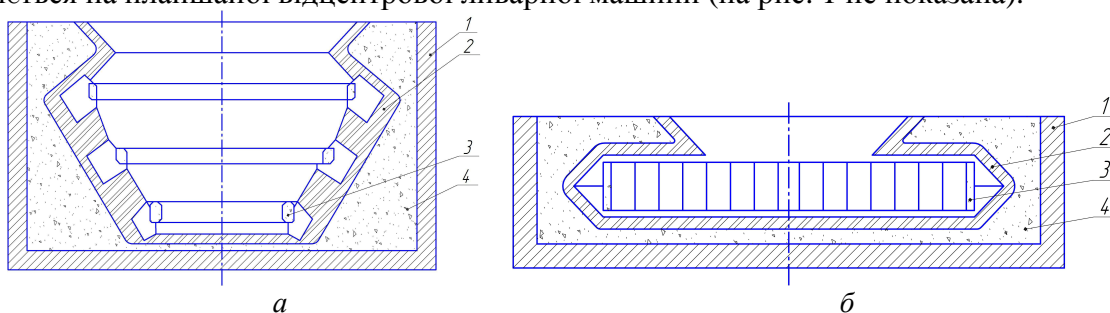


Рис. 1. Опока з керамічною формою для шарошки бурового долота (а) і для диска бурового долота (б):
 1 – опока; 2 – керамічна ливарна форма; 3 – кільцевий контейнер, заповнений карбідом вольфраму;
 4 – кварцовий пісок

Суть процесу армування із застосуванням легкоплавких контейнерів полягає в наступному. Опоку із заформованою ливарною формою з кільцевими контейнерами встановлювали і закріплювали на шпинделі відцентрової ливарної машини із вертикальною віссю обертання. В нерухому ливарну форму заливався розплавлений метал за температури ~ 1500 °С з максимально можливою швидкістю, надавалася витримка формі протягом 0,4-1 хв, а потім здійснювалось обертання з частотою 2500-3000 об/хв. Технологічний цикл процесу відцентрового армування зображений на рис. 2.

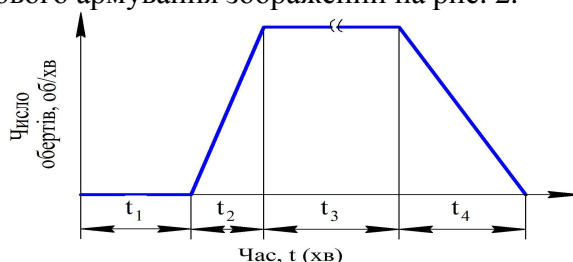


Рис. 2. Технологічний цикл формування армованого виливка з використанням оболонкових контейнерів:
 t_1 – час заливання рідкого металу, розчинення оболонки контейнерів і витримки ливарної форми в спокою; t_2 – час запускання і розгону відцентрової машини (ливарної форми); t_3 – час обертання ливарної форми зі сталою частотою; t_4 – час гальмування відцентрової машини

Під час заливання ливарної форми рідким металом легкоплавка оболонка контейнера розплавлялася, твердосплавні частинки за рахунок густини ($\rho_{WC} = 16,4 \text{ г/см}^3$) у два рази більші, ніж у металі основи – сталі 18ХН2МФЛ ($\rho_{СТ} = 7,7 \text{ г/см}^3$), під власною вагою переміщувалися в нижні об'єми розплаву. Під час надання ливарній формі обертового руху зерна твердого сплаву під дією відцентрових сил переміщувалися у розплаві

до периферії форми, заповнюючи й армуючи необхідні об'єми робочої зони озброєння виливка бурового інструменту.

Процес переміщення литого карбіду вольфраму в рідкій сталі супроводжується змочуванням його рідкою сталлю, розчиненням і взаємодією з розплавом. Після завершення кристалізації металу виливка отримуємо виливок породоруйнівного інструменту з об'ємно-армованим озброєнням. У результаті часткового розчинення литого карбіду вольфраму відбувається також локальне легування металу матриці з утворенням зносостійких структур з високою в'язкістю та твердістю.

Для якісного оцінювання армованої зони виливка застосовували планіметричний метод. Для цього з армованого озброєння виливка вирізали плоскі зразки і з них виготовляли мікрошліфи. Для виявлення армуючих частинок робочу поверхню мікрошліфів травили у 10 %-вому розчині азотної кислоти в етиловому спирті. Підготовлену таким чином поверхню мікрошліфів сканували, обробляли графічним редактором (Fotoshop) у контрастний режим, а після в графічному редакторі (КОМПАС, Solid Works) підраховували площу, яку займають включення армуючих частинок карбіду вольфраму (реліту) та пропорційно обчислювали об'єм армуючих частинок у робочій зоні виливку.

Для кількісної оцінки якості армування необхідно знати кількість твердого сплаву, який знаходиться у досліджуваному об'ємі зразка. Кількість твердого сплаву визначається за формулою:

$$P_{m.c.} = P_1 \frac{\gamma_{m.c.}}{\gamma_c},$$

де $P_{m.c.}$ – вага твердого сплаву, який знаходиться в зразку, г;

$\gamma_{m.c.}$, γ_c – питома вага твердого сплаву і сталі відповідно, г/см³;

$P_1 = P_3 - P_c$ – різниця між вагою зразка і вагою аналогічного зразка, виготовленого зі сталі;

$$P_1 = V_3 (\gamma_3 - \gamma_c),$$

де V_3 – об'єм армованого зразка, см³; γ_3 – питома вага армованого зразка, г/см³.

Вимірювання об'ємів зразків здійснювали на установці, принцип роботи якої полягає в точному визначенні витісненого об'єму рідини під час занурення в неї зразка [10].

При металографічних дослідженнях на оптичному мікроскопі зразків, виготовлених із виливок, отриманих за розробленим технологічним процесом, виявили зони твердості робочої частини озброєння. Для вимірювання мікротвердості використовувався метод дряпання [11]. Робота установки для порівняльного оцінювання мікротвердості дряпанням полягає у безперервному нанесенні подряпин на поверхні зразка навантаженою алмазною пірамідкою і вимірюванні їх ширини. Ці дані реєструвалися іскровим самописцем у безперервному режимі. Для врахування впливу нерівностей поверхні зразка і похибок його встановлення на столику приладу на значення мікротвердості попередньо записувалася профілограма поверхні по наміченій траєкторії навантаженою пірамідкою, а мікротвердість визначалася повторним дряпанням по цій же траєкторії. Різниця між двома кривими давала безперервну картину розподілу мікротвердості по поверхні зразка в досліджуваному напрямку. Встановили, що зони твердості озброєння поділяються на ослаблену, слабоармовану, армовану і зону основного металу. Ослаблена зона при поверхні виливка має найменшу мікротвердість, що пояснюється швидким застиганням рідкого металу під час контакту зі стінкою ливарної форми. Слабоармована зона характеризується незначним розчиненням зерен твердого сплаву, а отже, низькою ударною в'язкістю. Основна зона, яка визначає якість композиційного озброєння, характе-

ризується максимальною концентрацією частинок твердого сплаву, а регулюючи розчинення зерен, можна одержати оптимальну структуру металозв'язки, в якій вони закріплені.

За експериментальними даними отримано графіки залежності розчинності твердого сплаву від часу контакту реліту з рідкою сталлю (рис. 3).

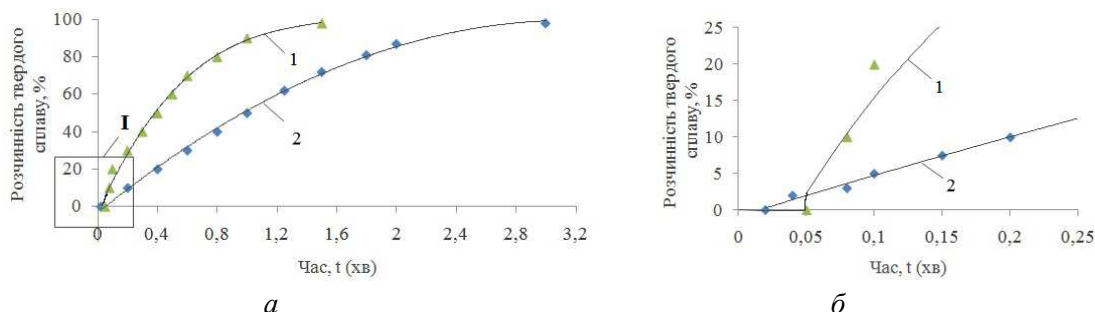


Рис. 3. Розчинність частинок твердого сплаву різної грануляції залежно від часу його контакту з рідкою сталлю: а – загальний вигляд графічних залежностей; б – вигляд I у збільшеному масштабі з рис. а; 1 – грануляція твердого сплаву (0,9-0,63 мм); 2 – грануляція твердого сплаву (1,6-0,9 мм)

Аналіз отриманих графічних залежностей свідчить, що легування основного металу армованої зони вольфрамом на 40-45 % (зафіксована найвища стійкість інструменту до ударно-абразивного спрацювання), відбувається за час витримки між початком заливання легкоплавких контейнерів рідкою сталлю і початком обертання форми у межах 0,4-1,0 хв залежно від грануляції частинок твердого сплаву. Оскільки частинки твердого сплаву знаходяться в контейнерах, то їх розчинення відбувається із затримкою на час, необхідний для розплавлення оболонки контейнерів. З графіка видно, що скоріше розчиняються контейнери, начинені частинками карбіду вольфраму, грануляцією (1,6-0,9 мм). Контейнери з твердим сплавом є свого роду холодильниками, які обмежують час контакту рідкого металу з порівняно дрібними частинками, оскільки збільшення тривалості контакту останніх з рідкою сталлю більше 3,0 хв приводить до повного розчинення твердого сплаву.

У результаті математичної обробки результатів експерименту, наведених на рис. 3, встановлено аналітичні залежності для розрахунку розчинності твердого сплаву різної грануляції в рідкій сталі (k , %), які описують процес при $k_{1,2}(t) \geq 0$ (без урахування часу розчинності контейнерів):

$$k_1 = 23,822t^3 - 108,38t^2 + 176,48t - 3,058 \text{ – для грануляції твердого сплаву (0,9-0,63 мм);}$$

$$k_2 = -10,184t^2 + 64,68t - 3,3103 \text{ – для грануляції твердого сплаву (1,6-0,9 мм),}$$

де t – час контакту частинок твердого сплаву з рідкою сталлю, хв.

Задаючись таким чином потрібним ступенем легування металозв'язки армованої зони, можна визначити необхідний час контакту твердого сплаву з рідкою сталлю. Так, наприклад, для шарошки бурового долота ВД.394-Т, знаючи відстань, яку необхідно пройти частинкам реліту в рідкому металі і швидкість обертання ливарної форми – 3000 об/хв, можна визначити час контакту під час переміщення їх під дією відцентрових сил, який буде рівним $t = 0,04$ с. За такий короткий час розчинення частинок твердого сплаву в рідкому металі є незначним.

Отже, загальний час контакту частинок твердого сплаву з рідким металом визначається тільки часом контакту під час переміщення твердого сплаву під дією власної ваги або часом витримки між початком заливання кільцевих контейнерів рідким металом і початком обертання форми.

Число обертів відцентрової машини під час армування вибирається залежно від діаметра і конфігурації виливок, розмірів армуючих частинок і є визначальним для розподі-

лу зерен литого карбїду вольфраму в об'ємі зубів та вінців шарошки, формування зовнішнього неармованого шару металу, характеру руху зерен карбїду вольфраму в рідкій сталі і, таким чином, для забезпечення отримання потрібної концентрації останніх у робочій зоні озброєння бурового інструменту.

Висновки і пропозиції. Підвищення якості виливок досягається за рахунок використання легкоплавких контейнерів, наповнених частинками твердого сплаву, за допомогою яких армуючі компоненти попередньо розміщуються власне в зоні озброєння породоруйнівного інструменту. При цьому:

– не відбувається легування карбїдом вольфраму металу корпусної частини інструменту, яка підлягає подальшому механічному обробленню;

– не утворюється слабологована зона між основним металом корпусу й армованою зоною;

– зерна твердого сплаву після розплавлення кільцевих контейнерів, в яких вони знаходяться, під дією відцентрових сил переміщуються у периферійні об'єми ливарної форми, які необхідно армувати;

– зерна твердого сплаву змочуються рідким металом основи по всій поверхні, очищуються від окислів, частково розчиняються і рівномірно легують основний метал матриці, зберігаючи при цьому свої вихідні властивості, та надійно закріплюються в метал матриці;

– збільшення часу контакту твердого сплаву з рідким металом у стані спокою забезпечує достатнє локальне легування металу матриці армованої зони;

– застосування описаної технології дозволяє підвищити стійкість оснащення породоруйнівних інструментів до абразивного та ударно-абразивного спрацювання в 1,2-1,4 разу.

Рекомендуємо застосувати описану технологію для виготовлення широкого спектра породоруйнівних та бурових інструментів у промислових масштабах.

Список використаних джерел

1. Бугай Ю. Н. Центробежно-армированный породоразрушающий буровой инструмент / Ю. Н. Бугай, И. В. Воробьев. – Львов, 1989. – 208 с.

2. Гасанов А. П. Композиционные материалы, применяемые в конструкциях скважинного режущего инструмента / А. П. Гасанов // Повышение эффективности работы скважинного режущего инструмента, армированного композиционным материалом. Сер.: ХМ-43 ЦИНТИ-ХИМнефтемаш. – М., 1979. – С. 2-12.

3. Бабаев О. К. Объемное армирование забойного инструмента / О. К. Бабаев // Сварочное производство. – 1980. – № 4. – С. 17-18.

4. А. с. 992120 СССР, МКИ³ В22 D 19/02. Способ получения армированных отливок / [Ю. Н. Бугай, К. А. Крылов, А. Н. Николаев и др. (СССР)]. – № 3288959/22-02 ; заявл. 13.05.81 ; опубл. 30.01.83, Бюл. № 4.

5. А. с. 1494607 СССР, МКИ³ В22 D 19/02. Способ центробежного объемного армирования отливок / [Ю. Н. Бугай, К. Б. Кацов, О. И. Кантор и др. (СССР)] ; не подлежит опубл. в открытой печати. – 3 с.

6. Бугай Ю. Н. Разработка научно-прикладных основ повышения долговечности вооружения породоразрушающего бурового инструмента, оснащенного локальными композиционными материалами на стальной металлосвязке: дис. на соиск. уч. степ. д-ра техн. наук : 05.02.08 / Ю. Н. Бугай. – М., 1985. – 514 с.

7. Шуляр І. О. Відцентрове армування озброєння бурових інструментів / І. О. Шуляр, В. В. Кустов, Л. Я. Роп'як // Комплексне забезпечення якості технологічних процесів та систем : друга Міжнар. наук.-практ. конф. (23-25 трав. 2012 р.): тези доп. – Чернігів, 2012. – С. 29.

8. А. с. 1585061 СССР, В22D 13/02. Устройство для центробежного литья / Ю. Н. Бугай, Ю. Д. Петрина, Б. О. Борушак и др. (СССР). – № 4451046/31-02 ; заявл. 29.06.88 ; опубл. 15.08.90, Бюл. № 30.

9. *А. с. 1001573 СССР, В22D 19/02. Способ получения армированных оливок / [Ю. Н. Бугай, Э. Б. Милевский, Р. Т. Карпик, И. О. Загайдук и др. (СССР)]. – № 3216252/22-02 ; заявл. 15.12.80 ; не подлежит опубл. в открытой печати. – 8 с.*

10. *А. с. 257108 СССР, МКИ⁶ G01 F 17/00, G01 N 3/56. Устройство для измерения износа / А. А. Дергунов, А. И. Педько. (СССР). – № 1234571/25-28 ; заявл. 25.04.68 ; опубл. 11.11.69, Бюл. № 35.*

11. *Бугай Ю. Н. Методика сравнительной оценки микротвердости царапанием / Ю. Н. Бугай, К. А. Крылов, К. П. Ефремова // Заводская лаборатория. – 1978. – Т. 44, № 10. – С. 1267-1269.*