

УДК 539.3:534.1

О.О. Горбатко, канд. техн. наук

О.В. Савченко, канд. техн. наук

Чернігівський державний технологічний університет, м. Чернігів, Україна

ОПТИМІЗАЦІЯ БАГАТОШАРОВИХ ЕЛЕМЕНТІВ КОНСТРУКЦІЙ ІЗ КОМПОЗИЦІЙНИХ МАТЕРІАЛІВ З РІЗНОЮ СТРУКТУРОЮ АРМУЮЧИХ ШАРІВ

Розглянуто постановку проблеми оптимального проектування багатошарових конструкцій з композиційних матеріалів з різною структурою армування при обмеженнях на товщину, кут армування і жорсткість.

Ключові слова: композиційні матеріали, декремент коливань, оптимізація.

Рассмотрена постановка задачи оптимального проектирования многослойных конструкций из композиционных материалов с разной структурой армирования при ограничениях на толщину, угол армирования и жесткость.

Ключевые слова: композиционные материалы, декремент колебаний, оптимизация.

A problem definition for optimal design of multi-layered structures of composite materials with different reinforcement structure, under constraints for layer thickness, reinforcement angle and stiffness, is considered.

Key words: composite materials, decrement of vibrations, optimization.

Вступ. Конструкції з композиційних матеріалів використовуються у багатьох галузях виробництва: в аерокосмічній техніці (блоки і корпуси ракет), літакобудуванні (обшивки літальних апаратів), автомобільній галузі (стельові і бокові панелі кузовів), залізничному транспорті (елементи вагонів), виробництві газотурбінних двигунів (лопатки турбін), суднобудуванні (корпуси яхт і суден) тощо [1-7]. Найчастіше елементи конструкцій являють собою багатошарову структуру, кожний шар якої спроектований відповідно до необхідних технологічних вимог. Кількість існуючих видів композиційних матеріалів ускладнює розрахунки елементів конструкцій у зв'язку з необхідністю врахування неоднорідностей як на мікро-, так і на макрорівнях. До першого рівня неоднорідності (мікрорівня) приводить наявність двох (або більше) фаз композиційного матеріалу з різними властивостями – основи (матриці) й армуючих елементів. На цьому етапі розрахунків необхідні ефективні характеристики можна визначити як усереднені властивості композиційного матеріалу за допомогою аналітичних, чисельних або експериментальних методів [8-10]. Другий рівень неоднорідності (макрорівень) пов'язаний з використанням багатошарових конструкцій із шарами матеріалів з різною структурою. На цьому рівні властивості елементів конструкцій визначаються за відповідними теоріями багатошарових конструкцій [11].

Постановка проблеми. Розглянемо методику використання скінченно-елементних моделей для визначення параметрів коливань конструкцій з в'язкопружних композиційних матеріалів. На першому етапі розрахунків, який стосується композиційного матеріалу, необхідно визначити ефективні характеристики з урахуванням структурних особливостей. Ефективні характеристики пропонується визначати за допомогою варіанта енергетичного методу, узагальненого для в'язкопружних матеріалів [8; 10]. Вхідними даними для розрахунків є характеристики складових композиційного матеріалу (основи й армуючих елементів): модулі пружності, коефіцієнти Пуассона, коефіцієнти демпфірування (або декременти коливань) й об'ємний вміст елементів (коефіцієнти армування). Згідно з цим методом у матеріалі виділяють представницький елемент об'єму (рис. 1, 2), для якого будують скінченно-елементні моделі з урахуванням граничних умов, що мають місце для цього елемента при його роботі у складі конструкції, і розв'язують крайові задачі для визначення дійсних та уявних складових елементів матриці комплексних модулів матеріалів. Для визначення матриці комплексних модулів відповідно до виду анізотропії матеріалу розглядають необхідну кількість варіантів деформації елемента і задач визначення напруженого стану.

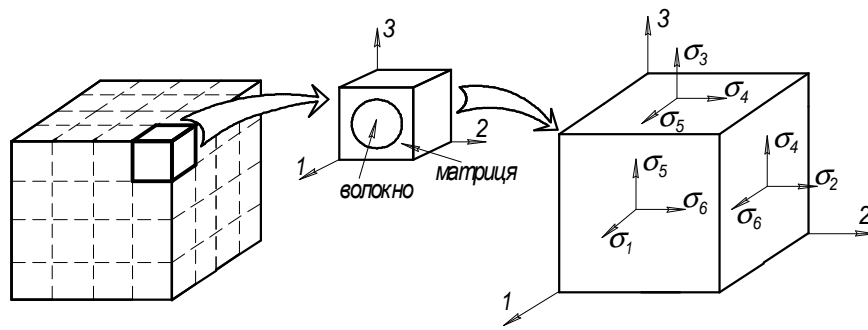


Рис. 1. Виділення представницького елемента об'єму

Вважатимемо, що під час вибору представницького об'єму забезпечуються умови періодичності структури, неперервності переміщень по об'єму елемента, а на поверхні розділу між суміжними елементами – умови неперервності поверхневих сил і переміщень.

Найбільш зручною для розрахунків формою елемента є куб (для об'ємних моделей) і квадрат (для плоских моделей). Приклади об'ємних представницьких елементів для композиційних матеріалів, армованих волокнами різної структури, наведено на рис. 2.

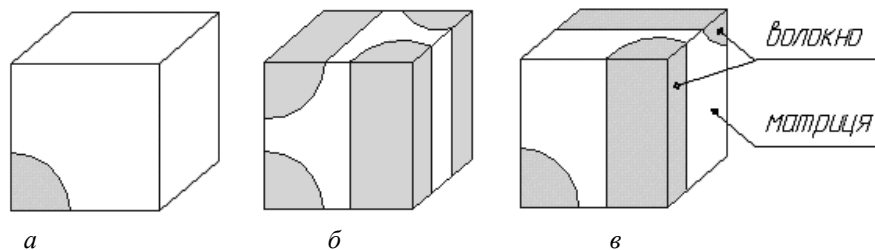


Рис. 2. Представницькі елементи об'єму для однонаправленого (а), двонаправленого (б) і трінаправленого (в) композиційного матеріалу

Другий етап розрахунків – побудова математичної моделі елемента конструкції і рівнянь коливань у просторі інтегральних перетворень Фур'є. Вхідними даними на цьому етапі є знайдені на першому етапі ефективні характеристики композиційного матеріалу, а також характеристики елементів конструкції (габаритні розміри, товщина шарів, кути армування шарів тощо). Для побудови математичних моделей використовують гіпотези теорій багатошарових конструкцій, що розглядаються (оболонок, пластин, балок, стержнів тощо) [11]. Рівняння коливань елементів конструкцій записують у просторі інтегральних перетворень Фур'є (частотному просторі), для того щоб безпосередньо використати частотно-залежні компоненти матриці комплексних модулів матеріалу, що знайдені на першому етапі. Після аналізу одержаних рівнянь за допомогою частотного методу скінченних елементів [3; 11] визначаються параметри конструкції, зокрема, декременти і частоти коливань, які на наступному етапі проектування оптимальної конструкції використовуються як цільові функції або обмеження. Для визначення оптимальних параметрів далі використовуються прийнятні методи оптимізації, зокрема, градієнтні методи теорії нелінійного проектування або пошукові методи [1; 7; 11; 12].

Послідовність етапів моделювання і розрахунку оптимальних конструкцій з композиційних матеріалів наведено на рис. 3.

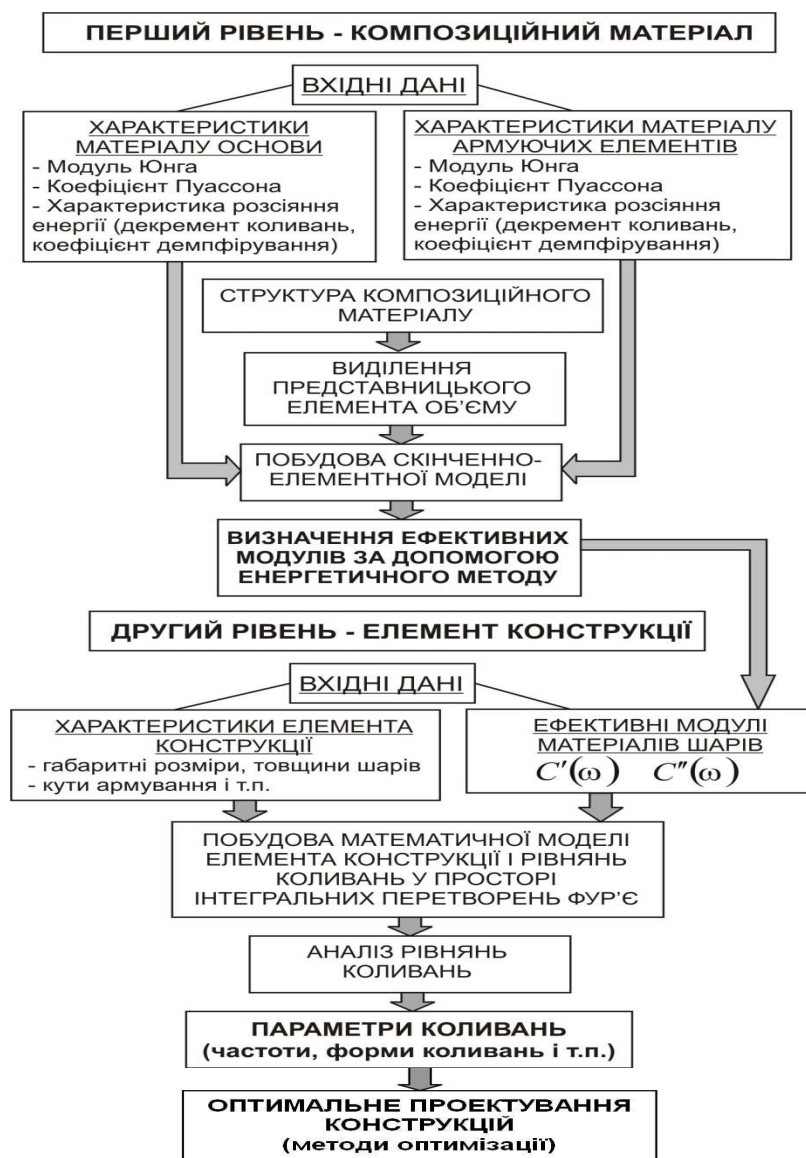


Рис. 3. Схема методики розрахунку елементів конструкцій із композиційних матеріалів

Аналіз коливаний пластини з композиційного матеріалу. Розглянемо коливання багатошарової пластини з шарами композиційних матеріалів, армованих волокнами. Рівняння вимушених коливаний пластини, записане у просторі перетворень Фур'є, відповідно до [3; 11] має вигляд

$$Z(i\omega) q = F(i\omega), \quad (1)$$

де q – зображення Фур'є узагальнених переміщень;

$F(i\omega)$ – зображення Фур'є вектора зовнішніх навантажень $F(t)$;

$Z(i\omega) = K(i\omega) + (i\omega)^2 M$ – комплексна матриця динамічної жорсткості, одержана методом скінченно-елементного моделювання у частотному просторі;

M – матриця мас;

ω – частота; $i = \sqrt{-1}$;

$K(i\omega)$ – комплексна матриця жорсткості:

$$K(i\omega) = \int_V (AN)^T C(i\omega) (AN) dV, \quad (2)$$

де $C(i\omega) = C'(i\omega) + iC''(i\omega)$ – матриця ефективних комплексних модулів, знайдена за допомогою енергетичного методу відповідно до виду композиційного матеріалу, $C'(i\omega)$, $C''(i\omega)$ – відповідно дійсна й уявна складові;

N – матриця функцій форм коливань;

A – матриця диференціальних операторів:

$$A = \begin{bmatrix} \frac{\partial}{\partial x} & 0 & -z \frac{\partial^2}{\partial x^2} \\ & \frac{\partial}{\partial y} & -z \frac{\partial^2}{\partial y^2} \\ \frac{\partial}{\partial y} & \frac{\partial}{\partial x} & -2z \frac{\partial^2}{\partial x \partial y} \end{bmatrix}.$$

Функції форми згинальних коливань прямокутної, шарнірно закріпленої пластини мають вигляд [11]

$$N = \begin{bmatrix} \cos \alpha x \sin \beta y & 0 & 0 \\ 0 & -\sin \alpha x \cos \beta y & 0 \\ 0 & 0 & \sin \alpha x \sin \beta y \end{bmatrix}, \quad (3)$$

де $\alpha = \frac{m\pi}{c}$, $\beta = \frac{n\pi}{b}$, $m, n = 1, 2, \dots, r$;

c, b – розміри пластини.

Матриці мас, комплексної жорсткості і зовнішніх навантажень мають вигляд

$$K(i\omega) = \begin{bmatrix} K_{11} & K_{12} & K_{13} \\ K_{21} & K_{22} & K_{23} \\ K_{31} & K_{32} & K_{33} \end{bmatrix}, \quad M = \begin{bmatrix} m_{11} & 0 & 0 \\ 0 & m_{22} & 0 \\ 0 & 0 & m_{33} \end{bmatrix}, \quad F(i\omega) = \begin{bmatrix} 0 \\ 0 \\ F_3 \end{bmatrix}, \quad (4)$$

де $K_{11} = (A_{11}\alpha^2 + A_{66}\beta^2)\frac{cb}{4}$, $K_{21} = K_{12} = (A_{21} + A_{66})\alpha\beta\frac{cb}{4}$,

$$K_{31} = K_{13} = -(B_{11}\alpha^3 + B_{21}\alpha\beta^2 + 2B_{66}\alpha\beta^2)\frac{cb}{4}, \quad K_{22} = (A_{22}\alpha^2 + A_{66}\beta^2)\frac{cb}{4},$$

$$K_{32} = K_{23} = -(B_{12}\alpha^2\beta + B_{22}\beta^3 + 2B_{66}\alpha^2\beta)\frac{cb}{4}, \quad (5)$$

$$K_{33} = (D_{11}\alpha^4 + D_{12}\alpha^2\beta^2 + D_{21}\alpha^2\beta^2 + D_{22}\beta^4 + 4D_{33}\alpha^2\beta^2)\frac{cb}{4},$$

$$m_{11} = m_A \frac{cb}{4}, \quad m_{22} = m_A \frac{cb}{4}, \quad m_{33} = (m_I(\alpha^2 + \beta^2) + m_A)\frac{cb}{4},$$

$$F_3 = F_z \frac{cb}{mn\pi} ((-1)^m - 1)((-1)^n - 1),$$

$$A_{ij} = 2 \sum_{k=1}^n C_{ij}^{(k)} h_k, \quad B_{ij} = 2 \sum_{k=1}^n C_{ij}^{(k)} \frac{z_k^2 - z_{k-1}^2}{2}, \quad D_{ij} = 2 \sum_{k=1}^n C_{ij}^{(k)} \frac{z_k^3 - z_{k-1}^3}{3},$$

$$m_A = 2 \sum_{k=1}^n \rho_k h_k, \quad m_I = 2 \sum_{k=1}^n \rho_k \frac{z_k^3 - z_{k-1}^3}{3},$$

h_k – товщина k -го шару;

z_k – відстань від нейтральної площини до нижньої площини k -го шару;

ρ_k – густина матеріалу k -го шару;

F_z – складова навантаження вздовж осі z , відповідно прийнятій формі коливань.

Після розв'язку рівняння (1) відносно зображень переміщень q для переходу до часового простору застосовується обернене швидке перетворення Фур'є.

Якщо пластина є симетричною відносно серединної площини і $B_{ij} = 0$, то згинальні коливання описуються рівняннями [11]

$$K_{33}q_w + (i\omega)^2 M_{33}q_w = F_3(i\omega), \quad (6)$$

де K_{33} – комплексна матриця жорсткості:

$$K_{33} = \left(D_{11}\alpha^4 + (D_{12} + D_{21} + 4D_{66})\alpha^2\beta^2 + D_{22}\beta^4 \right) \frac{cb}{4},$$

q_w – узагальнене переміщення (прогин) у просторі перетворень Фур'є.

Одержати частоти, що відповідають прийнятій формі коливань, розглянути вимушені коливання при заданому навантаженні і визначити декремент коливань можна з аналізу рівняння (6).

Після визначення власних форм і відповідних їм частот коливань декремент визначається за однією з формул:

$$\Delta = 2\pi \frac{\text{Im}(K_{33}(i\omega))}{\text{Re}(K_{33}(i\omega))}, \quad (7)$$

$$\Delta = \pi \frac{q^H \text{Im}(K(i\omega))q}{q^H \text{Re}(K(i\omega))q}, \quad (8)$$

де $\text{Im}(K(i\omega))$, $\text{Re}(K(i\omega))$, $\text{Im}(\omega)$, $\text{Re}(\omega)$ – відповідно уявні та дійсні частини матриці жорсткості $K(i\omega)$ і частоти ω .

Необхідно зазначити, що під час побудови рівнянь коливань (1) використано гіпотезу Кірхгофа, яка може використовуватись для тонких пластин з композиційних матеріалів, достатньо жорстких на зсув.

Розглядаються тришарові, шарнірно закріплені по контуру пластини з композиційних матеріалів, армованих неперервними волокнами в одному, двох, трьох і чотирьох ортогональних напрямках, і пластина, армована короткими однонаправленими волокнами. Структуру одного шару пластин наведено на рис. 4 (ϕ – кут армування або кут повороту армуючих волокон). Компоненти матриці ефективних комплексних модулів $C'(i\omega)$, $C''(i\omega)$ матеріалу пластини знайдено за допомогою енергетичного методу для просторово-армованих композиційних матеріалів [8].

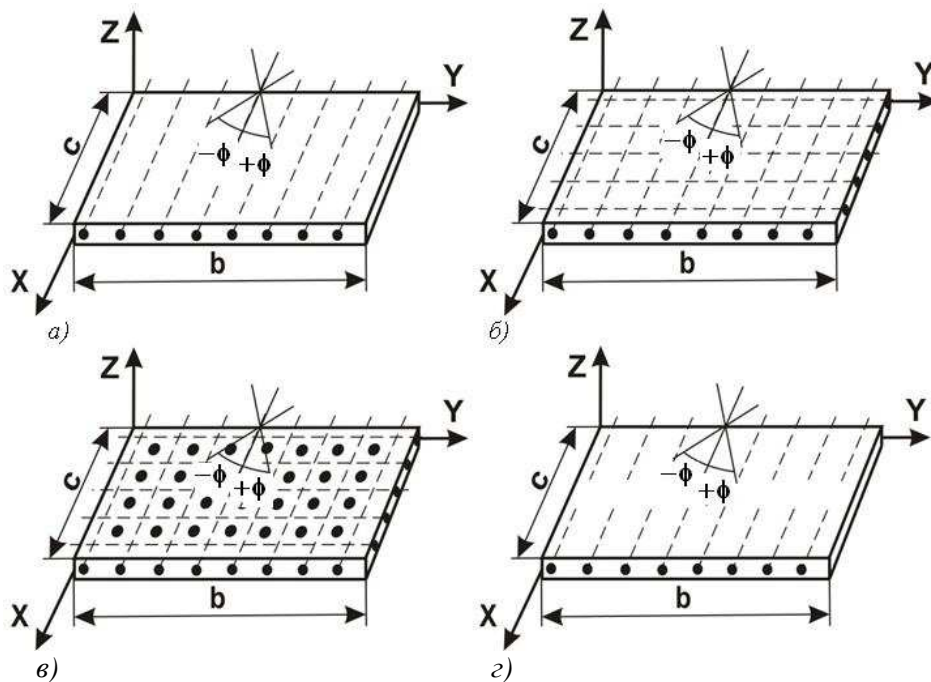


Рис. 4. Шари пластини, армовані суцільними волокнами в одному (а), двох (б), трьох (в) напрямках і армовані короткими волокнами (з)

Постановка задачі оптимізації. Нижче наведено приклади оптимізації квадратних і прямокутних тришарових пластин з різними варіантами структури шарів за критерієм максимального демпфірування. Розглядалася пластина з трьох шарів (рис. 5) з ефективними комплексними модулями матеріалів, визначеними за описаною вище методикою.

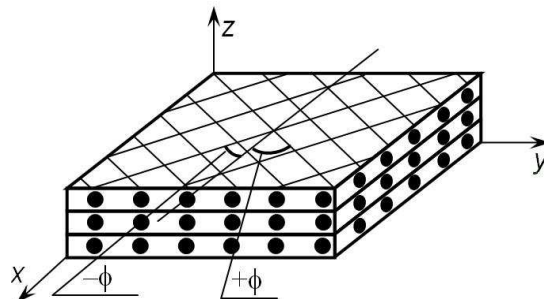


Рис. 5. Тришарова пластина з шарів, армованих волокнами

Задача оптимізації формулювалася в такому вигляді [11]:

Знайти вектор проектних параметрів

$$x = (\phi_1, \phi_2, \phi_3, h_1, h_2, h_3),$$

де h_i – товщини шарів, ϕ_i – кути армування, який забезпечує максимальне значення критерію оптимізації – декремента коливаний пластини $\Delta(x, \omega) \rightarrow \Delta_{\max}(x_{opt})$ при обмеженнях на параметри проекту $\phi_{\min} \leq \phi \leq \phi_{\max}$, $h_{\min} \leq h \leq h_{\max}$ та на сумарну жорсткість пластини на згин $(EJ)_{\min}^{\Sigma} \leq (EJ)^{\Sigma} \leq (EJ)_{\max}^{\Sigma}$, а також при умовах типу рівностей $Z(x, u) = 0$, якими є рівняння стану.

Товщини шарів змінюються в діапазоні від $h_{\min} = 0,01 \text{ м}$ до $h_{\max} = 0,06 \text{ м}$ з кроком $0,01 \text{ м}$, а кути армування – від $\phi_{\min} = 0$ до $\phi_{\max} = \frac{\pi}{2}$. Введемо додаткове обмеження – сумарна товщина пластини не повинна перевищувати $0,08 \text{ м}$.

Розглянемо задачу оптимізації тришарової пластини з шарами, армованими неперервними (суцільними) однонаправленими, двонаправленими, трінаправленими і чотиринаправленими волокнами.

Параметри матеріалу пластин: комплексний модуль армуючого матеріалу $K_1 = (93 + 3,73i) \cdot 10^9 \text{ Па}$; комплексний модуль основи $K_2 = (33 + 0,595i) \cdot 10^8 \text{ Па}$, коефіцієнти Пуассона армуючого матеріалу й основи відповідно $\nu_1 = 0,267$ і $\nu_1 = 0,35$, густини матеріалів армуючого матеріалу й основи відповідно $\rho_1 = 4,2 \cdot 10^3 \frac{\text{кг}}{\text{м}^3}$ і $\rho_2 = 1,5 \cdot 10^3 \frac{\text{кг}}{\text{м}^3}$,

форма коливань – перша.

Коефіцієнти армування кожного шару сталі ($\eta_1 = 0,3$, $\eta_2 = 0,1$, $\eta_3 = 0,5$).

Початкове значення вектора проектних параметрів – $x_0 = \left(\frac{\pi}{6} \ 0 \ \frac{\pi}{3} \ 0,01 \ 0,01 \ 0,01 \right)$.

Результати оптимізації для квадратної і прямокутної пластин та розглянутих варіантів структур представлені в табл. 1.

Таблиця 1

Результати оптимізації тришарових пластин, армованих неперервними однонаправленими, двонаправленими, трінаправленими і чотиринаправленими волокнами

Волокна	$h_1, \text{ м}$	$h_2, \text{ м}$	$h_3, \text{ м}$	$\phi_1, \text{ рад}$	$\phi_2, \text{ рад}$	$\phi_3, \text{ рад}$	Δ_0	Δ_{opt}
Квадратна пластина, $c = 2 \text{ м}, b = 2 \text{ м}$								
Однонаправлені	0,01	0,03	0,02	0	0,0035	1,5708	0,3069	0,4406
Двонаправлені	0,01	0,06	0,01	0,0007	0	1,5685	0,3653	0,4186
Трінаправлені	0,01	0,06	0,01	0	0,0024	1,5708	0,3182	0,3348
Чотиринаправлені	0,01	0,06	0,01	0,785	0,7864	0,7852	0,4366	0,4778
Прямокутна пластина, $c = 2 \text{ м}, b = 1 \text{ м}$								
Однонаправлені	0,01	0,06	0,01	0	0,0019	1,5708	0,3626	0,4506
Двонаправлені	0,03	0,02	0,03	1,5708	0	1,5708	0,3397	0,4192
Трінаправлені	0,01	0,06	0,01	0,0044	0	1,5708	0,3176	0,3229
Чотиринаправлені	0,01	0,06	0,01	0,7852	0,7851	0	0,4253	0,4484
Прямокутна пластина, $c = 1 \text{ м}, b = 2 \text{ м}$								
Однонаправлені	0,02	0,04	0,01	0	1,5703	1,5708	0,2947	0,4231
Двонаправлені	0,01	0,06	0,01	0,0002	0	1,5708	0,3844	0,4236
Трінаправлені	0,01	0,06	0,01	0,0051	0	1,5708	0,3176	0,3229
Чотиринаправлені	0,01	0,06	0,01	0,7851	0,7855	0	0,4253	0,4484

Розглянемо варіант армування тришарової пластини короткими однонаправленими волокнами.

Параметри матеріалу пластин: комплексний модуль армуючого матеріалу $K_1 = (103 + 3,9655i) \cdot 10^9 \text{ Па}$; комплексний модуль основи $K_2 = (3 + 0,561i) \cdot 10^9 \text{ Па}$, коефіцієнти Пуассона армуючого матеріалу й основи відповідно $\nu_1 = 0,252$ і $\nu_1 = 0,34$, густини матеріалів армуючого матеріалу й основи відповідно $\rho_1 = 4,5 \cdot 10^3 \frac{\text{кг}}{\text{м}^3}$ і $\rho_2 = 1,2 \cdot 10^3 \frac{\text{кг}}{\text{м}^3}$,

форма коливань – перша.

Коефіцієнти армування кожного шару сталі ($\eta_1 = 0,3$, $\eta_2 = 0,4$, $\eta_3 = 0,5$).

Початкове значення вектора проектних параметрів – $x_0 = \left(0 \ \frac{\pi}{4} \ \frac{\pi}{2} \ 0,01 \ 0,01 \ 0,01 \right)$.

Результати оптимізації для квадратної і прямокутної пластин показано в табл. 2.

Таблиця 2

*Результати оптимізації тришарових пластин, армованих короткими
 однонаправленими волокнами*

Пластина	$h_1, м$	$h_2, м$	$h_3, м$	$\phi_1, рад$	$\phi_2, рад$	$\phi_3, рад$	Δ_{opt}
Квадратна $c = 2 м, b = 2 м$	0,04	0,03	0,01	0	1,5708	1,5689	0,4728
Прямокутна $c = 2 м, b = 1 м$	0,01	0,06	0,01	0	1,5703	1,5646	0,4483
Прямокутна $c = 1 м, b = 2 м$	0,04	0,01	0,01	0	1,5708	1,5708	0,4680

Висновки. Побудовано методику використання скінченно-елементних моделей у просторі інтегральних перетворень Фур'є для аналізу розсіяння енергії в конструкціях з композиційних матеріалів. Розглянуто постановки задач проектування оптимальних конструкцій з максимальним демпфіруванням. Показано можливість використання ефективних параметрів композиційних матеріалів періодичної структури, одержаних за допомогою методу скінченних елементів, для розрахунку й оптимізації багатошарових пластин з максимальними параметрами демпфірування, наведено результати пошуку оптимальних структур тришарових пластин, армованих суцільними однонаправленими, двонаправленими, трінаправленими і чотиринаправленими волокнами, а також короткими однонаправленими волокнами при обмеженнях на товщини, кути армування і жорсткості.

Методика може бути використана під час проектування багатошарових тонкостінних конструкцій з максимальним демпфіруванням.

Список використаних джерел

1. Баничук Н. В. Оптимизация элементов конструкций из композиционных материалов / Н. В. Баничук, В. В. Кобелев, Р. Б. Рикардс. – М. : Машиностроение, 1988. – 224 с.
2. Берлин Ал. Современные полимерные композиционные материалы / Ал. Берлин // Соросовский образовательный журнал. – 1995. – № 1. – С. 57-65.
3. Дубенец В. Г. Колебания демпфированных композитных конструкций: в 2-х т. / В. Г. Дубенец, В. В. Хильчевский. – К. : Вища школа, 1995. – Т.1. – 226 с.
4. Композиционные материалы в технике / под ред. Д. М. Карпиноса. – К. : Техніка, 1985. – 152 с.
5. Кристенсен Р. Введение в механику композитов / Р. Кристенсен. – М. : Мир, 1982. – 334 с.
6. Современные композиционные материалы / под ред. Л. Браутмана, Р. Крока. – М. : Мир, 1970. – 672 с.
7. Тетерс Г. А. Многоцелевое оптимальное проектирование композитных конструкций. Обзор / Г. А. Тетерс, А. Ф. Крегерс // Механика композитных материалов. – 1996. – № 3, Т. 32. – С. 363-376.
8. Дубенець В. Г. Визначення ефективних характеристик в'язкопружних композиційних матеріалів, армованих волокнами / В. Г. Дубенець, О. О. Яковенко // Проблеми прочності. – 2009. – № 4. – С. 124-132.
9. Проектирование конструкций из текстильных композитов с оптимизированными виброакустическими и демпфирующими свойствами с учетом сдвиговых эффектов / В. Хуфенбах, Л. Кролл, О. Тагер, Б. Жоу // Механика композитных материалов. – 2005. – № 3, Т. 41. – С. 289-302.
10. Foye, R. L. Theoretical Post-Yielding Behavior of Composite Laminates. – J. Composite Materials. – 1973. – vol.7. – P. 310-319.
11. Савченко Е. В. Пассивное демпфирование колебаний композитных конструкций : монография / Е. В. Савченко. – Нежин : Аспект-Полиграф, 2006. – 232 с.
12. Савченко О. В. Оптимальне проектування конструкцій із пасивним демпфіруванням / О. В. Савченко // Вісн. Черніг. держ. технол. ун-ту. – 2004. – № 21. – С. 24-39.