

УДК 621.791:666.1.037.42

Л.Я. Березін, канд. техн. наук

Чернігівський державний технологічний університет, м. Чернігів, Україна

ОБЛАДНАННЯ ДЛЯ ПРОВЕДЕННЯ ПРОЦЕСУ ЗВАРЮВАННЯ В ЗОВНІШНІХ ЕЛЕКТРИЧНИХ ПОЛЯХ ВИСОКОЇ НАПРУГИ

Л.Я. Березин, канд. техн. наук

Черниговский государственный технологический университет, г. Чернигов, Украина

ОБОРУДОВАНИЕ ДЛЯ ПРОВЕДЕНИЯ ПРОЦЕССА СВАРКИ ВО ВНЕШНИХ ЭЛЕКТРИЧЕСКИХ ПОЛЯХ ВЫСОКОГО НАПРЯЖЕНИЯ

L.Y. Berezin, Candidate of Technical Sciences

Chernihiv State Technological University, Chernihiv, Ukraine

EQUIPMENT FOR THE WELDING PROCESS IN THE EXTERNAL ELECTRIC FIELDS OF HIGH VOLTAGE

Надані характеристики обладнання для зварювання в зовнішніх електричних полях високої напруги, яке спроектовано на кафедрі зварювального виробництва ЧДТУ.

Ключові слова: зварювання в електричних полях, обладнання, конструктивні і технологічні особливості.

Представлены характеристики оборудования для сварки во внешних электрических полях высокого напряжения, которое разработано на кафедре сварочного производства ЧГТУ.

Ключевые слова: сварка в электрических полях, оборудование, конструктивные и технологические особенности.

Presented characteristics of equipment for welding in the external electric fields of high voltage, which is developed at the Department of welding production ChSTU.

Key words: welding in electric fields, equipment, constructional and technological features.

Постановка проблеми. В авіо-, ракето-, суднобудуванні зараз широко використовуються прилади, до складу яких входять прецизійні вузли, що виготовляються з застосуванням зварювання в твердій фазі. В таких випадках достатньо широко використовується метод дифузійного зварювання у вакуумі (ДЗВ). Але жорсткі технічні вимоги до таких вузлів, відносно висока температура зварювання, недостатня міцність зварних з'єднань не завжди дозволяє використовувати ДЗВ. До цього ще треба додати велику вартість зварювального обладнання і відносно низьку його надійність, що пов'язано з особливостями експлуатації вакуумних систем. Аналогічні вузли можна отримувати за допомогою використання зварювання в зовнішніх електричних полях (ЗЕП) високої напруги, яке теж проводиться в твердій фазі, але при цьому, в порівнянні з ДЗВ, якість зварних з'єднань для аналогічних вузлів до 50 % вище, обладнання значно простіше за конструкцією (зварювання проводиться в атмосфері повітря), більш надійніше і в декілька разів має меншу вартість [1]. На жаль, процес ЗЕП на теперішній час не має широкого промислового використання. Одна з причин цього – це відсутність необхідного зварювального обладнання. Друга причина, що стримує промислове використання ЗЕП – це не достатній обсяг досліджень, щоб з'ясувати повний механізм утворення зварного з'єднання, знання якого необхідні для визначення оптимальних технологічних параметрів зварювання.

Мета та завдання роботи. Метою роботи, що проводилася на кафедрі зварювального виробництва, було розроблення зварювального обладнання загального та спеціалізованого призначення, яке б дозволяло проведення дослідницьких робіт та для відтворення промислових технологічних процесів з використанням ЗЕП.

Виклад основного матеріалу роботи. Одним з перших завдань було розроблення обладнання загального призначення, яке б мало широкі технічні можливості для проведення досліджень на перспективу, а також дозволяло проводити зварювання реальних об'єктів.

На рисунку 1 показано загальний вигляд однієї з таких зварювальних установок. Технічні параметри установки за рисунком 1 наведені в таблиці 1. Установка дозволяє проводити процес ЗЕП в атмосфері повітря, захисних газів при нормальному і надлиш-

ковому тисках (0,5 МПа або 5 кгс/см²), а також у низькому вакуумі (1·10⁻⁶ МПа або 1·10⁻² мм рт. ст). Установа дозволяє зварювати: скло, ситали, напівпровідники між собою та з металами. Максимальна температура, яку можна досягти в зварювальній камері, – 1223 К. У той же час, як показали дослідження з матеріалами переліку, що наведено, використання ЗЕП дозволяє проводити процес зварювання з отриманням якісних зварних з'єднань до 773 К.

Таблиця 1

Основні технічні дані установки за рисунком 1

Найменування параметра	Величина параметра
Габарити, мм	1330×840×1730
Об'єм зварювальної камери, см ³	1·10 ⁴
Максимально питомий тиск на деталі, що зварюються, МПа (кгс/см ²)	50 (500)
Вакуум у камері, МПа (мм рт. ст)	1·10 ⁻⁶ (1·10 ⁻²)
Максимальний надлишковий тиск у камері, МПа (кгс/см ²)	0,5 (5)
Вид нагріву	Радіаційний
Нагрівач	Ніхром
Потужність джерела нагріву, кВт	7
Робоче середовище	Повітря, захисні газу, вакуум
Максимальна температура нагріву, К	1223
Живлення установки від мережі	380 В, 50 Гц

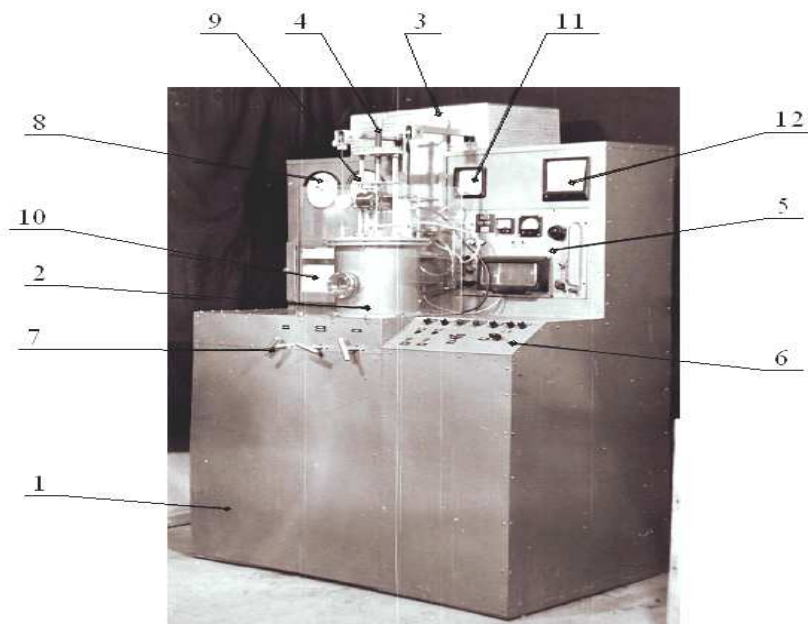


Рис. 1. Загальний вигляд установки для зварювання в електричному полі:

1 – корпус установки; 2 – зварювальна камера; 3 – механізм піднімання кришки зварювальної камери; 4 – механізм стиснення деталей, що зварюються; 5 – високовольтне джерело живлення на базі УПУ-1М; 6 – пульт керування; 7 – вентилі відкачки і напуску газів у зварювальну камеру; 8 – вакуумметр; 9 – манометр для вимірювання надлишкового тиску в зварювальній камері; 10 – самописний потенціометр, що записує температуру в зоні зварювання; 11 – прилад М303К для контролю величини температури зварювання; 12 – амперметр для контролю величини струму нагрівача

До складу установки (рис. 1) входять такі системи: вакуумна; нагріву деталей, що зварюються; стиснення деталей, що зварюються; зварювальна камера; механізм піднімання кришки зварювальної камери (всі системи, які необхідні для зварювання, змонтовані на кришці зварювальної камери); високовольтний блок живлення на базі УПУ-1М; блок керування з контрольно-вимірювальною апаратурою; охолодження зварювальної камери і високоамперних ввідів. Більш повне уявлення про будову зварювальної камери дає рисунок 2. Джерело живлення системи нагріву забезпечує підвід струму до

високоамперних вводів, які змонтовані в днищі зварювальної камери і забезпечують подачу струму до нагрівача у вигляді ніхромової спіралі.

Один з негативних процесів, що супроводжує СЕП, є розвиток електричних розрядів по поверхні деталей, що зварюються, та їх розвиток у площинах між електродами та деталями, що зварюються [2]. Є загальні відомості про вплив на зародження та розвиток цих зарядів величини тиску атмосфери. Установа, що наведена на рисунку 1, дозволяє дослідити зазначене явище при проведенні зварювання в атмосфері повітря і захисних газів, у низькому вакуумі до $1 \cdot 10^{-6}$ МПа (10^{-2} мм рт. ст.) і надлишковому тиску атмосфери до 0,5 МПа (5 атм), а установка за рисунком 3 від до $1 \cdot 10^{-6}$ МПа (10^{-2} мм рт. ст.) до 10^{-11} МПа (10^{-7} мм рт. ст.).

Зварювальне обладнання, що зображено на рисунку 3, сконструйовано і виготовлено на базі установки УВН-2М-2, за допомогою демонтажу оснастки для вакуумного наплення та проектування, виготовлення і встановлення технологічного оснащення, яке потрібно для проведення процесу ЗЕП та ДЗВ. Технічні параметри установки наведені в таблиці 2.

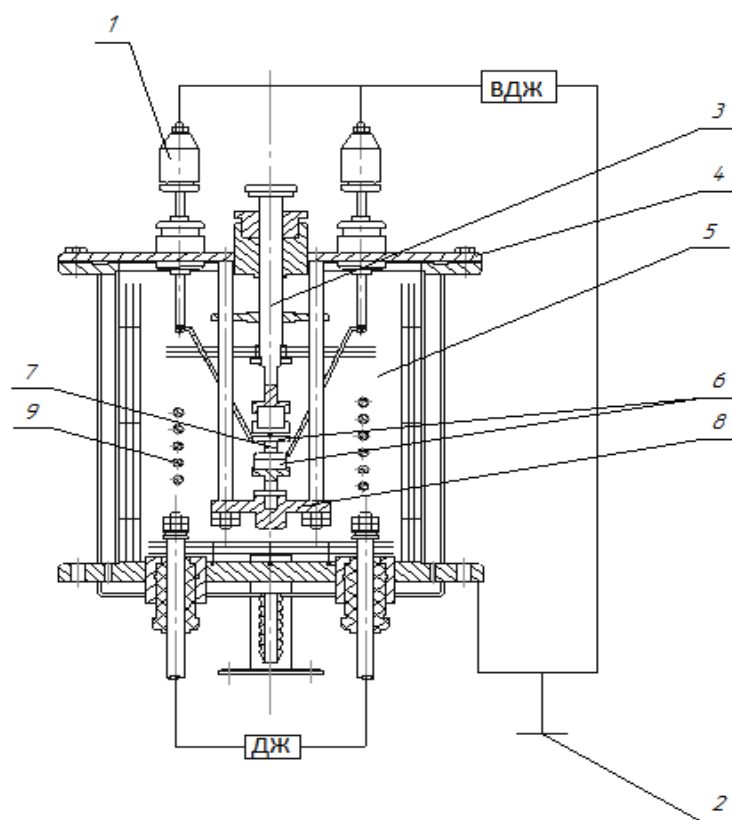


Рис. 2. Принципова схема зварювальної камери:

1 – високовольтні вводи; 2 – захисне заземлення; 3 – рухомий шток для передачі сили тиску на деталі, що зварюються; 4 – кришка зварювальної камери; 5 – зварювальна камера; 6 – електроди; 7 – виріб, що зварюється; 8 – траверса; 9 – нагрівач; ДЖ – джерело живлення системи нагріву;

ВДЖ – високовольтне джерело живлення

Таблиця 2

Основні технічні дані установки за рисунком 3

Найменування параметра	Величина параметра
Габарити, мм	1420×1860×950
Об'єм зварювальної камери, см ³	$5 \cdot 10^4$
Максимальний тиск на деталі, що зварюються, кН (кгс)	1 (100)
Вакуум у камері без азотного уловлювача, МПа (мм рт. ст.)	$1 \cdot 10^{-9}$ ($1 \cdot 10^{-5}$)

Вакуум у камері з азотним уловлювачем, МПа (мм рт. ст)	$1 \cdot 10^{-11}$ ($1 \cdot 10^{-7}$)
Вид нагріву	Радіаційний
Нагрівач при зварюванні у вакуумі	Молібден
Нагрівач при зварюванні на повітрі	Ніхром
Потужність джерела нагріву, кВт	3
Робоче середовище	Повітря, захисні гази, вакуум
Максимальна температура нагріву, К:	
у вакуумі	1973
на повітрі	873
Живлення установки від мережі	380 В, 50 Гц

До складу установки входять такі системи: вакуумний агрегат ВА-2-ЗРМ; паромасло-вальний насос Н-2; механічний насос НВР-5Д; вакуумметр ВИТ-2, блок керування з контрольно-вимірювальною апаратурою; нагріву деталей, що зварюються, до складу якого входять трансформатор і нагрівач у керамічному корпусі; стиснення деталей, що зварюються, яка була сконструйована і розміщена безпосередньо під плитою вакуумної камери; зварювальна камера ковпакового типу; гідропривод піднімання ковпака; високовольтний блок живлення на базі УПУ-1М; охолодження ковпака та високоамперних вводів.

Для підводу струму до нагрівача передбачаються високоамперні вводи, а для подачі високовольтного потенціалу до зони зварювання – високовольтні вводи.

Однією з головних позитивних рис установки, що зображено на рисунку 3, це можливість проведення процесу ЗЕП в атмосфері повітря, захисних газів і вакууму, а також дифузійного зварювання у вакуумі. При зварюванні в електричному полі в атмосфері повітря процес зварювання проводиться при піднятому ковпаку. Схема механічного приводу системи стиску наведена на рисунку 4.

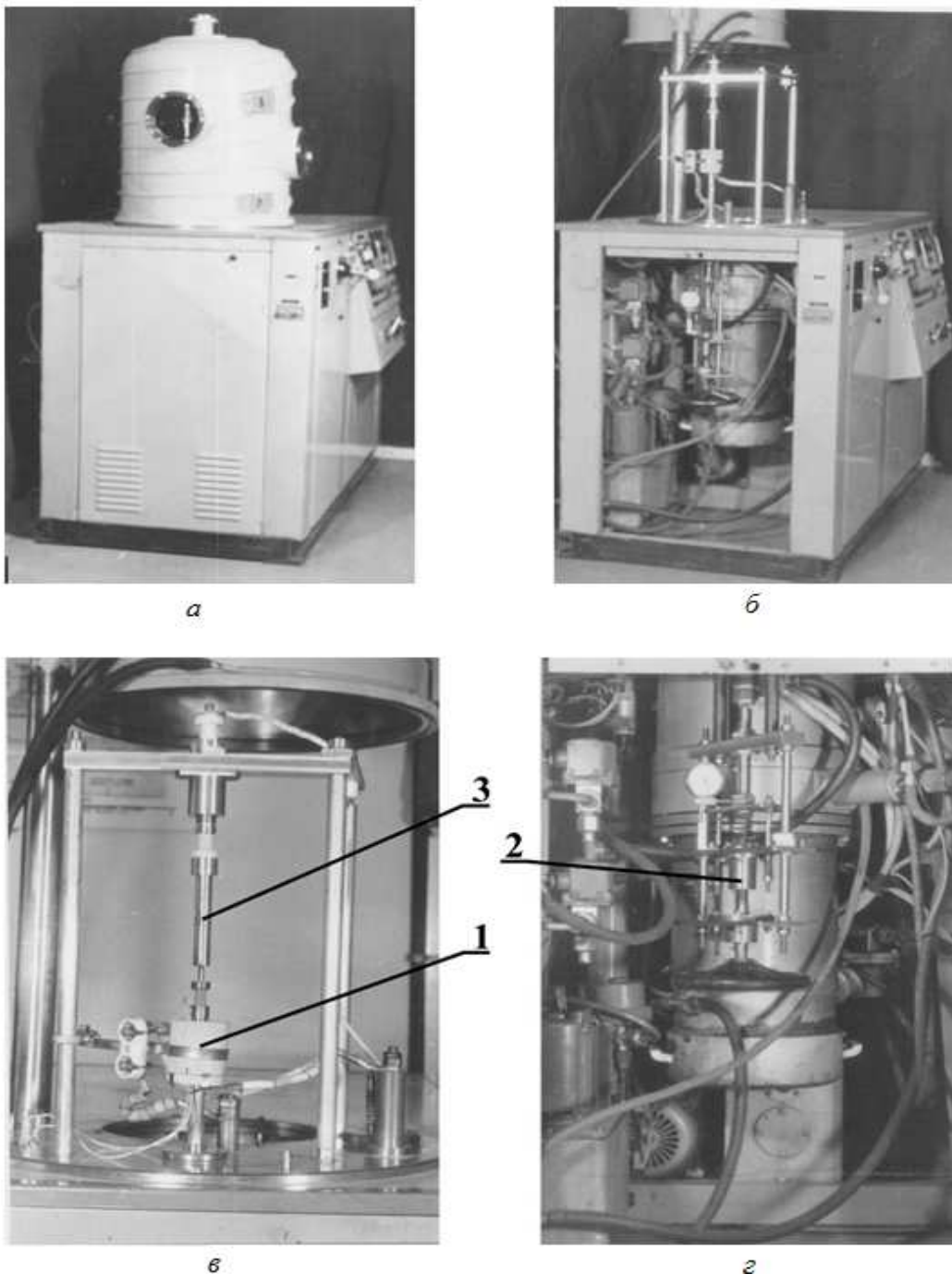


Рис. 3. Установа для дифузійного зварювання у вакуумі і зварювання в електричному полі:
 а, б – загальний вигляд; в – підковпаковий пристрій; з – система стиску;
 1 – з'ємний нагрівач; 2 – механічний привод системи стискання; 3 – шток

Установки, що зображені на рисунку 1 і рисунку 3, виконані за варіантом підлогового типу.

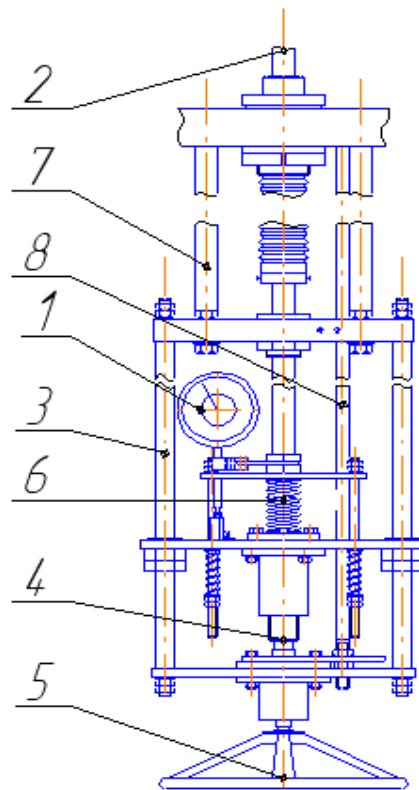


Рис. 4. Схема механічного приводу системи стиснення вузлів, що зварюються:

1 – індикатор годинникового типу; 2 – силовий шток; 3 – направляюча; 4 – гвинт подачі силового штока; 5 – маховик подачі силового штока; 6 – пружина подачі силового штока; 7 – стояки; 8 – стояк жорсткості

Зварювальне обладнання, що зображено на рисунках 1-4, можна віднести до обладнання загального призначення, що дозволяє проводити широке коло дослідницьких робіт, а також проводити зварювання реальних об'єктів. Спеціалізоване зварювальне обладнання показано на рисунку 5.

Обладнання, що наведено на рисунку 5, використовується для виготовлення вузлів лазерного гіроскопа (рис. 6). Установа, що зображена на рисунку 5, а, призначена для зварювання вузлів катод – моноблок і аноди – моноблок, а на рисунку 5, б – для зварювання вузлів дзеркала – моноблок.

Основним елементом лазерного гіроскопа є кільцевий резонатор (кільцевий лазер), конструктивна схема якого зображена на рисунку 7.

Установа за рисунком 5, а комплектується автономним високовольтним джерелом живлення до 10 кВ. До складу установки входять (рис. 5, а): зварювальна камера 1; система стиснення вузлів, що зварюються 2, до складу якої входить дилатометрична скоба 3; блок контролю і регулювання температури зварювання 4, механізм піднімання кришки зварювальної камери, високовольтний блок живлення 5 і пульт керування 6. На рисунку 5, в: 1 – моноблок резонатора на етапі приварювання анодів; 2 – термопара; 3 – траверса, на яку встановлюється моноблок; 4 – стояки, на яких базується траверса.

До складу установки, що призначена для зварювання вузлів дзеркал (рис. 5, б), входить: пристосування 3; нагрівач, що розташовується в кришці камери пристосування 4, яке базується на плиті 2, що охолоджується водою. Безпосередньо в корпусі установки 1 розташовані потенціометр КСП-1 для контролю і регулювання температури зварювання 5 і блок керування установкою 6.

На рисунку 5, г і рисунку 8 показано загальний вигляд і схему механізму для центрування анодів – електродів установки, всередині яких знаходяться дзеркала, від-

носно отворів моноблоку гвинтами, що юстують, і гвинтовими притисками з пружинами. На рисунку 5, з: 1 – пластина; 2 – пружина; 3 – катод резонатора, що попередньо приварюється до моноблоку; 4 – нижня частина камери; 5 – гвинти для юстування.

Технічні параметри установок (рис. 5) наведені в таблицях 3 і 4.

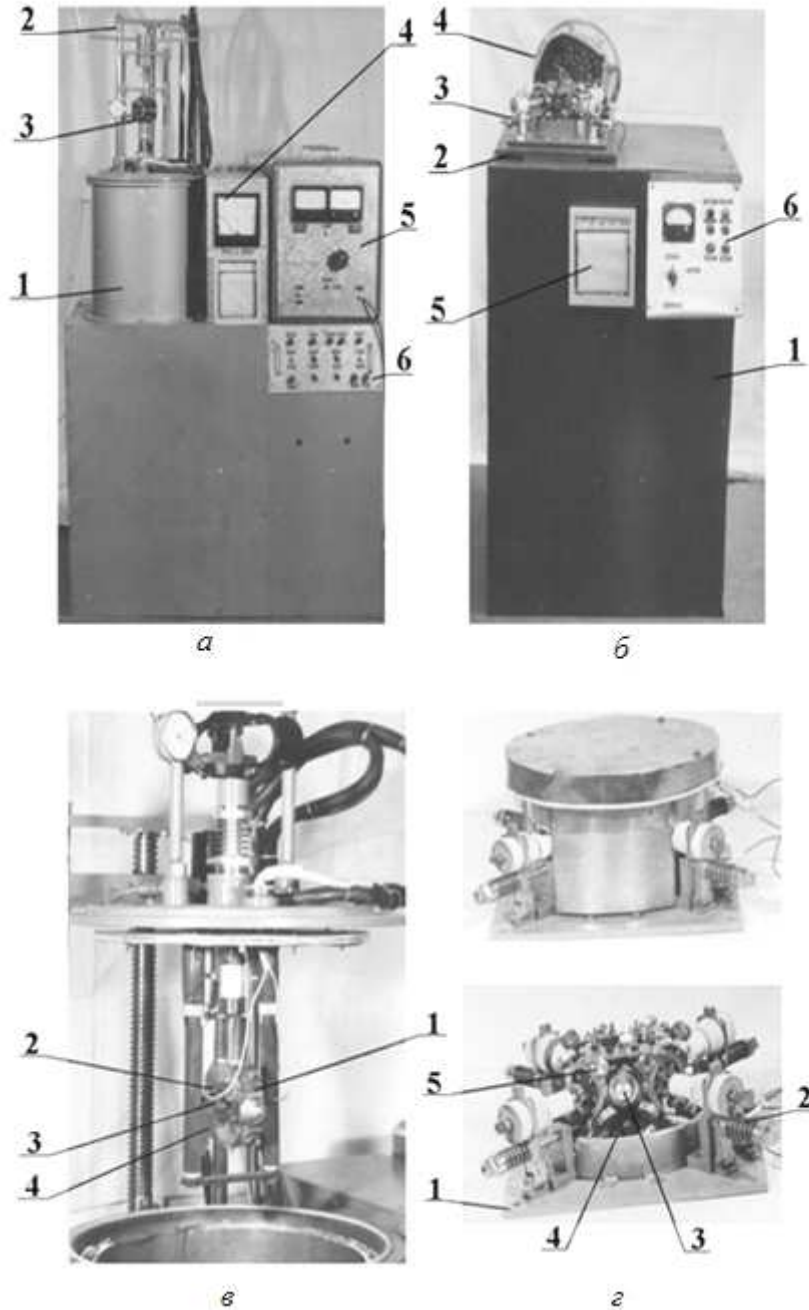


Рис. 5. Спеціалізоване обладнання для зварювання:
а, в – катодів та анодів; б, з – дзеркал (пояснення див. по тексту)



Рис. 6. Загальний вигляд лазерного гіроскопа

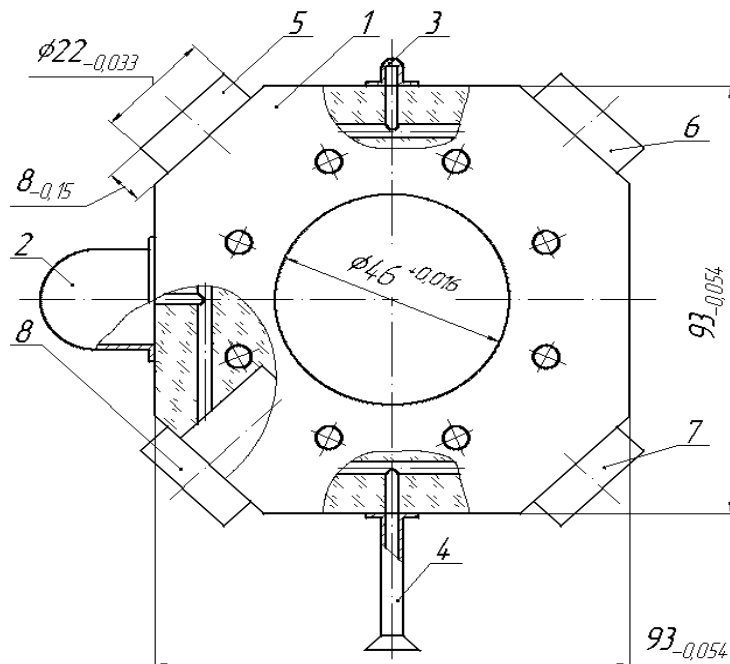


Рис. 7. Конструктивна схема резонатора: 1 – моноблок; 2 – катод; 3, 4 – аноди; 5-8 – дзеркала

Таблиця 3

Основні технічні дані установки за рисунком 5, а

Найменування параметра	Величина параметра
1	2
Габарити, мм	1110×1790×568
Об'єм зварювальної камери, см ³	3,5·10 ⁴
Максимальний тиск на деталі, що зварюються, кН, (кгс): при комплектуванні динамометричною скобою ДС-02	2 (200)
при комплектуванні динамометричною скобою ДОСМ-3-3	30 (3000)

Закінчення табл. 3

1	2
Високовольтне джерело живлення постійної напруги:	
Напруга, <i>кВ</i>	0 – 10
Номінальний робочий струм, <i>mA</i>	20
Час розрядки конденсаторів, <i>с</i>	10
Потужність трансформатора, <i>Вт</i>	250
Живлення джерела від мережі	220 В, 50 Гц
Вид нагріву	Радіаційний
Нагрівач при зварюванні на повітрі	Ніхром
Потужність джерела нагріву, <i>кВт</i>	3
Робоче середовище	Повітря
Максимальна температура нагріву, <i>К</i>	873
Живлення установки від мережі	380 В, 50 Гц

Таблиця 4

Основні технічні дані установки за рисунком 5, б

Найменування параметра	Величина параметра
Габарити, <i>мм</i>	675×1220×585
Вид нагріву	Радіаційний
Нагрівач при зварюванні на повітрі	Ніхром
Номінальна потужність, що споживається, <i>кВт</i>	1
Робоче середовище	Повітря
Максимальна температура нагріву, <i>К</i>	573
Живлення установки від мережі	220 В, 50 Гц

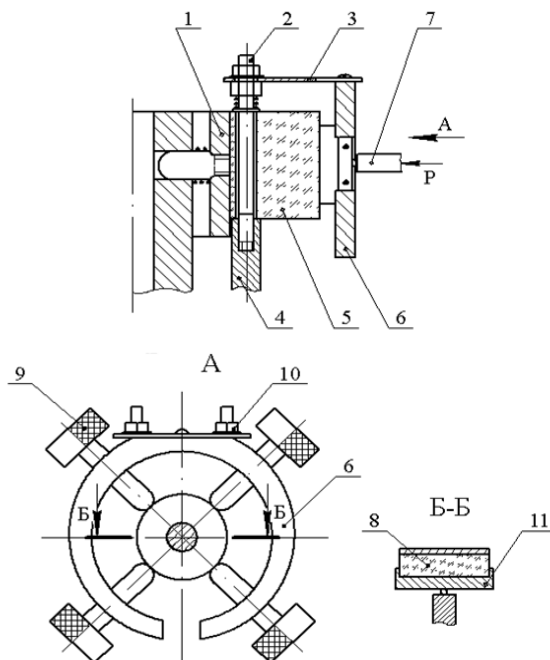


Рис. 8. Схема складання вузла дзеркала:

- 1 – пелюсток катода – електрода установки; 2 – штир; 3 – технологічні пластини; 4 – опора;
 5 – моноблок; 6 – бандажне кільце; 7 – шток гвинтового притискача; 8 – дзеркало з напиленням шаром алюмінію; 9 – юстирувальний гвинт; 10 – гайка для закріплення технологічної пластини;
 11 – анод – електрод установки

Зварювальне обладнання, що спроектовано на кафедрі зварювального виробництва, дозволяє проводити процес зварювання діелектриків, напівпровідників з металами та

між собою з забезпеченням заданої якості зварних швів [1; 3]. Зазначене обладнання пройшло лабораторне випробовування та показало свою працездатність і ефективність. Спеціалізоване обладнання було передано до виробництва. Міцність зварених вузлів до 50 % більша ніж при використанні ДЗВ і, що є дуже важливим, можуть отримуватися в атмосфері повітря. Техніко-економічне порівняння зварювального обладнання, яке використовується при СЕП і ДЗВ, показало, що спеціалізоване обладнання для ЗЕП має в декілька разів меншу вартість (не потрібні вакуумні системи), продуктивність (не потрібна герметизація зварювальної камери, температура зварювання на декілька сотень градусів менша (для вузлів катод – моноблок, аноди – моноблок 693-723 К; для вузлів дзеркала – моноблок 473 К) і в декілька разів менший оперативний час зварювання), меншу енергоємність, більшу надійність за рахунок відсутності вакуумних систем.

Висновки. На кафедрі зварювального виробництва ЧДТУ спроектовано і створено комплекс зварювального обладнання загального та спеціалізованого призначення для практичної реалізації процесу зварювання в зовнішніх електричних полях високої напруги. Обладнання, що спроектовано, дозволяє проводити процес зварювання діелектриків, напівпровідників з металами та між собою з забезпеченням заданої якості зварних швів. Спеціалізоване обладнання для зварювання в електричному полі в порівнянні з обладнанням для дифузійного зварювання у вакуумі має в декілька разів меншу вартість, більшу продуктивність, надійність, меншу енергоємність і дозволяє отримувати більш якісні зварні з'єднання.

Список використаних джерел

1. Березин Л. Я. Некоторые особенности процесса сварки в электростатическом поле диэлектриком с металлами и между собой / Л. Я. Березин // Автоматическая сварка. – 2001. – № 8 (581). – С. 45-48.
2. Березин Л. Я. Роль электроразрядных процессов при получении неразъемных соединений металлов с не металлами в электростатическом поле / Л. Я. Березин, Д. И. Котельников // Электронная обработка материалов. – 1991. – № 6. – С. 64-66.
3. Березин Л. Я. Напрямки використання зовнішніх електричних полів для отримання нероз'ємних з'єднань різнорідних матеріалів / Л. Я. Березин // Вісник ЧДТУ. Серія «Технічні науки». – Чернігів, 2011. – № 4 (53). – С. 94-103.