

УДК 541.135

**О.Г. Лінючев**, аспірант

**Ю.С. Мірошниченко**, аспірант

**О.В. Лінючева**, д-р техн. наук

**М.Д. Гомеля**, д-р техн. наук

Національний технічний університет України «Київський політехнічний інститут», м. Київ, Україна

### **АПАРАТНО-ТЕХНІЧНЕ ЗАБЕЗПЕЧЕННЯ ДЛЯ ВИЗНАЧЕННЯ РІВНЯ ЗАБРУДНЕННЯ ХЛОРОМ ПОВІТРЯНОГО СЕРЕДОВИЩА**

**А.Г. Лінючев**, аспірант

**Ю.С. Мірошниченко**, аспірант

**О.В. Лінючева**, д-р техн. наук

**Н.Д. Гомеля**, д-р техн. наук

Национальный технический университет Украины «Киевский политехнический институт», г. Киев, Украина

### **АППАРАТНО-ТЕХНИЧЕСКОЕ ОБЕСПЕЧЕНИЕ ДЛЯ ОПРЕДЕЛЕНИЯ УРОВНЯ ЗАГРЯЗНЕНИЯ ХЛОРОМ ВОЗДУШНОЙ СРЕДЫ**

**Oleksandr Liniuchev**, PhD student

**Yuliia Miroshnichenko**, PhD student

**Olha Liniucheva**, Doctor of Technical Sciences

**Mykola Homelia**, Doctor of Technical Sciences

National Technical University of Ukraine «Kyiv Polytechnic Institute», Kyiv, Ukraine

### **HARDWARE AND TECHNICAL SUPPORT FOR DETERMINATION OF THE LEVEL OF CHLORINE IN AIR**

*На основі розроблених чутливих елементів, первинних перетворювачів, датчиків та мікрогенераторів створено апаратно-технічне забезпечення для моніторингу повітряного середовища. Запропоновано суміщення в один модуль і датчика, і мікрогенератора, які забезпечуватимуть отримання даних про стан середовища виміру (ідентифікація шкідливих газових речовин). Це дозволяє дистанційно тестувати, перевіряти та тренувати пристрої, що встановлені у важкодоступних та небезпечних для знаходження людей місцях.*

**Ключові слова:** чутливий елемент, первинний перетворювач, датчик хлору, мікрогенератор хлору, модульний блок.

*На основе разработанных чувствительных элементов, первичных преобразователей, датчиков и микрогенераторов создано аппаратно-техническое обеспечение для мониторинга воздушной среды. Предложено совмещение в один модуль и датчика, и микрогенератора, которые обеспечат получение данных о состоянии среды измерения (идентификация вредных газовых веществ). Это позволяет дистанционно тестировать, проверять и тренировать устройства, которые установлены в труднодоступных и небезопасных для нахождения людей местах.*

**Ключевые слова:** чувствительный элемент, первичный преобразователь, датчик хлора, микрогенератор хлора, модульный блок.

*On the basis of the developed sensory elements, transducers, detectors and microgenerators was created the hardware and technical support for the monitoring of air. Been offered to combine in one module the sensor and the microgenerator that will provide data on the state of environment measurement (identification of harmful gaseous substances). This allowing remotely to test, to verify and to coach the devices that are installed in remote and insecure areas for people.*

**Key words:** sensory element, transducer, detector of chlorine, microgenerator of chlor, module.

**Постановка проблеми.** Збільшення антропогенного впливу на навколишнє середовище висуває на перший план загальнодержавні проблеми, на тлі яких здійснюється прогнозування екологічних ситуацій та охорона довкілля. В питаннях екологічної безпеки особливо важливим є управління та прийняття обґрунтованих рішень, які ґрунтуються на детальному аналізі об'єктів управління і прогнозуванні їх стану. Для проведення таких досліджень використовуються методи вимірювання параметрів навколишнього середовища із зазначеними метрологічними даними, які дозволяють визначати кількісно та якісно характеристики газових викидів в атмосферу, причому інструментальні методи є головуючими. В інструментальних вимірюваннях застосовуються лише газоаналітичні пристрої для контролю промислових викидів, які внесені до Держреєстру.

Забруднювачами повітряного середовища є домішки промислового походження, які переважно є електрохімічно активними газами, що створює передумови для визначення

їх вмісту інструментальними пристроями (чутливими елементами, первинними перетворювачами, датчиками), які під впливом визначуваних газів генерують електричний сигнал, що, у свою чергу, спрощує реєстрацію, збереження, оброблення та передачу оперативної інформації. Враховуючи багатокілометрову протяжність мультиканальних ліній і розміщення пристроїв у важкодоступних та небезпечних для перебування людини місцях, нагальною є потреба в усуненні необхідності виїзду персоналу для тестування і перевірки датчиків, оскільки такі операції проводяться щонайменше раз на місяць при гарантованому терміні експлуатації не менше року.

З метою скорочення експлуатаційних витрат на метрологічне забезпечення датчиків необхідним є застосування генератора газу замість балонних систем газових сумішей або суміщення в один блок-модуль і датчика, і мікрогенератора. Така ідея дозволить дистанційно тестувати, перевіряти та тренувати пристрої і на їх основі створити апаратно-технічне забезпечення по визначенню рівня забруднення повітряного середовища токсичними газами.

**Аналіз останніх досліджень та публікацій.** Вирішення комплексних задач щодо охорони навколишнього середовища, техніки безпеки й управління технологічними процесами промислових підприємств ґрунтується на постійному аналітичному контролі багатьох об'єктів, включаючи повітряне середовище. Ефективність таких задач визначається надійністю, швидкістю, дешевизною та простотою експлуатації засобів контролю, таких як газоаналізатор. Газоаналізатори на основі хімічних датчиків (ХД) відносяться до розгалуженої групи аналітичних приладів, що активно розвивається. Дія ХД заснована на різних фізико-хімічних і біологічних принципах, проте переважна більшість ґрунтується на електрохімічних первинних перетворювачах (ЕПП) [1]. Це обумовлено електрохімічною активністю газових домішок індустриального походження. Саме тому вирішення проблеми екологічної безпеки нерозривно пов'язане з надійністю та оперативністю потокової інформації, отриманої за допомогою ХД, щодо хімічного складу повітряного середовища. За визначенням ІЮПАК, ХД – це первинні датчики, які селективно реагують на зміну хімічного складу навколишнього середовища з формуванням відгуку у вигляді оптичного, електричного чи іншого сигналу [2].

Виробництво високотоксичного хлору та його використання в різноманітних галузях промисловості висунули в число актуальних задач створення апаратно-технічного забезпечення для визначення концентрації хлору в атмосферному повітрі та інших газових середовищах. Усі системи моніторингу атмосферного повітря ґрунтуються на пристроях, апаратах, елементах, що забезпечують отримання даних про стан середовища вимірювання, зокрема, ідентифікацію шкідливих речовин (чутливі елементи, первинні перетворювачі, датчики, генератори, побудники витрат газу, газоаналізатори), їх концентрацію, метрологічні характеристики та метеорологічні показники визначуваної області [3].

У світовій практиці деякі приладобудівні фірми газоаналітичного профілю мають власні виробництва окремих ХД, але сучасна тенденція полягає у створенні спеціалізованих по виготовленню чутливих елементів фірм, які постачають датчики приладобудівникам. Найбільш потужними з таких фірм є City Technology (Англія) [4] з річним випуском понад мільйон датчиків, Sensoric (Німеччина) [5], Dräger (Німеччина) [6] та OLDHAM (Франція) [7], які випускають різнотипні датчики обмеженого діапазону та асортименту.

Ефективність використання ХД значною мірою визначається надійністю та доступністю технічних засобів щодо їх метрологічного забезпечення. На сьогодні метрологічне забезпечення газоаналітичних приладів здійснюється за допомогою балонних повітряних газових сумішей, автоматичних установок змішування газів, прицевійних приладів змішування газів для градування з їх допомогою робочих приладів, газових

сумішей-еквівалентів для нестабільних градувальних та повірочних сумішей. Крім того, використовуються автоматичні аналізатори з вмонтованими блоками перевірки з використанням негазових фізичних еквівалентів аналізованого середовища, компаратори для звірення та атестації установок змішування газів різного класу точності [8].

Перевірка газоаналізаторів за стандартними зразками чи газовими сумішами трудомістка та дорога. У деяких випадках використовують імітатори газових сумішей [9; 10], проте найбільш надійними та універсальними залишаються перевірочні газові суміші, до яких відносяться електрохімічні методи отримання газів. Відоме використання електрохімічних комірок для отримання заданої кількості водню та кисню і методика атестації за ними датчиків [1; 10], але маса таких пристроїв становить близько 1,5 кг і відсутні надійні методи розподілу катодних та анодних продуктів реакції.

В останніх розробках провідних газоаналітичних світових фірм (City Technology, Sensoric, Monoox) прослідковується тенденція оснащення датчиків малогабаритними джерелами газів, зокрема для водню [2; 4; 5; 11], проте немає рішень, в яких використовувався б мікрогенератор хлору для датчиків хлору, мікрогенератор сірководню для датчиків сірководню.

**Виділення не вирішених раніше частин загальної проблеми.** Відсутні розробки твердотільних датчиків та мініатюрних мікрогенераторів хлору, які монтувалися б в єдиний модуль-блок і мали один типорозмір та масу (до 50 г) з уніфікованою серією датчиків НТУУ «КПІ».

**Мета статі.** Головною метою роботи є створення апаратно-технічного забезпечення у вигляді газового датчика і мікрогенератора та практична апробація його на блокомодулях, призначених для моніторингу хлору в повітряному середовищі.

**Викладення основного матеріалу дослідження.** Потреба в газоаналізаторах хлору охоплює широкий діапазон концентрацій  $[\text{Cl}_2]$  – від десятків часток до десятків тисяч  $\text{мг}\cdot\text{м}^{-3}$ . Для контролю рівня  $[\text{Cl}_2]$  у повітрі промислових приміщень потрібні пристрої з діапазоном від нуля до 3–10  $\text{мг}\cdot\text{м}^{-3}$  (~ 9–30 ppm), для контролю допустимого рівня хлору в установках очистки газів – до 200–500  $\text{мг}\cdot\text{м}^{-3}$ , для контролю технологічних процесів у виробництві кальцію, магнію, титану – до 10–20  $\text{г}\cdot\text{м}^{-3}$ . З цією метою можуть використовуватися стаціонарні, переносні та портативні газоаналізатори або безперервно діючі сигналізатори перевищення допустимого рівня хлору. Стаціонарні і переносні газоаналізатори зазвичай містять у собі збудник витрат газу, що дозволяє із заданою об'ємною швидкістю подавати середовище, яке аналізується, на індикаторний електрод чутливого елемента датчика. Компактність електрохімічних генераторів хлору, розроблених у НТУУ «КПІ», дозволяє включати їх до складу газоаналізаторів і безпосередньо перед вимірюванням перевіряти калібруванням датчик. У цьому випадку похибки, обумовлені дрейфом реальної температури та вологістю середовища, зводяться до мінімуму. У такому режимі калібрування первинного перетворювача (датчика) похибка виміру визначається похибкою генератора хлору і збудником газорозбавника (~ ±8 %).

У практичному плані первинною метою роботи було розроблення датчика хлору для створення системи виявлення аварійних викидів цього газу на територіях промислових підприємств. Ця система повинна містити розосереджені по території і цехах промислового об'єкта датчики з межею виявлення  $[\text{Cl}_2]$  у повітрі нарівні 100  $\text{мг}\cdot\text{м}^{-3}$  та вторинну систему збору та обробки інформації.

На основі фундаментальних і прикладних робіт, виконаних у НТУУ «КПІ», створені чутливі елементи, з подальшим апгрейдом у первинні перетворювачі і твердотільні датчики хлору амперометричного типу.

Чутливі елементи датчиків (рис. 1) являють собою таблетки діаметром 18 мм і висотою 10–12 мм, які виконані пошаровим пресуванням (при питомому тиску 4  $\text{т}\cdot\text{см}^{-2}$ ); у своєму складі мають індикаторний і допоміжний електроди, розділені шаром твердого

електроліту. Основним критерієм вибору твердого електроліту для чутливих елементів хлору прийнята їх електропровідність.

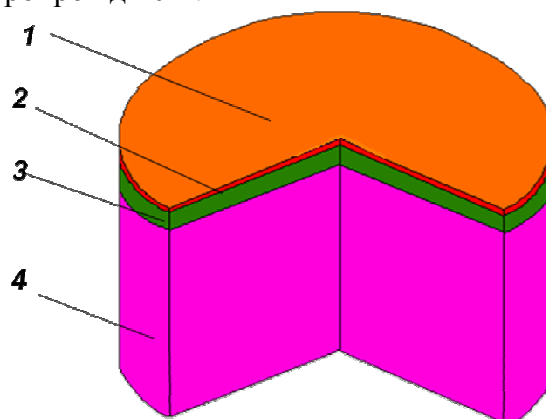


Рис. 1. Чутливий елемент датчика: 1 – індикаторний електрод; 2 – пористий титановий колектор; 3 – сепаратор; 4 – допоміжний електрод

Вимірюючи опір таблеток (чутливих елементів) і товщину шару електроліту, було розраховано значення електропровідності. Як бачимо з табл., із досліджених електролітів найбільшою електропровідністю наділені гетерополісурмяна та фосфорномолібденова кислоти, проте остання виявилась нестійкою при зберіганні в атмосферному повітрі (відбувалося розшарування таблеток).

Таблиця

*Електропровідність твердих електролітів при відносній вологості повітря 70±5 %*

Найменування електроліту	Опір електроліту, Ом	Електропровідність електроліту, Ом <sup>-1</sup> ·см <sup>-1</sup>
(NH <sub>4</sub> ) <sub>3</sub> H <sub>3</sub> [P(Mo <sub>2</sub> O <sub>7</sub> )]	376	3,6·10 <sup>-4</sup>
(NH <sub>4</sub> ) <sub>3</sub> [PW <sub>12</sub> O <sub>40</sub> ]	65	2·10 <sup>-4</sup>
H <sub>2</sub> WO <sub>4</sub>	5600	1,4·10 <sup>-5</sup>
H <sub>2</sub> Zr <sub>2</sub> (PO <sub>4</sub> )	261	6·10 <sup>-4</sup>
KH <sub>2</sub> PO <sub>4</sub>	520000	3·10 <sup>-7</sup>
H <sub>2</sub> Sb <sub>2</sub> O <sub>6</sub>	9	1,6·10 <sup>-4</sup>

Саме тому вибір було зроблено на користь чутливого елемента на основі гетерополісурмяної кислоти (H<sub>2</sub>Sb<sub>2</sub>O<sub>6</sub>) (R = 9 Ом і  $\kappa = 1,6 \cdot 10^{-4}$  Ом<sup>-1</sup>·см<sup>-1</sup>).

В атмосферному повітрі виникає періодична зміна відносної вологості до точки роси. Проведені багаторазові циклування від 70 % до 100 % і навпаки показали, що перебування чутливих елементів в атмосферному повітрі міста Києва протягом трьох років не призводить до значних змін їх опору. Таким чином, добові коливання відносної вологості атмосферного повітря (25–100 %) не призводять до суттєвої зміни опору таблеток. Як електродний матеріал, для чутливого елемента обрані порошки титану, активовані оксидами кобальту, олова, сурми та їх композицій з додаванням діоксиду титану. Останній є типовим представником напівпровідників n-типу, із широкою забороненою зоною, перешкоджає протіканню анодних струмів на поверхні металевого титану. Модифікування каталітично активних домішок діоксидом титану підвищує їх корозійну стійкість, сприяє розвитку питомої поверхні каталізаторів, впливає на перенапруження електродних процесів.

На основі вищеописаного чутливого елемента розроблено первинний перетворювач для визначення концентрацій хлору в повітряному середовищі (рис. 2).

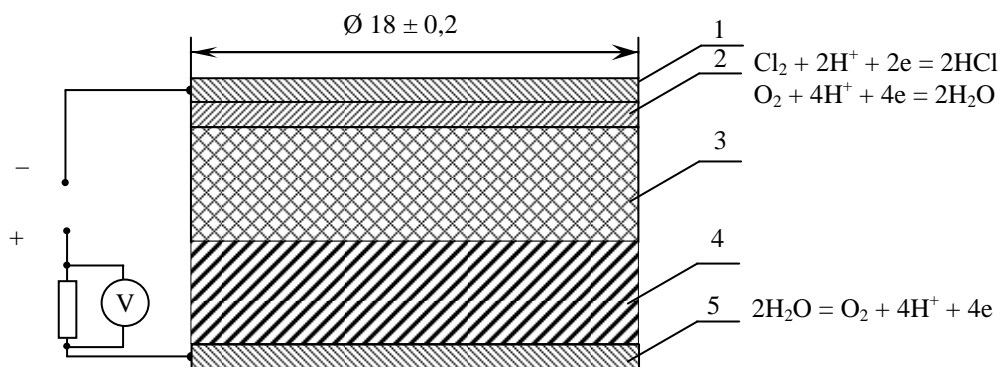


Рис. 2. Схема первинного перетворювача хлору: 1 – дифузійний опір та струмовідвід; 2 – індикаторний електрод; 3 – твердий електроліт; 4 – допоміжний електрод; 5 – струмовідвід; 6 – джерело постійного струму; 7 – резистор; 8 – мілівольтметр

Первинний перетворювач хлору, встановлений у фіксуючі прокладки зі струмовідводами з титану, що виведені на штекери, являє собою датчик (рис. 3), у якому дифузійне вікно закрито титановою сіткою з 50 % перфорацією. Між захисною сіткою та чутливим елементом вмонтовано діафрагму, яка виконує функції основної частини дифузійного опору датчика та попереджає потрапляння механічних домішок. Кріплення чутливого елемента в корпус з діелектрика здійснюється за допомогою профільного диска, герметизуючої прокладки, контактної площадки та стопорного кільця.



Рис. 3. Датчик хлору

Лабораторні дослідження датчиків впродовж трьох років показали, що в межах встановленого робочого ресурсу (3–5 мА·год) не відбуваються значні зміни метрологічних характеристик. Датчик можна експлуатувати як у дифузійному режимі, так і з примусовою подачею газової суміші.

У сучасному моніторингу навколишнього середовища широко застосовують розгалужені мережі газоаналітичних пристроїв, що дозволяє отримувати інформацію про викиди шкідливих речовин на значній території на центральному пульті газоаналітичної системи, проте є складнощі в обслуговуванні і перевірці датчиків, які можуть знаходитись у важкодоступних місцях.

Другим етапом роботи було розроблення мікрогенератора (малогабаритного джерела мікропотуку газу), який входить до складу газового датчика і керується по команді з центрального пульту.

Створено мініатюрний генератор, в якому під час проходження постійного електричного струму протягом тривалого періоду безперервної роботи у широкому діапазоні струмових навантажень генерується хлор зі 100 % виходом за струмом. Такий мікрогенератор хлору зберігає працездатність при будь-якій просторовій орієнтації. У процесі виготовлення таких генераторів була застосована вже відпрацьована технологія, що була задіяна при створенні датчиків (чутливих елементів). Тобто як чутливий елемент, так і мікрогенератор являють собою пресовані циліндричної (дискovidної) форми комірки

одного типорозміру ( $\varnothing$  18 мм,  $h=10-12$  мм) та маси (до 50 г), але з енергетичного погляду ці об'єкти є принципово різними електрохімічними системами, одна з яких є електролізером (мікрогенератор), а інша – хімічним джерелом струму (датчик). При цьому і датчик (чутливий елемент), і мікрогенератор монтуються в декількох комбінаціях різного просторового (планарного та тандемного) розміщення та становлять блок-модуль (рис. 4).

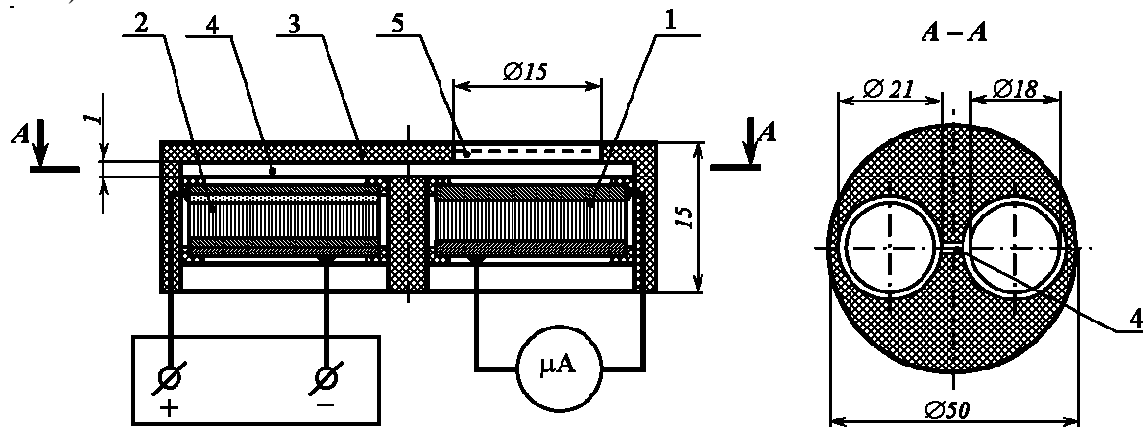


Рис. 4. Схема електрохімічного блок-модуля з планарним паралельним розміщенням сенсора та мікрогенератора: 1 – сенсор; 2 – генератор; 3 – корпус; 4 – газовий зазор; 5 – дифузійне вікно

Корпусні деталі блок-модуля виготовлені на розроблених пресформах методом лиття під тиском з пропілену. Комплекс деталей містить корпус діаметром 30 мм та висотою 24 мм, обійму з дифузійними каналами, фіксатор. Збірка деталей виконується за допомогою з'єднання типу «шип-паз» без застосування кріплення. Індикаторний електрод датчика звернений до захисно-декоративної ґратки з титанової фольги товщиною 0,2 мм. Мікрогенератор хлору встановлений співвісно до сенсора. Кільцеві титанові контакти та генератор з'єднані гнучкими дротами, що виведені на тильну сторону корпусу з маркуванням полярності «+» та «-». Захисно-декоративна ґратка та контакти з титанової фольги виготовлені методом фоторезиста.

На рис. 5 представлено  $I-t$  залежності для датчика при різних струмових навантаженнях на мікрогенераторі.

Газ (хлор), що утворюється на аноді мікрогенератора, діє на датчик та через перфоровану ґратку видаляється в атмосферу. При  $I_r = 0,75$  мА час встановлення постійного значення струму датчика перевищує 1000 с. При  $I_r = 1,0$  мА та  $I_r = 1,5$  мА величина струму датчика стабілізується при 110 мкА та 150 мкА відповідно. Таким значенням струму в режимі подачі хлорповітряної суміші на датчик при  $v_n = 20$  л·год<sup>-1</sup> відповідають концентрації хлору 100 мг·м<sup>-3</sup> (33,5 ppm) та 136 мг·м<sup>-3</sup> (45,6 ppm).

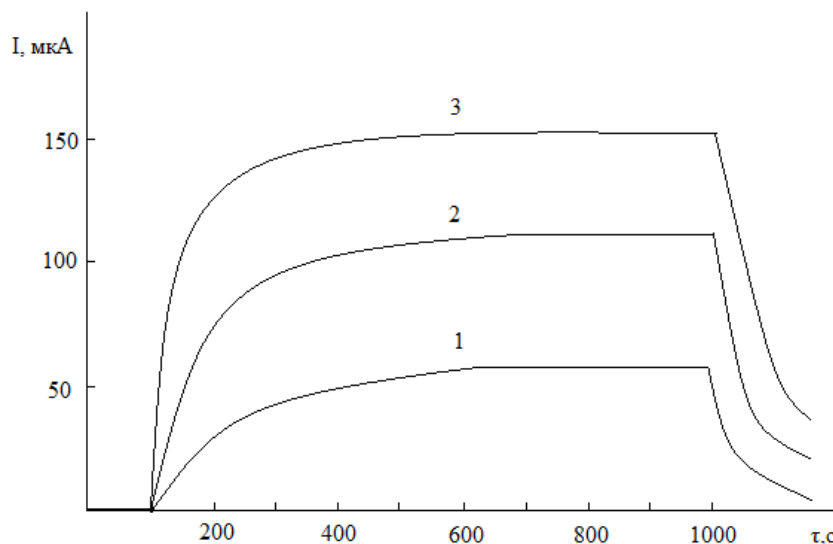


Рис. 5. Зміна вихідного сигналу датчика в часі при силі струму на мікрогенераторі хлору блок-модуля:  
1 – 0,75 мА; 2 – 1,0 мА; 3 – 1,5 мА

Залежність  $I = f(\tau)$  при подачі  $60 \text{ мг} \cdot \text{м}^{-3}$  ( $\approx 20 \text{ ppm}$ ) хлору з  $v_n = 20 \text{ л} \cdot \text{год}^{-1}$  на датчик та блок-модуль представлена на рис. 6. Як видно, величина струму датчика стабілізувалась при 8 мкА (крива 3, рис. 6), тобто у порівнянні з подачею  $20 \text{ л} \cdot \text{год}^{-1}$  саме на ґратку блок-модуля вихідний сигнал знижувався приблизно в два рази. Таким чином, дифузійний режим подачі хлору на блок-модуль вносить похибку, що характерна для всіх газоаналізаторів. У подальшому для дифузійного режиму блок-модуля прийняте нормування вихідного сигналу  $0,4 \text{ мкА} \cdot \text{мг}^{-1} \cdot \text{м}^3$  при  $20 \text{ мг} \cdot \text{м}^{-3}$ . За такого нормування вихідний сигнал датчика хлору ( $I$ ) становить 110 мкА при  $I_T = 1 \text{ мА}$ .

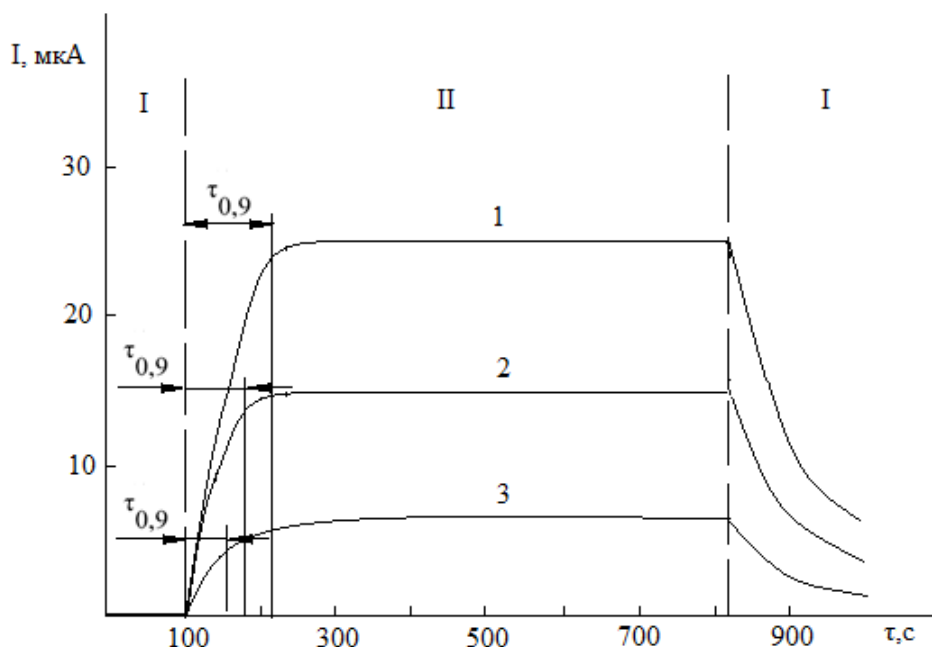


Рис. 6. Зміна сили струму датчика в часі при концентрації хлору 20 ppm:  
1 – на датчик з  $v_n = 20 \text{ л} \cdot \text{год}^{-1}$ ; 2 – на блок-модуль з  $v_n = 20 \text{ л} \cdot \text{год}^{-1}$ ; 3 – на блок-модуль у дифузійному режимі; I – повітря; II – хлорповітряна суміш

## Висновки

1. Обґрунтовано та практично реалізовано ідею створення чутливого елемента та на його основі твердотільного двоелектродного датчика хлору.

2. Розроблено мініатюрний генератор хлору (мікрогенератор) з ресурсом більше 7000 повірочних імпульсів, електрохімічна комірка якого складається з ОРТА-анода і катода (суміш з хлоридом срібла).

3. Визначено похибку генерування хлору (не перевищує 2 %).

4. Розроблено та виготовлено блок-модуль у складі датчика і мікрогенератора хлору з роздільними електрохімічними системами; блок-модуль може бути рекомендований для апаратно-технічного забезпечення щодо визначення концентрації токсичного газу.

#### Список використаних джерел

1. *Фрайден Дж.* Современные датчики : справочник / Жд. Фрайден. – М. : Техносфера, 2006. – 592 с.
2. *Чвірук В. П.* Електрохімічний моніторинг техногенних середовищ / В. П. Чвірук, С. Г. Поляков, Ю. С. Герасименко. – К. : Академперіодика, 2007. – 324 с.
3. *Кальвода Р.* Электроаналитические методы в контроле окружающей среды / Р. Кальвода, Я. Зыка, К. Штулик. – М. : Химия, 1990. – 240 с.
4. *Details of Product Data Handbooks available.* CiTicels of SafetyApplications // Portsmouth. – 2009. – Issue 1-2 March.
5. *Sensoric.* Gesellschaft fuer Angewandte Electrochemie mbH. – Bonn, 2006. – Issue 02/2006.
6. *Draeger.* Газоизмерительные приборы Pac III. Третье поколение персональных газоизмерительных приборов. – Berlin, 2008. – 6 с.
7. *Oldham.* Prenosny multidetector MX 2000. – Warszawa, 2004. – 4 с.
8. *Рейман Л. В.* Техника микродозирования газов / Л. В. Рейман. – Л. : Химия, 1985. – 224 с.
9. *Датчики* : справочное пособие / под общ. ред. В. М. Шарапова, Е. С. Полищука, Н. Д. Кошевого, Г. Г. Ишанина, И. Г. Минаева, А. С. Совлукова. – М. : Техносфера, 2012. – 624 с.
10. *Пат.* 20060283707 А1 США, G01N227/26, Gas sensor array with electrochemical gas generator / U. Kuhn ; заявл. 24.04.2006 ; опубл. 21.12.2006.
11. *Каттралл Р. В.* Химические сенсоры / Р. В. Каттралл. – М. : Научный мир, 2000. – 144 с.