

РОЗДІЛ III. ІНТЕГРОВАНІ ТЕХНОЛОГІЇ МАШИНОБУДУВАННЯ ТА АВТОТРАНСПОРТУ

УДК 621.941

В.И. Кальченко, д-р техн. наук

В.В. Кальченко, д-р техн. наук

Г.А. Веремей, ст. преподаватель

Е.С. Следникова, ассистент

Черниговский национальный технологический университет, г. Чернигов, Украина

МОДУЛЬНОЕ 3D-МОДЕЛИРОВАНИЕ ИНСТРУМЕНТОВ, ПРОЦЕССА СЪЕМА ПРИПУСКА И ФОРМООБРАЗОВАНИЯ ПРИ РАСТАЧИВАНИИ СЕДЕЛ КЛАПАНОВ ОРИЕНТИРОВАННОЙ ПЛАСТИНКОЙ

В.І. Кальченко, д-р техн. наук

В.В. Кальченко, д-р техн. наук

Г.О. Веремей, старш. викладач

О.С. Следнікова, асистент

Чернігівський національний технологічний університет, м. Чернігів, Україна

МОДУЛЬНЕ 3D-МОДЕЛЮВАННЯ ІНСТРУМЕНТІВ, ПРОЦЕСУ ЗНЯТТЯ ПРИПУСКУ ТА ФОРМОУТВОРЕННЯ ПІД ЧАС РОЗТОЧУВАННЯ СІДЕЛ КЛАПАНІВ ОРІЄНТОВАНОЮ ПЛАСТИНКОЮ

Vitaliy Kalchenko, Doctor of Technical Sciences

Vladimir Kalchenko, Doctor of Technical Sciences

Gennadiy Veremey, senior teacher

Elena Slednikova, assistant

Chernigov National University of Technology, Chernigov, Ukraine

MODULAR 3D-MODELING TOOLS, THE PROCESS OF REMOVING ALLOWANCES AND FORMATION OF VALVE SEAT ORIENTED PLATE

Впервые предложено модульное трехмерное геометрическое моделирование инструментов, снятия припуска и формообразования рабочих поверхностей седла клапанов газораспределительного механизма двигателя внутреннего сгорания на базе четырех унифицированных модулей: инструментального, преобразования, ориентации и формообразования. Расточка рабочей поверхности седла клапана выполняется ориентированной режущей пластинкой. Разработаны новые способы обработки седла клапанов ориентированной пластинкой.

Ключевые слова: модульное 3D-моделирование, седла клапанов, формообразования, снятия припуска, ориентированная пластинка.

Вперше запропоновано модульне трьохмірне геометричне моделювання інструментів, зняття припуску та формоутворення робочих поверхонь сідел клапанів газорозподільного механізму двигуна внутрішнього згоряння на базі чотирьох уніфікованих модулів: інструментального, перетворення, орієнтації та формоутворення. Розточування робочої поверхні сідла клапана виконується орієнтованою ріжучою пластинкою. Розроблено нові способи розточування сідел клапанів орієнтованою пластинкою.

Ключові слова: модульне 3D-моделювання, сідла клапанів, формоутворення, зняття припуску, орієнтована пластинка.

The first time the modular three-dimensional geometric modeling tools, removal allowance and forming working surfaces saddle valve gas distribution mechanism of the internal combustion engine based on four standardized modules: instrumental, transform, orientation and formation. Boring working surface of the valve seat cutting is performed oriented plate. New methods of boring oriented saddle valve plate.

Key words: 3D-modeling module, saddle valve, formation, removal allowance, oriented plate.

Постановка проблеми. В странах с развитым машиностроением и передовыми инженерными технологиями методы трехмерного геометрического моделирования применяются широко. Однако в условиях отечественного производства существующие 3D-модели не всегда в полном объеме учитывают особенности инструментов и снятия припуска в процессе обработки. Эта проблема характерна и для отечественного автотранспортного производства.

В производстве, связанном с ремонтом такой важной составляющей ДВС автомобиля, как седла клапанов (особенно при частой смене их номенклатуры), выставляются особые требования к инструменту и режимам обработки. Восстановительный ремонт седел клапанов, осуществляемый методом копирования твёрдосплавным резцом с тремя режущими кромками, требует для обеспечения наименьших вибраций инструмента и детали очень гибкой настройки режимов обработки.

Для описания процесса формообразования и настройки параметров необходима адаптация существующих моделей к данному процессу, особенно с использованием модульного 3D-моделирования. На сегодня модульное трехмерное моделирование в основном применяется для процессов шлифования разного вида поверхностей, а для лезвийной обработки не используется.

Поэтому вопросы разработки и исследования новых взаимосвязанных модульных 3D-моделей инструментов, снятия припуска и формообразования в процессе растачивания ориентированными режущими пластинами являются актуальными и способствуют созданию новых эффективных способов лезвийной обработки седел клапанов с внедрением их в авторемонтное производство.

Анализ исследований и публикаций. В работах [1; 2; 3] изложены геометрические 3D-модели формообразования поверхностей и проектирования инструментов при обработке резанием, однако они описывают только процесс формообразования без процесса снятия припуска.

Процесс снятия припуска и формообразования при шлифовании представлен в работе [4] в виде общей 3D-модели без анализа лезвийной обработки.

В работе [5] впервые предложено модульное 3D-моделирование припуска и формообразования при шлифовании, но также без анализа лезвийной обработки.

Модульное 3D-моделирование инструментов, формообразования и снятия припуска ориентированной неперетачиваемой пластинкой на базе трех унифицированных модулей (инструментального, ориентации и формообразования) представлено в работе [6], однако без использования модуля преобразования.

В фундаментальной работе [7] по точности металлорежущих станков разработаны частные 3D-модели формообразующих систем разных станков, но общих 3D-моделей, которые учитывают последовательное снятие припуска и формообразование, не приведено.

Цель статьи. Разработать общую модульную 3D-модель, которая описывает инструменты, снятие припуска и формообразование рабочей поверхности седел клапанов ГРМ двигателя автомобиля на базе унифицированных модулей: инструментального, преобразования, ориентации и формообразования. Это позволит по общему алгоритму анализировать процессы снятия припуска и формообразование, разработать новые способы и высокоэффективную технологию растачивания различных седел клапанов ориентированными режущими пластинами.

Изложение основного материала. Схема процесса растачивания ориентированной режущей пластиной 1 рабочей поверхности седла клапана 4 изображена на рис. 1. Шпиндель станка 2 центрируется во втулке 3 блока с помощью цанги 5, 7, 8, пружины 9 и гайки 6, что обеспечивает ориентацию пластины. Пластина подается к детали и после включения шпинделя осуществляется рабочая подача инструмента. Инструмент обрабатывает рабочую поверхность седла клапана с подачей на оборот S_z , а параметр винтового движения p равен

$$p = \frac{S_z}{2 \cdot \pi} \quad (1)$$

Для разработки общей модульной 3D-модели снятия припуска и точности формообразования при обработке необходимо описать инструментальную поверхность.

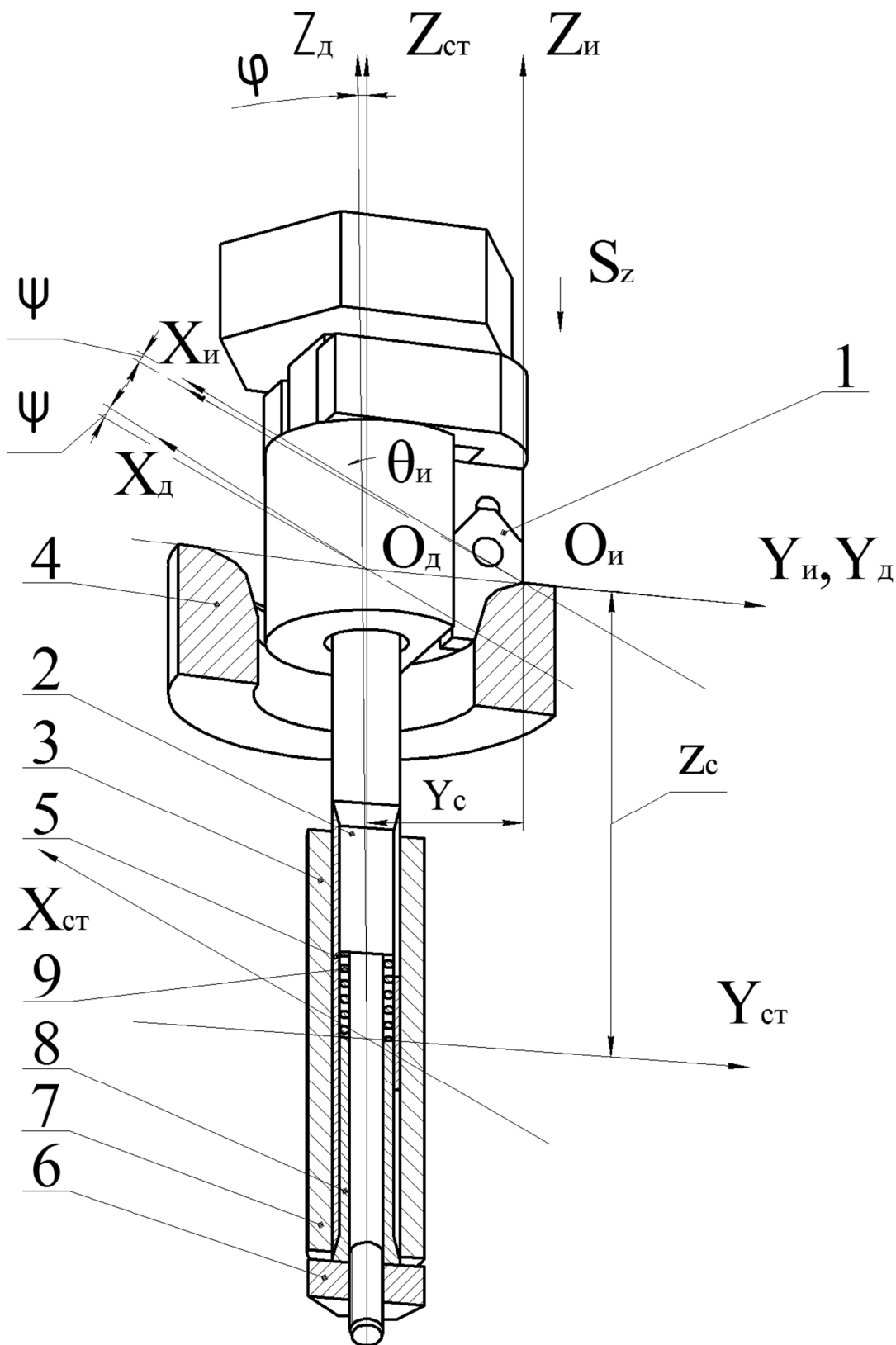


Рис. 1. Схема растачивания рабочей поверхности седла клапана

Общая модель инструментальной поверхности режущей пластины описывается цилиндрическим модулем [5], обусловленным наличием двух независимых параметров: Θ – угол поворота вокруг оси $O_{и}X_{и}$, который задает радиус ρ закругления режущей кромки; i – координата точки режущей пластины в плоскости $O_{и}Y_{и}Z_{и}$ (рис. 2).

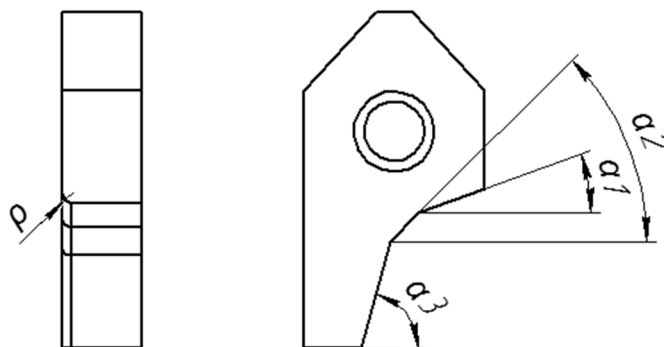


Рис. 2. Режущая пластина

Тогда общую модель режущей пластины можно представить в виде

$$\bar{r}_i = C_{Z_n(i) \cdot Y_n(i) \cdot \Theta_n \cdot \rho_n(i)}^n \cdot (\beta_k(p_{r_k})) \cdot \bar{e}_4, \quad (2)$$

где \bar{r}_i – радиус-вектор точек режущей пластины;

β_k – угол расположения режущего лезвия, который зависит от количества режущих лезвий;

$C_{Z_n(i) \cdot Y_n(i) \cdot \Theta_n \cdot \rho_n(i)}^n$ – цилиндрический инструментальный модуль режущей пластины, который является матрицей перехода радиус-вектора начальной точки \bar{e}_4 в систему координат инструмента.

В модульных 3D-моделях используются однокоординатные матрицы A1, A2, A3, A4, A5, A6, которые описывают перемещения вдоль направлений X_n, Y_n, Z_n , и повороты вокруг осей $O_n X_n, O_n Y_n, O_n Z_n$ соответственно.

В данном случае количество лезвий 3, при этом $p_{r_1}=1, p_{r_2}=2, p_{r_3}=3, \beta_1=0^\circ, \beta_2=120^\circ, \beta_3=240^\circ$.

Перепишем 2 уравнение с учетом количества лезвий.

$$\bar{r}_i = C_{Z_n(i) \cdot Y_n(i) \cdot \Theta_n \cdot \rho_n(i)}^n \cdot (0^\circ + 120^\circ + 240^\circ) \cdot \bar{e}_4. \quad (3)$$

Цилиндрический модуль, который описывает инструментальную поверхность, имеет вид

$$C_{i \cdot \Theta_n}^n = A3(Z_n(i)) \cdot A2(Y_n(i)) \cdot A6(\Theta_n) \cdot A1(\rho_n(i))(p_{r_k} \cdot \alpha_k), \quad (4)$$

$$\bar{r}_i(i, \Theta_n) = A3(Z_n(i)) \cdot A2(Y_n(i)) \cdot A6(\Theta_n) \cdot A1(\rho_n(i)) \cdot (p_{r_k} \cdot \alpha_k) \cdot \bar{e}_4. \quad (5)$$

Профиль инструмента запишем с помощью функции Хевисайда:

$$Z_n(i) = i \cdot \sin \alpha_1 \cdot (1 - \Phi(i - i1)) + (z1(i1) + (i - i1) \cdot \sin(\alpha_2))x \quad (6)$$

$$x(\Phi(i - i1) - \Phi(i - i2)) + (z2(i2) + (i - i2) \cdot \sin(\alpha_3)) \cdot \Phi(i - i2),$$

$$Y_n(i) = i \cdot \cos \alpha_1 \cdot (1 - \Phi(i - i1)) + (y1(i1) + (i - i1) \cdot \cos(\alpha_2))x \quad (7)$$

$$x(\Phi(i - i1) - \Phi(i - i2)) + (y2(i2) + (i - i2) \cdot \cos(\alpha_3)) \cdot \Phi(i - i2),$$

где $i1, i2$ – координата i начала профильных участков режущей пластины;

$\alpha_1, \alpha_2, \alpha_3$ – углы, определяющие положения режущих кромок пластины;

Φ – функция Хевисайда.

Номинальную поверхность седла клапана описываем радиус-вектором инструмента, модулем преобразования, модулем ориентации и модулем формообразования

$$\bar{r}_d = M_{ид} \cdot \bar{r}_i = C_{Z_d \cdot \Theta_d}^\Phi \cdot S_{\varphi \cdot \psi \cdot x_e}^o \cdot P_{Z_c \cdot Y_c \cdot X_c}^n \cdot \bar{r}_i, \quad (8)$$

где $M_{ид}$ – матрица перехода из системы координат инструмента в систему координат детали, которая представляет собой произведение прямоугольного модуля переноса $P_{Z_c \cdot Y_c \cdot X_c}^n$, что задает координаты инструмента относительно неподвижной станины, сферического модуля $S_{\varphi \cdot \psi \cdot x_e}^o$ ориентации режущей пластины относительно системы коор-

динат станины и цилиндрического модуля $C_{z_d \cdot \theta_d}^\phi$, который задает движение инструмента относительно детали.

Прямоугольный модуль преобразования имеет вид

$$P_{z_c \cdot y_c \cdot x_c}^n = A3(z_c) \cdot A2(y_c) \cdot A1(x_c), \quad (9)$$

где x_c, y_c, z_c – расстояние между системой координат инструмента и станины.

Сферический модуль ориентации режущей пластины определяется выражением

$$S_{\varphi \cdot \psi \cdot x_e}^o = A4(\varphi) \cdot A5(\psi) \cdot A1(x_e), \quad (10)$$

где φ, ψ – углы ориентации инструмента относительно станины.

Цилиндрический модуль формообразования определяется по формуле

$$C_{z_d \cdot \theta_d}^\phi = A3(z_d) \cdot A6(\theta_d), \quad (11)$$

где θ_d – угол поворота детали;

z_d – подача, которая описывает движение детали вдоль оси $O_d Z_d$ относительно инструмента.

С учетом формул (2), (7) уравнение обработанной поверхности имеет вид

$$\bar{r}_d(z_d, \theta_d, i, \Theta_n) = C_{z_d \cdot \theta_d}^\phi \cdot S_{\varphi \cdot \psi \cdot x_e}^o \cdot P_{z_c \cdot y_c \cdot x_c}^n \cdot C_{z_n(i) \cdot y_n(i) \cdot \Theta_n \cdot \rho_n(i)}^n \cdot \bar{e}_4. \quad (12)$$

Форма обработанной поверхности зависит от 4 независимых параметров, то есть два параметра нужно связать. Используя формулу (1), свяжем подачу на оборот S_o с углом поворота детали (параметром винтового движения p)

$$z_d = \theta_d \cdot p, \quad (13)$$

и с учетом связи (12) преобразуем уравнение (11)

$$\bar{r}_d(\theta_d, i, \Theta_n) = C_{(\theta_d \cdot p) \cdot \theta_d}^\phi \cdot S_{\varphi \cdot \psi \cdot x_e}^o \cdot P_{z_c \cdot y_c \cdot x_c}^n \cdot C_{z_n(i) \cdot y_n(i) \cdot \Theta_n \cdot \rho_n(i)}^n \cdot \bar{e}_4. \quad (14)$$

Для представления обрабатываемой поверхности запишем уравнение линии контакта детали и инструментальной поверхности

$$\bar{V} \cdot \bar{n} = 0, \quad (15)$$

где \bar{n} – единичный вектор нормали к инструментальной поверхности;

\bar{V} – вектор скорости относительного движения инструмента в системе координат детали.

Нормаль находим как произведение векторов, касательных к инструментальной поверхности, дифференцируя радиус-вектор детали по двум независимым параметрам Θ_n и i .

Для определения вектора относительной скорости необходимо радиус-вектор инструментальной поверхности в системе координат детали продифференцировать по параметру θ_d , который моделирует угол поворота обрабатываемой поверхности за единицу времени.

Таким образом, при однопараметрическом огибании [7] связь между параметрами Θ_n, i, θ_d имеет вид равенства нулю смешанного произведения трех векторов частных производных вектора \bar{r}_d

$$\left(\frac{\partial \bar{r}_d}{\partial i} \cdot \frac{\partial \bar{r}_d}{\partial \Theta_n} \right) \cdot \frac{\partial \bar{r}_d}{\partial \theta_d} = 0, \quad (16)$$

где $\frac{\partial \bar{r}_d}{\partial i} \cdot \frac{\partial \bar{r}_d}{\partial \Theta_n} = \bar{n}$ – вектор нормали к инструментальной поверхности в точке с координатами i и Θ_n ;

$\frac{\partial \bar{r}_d}{\partial \theta_d} = \bar{V}_k$ – вектор скорости движения инструмента относительно детали.

Линию контакта детали и инструмента находим с помощью расчетных блоков MathCad.

```

U0 := |
    Θ ← 0
    for j ∈ 0..Ni
        |
        i ← 0 +  $\frac{12}{Ni} \cdot j$ 
        |
        Θ ← root(n(0, i, Θ) · Vk(0, i, Θ), Θ)
        |
        M(j+1) ←  $\begin{pmatrix} i \\ \Theta \end{pmatrix}$ 
    |
MT
    
```

Для упрощения дальнейших расчетов проводим интерполяцию дискретной зависимости в функциональную

$$\Theta(i) = \text{interp}(\text{cspline}(\Theta^{(1)}, \Theta^{(2)}), \Theta^{(1)}, \Theta^{(2)}, i). \tag{17}$$

Тогда уравнение линии контакта детали и инструментальной поверхности имеет вид

$$\overline{Lk}(i) = \overline{r}_d(0, i, \Theta(i)). \tag{18}$$

Линия контакта детали с инструментом изображена на рис. 3.

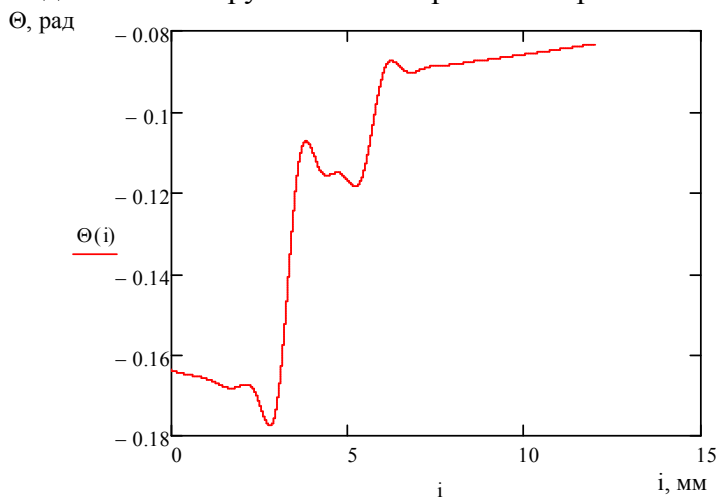


Рис. 3. Линия контакта детали с инструментом

Поверхность детали образуется путем вращения линии контакта вокруг оси вращения $\overline{Det}(\theta, i) = \overline{r}_d(\theta, i, \Theta(i))$.

На рис. 4 изображена обработанная поверхность 1 и линия контакта инструмента с деталью 2.

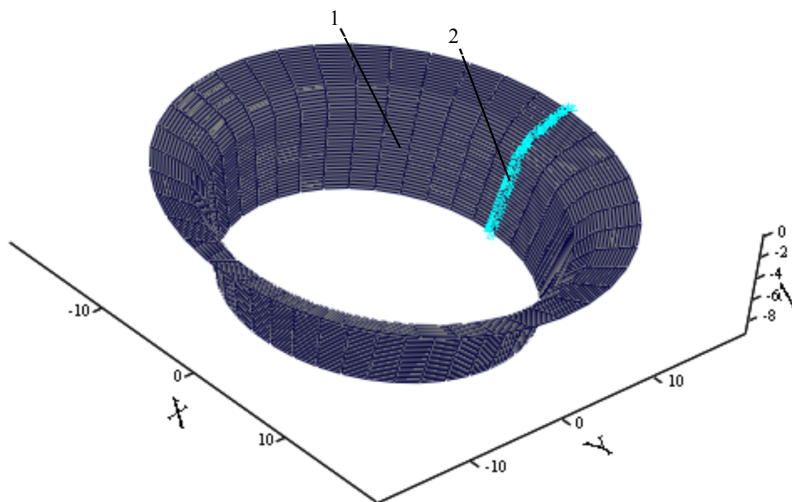


Рис. 4. Обработанная поверхность седла клапана

Шероховатість обробленої поверхні знаходиться з урівняння

$$Rz = Prd(0) - Prd(S_z) - S_z \cdot \cos \alpha, \quad (19)$$

где $Prd(0)$ – высота профиля детали;

$Prd(S_z)$ – высота профиля после 1 оборота инструмента;

α – угол наклона режущей кромки пластины.

График зависимости точности обработки от радиуса закругления режущей кромки инструмента показан на рис. 5.

$Rz(\rho)$, мм

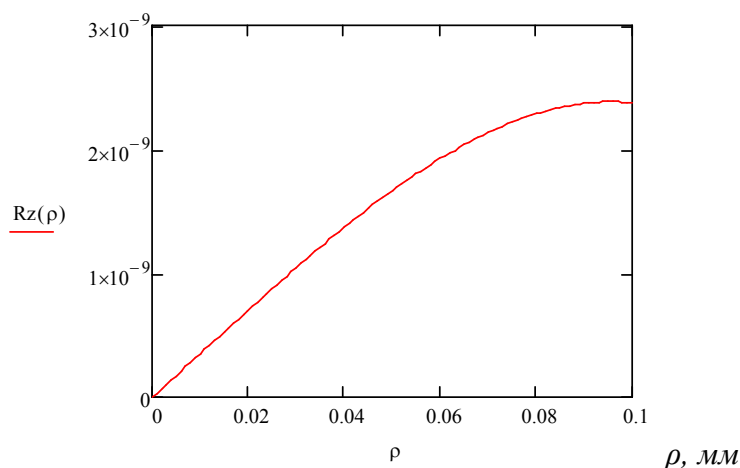


Рис. 5. График зависимости точности обработки от радиуса закругления режущей кромки

Из графика (рис. 5) видно, что с увеличением радиуса закругления режущей кромки точность обработки поверхности уменьшается.

На рис. 6 изображена обработанная поверхность без смещения 1 и со смещением 2 инструмента вдоль оси $O_{ст}X_{ст}$.

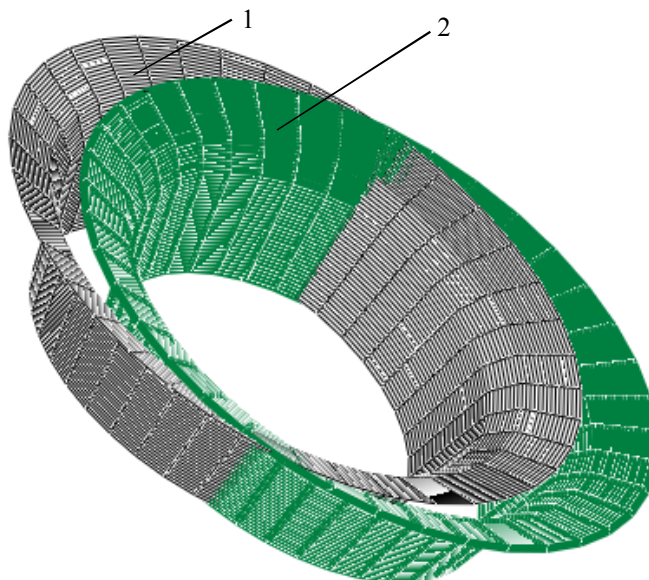


Рис. 6. Обработанная поверхность в зависимости от эксцентриситета вдоль оси $O_{ст}X_{ст}$

На рис. 7 (а, б) изображена обработанная поверхность без угла поворота 1 и с поворотом 2 инструмента вокруг осей $O_{ст}X_{ст}$, $O_{ст}Y_{ст}$ соответственно.

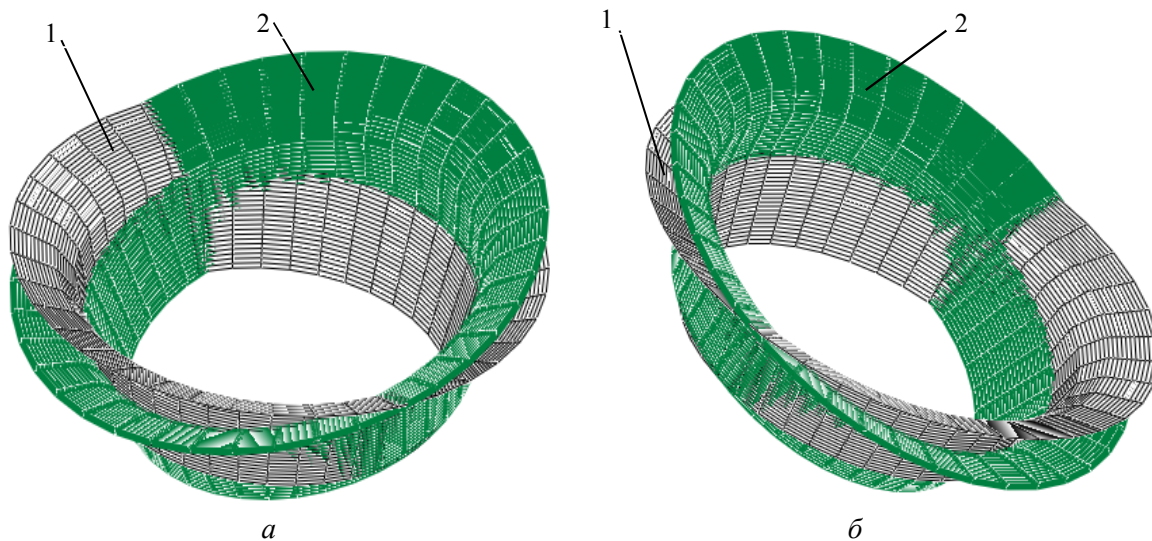


Рис. 7. Обработанная поверхность в зависимости от поворота:
 а – вокруг оси $O_{ст}X_{ст}$; б – вокруг оси $O_{ст}Y_{ст}$

Для предложенной частной модели обработки рабочей поверхности седла клапана проведем исследование влияния перемещения пластины вдоль оси $O_{ст}X_{ст}$ и углов ориентации вокруг осей $O_{ст}X_{ст}$, $O_{ст}Y_{ст}$ на шероховатость обработки. Результаты расчетов представлены на рис. 8, 9, 10.

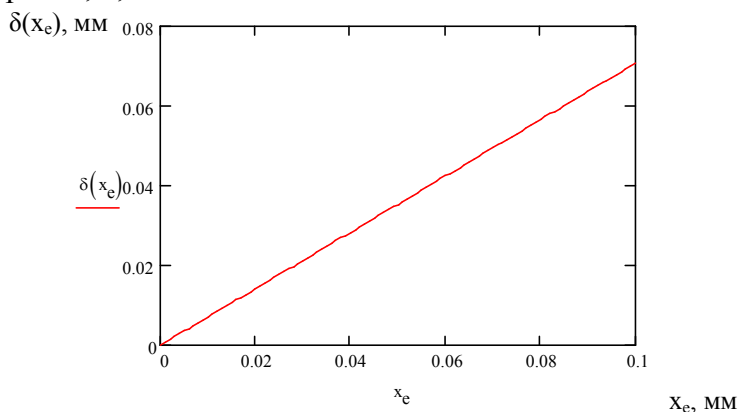


Рис. 8. График зависимости точности обработки поверхности от перемещения вдоль оси $O_{ст}X_{ст}$

Как видно с графика (рис. 8), с увеличением смещения режущей кромки вдоль оси $O_{ст}X_{ст}$ точность обработанной поверхности уменьшается.

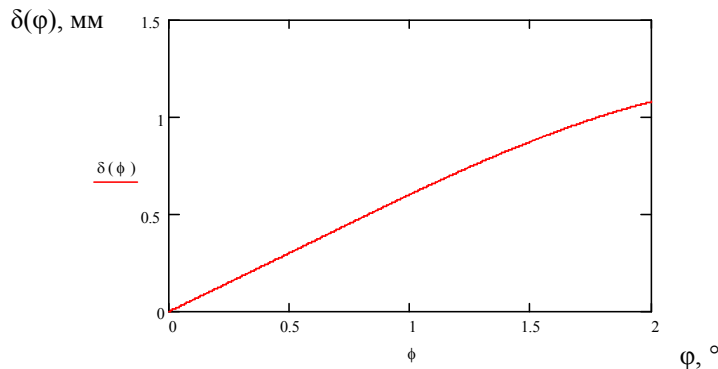


Рис. 9. График зависимости точности обработки поверхности от изменения угла поворота вокруг оси $O_{ст}X_{ст}$

Как видно с графика (рис. 9), с увеличением угла поворота вокруг оси $O_{ст}X_{ст}$ точность обработанной поверхности уменьшается.

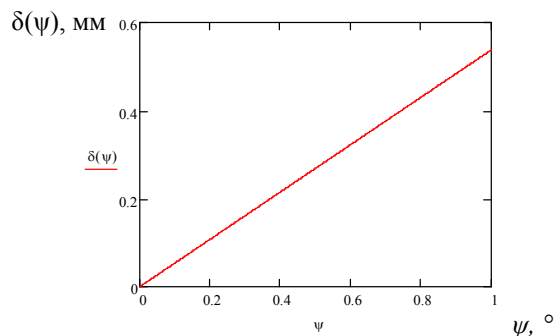


Рис. 10. График зависимости точности обработки поверхности от изменения угла поворота вокруг оси $O_{cm}Y_{cm}$

Как видно с графика (рис. 10), с увеличением угла поворота вокруг оси $O_{ct}Y_{ct}$ точность обработанной поверхности уменьшается.

На рис. 11 представлена зависимость толщины среза от подачи для трех участков режущей пластины.

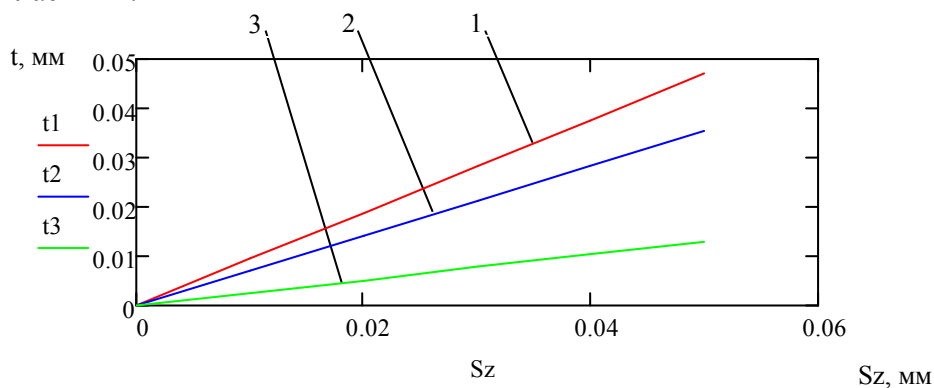


Рис. 11. График распределения толщины среза в зависимости от подачи Sz

Из рис. 11 видно, что толщина среза первого участка режущей пластины 1 – наибольшая, второго участка 2 – средняя, третьего участка 3 – наименьшая.

Выводы. Впервые предложена общая модульная трехмерная геометрическая модель инструментов, снятия припуска и формообразования обрабатываемых поверхностей седел клапанов на базе четырех унифицированных модулей: инструментального, преобразования, ориентации и формообразования. Это дает возможность по общему алгоритму на базе частных моделей, которые получены из общей, анализировать процессы снятия припуска и формообразования обрабатываемых поверхностей.

На базе пространственной линии контакта описана обрабатываемая поверхность и рассчитана толщина среза. Определена ошибка в зависимости от эксцентриситета и ориентации инструментальной поверхности. Разработанная модель позволяет описывать влияние изменения радиуса закругления режущей кромки в результате износа, задавая его изменение.

По результатам анализа модульных 3D-моделей разработаны новые способы растачивания рабочих поверхностей седел клапанов. Ориентация режущей пластины осуществляется с учетом расположения седла клапана ГРМ двигателя внутреннего сгорания автомобиля.

Список использованных источников

1. Родін П. Р. Основи формоутворення поверхонь різанням / П. Р. Родін. – К. : Вища школа, 1997. – 192 с.
2. Равская Н. С. Основи теорії формоутворення поверхонь при механічній обробці / Н. С. Равская, П. Р. Родін // Вестник НТУУ «Київський політехнічний інститут». Машиностроєння. – 1998. – № 33. – С. 74–82.

3. *Основи формоутворення поверхонь при механічній обробці* / Н. С. Равська, П. Р. Родін, Т. П. Ніколаєнко, П. П. Мельничук. – Житомир : ЖІТІ, 2000. – 232 с.

4. *Кальченко В. И. Научные основы шлифования криволинейных поверхностей с управляемой ориентацией абразивного инструмента* : дис. ... д-ра техн. наук / В. И. Кальченко. – Х. : ХГПУ, 1994. – 329 с.

5. *Грабченко А. И. Шлифование со скрещивающимися осями инструмента и детали* : монография / А. И. Грабченко, В. И. Кальченко, В. В. Кальченко. – Чернигов : ЧДТУ, 2009. – 256 с.

6. *Кальченко В. В. Модульне 3D моделювання інструментів, формоутворення та зняття припуску при токарній обробці орієнтованими непереточуваними пластинами* / В. В. Кальченко, Ю. Д. Юрченко, Д. В. Кальченко // Вісник Черкас. держ. технол. ун-ту. – 2012. – № 1. – 7 с.

7. *Решетов Д. Н. Точность металлорежущих станков* / Д. Н. Решетов, В. Т. Портман. – М. : Машиностроение, 1996. – 336 с.

8. *Луців І. В. Основи створення багатолезового оснащення з міжінструментальними зв'язками для обробки поверхонь обертання* : автореф. дис. ... д-ра техн. наук / І. В. Луців. – К., 2006. – 37 с.

УДК 621.92.01

В.Н. Тихенко, д-р техн. наук

В.И. Старцев, канд. техн. наук

А.А. Анисимов, аспирант

Одесский национальный политехнический университет, г. Одесса, Украина

С.В. Пчелинский, инженер

Дорожный экспертно-технический центр управления Одесской железной дороги, г. Одесса, Украина

ВИБРОДІАГНОСТИКА СТАНКА ДЛЯ ОБРОБОТКИ КОЛЕСНИХ ПАР

В.М. Тіхенко, д-р техн. наук

В.І. Старцев, канд. техн. наук

О.О. Анісімов, аспірант

Одесский национальный политехнический университет, м. Одеса, Украина

С.В. Пчелінський, инженер

Дорожный экспертно-технический центр управления Одесской железной дороги, м. Одеса, Украина

ВИБРОДІАГНОСТИКА ВЕРСТАТА ДЛЯ ОБРОБЛЕННЯ КОЛІСНИХ ПАР

Valentin Tikhenko, Doctor of Technical Sciences

Vladimir Startsev, PhD in Technical Sciences

Aleksey Anisimov, PhD student

Odessa National Politechnic University, Odessa, Ukraine

Sergey Pchelinskiy, engineer

Travelling expertly-technical center of management of the Odessa railway, Odessa, Ukraine

VIBRODIAGNOSTICS OF A MACHINE TOOL FOR PROCESSING OF WHEEL PAIRS

Проведена вибродіагностика станка для обробки колесних пар с помощью специально разработанной аппаратуры. Своевременная диагностика и оценка технического состояния станков для обработки колесных пар, которые используются на железнодорожных предприятиях, поможет избежать сбоев в проведении профилактического обслуживания. В процессе диагностирования особое внимание уделяется вибрационным характеристикам: перемещению, виброскорости и виброускорению, сравнение которых однозначно определяет тип дефекта.

Ключевые слова: станок для обработки колесных пар, шпиндель, вибродіагностика, спектрограмма.

Проведено вибродіагностику верстата для оброблення колісних пар за допомогою спеціально розробленої апаратури. Своєчасна діагностика та оцінювання технічного стану верстатів для оброблення колісних пар, які використовуються на залізничних підприємствах, допоможе уникнути збоїв у проведенні профілактичного обслуговування. У процесі діагностування особливу увагу приділено вібраційним характеристикам: вібропереміщення, віброшвидкості і віброприскоренню, порівняння яких однозначно визначає тип дефекту.

Ключові слова: верстат для оброблення колісних пар, шпиндель, вибродіагностика, спектрограма.

Vibrodiagnostics of machine tool for processing of wheel pairs using specially designed equipment is considered. Timely diagnosis and evaluation of the technical state of machine tools for processing of wheel pairs that are used at railway enterprises will help avoid failures by carrying out preventive maintenance. During the diagnosing process special attention