

Віталій Кальченко, Олена Следнікова, Володимир Винник, Наталія Сіра

ДОСЛІДЖЕННЯ ПРОЦЕСУ ДВОСТОРОННЬОГО ШЛІФУВАННЯ ТОРЦІВ ХРЕСТОВИН КАРДАННИХ ВАЛІВ ОРІЄНТОВАНИМИ ШЛІФУВАЛЬНИМИ КРУГАМИ З КАЛІБРУЮЧИМИ ДІЛЯНКАМИ

Актуальність теми дослідження. Забезпечення високої продуктивності та точності обробки торцевих поверхонь цапф хрестовин карданних валів потребує розробки нових, високоефективних способів обробки.

Постановка проблеми. На сучасних машинобудівних, автомобілебудівних, сільськогосподарських та інших підприємствах широко використовуються хрестовини карданних валів, які мають високі вимоги щодо точності та якості оброблених торцевих поверхонь та повинні мати великий ресурс експлуатації.

Аналіз останніх досліджень і публікацій. Відомі способи шліфування деталей із торцями однакових діаметрів шліфувальними кругами з калібруючими ділянками та без них, також наведена модульна 3D-модель оброблюваної поверхні під час шліфування торців деталей, яку використовують для розрахунку точності формоутворення та зняття припуску.

Виділення не досліджених раніше частин загальної проблеми. Дослідження процесу шліфування торців цапф хрестовин карданних валів у реальному виробництві орієнтованими шліфувальними кругами з калібруючими ділянками та без них.

Постановка завдання. Метою статті є дослідження процесу двостороннього шліфування торців деталей та розрахунок сил різання, які виникають у процесі обробки.

Виклад основного матеріалу. Представлений спосіб двостороннього шліфування торців цапф хрестовин орієнтованими шліфувальними кругами з калібруючими ділянками, що забезпечує підвищення точності обробки. Запропоновано уникати суміщення входу однієї деталі в зону обробки та виходу з калібруючої ділянки іншої. Запропоновано універсальну методичку практичного використання моделі точності формоутворення торців цапф хрестовин торцями з калібруючими ділянками та без них у реальному виробництві.

Висновки. Запропоновано спосіб двостороннього шліфування торців цапф хрестовин шліфувальними кругами з калібруючими ділянками та без них, що забезпечує підвищення точності обробки. Розроблено універсальну методичку практичного використання моделі точності формоутворення торців деталей. Розраховано сили різання при груповій обробці.

Ключові слова: шліфування; хрестовини карданних валів; шліфувальні круги; калібруючі ділянки; розрахунок сил різання.

Табл.: 1. Рис.: 9. Бібл.: 14.

Постановка проблеми. На сучасних машинобудівних, автомобілебудівних, сільськогосподарських та інших підприємствах широко використовуються хрестовини карданних валів, які мають високі вимоги щодо точності та якості оброблених поверхонь та повинні мати великий ресурс експлуатації деталей. При цьому необхідно забезпечити високу продуктивність їх обробки, що потребує розробки нових, більш ефективних способів шліфування торців хрестовин карданних валів.

Аналіз досліджень і публікацій. У роботі [1] розглядається двостороннє торцеве шліфування деталей спареними шліфувальними кругами без калібруючих ділянок. При знятті великих припусків обробка відбувається за декілька проходів.

У роботі [2] вперше описано двостороннє торцеве шліфування деталей орієнтованими кугами, які правляться перед обробкою алмазними олівцями, отримуючи при цьому чорнові та калібруючі ділянки.

У роботі [3] наведена модульна 3D-модель оброблюваної поверхні при двосторонньому шліфуванні торців деталей, яка використовуються для розрахунку точності формоутворення та зняття припуску для однієї деталі. Групова обробка деталей описана в монографії [4], але не наведено дослідження впливу фіксації деталей у барабані подачі виробів на точність формоутворення.

Дослідження обробки торців цапф хрестовин карданних валів також наведено в роботах [5; 6]. У [5] розглянуто двостороннє торцеве шліфування тільки однієї деталі. Автором [6] описано процес оброблення хрестовин на підприємстві, але не наведено дослідження впливу фіксації деталей у барабані подачі виробів на точність формоутворення.

Розрахунок сил різання, які виникають під час шліфування, наведено в [7–11], але для одиничної обробки деталей.

У роботі [12] написано програму 3D-моделювання інструментальних поверхонь та поверхонь деталей, розраховано точність формоутворення торцевих ороблюваних поверхонь.

Виділення не вирішених раніше частин загальної проблеми. Дослідження двостороннього торцевого шліфування торцевих поверхонь хрестовин карданних валів шліфувальними кругами з калібруючими ділянками на виробництві.

Виклад основного матеріалу. У реальному виробництві на ТОВ «Український кардан» для обробки торців хрестовин карданних валів легкових та вантажних автомобілів використовують двосторонні торцешліфувальні автомати моделі 3343 ПЦО, в яких відбувається групова безперервна обробка хрестовин карданних валів легкових та вантажних автомобілів, але деталі обробляються шліфувальними кругами з плоскими торцевими поверхнями, тобто калібруючі ділянки на них відсутні. Провівши аналіз літературних джерел, які неодноразово доводять, що використання шліфувальних кругів із калібруючими ділянками підвищують точність ороблюваних поверхонь, виникає необхідність побудувати математичну 3D-модель процесу шліфування, для визначення розрахункової точності та сил різання для групової обробки хрестовин карданних валів шліфувальними кругами з калібруючими ділянками.

Важливі складові характеристики хрестовин карданних валів, які впливають на точність ороблюваних поверхонь, наведені в таблиці.

Таблиця

Характеристики хрестовин

Характеристики	Матеріал	Твердість (на цапфах)	Термічна обробка	Діаметр цапфи
Типи хрестовин				
Для легкових автомобілів	Сталь 20Х ГОСТ 4543-71. Розмір зерна 5..8	HRC \geq 58	Цементация h 1,1..1,4 мм	16,3 мм
Для вантажних автомобілів	Сталь 60 ПП ТУ 14-1-1926-76	58...67 HRC	Цементация h 1,6..2,5 мм	25 мм

Під час обробки торців хрестовин карданних валів виникають значні сили різання, що потребує збільшення жорсткості барабана, спеціальних пристроїв, які фіксують деталі в осьовому та радіальному напрямках. Тому виникає необхідність розрахунку сил різання, визначення похибки формоутворення та деформації від дії цих сил. Також необхідно створити модульну 3D-модель процесу шліфування для визначення сил різання.

На рис. 1 зображено розрахункову схему процесу двостороннього шліфування торців цапф хрестовин карданних валів шліфувальними кругами 2, 3 з калібруючими ділянками 9. Заготовки 6, закріплені в барабані подачі виробів 1, фіксують в осьовому та радіальному напрямках. Шліфувальні круги 2, 3 разом із бабками двостороннього торцешліфувального верстата 4, 5 повернуті на кути ψ у вертикальній та φ в горизонтальній площинах, поворот яких відбувається відносно сферичних шарнірів 8. Кути орієнтації шліфувальних кругів вибираються залежно від величини припуску, що знімається з заготовки. Правка чорнових ділянок шліфувальних кругів здійснюється алмазними олівцями 7, а правка калібруючих ділянок – алмазним олівцем 10.

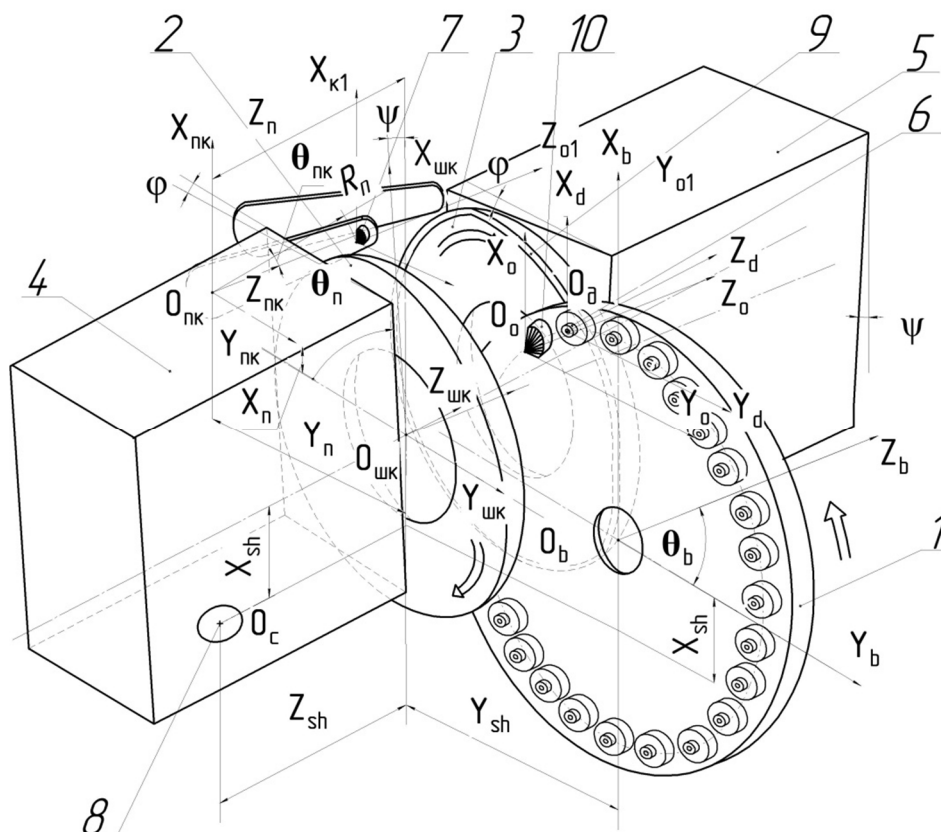


Рис. 1. Розрахункова схема формоутворення торців хрестовин карданних валів

Формоутворення торцевих поверхонь хрестовин у процесі обробки орієнтованими шліфувальними кругами здійснюється калібруючими ділянками, радіус-вектор яких описується рівнянням:

$$\bar{R}_{shk}(\theta_p, \theta) := C(0, \theta, 0) \cdot So(-X_{sh}, \phi, \psi) \cdot P(0, Y_{sh}, X_{sh}) \cdot C(Z_{sh}, -\theta_p, Y_b) \cdot \bar{e}_4, \quad (1)$$

де $C(Z_{sh}, -\theta_p, Y_b)$ – циліндричний модуль інструментальної поверхні; $P(0, Y_{sh}, X_{sh})$ – прямокутний модуль переносу; $So(-X_{sh}, \phi, \psi)$ – сферичний модуль орієнтації; $C(0, \theta, 0)$ – циліндричний модуль формоутворення; ϕ, ψ – кути повороту шліфувального круга; X_{sh}, Y_{sh}, Z_{sh} – координати розташування сферичного шарніра; θ, θ_p – параметри поверхні ріжучого інструмента; Y_b – радіус завантажувального барабана, на якому розташовані центри оброблюваних деталей.

Радіус-вектор поверхні деталі:

$$\bar{R}_{det}(\theta_o, \theta_p, \theta) := C(0, \chi, 0) \cdot Ct(-Y_b, \theta_o, 0) \cdot P(-Z_{sh}, -Y_{sh}, -X_{sh}) \cdot S(-\phi, -\psi, X_{sh}) \cdot \bar{R}_{shk}(\theta_p, \theta), \quad (2)$$

де $S(-\phi, -\psi, X_{sh})$ – сферичний модуль орієнтації; $P(-Z_{sh}, -Y_{sh}, -X_{sh})$ – прямокутний модуль переносу; $Ct(-Y_b, \theta_o, 0)$ – циліндричний модуль формоутворення; $C(0, \chi, 0)$ – циліндричний модуль, що відповідає за орієнтацію деталі відносно напрямку подачі; χ – обертання деталі; θ_o – кутова координата положення заготовки відносно системи координат круга.

Рівняння однопараметричного огинання має вигляд:

$$\left. \begin{aligned} X_{sh} = \text{const}, Y_{sh} = \text{const}, Z_{sh} = \text{const}, Y_b = \text{const}, \phi = \text{const}, \psi = \text{const} \\ \chi = \beta \cdot \theta_o. \end{aligned} \right\} \quad (3)$$

$$\frac{\partial \bar{R}_{det}}{\partial \theta} \times \frac{\partial \bar{R}_{det}}{\partial \theta_p} \cdot \frac{\partial \bar{R}_{det}}{\partial \theta_o} = 0.$$

Перед обробкою торців хрестовин карданних валів на двосторонніх торцешліфувальних верстатах спочатку визначається величина припуску, що знімається під час шліфування. Після цього перевіряється можливість обробки орієнтованими шліфувальними кругами без калібруючих ділянок. Такий варіант обробки обираємо, якщо похибка не більше допустимої. Якщо ця умова не задовольняється, при невеликій партії оброблюваних деталей, їх шліфування здійснюється за два проходи. З метою забезпечення однопрохідної обробки та необхідної точності шліфування деталей, при великосерійному та масовому виробництві використовується спосіб шліфування орієнтованими кругами з калібруючими ділянками. Розрахунок точності формоутворення деталей залежно від величини припуску, що знімається, здійснюється за програмою загальної моделі точності формоутворення.

На рис. 2 зображено відхилення від площинності торця цапфи хрестовини карданного вала, що не обертається під час обробки (рис. 2, а) та обертається під час обробки (рис. 2, б) при шліфуванні орієнтованими шліфувальними кругами з калібруючими ділянками.

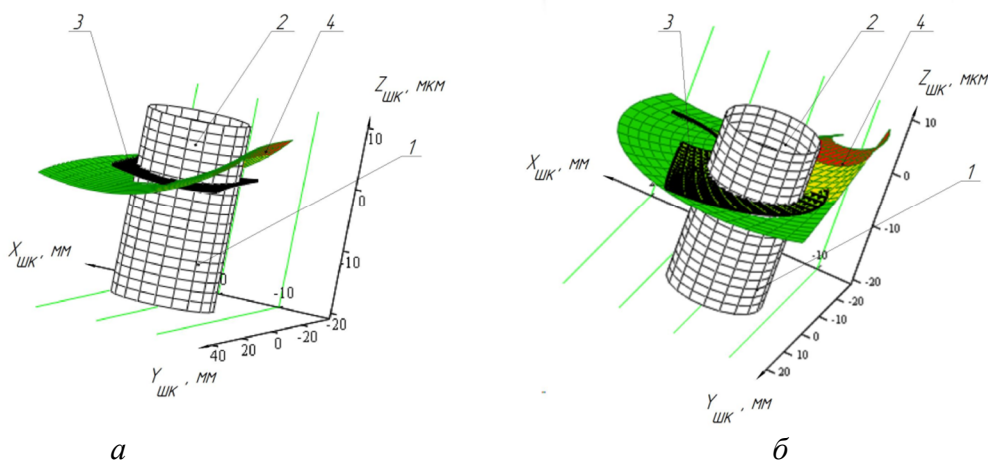


Рис. 2. Точність формоутворення торця хрестовини карданного вала:

1 – оброблювана деталь; 2 – припуск, що знімається, 3 – формоутворення поверхні найменшим радіусом калібруючої ділянки; 4 – формоутворення поверхні найбільшим радіусом калібруючої ділянки

На рис. 3 зображено барабан подачі виробів 3, де хрестовина карданного вала 1 кріпиться нерухомо у призмі 2, зверху притискається прихватом 4 і обробляється шліфувальними кругами 5, 6. Фіксація хрестовин забезпечує підвищення симетричності торців, але збільшується геометрична похибка формоутворення.

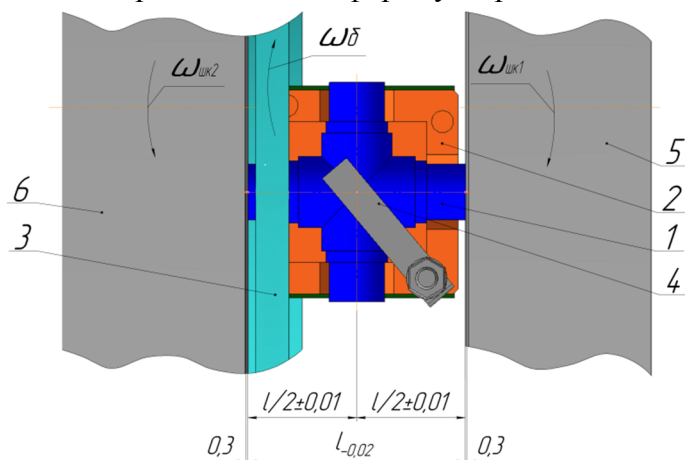


Рис. 3. Способи фіксації хрестовини карданного вала

На рис. 4 наведено графік похибки формоутворення торця хрестовини карданного вала діаметром цапфи 16,3 мм по контуру, де при обробці деталь фіксується в кутовому та осьовому напрямках та не обертається під час обробки.

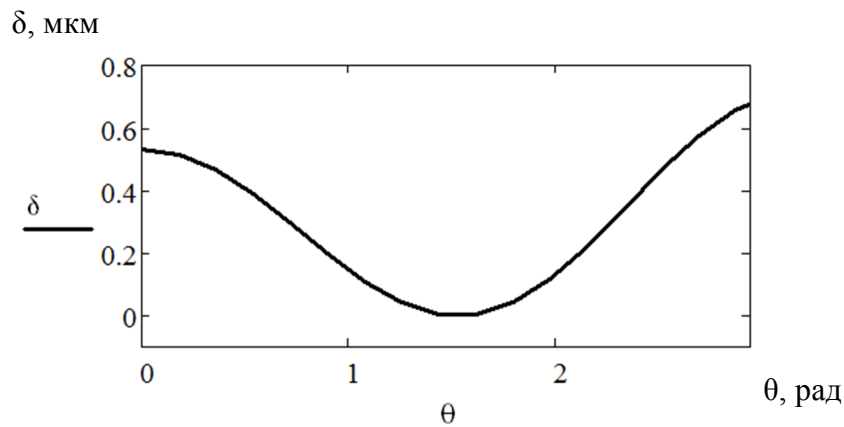


Рис. 4. Геометрична похибка формоутворення торців хрестовин карданних валів

На рис. 5 зображено графік залежності похибки формоутворення торця хрестовини карданного вала діаметром цапфи 16,3 мм, що обертається під час обробки.

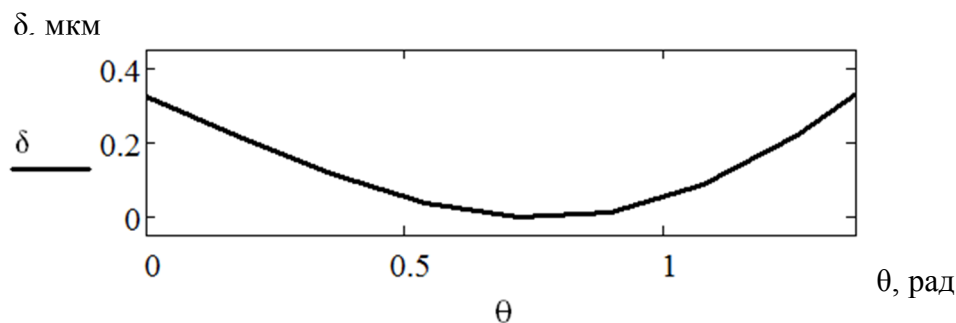


Рис. 5. Похибка формоутворення торця хрестовини карданного вала по координаті обробки

Як видно з графіків (рис. 4 та 5), під час обертання точність формоутворення більша.

Сили при шліфуванні торцевих поверхонь можна визначити з [7–11].

Сили різання можна визначити за допомогою експериментально визначеної потужності за формулою [5]:

$$Pz_i = \frac{N_{шл_i}}{V_i}, \tag{4}$$

де $N_{шл_i}$ – потужність шліфування торців деталей;

V_i – швидкість різання, яка визначається з рівняння (5).

$$V_i = \frac{\pi \cdot D_{БП} \cdot n_{ШК}}{60 \cdot 1000}, \tag{5}$$

де $D_{БП}$ – діаметр розташування центра деталі на поверхні шліфувального круга;

$n_{ШК}$ – частота обертання шліфувального круга.

Визначена експериментально активна потужність при шліфуванні зображена на рис. 6.

На рис. 6 зображено графік активної потужності, яка витрачається на шліфування торця хрестовини карданного вала.

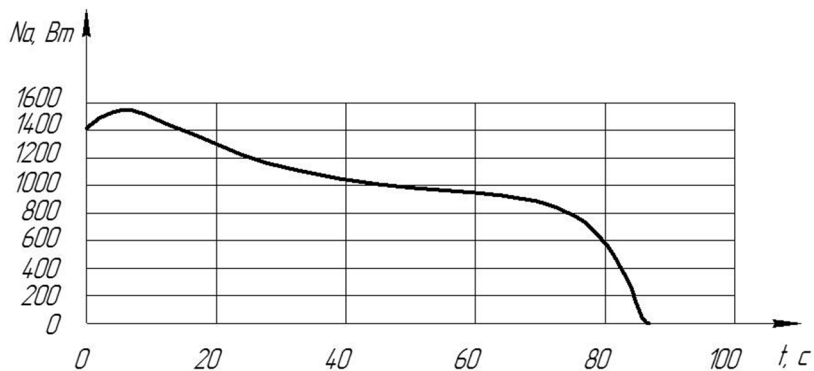


Рис. 6. Активна потужність N_a

З виразу (4) визначимо сили різання та побудуємо графік залежності сили P_z від часу t (рис. 7).

При вході деталі в зону обробки відбувається різке збільшення сили різання, при цьому виникає перехідний процес [14], що може призвести до збільшення похибки обробки, якщо інша деталь виходить із зони обробки, тому потрібно уникати входу однієї деталі в зону обробки та знаходження іншої на калібруючій ділянці.

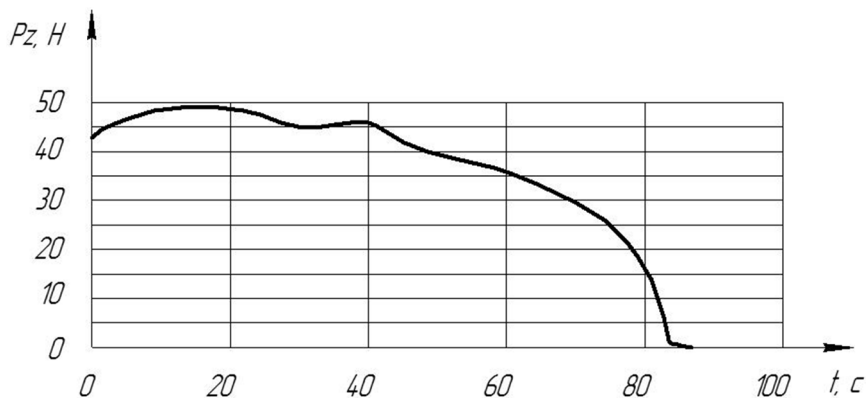


Рис. 7. Сила різання P_z

При вході деталі 2^1 в зону обробки 1^2 (рис. 8) не відбувається чистового шліфування деталі 2^2 на калібруючій ділянці 12, що забезпечить високу точність деталі 2^2 при її формоутворенні.

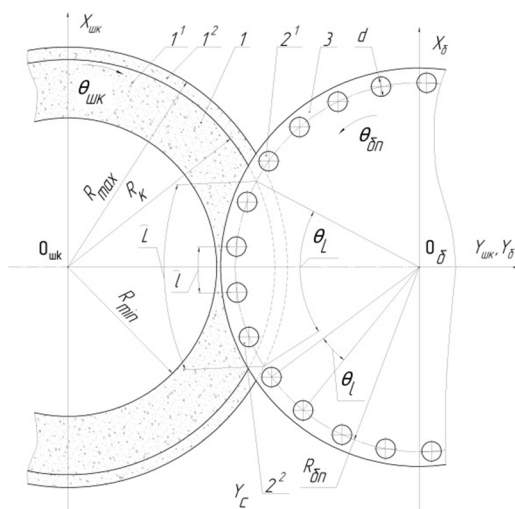


Рис. 8. Шліфування торців хрестовин карданних валів:

1 – шліфувальний круг, 1^1 – чорнова ділянка шліфувального круга, 1^2 – калібруюча ділянка шліфувального круга, $2^1, 2^2$ – оброблювані деталі, 3 – барабан подачі виробів

Число деталей m , які одночасно оброблюються на верстаті, визначається з виразу [13]:

$$m = L/l, \quad (6)$$

де $L=R_{\text{бп}} \cdot \theta_L$ – довжина дуги контакту, на радіусі $R_{\text{бп}}$ (рис. 8), подаючого барабана 3, деталі 2 з кругом 1 у межах кута θ_L ;

$l = R_{\text{бп}} \cdot \theta_1$ – відстань між деталями на радіусі $R_{\text{бп}}$ барабана подачі виробів.

Загальна сила різання визначається як сума сил різання при одночасній обробці всіх деталей у даний момент часу.

Сумарна сила буде змінюватись при проходженні деталі шляху l , після чого вона буде приймати ті ж значення при проходженні наступних деталей шляху l .

На рис. 9 наведено графік залежності сумарної сили $P_{z\Sigma}$ від часу обробки.

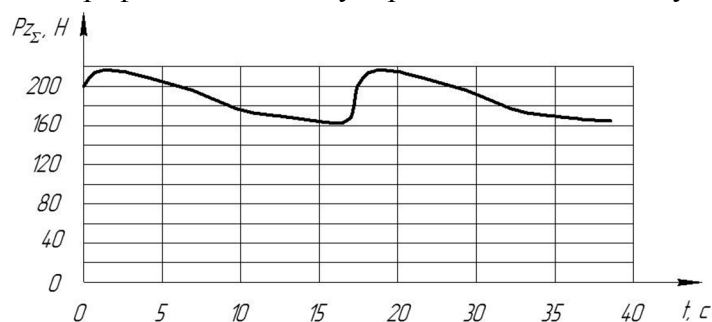


Рис. 9. Сумарна сила різання $P_{z\Sigma}$

Як бачимо (рис. 9), максимальна сила буде при входженні деталі в зону обробки, потім зменшується і знову зростає, коли входить друга деталь.

Висновки. Розроблено спосіб двостороннього шліфування хрестовин карданних валів шліфувальними кругами з калібруючими ділянками, що забезпечує підвищення точності обробки. Запропоновано універсальну методику практичного використання моделі точності формоутворення торців цапф хрестовин торцями кругів із калібруючими ділянками та без них у реальному виробництві. Розраховано сили різання при груповій обробці торців цапф хрестовин при двосторонньому торцевому шліфуванні.

У відомих способах шліфування при вході нових деталей в зону обробки виникає перехідний процес за рахунок значного збільшення сили різання, але в них розглядається одинична обробка деталей, що впливає на зниження точності обробки при чистовому шліфуванні на виході деталі із зони обробки, тому було запропоновано уникати суміщення входу однієї деталі в зону обробки та виходу з калібруючої ділянки іншої. Точність є важливою складовою сучасних вимог до обробки торців хрестовин карданних валів як легкових, так і вантажних автомобілів, тому підвищення точності оброблених деталей досягається необхідним значенням довжини калібруючої ділянки шліфувального круга, яка дорівнює діаметру цапфи хрестовини карданного вала.

Список використаних джерел

1. *Saturn*. Торцевое шлифование спаренными шлифовальными кругами: [Журнал для клиентов фирмы «Junkermaschinen»] / ErwinJunker: Maschinenfabric Gmbh, Junkerstraße 2. Postfach 25. D 77787. – Nordrash, Germany, 2005 – 8 с.

2. Деклараційний патент 10636 Україна на винахід (корисну модель), МПК В24В5/04. Спосіб одночасного шліфування двох торців циліндричних деталей / Кальченко В. В., Жадан О. В.; заявник та патентовласник Кальченко В. В., Жадан О. В. – № u200505125; заявл. 30.05.05; опубл. 15.11.05, Бюл. № 1.

3. Кальченко В. І. Дослідження процесу шліфування торців орієнтованих деталей профільованими кругами / В. І. Кальченко, В. В. Кальченко, О. С. Следнікова // Вісник Черкаського державного технологічного університету. Серія: Технічні науки. – 2016. – № 4 (2016). – С. 72–82.

4. *Грабченко А. И.* Шлифование со скрещивающимися осями инструмента и детали : монография / А. И. Грабченко, В. И. Кальченко, В. В. Кальченко. – Издание 2-е, дополненное. – Чернигов : ЧНТУ, 2015. – 504 с.
5. *Теоретичне та експериментальне дослідження процесів зняття припуску, зносу кругів, точності формоутворення та теплонапруженості під час шліфування торців деталей / В. І. Кальченко, В. І. Венжега, О. С. Следнікова, Д. В. Кальченко // Технічні науки та технології : науковий журнал.* – 2016. – № 4 (6). – С. 25–34.
6. *Кальченко В. В.* Наукові основи ефективного шліфування зі схрещеними осями абразивного інструменту та деталі : дис. ... д-ра техн. наук / В. В. Кальченко ; НТУ «ХП». – Х., 2006. – 489 с.
7. *Кальченко В. И.* Определение составляющих силы резания при глубинном шлифовании поверхностей вращения ориентированным эльборовым кругом / В. И. Кальченко, Н. Н. Погиба, Д. В. Кальченко // *Сверхтвердые материалы : научно-теоретический журнал.* – 2012. – № 2 (196). – С. 58–73.
8. *Determination Of Cutting Forces In Grinding With Crossed Axes Of Tool And Workpiece / Volodymyr Kalchenko, Andriy Yeroshenko and others // Acta mechanica et automatica.* – 2017. – Vol. 11, no. 1. – Pp. 58–63.
9. *Филимонов Л. Н.* Плоское шлифование / Л. Н. Филимонов. – Л. : Машиностроение, 1985. – 109 с.
10. *Вайнер Л. Г.* Моделирование сил резания и характеристик съема припуска при двустороннем шлифовании торцов одиночной заготовки / Л. Г. Вайнер // *Новые материалы и технологии в машиностроении : сборник научных трудов по итогам международной научно-технической конференции.* – Брянск : БГИТА, 2011. – Вып. 14. – С. 14–17.
11. *Каминская В. В.* Расчетное определение сил резания при обработке торцов роликов на двухстороннем торцешлифовальном станке / В. В. Каминская, Л. Г. Вайнер // *Повышение эффективности использования технологического оборудования, гибких автоматизированных станочных комплексов : тезы докл. науч.-техн. конф.* – Комсомольск-на-Амуре : ХЦНТИ, 1985. – С. 12–13.
12. *Венжега В.І.* Підвищення ефективності шліфування торців при схрещених осях деталі та круга з калібрувальною ділянкою : дис. ... канд. техн. наук : спец. 05.03.01 / Венжега Володимир Іванович. – Х., 2009. – 214 с.
13. *Дослідження процесу двостороннього шліфування циліндричних деталей з торцями різних діаметрів орієнтованими шліфувальними кругами / В. В. Кальченко, О. С. Следнікова, В. О. Винник, О. О. Литвин // Технічні науки та технології : науковий журнал.* – 2017. – № 2 (8). – С. 40–48.
14. *Кудинов В. А.* Динамика станков / В. А. Кудинов. – М. : Машиностроение, 1967. – 359 с.

References

1. *Saturn. Tortcevoe shlifovanie sparennymi shlifoval'nymi krugami: [Zhurnal dlia klientov firmy «Junkermaschinen»] [Saturn. Face grinding with twin grinding wheels: [Magazine for customers of the company «Junkermaschinen»] (2005). ErwinJunker: Maschinenfabric Gmbh, Junkerstraße 2. Postfach 25. D 77787. Nordrash, Germany (in Russian).*
2. *Kalchenko, V.V. & Zhadan, O.V. (2005). Sposib odnochasnoho shlifuvannya dvokh tortsiv tsylindrychnykh detalei [The method of simultaneous grinding of two ends of cylindrical parts]. Deklaratsiinyi patent (Ukraina) № 10636, MPK V24V5/04.*
3. *Kalchenko, V.I., Kalchenko, V.V., Sliednikova, O.S. (2016). Doslidzhennia protsesu shlifuvannya tortsiv oriientovanykh detalei profilovanymy kruhamy [Research grinding process ends oriented profiled parts circles]. Bulletin ChSTU. Series: Engineering – Cherkasy ChSTU, no. 4 (2016), pp. 72–82 (in Ukrainian).*
4. *Grabchenko, A.I., Kalchenko, V.I. & Kalchenko, V.V. (2015). Shlifovanie so skreshchivaiushchimisia osiami instrumenta i detali [Grinding with crossed tool axes and parts] (2nd ed., enl.). Chernigov: CHNTU (in Russian).*
5. *Kalchenko, V.I., Venzheha, V.I., Sliednikova, O.S. & Kalchenko, D.V. (2016). Teoretychne ta eksperymentalne doslidzhennia protsesiv zniattia pryprysku, znosu kruhiv, tochnosti formoutvorennia ta teplonapruzenosti pid chas shlifuvannya tortsiv detalei [Theoretical and experimental researches of removal of abandonment, wear of circles, accuracy of forming and heat stress during grinding of ends of parts]. Tekhnichni nauky ta tekhnolohii – Technical sciences and technologies, no. 4 (6), pp. 25-34 (in Ukrainian).*

TECHNICAL SCIENCES AND TECHNOLOGIES

6. Kalchenko, V.V. (2006). Naukovi osnovy efektyvnogo shlifuvannia zi skreshchenymy osiamy abrazyvnopo instrumentu ta detali [Scientific bases of effective polishing with crossed axes of abrasive tool and part]. *Doctor's thesis*. Kharkiv: NTU «KPI» (in Ukrainian).

7. Kalchenko, V.I., Pogiba, N.N. & Kalchenko, D.V. (2012). Opredelenie sostavliaiushchikh sily rezaniia pri glubinnom shlifovanii poverkhnostei vrashcheniia orientirovannym elborovym krugom [Determination of the components of the cutting force for deep grinding of surfaces of revolution by an oriented elbor wheel]. *Sverkhtverdye materialy – Superhard materials*, no. 2 (196), pp. 58–73 (in Russian).

8. Kalchenko, V.V., Yeroshenko, A.M., Boiko, S.V. & Sira, N.M. (2017). Determination Of Cutting Forces In Grinding With Crossed Axes Of Tool And Workpiece. *Acta mechanica et automatica*, vol. 11, no. 1, pp. 58–63.

9. Filimonov, L.N. (1985). *Ploskoe shlifovanie [Surface grinding]*. Leningrad: Mashinostroenie (in Russian).

10. Vainer, L.G. (2011). Modelirovanie sil rezaniia i kharakteristik sema pripuska pri dvustoronnem shlifovanii tortcov odinochnoi zagotovki [Simulation of the cutting forces and the stock removal performance at the bilateral ends of a single billet grinding]. *Novye materialy i tekhnologii v mashinostroenii FGBOU VPO Brianskaia gosudarstvennaia inzhenerno-tekhnologicheskaiia akademiia – New materials and technologies in mechanical engineering*. VPO Bryansk State Engineering and Technological Academy, issue 14, pp. 14–17 (in Russian).

11. Kaminskaia, V.V. & Vainer, L.G. (1985). Raschetnoe opredelenie sil rezaniia pri obrabotke tortcov rolikov na dvukhstoronnem tortceshlifovalnom stanke [Estimated determination of cutting forces during the processing of the ends of rollers on a two-sided face grinding machine]. Proceedings from *Povyshenie effektivnosti ispolzovaniia tekhnologicheskogo oborudovaniia, gibkikh avtomatizirovannykh stanochnykh kompleksov – Increasing the efficiency of using process equipment, flexible automated machine tools*. Komsomolsk-na-Amure: KhTcNTI, pp. 12–13 (in Russian).

12. Venzheha, V.I. (2009). Pidvyshchennia efektyvnosti shlifuvannia tortsiv pry skreshchenykh osiakh detali ta kruha z kalibruvalnoiu diliankoiu [Improved grinding ends with crossed axes and circle details of calibration plot]. *Candidate's thesis*. Kharkiv: National Technical University «Kharkiv Polytechnic Institute» (in Russian).

13. Kalchenko V.V., Sliednikova O.S., Vynnyk V.O. & Lytvyn O.O. (2017) Doslidzhennia protsesu dvustoronnoho shlifuvannia tsylindrychnykh detalei z tortsiamy riznykh diametriv oriento-vanyamy shlifovalnymy kruhamy [Investigation of the process of bilateral polishing of cylindrical parts with ends of different diameters oriented oriented grinding circles]. *Tekhnichni nauky ta tekhnolohii – Technical sciences and technologies*, no. 2 (8), pp. 40–48 (in Ukrainian).

14. Kudinov, V.A. (1967). *Dinamika stankov [Dynamics of machine tools]*. Moscow: Mashinostroenie (in Russian).

UDC 621.923

Vitalii Kalchenko, Olena Sliednikova, Volodymyr Vynnyk, Nataliia Sira

INVESTIGATION OF THE PROCESS OF TWO-SIDED POLISHING OF CARDAN SHAFTS CROSSWALKS WITH ORIENTATED GRINDING CIRCLES WITH CALIBRATING SECTIONS

Urgency of the research. Providing high performance and precision for machining the end surfaces of the stud pinions of the drive shafts requires the development of new, highly efficient machining methods.

Target setting. On modern machine-building, automotive, agricultural and other enterprises, the universal joints of cardan shafts are widely used, which have high requirements for the accuracy and quality of machined end surfaces and must have a long service life.

Actual scientific researches and issues analysis. There are known methods of grinding parts with identical diameter ends by grinding wheels with and without calibrating sections, and also a modular 3D model of the machined surface is provided for grinding the ends of the parts used to calculate the accuracy of shaping and removing the allowance.

Uninvestigated parts of general matters defining. Investigation of the process of grinding the butt ends of the crankshafts of cardan shafts in real production by oriented grinding wheels with and without calibrating sections.

The research objective. The aim of the article is to investigate the process of two-sided grinding of the ends of parts and calculation of the cutting forces that arise during machining.

The statement of basic materials. The presented method of two-sided polishing of the ends of the cross-hinge-oriented grinding wheels with calibrated sections, which ensures an increase in the accuracy of the machining. It is proposed to avoid the combination of the entry of one part into the processing zone and the exit from the calibrating section of the other. A universal technique for the practical use of the accuracy model for the shaping of the butt ends of the crests by the ends of circles with and without calibration areas in real production is proposed.

Conclusions. The proposed method for two-sided grinding of the ends of the studs of crosses by grinding wheels with calibrating sections and without them, which ensures an increase in the accuracy of processing. A universal technique for the practical use of the accuracy model for the shaping of the ends of parts is proposed. Calculated cutting forces for group processing.

Key words: grinding; crosses; propeller shafts; grinding wheels; celebritysee plots; calculation of cutting forces.

Tabl.: 1. Fig.: 9. Bibl.: 14.

УДК 621.923

Віталій Кальченко, Елена Следникова, Владимир Винник, Наталия Серая

ИССЛЕДОВАНИЕ ПРОЦЕССА ДВУСТОРОННЕГО ШЛИФОВАНИЯ ТОРЦОВ КРЕСТОВИН КАРДАННЫХ ВАЛОВ ОРИЕНТИРОВАННЫМИ ШЛИФОВАЛЬНЫМИ КРУГАМИ С КАЛИБРУЮЩИМИ УЧАСТКАМИ

Исследован процесс двустороннего шлифования торцов крестовин карданных валов легковых и грузовых автомобилей. При шлифовании торцов крестовин карданных валов калибрующие участки кругов предложено делать равной диаметру цапфы крестовины. Приведены формулы расчета сил резания при двустороннем торцевом шлифовании. При входе крестовины в зону обработки происходит переходный процесс, который негативно влияет на точность обработки детали, которая выходит из зоны обработки, поэтому необходимо располагать детали так, чтобы не происходило формообразования торцов одной детали и вход другой детали.

Ключевые слова: шлифование; крестовины карданных валов; шлифовальные круги; калибрующие участки; расчет сил резания.

Tabl.: 1. Рис.: 9. Библ.: 14.

Кальченко Віталій Іванович – доктор технічних наук, професор, завідувач кафедри автомобільного транспорту та галузевого машинобудування, Чернігівський національний технологічний університет (вул. Шевченка, 95, м. Чернігів, 14027, Україна).

Кальченко Віталій Іванович – доктор технических наук, профессор, заведующий кафедрой автомобильного транспорта и отраслевого машиностроения, Черниговский национальный технологический университет (ул. Шевченко, 95, г. Чернигов, 14027, Украина).

Kalchenko Vitalii – Doctor of Technical Sciences, Professor, Head of Road Transport and Industrial Engineering Department, Chernihiv National University of Technology (95 Shevchenka Str., 14027, Chernihiv, Ukraine).

E-mail: kalchenkovi@ukr.net

ORCID: <http://orcid.org/0000-0002-9850-7875>

ResearcherID: G-9477-2014

Следнікова Елена Сергіївна – асистент, Чернігівський національний технологічний університет (вул. Шевченка, 95, м. Чернігів, 14027, Україна).

Следникова Елена Сергеевна – ассистент, Черниговский национальный технологический университет (ул. Шевченко, 95, г. Чернигов, 14027, Украина).

Sliednikova Olena – assistant, Chernihiv National University of Technology (95 Shevchenka Str., 14027, Chernihiv, Ukraine).

E-mail: s_lena_s@bigmir.net

ORCID: <http://orcid.org/0000-0002-5444-1747>

ResearcherID: N-4430-2015

Винник Володимир Олександрович – аспірант, Чернігівський національний технологічний університет (вул. Шевченка, 95, м. Чернігів, 14027, Україна).

Винник Владимир Александрович – аспирант, Черниговский национальный технологический университет (ул. Шевченко, 95, г. Чернигов, 14027, Украина).

Vynnyk Volodymyr – PhD student, Chernihiv National University of Technology (95 Shevchenka Str., 14027, Chernihiv, Ukraine).

E-mail: vowavynnyk7@gmail.com

ORCID: <http://orcid.org/0000-0002-4179-5765>

ResearcherID: F-8938-2016

Сіра Наталія Миколаївна – кандидат технічних наук, доцент кафедри автомобільного транспорту та галузевого машинобудування, Чернігівський національний технологічний університет (вул. Шевченка, 95, м. Чернігів, 14027, Україна).

Серая Наталия Николаевна – кандидат технических наук, доцент кафедры автомобильного транспорта и отраслевого машиностроения, Черниговский национальный технологический университет (ул. Шевченко, 95, г. Чернигов, 14027, Украина).

Sira Nataliia – PhD in Technical Sciences, Associate Professor of Department of Automobile Transport and Sectoral Machine Building, Chernihiv National University of Technology (95 Shevchenka Str., 14027 Chernihiv, Ukraine).

E-mail: nnseraya@ukr.net