

*С. И. БУХКАЛО*, канд. техн. наук, проф. НТУ «ХПИ»;  
*Р. Ф. СМОЛОВИК*, канд. экон. наук, проф. НТУ «ХПИ»;  
*О. И. ОЛЬХОВСКАЯ*, ассистент НТУ «ХПИ»;  
*А. И. КЛИМАШКО*, магистр НТУ «ХПИ»;  
*Д. Ю. ЗАДНЕПРОВСКАЯ*, студентка НТУ «ХПИ»;  
*Д. В. СЕВОСТЬЯНОВА*, магистр НТУ «ХПИ»;  
*О. К. ПОЗДНЯКОВА*, магистр НТУ «ХПИ»;  
*Д. С. РЕВА*, студентка НТУ «ХПИ»

## **ОСНОВНЫЕ МЕТОДЫ ОПРЕДЕЛЕНИЯ ЭФФЕКТИВНОСТИ ИНВЕСТИЦИЙ В КОМПЛЕКСНЫЕ ПРОЕКТЫ**

В статье приведены возможности экономического анализа при решении задач комплексных проектов ХТС с целью повышения эффективности их работы и дальнейшего развития научно-обоснованных комплексных методов переработки отходов различного происхождения.

**Ключевые слова:** инвестиции, инновационные проекты, эффективность.

**Введение.** Экономические показатели эффективности при проектировании инновационных комплексных химико-технологических систем (ХТС) используются для осуществления следующих целей: сравнительная оценка проектируемых вариантов ХТС; выбор оптимальных технологических и конструкционных решений; оценка экономической эффективности и экономических показателей ХТС на различных стадиях проектирования и др.

Как показывает практика экономически развитых стран, проектом называют комплекс работ организационно-экономического характера направленный на достижение поставленной цели, но ограниченный следующими факторами: время, финансовые ресурсы, требования к качеству и др. Итак, проект – это, в первую очередь, пакет финансовых инвестиций и связанных с ними разных видов деятельности.

Основные принципы проектного анализа реализуются с помощью ряда аналитических методов, но сумма капиталовложений в проект не может быть большей, чем получаемые доходы.

Предлагаемый в проекте вариант инвестирования финансовых ресурсов в разработку продуктов с высоким уровнем качества на основе

действующей международной системы анализа опасных факторов и критических точек управления является научно-обоснованной системой, которая позволяет гарантировать производство безопасной продукции из отходов различных видов.

**Анализ основных достижений и литературы.** Для развития малых предприятий в области переработки полимерных отходов на первый взгляд есть следующие условия: имеются предложения по созданию рынка полимерных отходов; имеются технологии по переработке вторичного полимерного сырья; существует заинтересованность общества в переработке полимерных отходов, как фактора улучшения экологии [1–3]. Описаны возможности для комплексной оценки проекта, которые предусматривают разработку следующих разделов: жизненный цикл инновационного проекта; распределение дисконтированных выгод и затрат; графическое представление точки безубыточности проекта; результаты расчетов показателей эффективности инновационных проектов по альтернативным вариантам [4].

Вариант инвестирования финансовых ресурсов в разработку данной ХТС нуждается в решении некоторых задач (рис. 1). Система имеет три ключевых особенности, которые производитель должен учитывать для ее успешной разработки, внедрения и поддержания. Система является предупредительным инструментом контролирования опасных факторов, а не средством реагирования на их возникновение. Система не снижает риски, создаваемые опасными факторами, к нулю, а минимизирует их. Система – не автономная программа, а часть более общей системы метода контроля. Без надежного обоснования, которое составляется из программ-предпосылок, имеющих надлежащую практику производства и должны быть внедрены и поддерживаться надлежащим образом, система не сможет стать эффективным инструментом для производства безопасных продуктов.

Самыми важными характеристиками любого проекта являются потоки расходов на его осуществление и доходов. Основными показателями для оценки эффективности проектов являются: – соотношение выгоды/расходы ( $B/C$  – *benefit/cost*); – чистая текущая стоимость ( $NPV$  – *net present value*); – внутренняя норма прибыли ( $IRR$  – *internal rate of return*); – срок окупаемости инвестиций ( $O_{\text{рик}}$ ).



Рис. 1 – Вариант инвестирования производства инноваций

Соотношение выгоды/расходы есть отношения приведенных (дисконтированных) выгод к приведенным расходам. Существует несколько вариантов этого соотношения. Наиболее часто применяется простое отношение всех приведенных выгод ко всем приведенным расходам без учета знака этих величин.

$$B/C = \frac{\sum_{t=1}^n B_t \cdot \frac{1}{(1+r)^t}}{\sum_{t=1}^n C_t \cdot \frac{1}{(1+r)^t}} > 1.$$

Если численное значение полученного отношения больше единицы, то это указывает на полезность проекта. Проекты с более высоким отношением В/С более выгодные, чем проекты с малым отношением. Чистая приведенная текущая стоимость – интегральный эффект (NPV) равняется разности между текущей стоимостью потока

будущих доходов ( $B_t$ ) и текущей стоимостью будущих расходов на осуществление, эксплуатацию и техническое обслуживание проекта ( $C_t$ ) на всем протяжении срока его использования ( $t = n_{\text{лет}}$ ).

$$NPV = \sum_{t=1}^{t=n} \frac{B_t - C_t}{(1+r)^t} \geq 0.$$

Внутренняя норма прибыли (IRR) по проекту равняется ставке процента банка за кредит ( $r$ ), при которой суммарные доходы равняются суммарным расходам на осуществление проекта, то есть  $NPV = 0$ .

Анализ эффективности использования инвестиционного проекта, разрабатывается на основе следующих данных: план инвестиционных вложений (2000 тыс. грн.) и доходов (2400 тыс. грн.); намеченный срок реализации проекта: 2010–2013 г.; сумма необходимого кредита 2000 тыс. грн. Представленные данные позволили анализировать три возможных варианта распределения расходов и доходов, получаемых в результате реализации проекта (рис. 2 и рис. 3).

Определим показатели эффективности для первого варианта распределения доходов и расходов. Определяем соотношение доходов ( $B_t$ ) и расходов ( $C_t$ ):

$$\frac{B_t}{C_t} = \frac{2400}{2000} = 1,2.$$

Определяем чистую, текущую приведенную стоимость (NPV), то есть интегральный эффект, получаемый от использования инвестиционного проекта (табл. 1).

Таблица 1 – Расчеты NPV для первого варианта распределения

Год	$B_t - C_t$	ПД <sub>10</sub>	NPV <sub>10</sub>	ПД <sub>20</sub>	NPV <sub>20</sub>	ПД <sub>30</sub>	NPV <sub>30</sub>
1	-200	0,926	-185,2	0,833	-166,6	0,769	-143,8
2	300	0,857	257,1	0,694	208,2	0,592	122,2
3	300	0,794	238,2	0,579	173,7	0,455	102,2
			310		215		-4,06

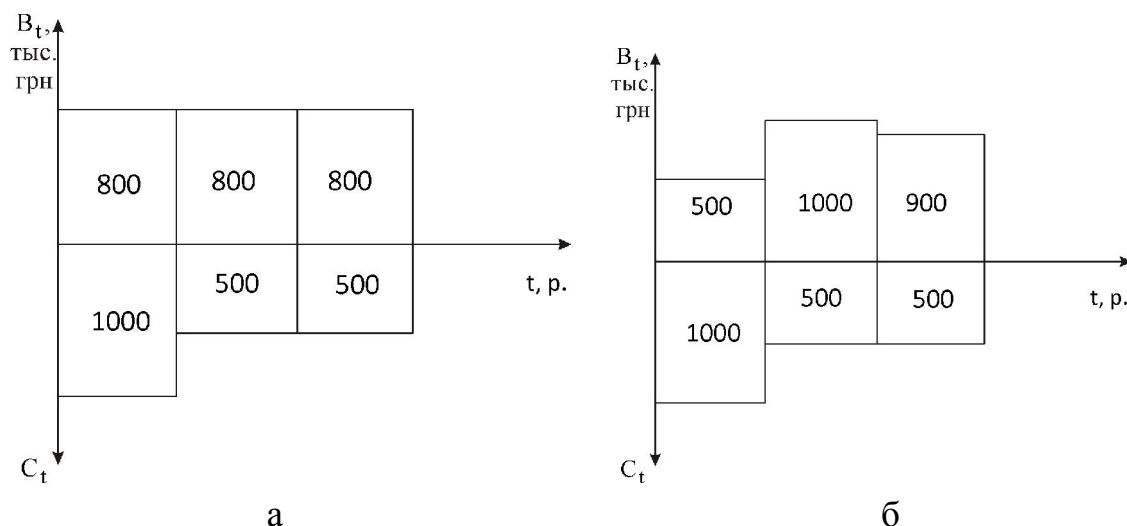


Рис.2 – Распределение затрат и доходов инвестиционного проекта по:  
а – первому варианту и б – второму варианту

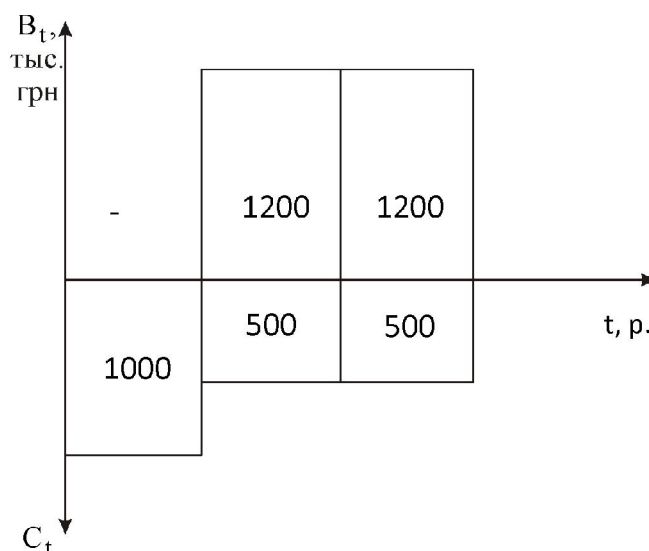


Рис. 3 – Распределение затрат и доходов инвестиционного проекта по  
третьему варианту

Определяем IRR по формуле для первого варианта проекта:

$$r_x = r_1 + (r_2 - r_1) \cdot \frac{NPV_2}{NPV_1 - NPV_2};$$

$$r_x = 20 + (30 - 20) \frac{-4,06}{215 - (-4,06)} = 25,1 \%$$

Определяем IRR графически для первого варианта распределения доходов и расходов (рис. 4).

Находим срок окупаемости инвестиций. Поскольку инвестиции распределяются равномерно, то срок окупаемости определяем распределением среднегодовых доходов на инвестиции.

$$O_{\text{лет}} = \frac{8000}{2000} = 4 \text{ года.}$$

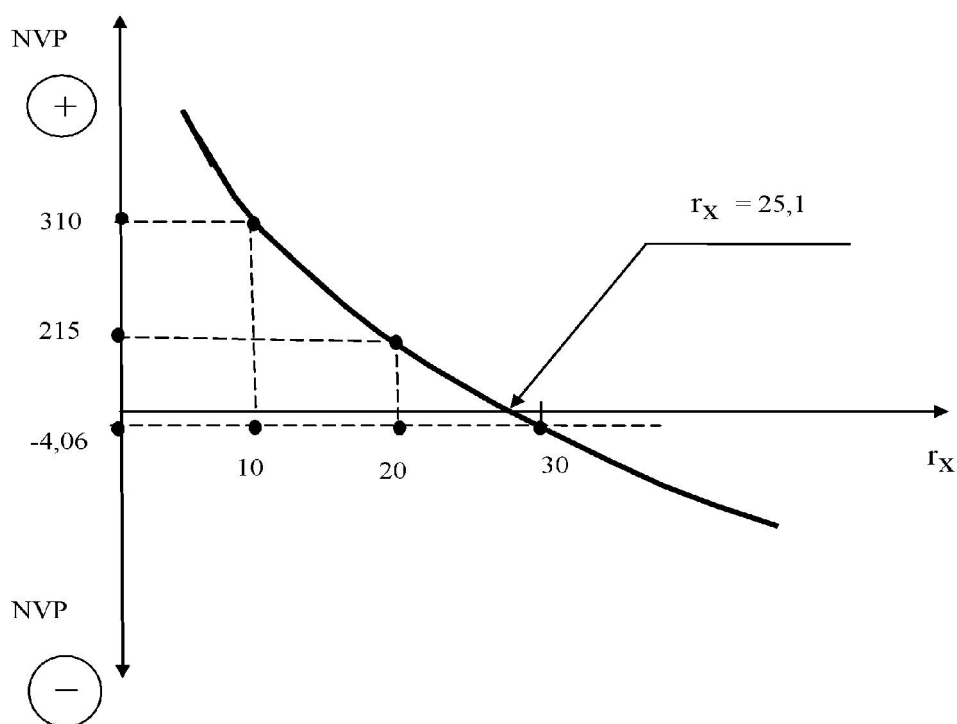


Рис. 4 – Определение IRR графически для первого варианта проекта

Определяем показатели эффективности для второго варианта распределения доходов и расходов – находим значение NPV (табл. 2).

Таблица 2 – Расчеты NPV для второго варианта распределения доходов

Год	$B_t - C_t$	$ПД_{10}$	$NPV_{10}$	$ПД_{20}$	$NPV_{20}$	$ПД_{30}$	$NPV_{30}$
1	-500	0,926	-463,0	0,833	-496	0,769	-0,394
2	500	0,857	428,5	0,694	374	0,592	0,216
3	400	0,794	376,0	0,579	0,261	0,455	0,177
			340,5	252,0			-0,1

Находим значение  $IRR = r_x$  для второго варианта проекта:

$$r_x = 20 + (30 - 20) \frac{-0,1}{252 - (-0,1)} = 23,8 \%$$

Определяем значение IRR графически для второго варианта распределения доходов и расходов (рис. 5).

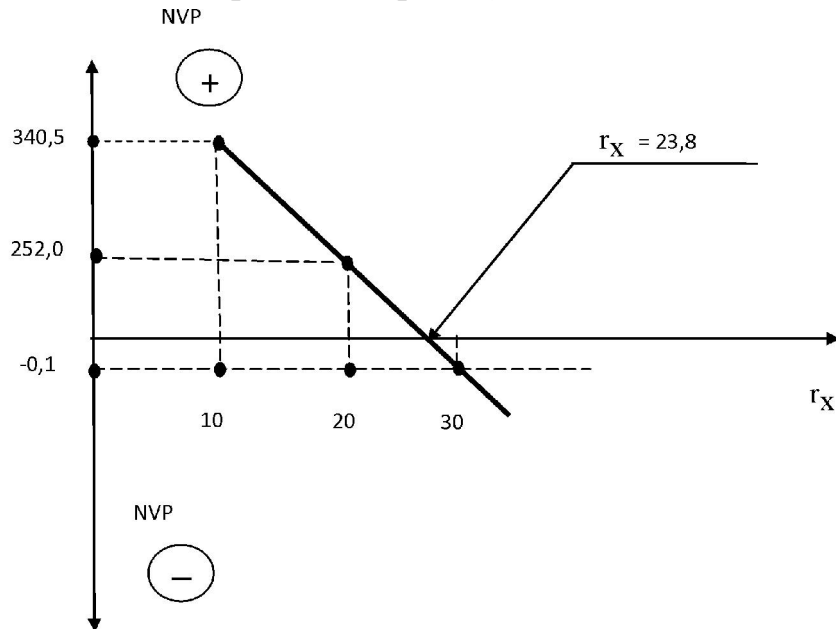


Рис. 5 – Определение IRR графически для второго варианта проекта

Определяем срок окупаемости инвестиций по второй варианту распределения доходов и расходов. Поскольку доходы распределяются неравномерно, срок окупаемости определяется простым подсчетом лет, когда суммарные доходы превысят инвестиции. Срок окупаемости – третий год.

Определяем показатели эффективности для третьего варианта распределения доходов и расходов; находим значение NPV (табл. 3).

Таблица 3 – Расчеты NPV для третьего варианта проекта

Год	$B_t - C_t$	$ПД_{10}$	$NPV_{10}$	$ПД_{20}$	$NPV_{20}$
1	-1000	0,926	-926	0,833	-0,833
2	700	0,857	599	0,694	485
3	700	0,794	555	0,579	322,0
			228		-26,0

Определим значение  $IRR = r_x$  для третьего варианта проекта:

$$r_x = 10 + (20 - 10) \cdot \frac{26}{228 - (-26)} = 11,3\% .$$

Находим срок окупаемости инвестиций для третьего варианта проекта, который при неравномерном распределении доходов и расходов будет равняться трем годам. Все показатели, которые характеризуют эффективность нескольких вариантов проекта (табл. 4), позволяют выбрать оптимальный из них в зависимости от конкретных условий осуществления проекта: по чистой приведенной стоимости лучшим является второй вариант проекта, поскольку он позволяет получить 340,5 тыс. грн.; он же лучший по сроку окупаемости инвестиций – 3 года.

Таблица 4 – Показатели эффективности инвестиционного проекта

Наименование показателей эффективности	Варианты		
	1	2	3
Сопоставление доходов и расходов	1,2	1,2	1,2
Чистая текущая приведенная стоимость - (NPV), тыс. грн.	310	340,5	228
Внутренняя норма дохода – (IRR), %	25,81	23,8	11,3
Срок окупаемости, лет	4	3	3

По показателю внутренней нормы прибыльности лучшим является первый вариант распределения инвестиций; он же является вторым по показателю чистой текущей приведенной стоимости, равной 310 тыс. грн. Для лучшего варианта проекта определяем безубыточность использования инвестиций и изменение показателя безубыточности инвестиций при изменении конъюнктуры рынка: изменение цены на продукцию, изменение собственных расходов предприятия по изготовлению продукции, изменение уровня инвестиций. Безубыточный объем производства продукции при использовании инвестиций определяется по формуле:

$$N_{\sigma/y} = \frac{I_n}{C - a} ,$$

где  $C$  – цена единицы комплекта новых продуктов, грн.;



а – сменные элементы себестоимости, грн.

Определяем безубыточность производства продукции графически (рис. 6).

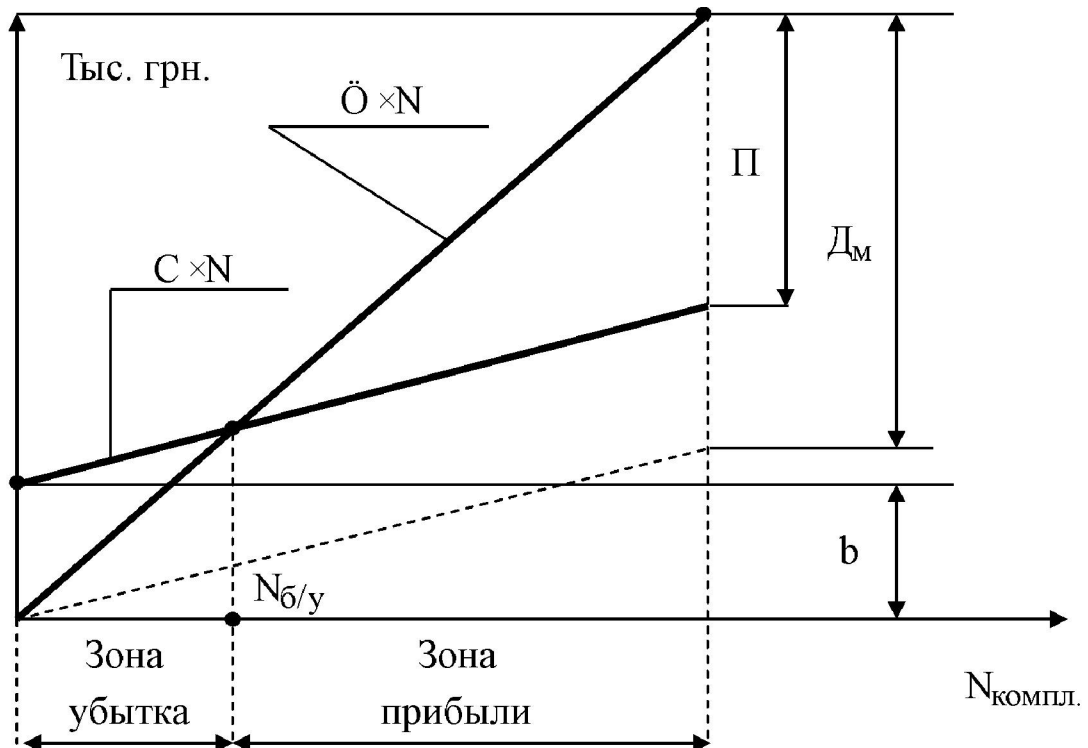


Рис. 6 – Определение безубыточного объема производства продукции

Полученные данные из расчета безубыточного объема производства новых продуктов при изменении конъюнктуры рынка позволяют сделать вывод: главным фактором, который влияет на снижение безубыточного объема производства продукции, а следовательно, улучшение финансовой стойкости предприятия, есть снижения сменных элементов себестоимости, то есть снижение собственных расходов предприятия на изготовление продукции.

Таким образом, предложенный вариант инвестиционных вложений, направленный на развитие производства продукции и разработку нового вида продукции, является эффективным. Причем рассмотрено несколько возможных вариантов распределения доходов и расходов, необходимых для реализации проекта; выбран оптимальный из них еще на стадии проектирования, которое, безусловно, снизит расходы

на реализацию проекта в действующих производственных условиях, а также позволит минимизировать степень риска.

Экономико-математическая модель инновационного проекта представляет систему условий производства и доставки продукции нового типа, формализованных в математическом виде. В эту систему входят важные характеристики работы предприятия, некоторые из них можно записать в виде условий: переработки сырья и производства продукции; ввоза отходов и их переработки; переработки отходов производства; обеспечения производства сырьем; затрат на производство и перевозку продукции и др. Условие удовлетворения потребности региона в инновационной продукции в формализованном виде можно представить следующим выражением:

$$\sum_{u=1}^U V_u^i \geq A_i; \quad i = \overline{1, I} \quad (1),$$

где  $V_u^i$  – оптимальный объем перевозок продукции от  $i$ -го пункта предполагаемого производства в  $u$ -й район потребления, т;  
 $U$  – число возможных точек инновационного предприятия;  
 $I$  – число районов потребления продукции;  
 $A_i$  – потребность  $u$ -го района в продукции предприятия.

Условие переработки сырья (2) и производства продукции (3) в формализованном виде можно представить следующими выражениями:

$$\sum_{w=1}^W Y_i^w + b \sum_{i=1}^I V_u^i = 0; \quad u = \overline{1, U} \quad (2),$$

где  $b$  – норма расхода сырья на 1 т продукции;

$Y_i^w$  – оптимальный объем перевозок от  $w$ -го поставщика сырья к  $i$ -му пункту инновационного предприятия;  
 $W$  – число поставщиков сырья.

$$\sum_{i=1}^I V_u^i + D_u = M_u; \quad u = \overline{1, U} \quad (3),$$

где  $M_u$  – производственная мощность инновационного предприятия в  $u$ -й точке;

$D_u$  – недозагрузка производственной мощности в  $u$ -й точке.

Условие обеспечения производства сырьем (4) в формализованном виде можно представить следующим выражением:

$$\sum_{u=1}^U Y_i^u \leq B_i; \quad i = \overline{1, I} \quad (4),$$

где  $B_i$  – производственная мощность  $i$ -го поставщика сырья.

Условие переработки отходов производства (5) в формализованном виде можно представить следующим выражением:

$$\sum_{u=1}^U X_u^q \leq D_q; \quad q = \overline{1, Q} \quad (5),$$

где  $D_q$  – мощность переработки отходов  $q$ -го инновационного предприятия.

Расчет производственной мощности инновационного предприятия осуществляется в несколько этапов:

1. Определение ассортимента продукции, подлежащей выпуску в плановом периоде;
2. Расчет производственной мощности участков, заготовительных и подготовительных цехов.
3. Общая производственная мощность определяется мощностью цехов, производящих продукцию разработанного ассортимента.

При жестком прикреплении производимой продукции к оборудованию используются балансовые методы расчета производственной мощности по узким звеньям технологического процесса. В условиях взаимозамены технологического оборудования, например переработка полимерных отходов различного срока эксплуатации, используют методы математического программирования. Эти методы предусматривают разработку экономико-математической модели производства, на основе которой рассчитываются показатели производства, оптимальные с точки зрения поставленной цели.

Предполагая производственную мощность как техническую возможность производства по выпуску инновационной продукции, можно сформулировать следующее определение. Производственная мощность – это показатель максимально возможного выпуска продукции в заданном ассортиментном соотношении при использовании инновационных научно-обоснованных технологий, норм и нормативов.

Для решения инновационных заданий проекта необходимо разработать экономико-математическую модель производственной ситуации, которая отражает все основные факторы, имеющие влияние на производство инновационной продукции. Исходя из указанных факторов, например, можно сформулировать следующие условия изготовления изделий из вспененного вторичного полиэтилена:

- изделия должны изготавливаться в заданном ассортиментном соотношении для строительных объектов;
- потребность в машинном времени не должна превосходить располагаемых годовых фондов времени эксплуатации оборудования;
- из всех возможных технологических способов производства изделий включить в план только те, которые обеспечивают оптимум заданных характеристик или свойств изделий.

Условия переработки полимерных отходов (6) в формализованном виде можно представить следующим выражением:

$$\sum_{\delta=1}^{\Gamma} Z_{ip} - K_i \cdot F_0 = 0; \quad (5),$$

$$\sum_{\delta=1}^{\Gamma} \sum_{i=1}^I t_{ih\delta} \cdot Z_{ip} \leq T_h; \quad (6),$$

$$\sum_{\delta=1}^{\Gamma} \sum_{i=1}^I t_{ih\delta} \cdot Z_{ip} \Rightarrow \max; \quad (7),$$

где  $Z_{ip}$  – оптимальный объем  $i$ -х изделий, полученных  $\delta$ -м технологическим способом;

$F_0$  – оптимальное количество полученных комплектов изделий;  $K_i$  – коэффициент комплектности  $i$ -того изделия;

$t_{ih\delta}$  – машинное время на обработку  $i$ -того изделия;

$T_h$  – располагаемый годовой фонд времени  $h$ -того оборудования.

Формализация технологических способов изготовления изделий является одним из важных и сложных этапов решения инновационного задания в проекте.

**Выводы и перспективы дальнейшего развития данного направления.** Таким образом, мы представили основные экономические предпосылки для представления проекта инвестору, проанализировав рынок сырья и продукции, выбрав тип производства и методы борьбы с конкурентами. Представленный проект является актуальным для Украины по многим направлениям, так как вопрос утилизации отходов не урегулирован, а по экономическим показателям возможно достижение доходности этого проекта. Мы считаем необходимым проведение дальнейшей разработки и изучения данного вопроса с целью получения реального конкурентоспособного инновационного проекта.

**Список литературы:** 1. *Маковецька Ю. М.* Відходи упаковки в контексті закордонного та вітчизняного досвіду : матеріали VI Межд. конф. [«Сотрудничество для решения проблемы отходов»], (X., 8–9 апреля 2009 р.) / Независимое агентство эколог. инф. – X., 2009. – 290 с. 2. *Вирлич Е. М.* Анализ возможности использования в Украине шведского опыта управления отходами : материалы VI Межд. конф. [«Сотрудничество для решения проблемы отходов»], (X., 8–9 апреля 2009 р.) / Независимое агентство эколог. инф. – X., 2009. – 290 с. 3. *Бухкало С.И., Ольховская О. И., Борхович А. А.* Оценка качества вторичных полимеров с помощью математической модели // Интегровані технології та енергозбереження. 2008. № 2. С. 51 – 55. 4. *Бухкало С. И., Смоловик Р. Ф., Ольховская О. И.* / Анализ возможностей экономической оценки комплексной утилизации отходов полимеров // С. И. Бухкало, Р. Ф. Смоловик, О. И. Ольховская и др. // Вісник НТУ «ХПІ». – Х.: НТУ «ХПІ». 2011. – № 21. – с. 133 – 139.

*Поступила в редколлегию 09.03.13*

УДК 678.073.002.68

**Основные методы определения эффективности инвестиций в комплексные проекты / С. И. Бухкало, Р. Ф. Смоловик, О. И. Ольховская, А. И. Климашко, Д. Ю. Заднепровская, Д. В. Севостьянова, О. К. Позднякова, Д. С. Рева // Вісник НТУ «ХПІ».** Серія: Інноваційні дослідження у наукових роботах студентів. – Х. : НТУ «ХПІ». 2013. – № 9 (983). – С. 174–186. – Бібліогр.: 4 назв.

В статті наведені можливості економічного аналізу для вирішення задач комплексних проектів ХТС з метою підвищення ефективності їх роботи та подальшого розвитку науково-обґрунтованих комплексних методів переробки відходів різного походження.

**Ключові слова:** інвестиції, інноваційні проекти, ефективність.

The possibilities of economic analysis to solve the problem of complex project of chemical technology systems are considered. It is underlined that the efficiency enhancement of its use demands further scientific grounded complex methods on waste conversion chemical technology systems.

**Keywords:** investment, innovation projects, efficiency.