

**В. Б. САМОРОДОВ**, д-р техн. наук, проф. НТУ «ХПИ»;  
**И. В. УДОД**, асп. НТУ «ХПИ»

## **ПРОЧНОСТНОЙ РАСЧЕТ МЕТОДОМ КОНЕЧНЫХ ЭЛЕМЕНТОВ ЗВЕНЬЕВ БЕССТУПЕНЧАТЫХ ДВОХПОТОЧНЫХ ГИДРООБЪЕМНО-МЕХАНИЧЕСКИХ ТРАНСМИССИЙ**

В статье была описана методика расчета на прочность деталей и узлов бесступенчатых двухпоточных гидрообъемно-механических трансмиссий

**Ключевые слова:** гидрообъемно-механическая трансмиссия, гидрообъемная передача, расчет на прочность.

**Введение.** В профессиональной практике встречается немало примеров отказа изделий, когда происходит поломка деталей, не определяющих собственно функциональность [1]. Технические причины в том, что доскональному прочностному проектированию и расчету подвергается только незначительная доля деталей и агрегатов. Можно заметить, что большинство конструкторов редко занимается какой-то проблемой достаточно долго, чтобы оценить насколько пригодны для нетиповых проблем эмпирические зависимости, используемые в апробированных методиках. Еще одним следствием поверхностного отношения к прочностному анализу могут стать многократные запасы прочности и избыточная материалоемкость, что в конечном счете перекладывается на покупателя.

**Анализ последних достижений и публикаций.** В работе [2] описан комплексный подход к автоматизированному анализу, синтезу и проектированию гидрообъемно-механических трансмиссий. Суть подхода заключается в объединении восьми крупных расчетно-теоретических и проектировочных этапов. Пятым этапов является прочностной расчет с помощью современных профессионально-ориентированных модулей программных продуктов. В результате реализации этапа 5 получают геометрические и массовые характеристики основных входящих в ГОМТ элементов (зубчатых зацеплений, валов, подшипников и пр.).

**Цель и постановка задачи.** Целью настоящей работы является описание методики расчета деталей и узлов бесступенчатых двухпоточных гидрообъемно-механических трансмиссий

**Описание методики.** Процесс прочностного анализа элементов ГОМТ упрощенно можно разбить на несколько этапов:

1. Построение схемы трансмиссии, ее обоснование и расчет с помощью метода математического матричного моделирования [3-4], определение моментов и угловых скоростей элементов трансмиссии. Определяются наиболее нагруженные детали, требующие более тщательного исследования,

поскольку от их долговечности зависит долговечность узла, в который они входят и трансмиссии в целом.

2. Построение предварительной трехмерной модели выбранной трансмиссии (при этом определяется расположение, размеры, места крепления и соединения деталей).

3. Проведение прочностного расчета методом конечных элементов деталей, на которые действует наибольший крутящий момент по результатам расчета на основе трансмиссионного матричного моделирования. После уточнения конструктивных особенностей наиболее ответственных деталей – проводится расчет на прочность остальных деталей по мере их значимости, для снижения массово-стоимостных характеристик. При этом необходимо учитывать технологический процесс производства и механической обработки деталей, тип производства и закупочные цены на материалы.

Таким образом мы получаем ГОМТ оптимизированную по массово-стоимостным характеристикам.

**Апробация методики.** Применим описанную выше методику на представленной на рис. 1 схеме гидрообъемно-механической трансмиссии гусеничного трактора.

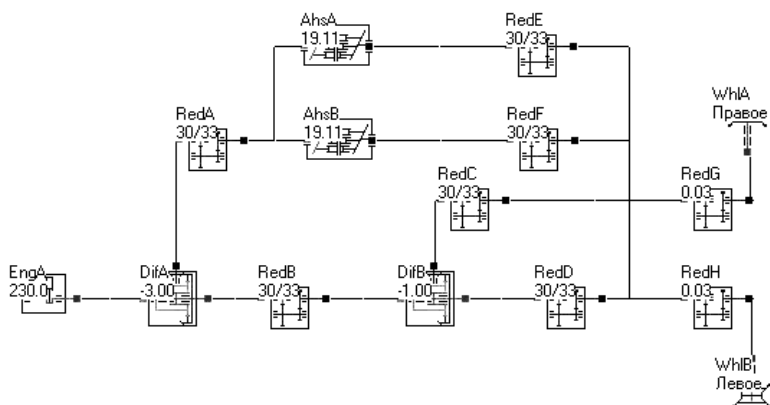


Рис. 1 – Структурная схема гидрообъемно-механической трансмиссии гусеничного трактора

На схеме указаны передаточные отношения редукторов Red, конструктивные параметры дифференциалов Dif, угловая скорость коленчатого вала двигателя в об/мин. Ведущие звездочки обозначены Whl. Не обозначены на схеме мощность двигателя  $N_{дв}=250$  кВт, вес трактора  $G=19$  т.; рабочие объемы, входящих в состав гидрообъемных передач (ГОП) Ahs, гидронасосов  $q_1=140$  см<sup>3</sup> и гидромоторов  $q_2=250$  см<sup>3</sup>; коэффициент сопротивления движению  $f=0,5$ . Расчет моментов и угловых скоростей

проводим с помощью программного продукта Trans 2003, результаты которого приведены на рис. 2 и 3 соответственно.

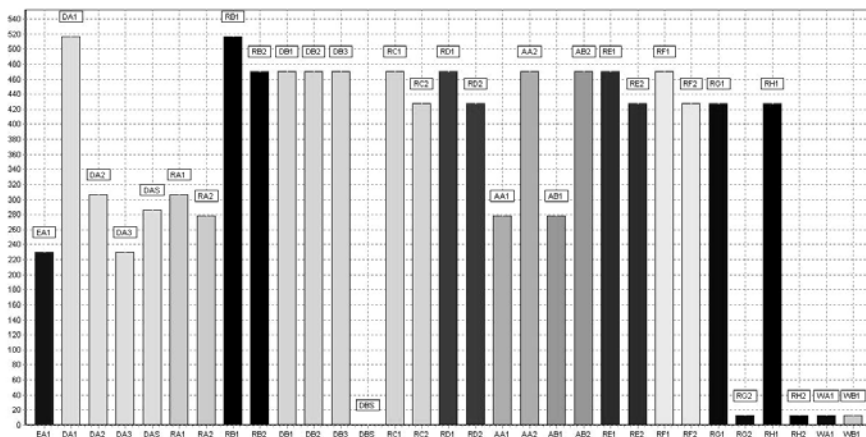


Рис. 2 – Результаты расчета угловых скоростей всех звеньев ГОМТ

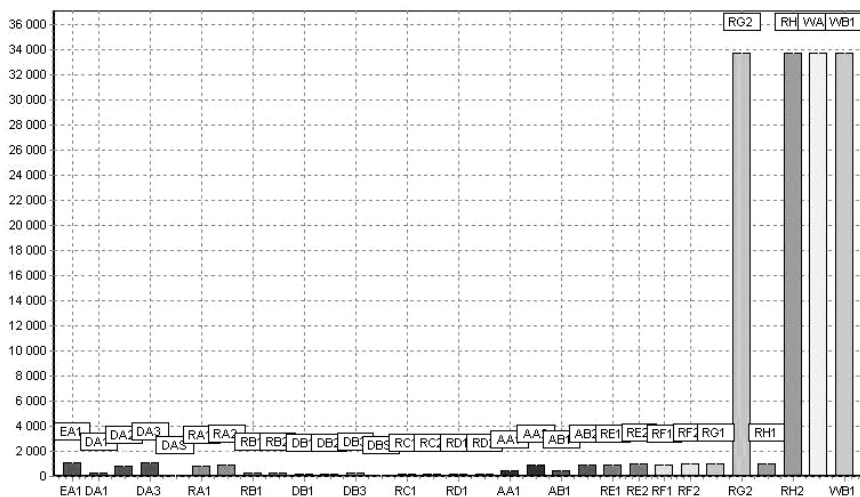


Рис. 3 – Результаты расчета крутящих моментов всех звеньев ГОМТ

Как видно из диаграмм приведенных на рис. 2 и 3. Наибольшая нагрузка приходится на выходное звено, которым является водило планетарной передачи, входящей в состав бортового редуктора. Соответственно именно оно является самым ответственным в приведенной на рис.1 схеме трансмиссии и будет рассчитано в первую очередь.

Но перед этим была построена трехмерная модель, которая приведена без корпусных деталей для лучшей наглядности на рис. 4.

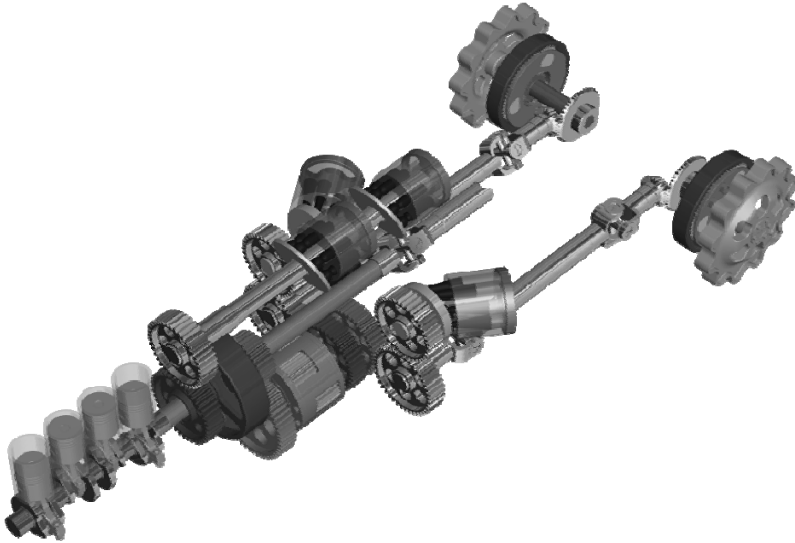


Рис. 4 – Трехмерная модель рассматриваемой трансмиссии

Таким образом, все данные, необходимые для проведения прочностного анализа найдены. На выходном звене (водиле) возникает максимальная нагрузка в момент трогания трактора с места или в момент наезда на препятствие, когда с одной стороны выходное звено кратковременно фиксируется, с другой испытывает переданный трансмиссией от двигателя момент. Такая ситуация и была смоделирована с помощью прочностного расчета методом конечных элементов. На рис. 5 приведена 3D-модель водила с приложенными к нему нагрузками и закреплениями.

Задав нагрузку из диаграммы на рис. 3, закрепление по шлицевому соединению, а также материал детали – Сталь 40ХН2МА, разбиваем ее на конечные элементы – тетраэдры и проводим прочностной расчет. На рис. 6 и 7 представлены результаты расчета – эпюры напряжений и перемещений соответственно.



Рис. 5 – 3D-модель рассчитываемого звена ГОМТ с обозначением нагрузок и закреплений

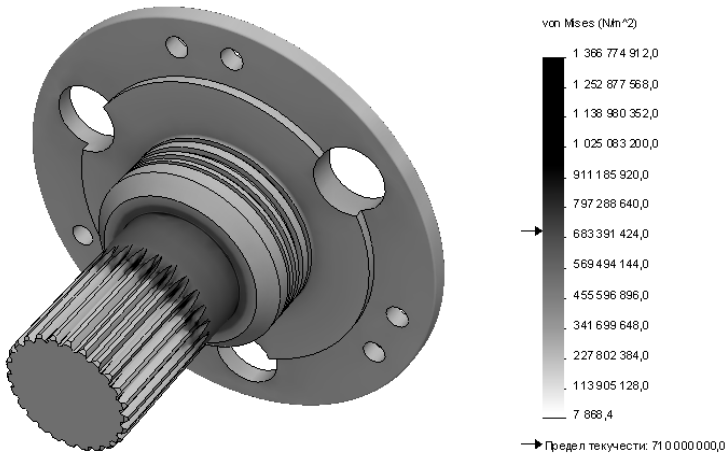


Рис. 6 – Эпюра напряжений по Мизесу детали

Как видно с рис. 6 самым нагруженным местом является вал, на котором нарезаны шлицы. В то же время на рис. 7 показано перемещение точек в этом месте – 0,07 мм, а максимальное перемещение точек детали равно 0,8 мм. При анализе полученного результата следует учесть кратковременность действия такой нагрузки и демпфирующие свойства гидропривода. Изменение размеров водила приводит к значительному ухудшению прочностных характеристик, поэтому таким образом можно считать данную конструкцию самой ответственной детали приемлемой, отвечающей требованиям по ресурсу и не являющейся переразмеренной. По этой методике рассчитываются и анализируются остальные звенья трансмиссии, для достижения оптимальных массово-стоимостных характеристик трансмиссии в целом.

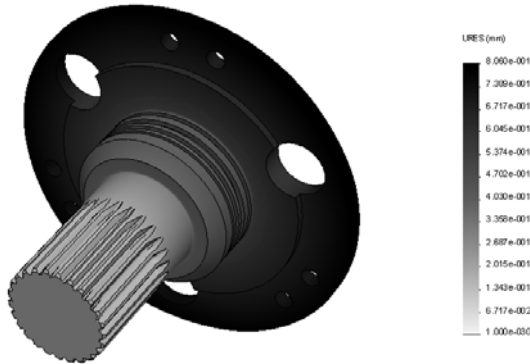


Рис. 7 – Эпюра перемещений точек детали

**Выводы.** 1. Приведена упрощенная методика расчета звеньев гидрообъемно-механических трансмиссий. 2. Работа методики была продемонстрирована на примере ГОМТ гусеничного трактора. 3. Приведен результат расчета самой ответственной детали.

**Список литературы:** 1. Алямовский А. А. / Инженерные расчеты в SolidWorks Simulation. – М., ДМК Пресс, 2010. – 464с. 2. Самородов В. Б., Rogov A. B., Науменко А. В., Постный В. А. и др. / Комплексный подход к автоматизированному анализу, синтезу и проектированию гидрообъемно-механических трансмиссий // Вестник НТУ «ХПИ». Тематический выпуск «Автомобиле- и тракторостроение». – 2002. – №10. – Т.1. – с. 3-16. 3. Самородов В. Б. / Основы теории автоматизированной генерации математических моделей трансмиссий. – Механика и машиностроение. – №1, 1998. – с.109-115. 4. Самородов В. Б., Rogov A. B. / Результаты математического моделирования сложной динамической системы двигатель – гидрообъемно-механическая трансмиссия – колесный трактор // Тракторная энергетика в растениеводстве. Сб. науч. тр. «Автомобиле- и тракторостроение». – Харьков: ХГТУСХ, 2001. – с. 109-117.

*Поступила в редколлегию 30.04.2013*

УДК 621.81.062.1

**Прочностной расчет методом конечных элементов звеньев бесступенчатых двохпоточных гидрообъемно-механических трансмиссий / В. Б. Самородов, И. В. Удод // Вісник НТУ «ХПІ». Серія: Транспортне машинобудування. – Х. : НТУ «ХПІ», 2013. – № 32 (1005). – С. 40–45. – Бібліогр.: 4 назв.**

У статті була описана методика розрахунку на міцність деталей і вузлів безступінчастих двопоточкових гідрооб'ємно-механічних трансмісій.

**Ключові слова:** гідрооб'ємно-механічна трансмісія, гідрооб'ємна передача, розрахунок на міцність.

This article described method of calculating the strength of parts and components continuously variable hydrovolumetric mechanical transmissions.

**Key words:** hydrostatic-mechanical transmission, hydrostatic transmission, calculation on durability.