

А. Ю. ЧЕРНУХИН, мл. науч. сотр., НТУ «ХПИ»;

В. В. КНЯЗЕВ, канд. техн. наук, вед. науч. сотр., НТУ «ХПИ»;

П. Н. МЕЛЬНИКОВ, науч. сотр., НТУ «ХПИ»

КОРРЕЛЯЦИЯ СИЛЫ ТОКА КОРОННОГО РАЗРЯДА СТЕРЖНЕВОГО МОЛНИЕПРИЕМНИКА И НАПРЯЖЕННОСТИ ИЗМЕНЯЮЩЕГОСЯ ЭЛЕКТРИЧЕСКОГО ПОЛЯ

Описаны результаты исследования тока коронного разряда со стержня квадратного сечения при изменении напряженности электрического поля. Высказано гипотезу об обратимости процессов при спадании и нарастании напряженности электрического поля. Отмечена характерная особенность возникновения провала на осциллограмме тока по мере изменения напряженности электрического поля.

Ключевые слова: молниеприемник, ток короны, электрическое поле, канал молнии, стример.

1 Введение

При создании системы молниезащиты объекта, определение требований к ней принято осуществлять с учетом оценки реальных рисков, связанных с ударом молнии в объект. Современные методы оценки риска базируются на вероятностных подходах [1]. Основой систем молниезащиты объектов от прямых ударов молнии являются металлические конструкции в виде стержневых, тросовых и сеточных молниеприемников. Рекомендации по устройству таких систем и оценке их защитных свойств содержатся в стандарте Международной электротехнической комиссии [2]. В соответствии с этим стандартом, оценка защитных свойств основана на зонном методе, который не позволяет осуществить общую вероятностную оценку прорыва молнии на тот или иной элемент защищаемого объекта. Применяемый метод «катящейся сферы» не учитывает различия, обусловленные геометрическими особенностями проводящих элементов конструкции защищаемого объекта. Известно [3], что вероятность ориентировки нисходящей молнии, имеющей отрицательный потенциал (таких молний в средних широтах более 90%), на металлический стержень существенно выше, чем на сферическую оболочку, при прочих равных условиях. Это обстоятельство обусловлено тем, что отрицательные молнии фактически перехватываются встречными, восходящими от заземленных объектов, стримерами - лидерами. Поэтому, исследования зависимости параметров стримеров от геометрии и электрофизических свойств объектов необходимы для повышения достоверности оценки эффективности систем молниезащиты.

В отличие от упомянутых выше систем, которые условно можно назвать

«пассивными», в мире предпринимаются настойчивые попытки создания «активных» устройств, обеспечивающих существенное увеличение размеров зоны защиты, по сравнению с зоной защиты классического молниеприемника Франклина (FLR). К числу таких устройств относятся, так называемые «Early streamer emission air terminals» (ESE), которые обеспечивают более быстрое по сравнению с FLR создание встречного стримера, способствующего перехвату молнии. Следует отметить, что число различных вариантов ESE молниеприемников, предлагаемых на рынке услуг, из года в год неуклонно растет. На международной выставке Elcom 2013, которая прошла в Киеве, более 20 компаний рекламировали ESE молниеприемники. Декларируемый радиус защиты ESE молниеприемников варьируется в диапазоне от 15 м до 60 м. Что, безусловно, при реализации этих свойств на практике, может обеспечить существенные преимущества ESE молниеприемников. Методика их аттестации регламентируется стандартом Франции [4]. На основании большого числа экспериментальных исследований доказано [5], что знание средне арифметического значения ΔT не является достаточным для оценки вероятности перехвата молнии ESE молниеприемником.

2 Метод и результаты исследования

Для экспертной оценки «быстродействия» конкретного молниеприемника в работе [6] предложено использовать значения параметров стримеров, которые возникают при размещении молниеприемника в электрическом поле или подаче на него (молниеприемник) высокого потенциала. Для выявления корреляции между параметрами стримеров и защитными свойствами молниеприемников, проводится комплекс исследований, включающий определение характеристик стримеров при постоянном и импульсном напряжении. Результаты исследований на постоянном напряжении, позволяющие оценить характеристики конкретного молниеприемника при подходе грозового облака, представлены в работе [7]. Другая часть исследований связана с изучением процессов образования стримеров в условиях изменяющейся напряженности электрического поля, характерных для поля, сопровождающего прорастающий канал молнии.

При приближении грозового облака, за счет сопутствующего электрического поля, на молниеприемнике индуцируется электрический заряд, что обуславливает повышение напряженности поля на конце молниеприемника и появление коронного разряда. При некотором значении напряженности электрического поля на фоне «тихой» короны, ток которой составляет не более сотен микроампер, возникают стримерные вспышки, которые характеризуются током в десятки миллиампер. Только стримерная вспышка при определенных условиях может преобразоваться в лидер. Поэтому, определение критического значения напряженности электрического поля, при котором возникают стримерные вспышки, и характер их поведения при изменении уровня напряженности электрического поля является важным параметром исследуемой задачи. Моделирование этого процесса осуществлено на высоковольт-

ном испытательном стенде ВВС-1.2 НИПКИ «Молния» НТУ «ХПИ».

Исследования проведены на стержневых молниеприемниках, размещавшихся между двумя параллельными металлическими плоскостями. Размеры плоскостей: нижняя – 4,02 x 6,56 м, верхняя – 3,63 x 5,22 м. Схема испытательной установки для исследования характеристик тока короны при постоянном и изменяющемся напряжении приведена на рис. 1. В этом варианте нижняя плоскость заземлена. Верхняя плоскость потенциальная – на нее подавалось высокое напряжение (ВН) обеих полярностей от повысительно-выпрямительного устройства ПВУ-200. Расстояние (S) варьировалось от 2,5 м до 0,5 м. Соответственно, изменялось начальное значение напряженности электрического поля в промежутке.

Стержень устанавливался на нижней заземленной плоскости на изоляционной подставке и был присоединен к плоскости через сопротивление шунта ($R_{ш} = 75 \text{ Ом}$). В качестве примера, далее рассмотрен вариант, когда на верхнюю плоскость подается выпрямленное напряжение 180 кВ отрицательной полярности.

Фотография коронирующего стального стержня квадратного сечения при минимальном расстоянии до потенциальной плоскости приведена на рис. 2.

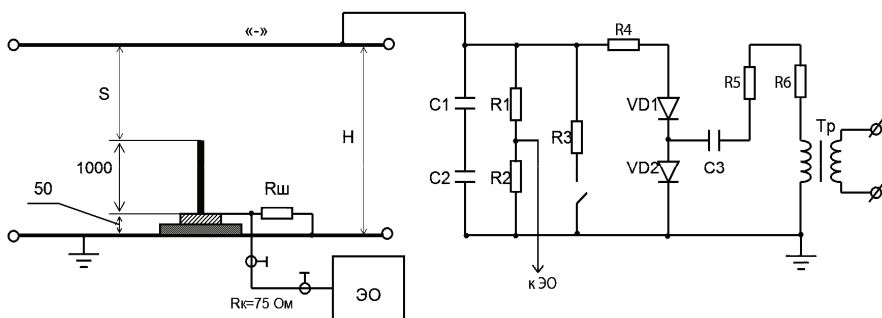


Рисунок 1 – Схема испытательной установки:

$C1 = 0,381 \text{ мкФ}$; $C2 = 0,385 \text{ мкФ}$; $C3 = 0,4 \text{ мкФ}$; $R1 = 300 \text{ МОм}$; $R2 = 30 \text{ кОм}$; $R3 = 60 \text{ кОм}$; $R4 = 510 \text{ кОм}$; $R5, R6 = 60 \text{ кОм}$; $R_{ш} = 75 \text{ Ом}$; Tp - трансформатор ИОМ 100/25

Используемая в данных экспериментах часть испытательного стенда ВВС-1.2, не позволяет осуществить понятие напряжения по экспоненциальному закону, который характерен для напряженности электрического поля, сопровождающего приближающийся канал молнии. Авторами предложен вариант испытаний, который строится по следующему алгоритму. Напряжение на потенциальном электроде устанавливается равным 180 кВ, и, спустя некоторое время, достаточное для регистрации силы тока начальной короны, осуществляется отключение источника питания. Далее, происходит разряд в RC цепи по классическому закону спада напряжения на конденсаторе, а, следовательно, и на исследуемом промежутке. Авторы выдвигают гипотезу

об обратимости процесса, что процесс протекания коронного разряда в случае повышения напряжения по аналогичному закону (если рассматривать осциллограмму справа -налево), будет идентичным.



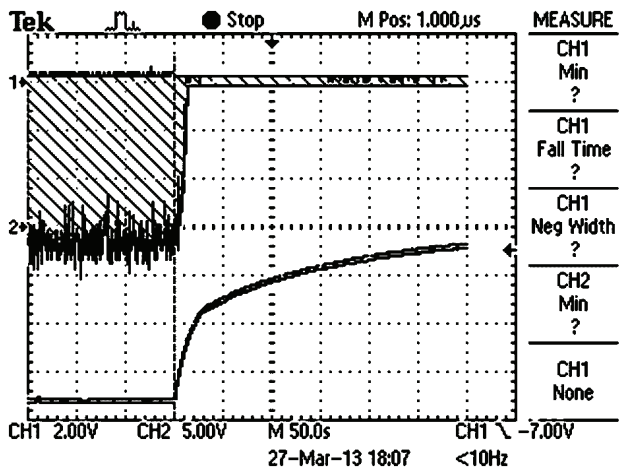
Рисунок 2 – Стримерная корона со стержня квадратного сечения

С помощью шунта сопротивлением 75 Ом и осциллографа регистрировался ток, протекающий в исследуемом промежутке. На второй канал осциллографа подавалось напряжение с омического делителя, установленного непосредственно на выходе ПВУ.

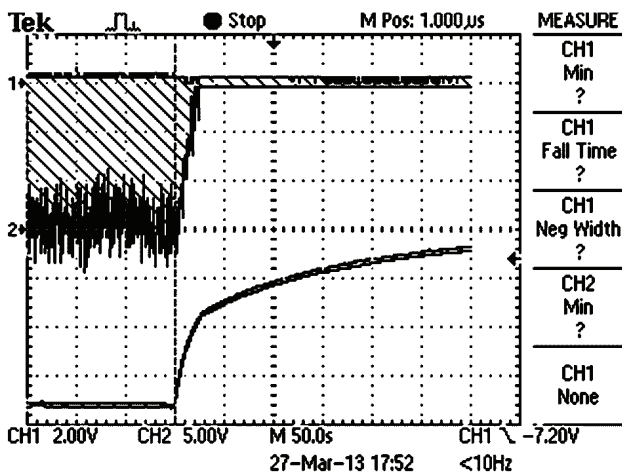
Это позволило наглядно продемонстрировать процесс снижения напряжения на исследуемом промежутке, обусловленный разрядом емкостей С1 и С2 после отключения питания ПВУ. Максимальное значение напряжения, соответствующее горизонтальной линии на нижней кривой, равно 180 кВ, а соответствующие значения напряженности электрического поля E_0 даны в подрисуночной подписи на рис. 3.

Коэффициент деления примененного делителя равен 10^4 . Соответственно, чувствительность схемы измерения напряжения 50 кВ/дел. Чувствительность схемы измерения силы тока короны 80 мА/дел.

Из осциллограмм приведенных на рис. 3 видно, что с уменьшением расстояния между верхним электродом и вершиной стержня, а, следовательно, увеличении напряженности электрического поля в промежутке, изменяется характер наблюдаемого процесса коронного разряда. Амплитуда регистрируемого тока начальной короны не изменяется для данной напряженности, тогда как ток короны, обусловленный изменяющимся электрическим полем уменьшается с увеличением промежутка. На осциллограммах а) для 2 м и б) для 2,5 м наблюдается только ток начальной короны.



a



b

Рисунок 3 – Осциллограммы процесса при различных значениях расстояния S:
 a – расстояние $S = 2,5$ м ($E_0 = 50,7$ кВ/м), б – расстояние $S = 2,0$ м ($E_0 = 59,1$ кВ/м),
 в – расстояние $S = 1,5$ м ($E_0 = 70,6$ кВ/м), г – расстояние $S = 1,0$ м ($E_0 = 87,8$ кВ/м),
 д – расстояние $S = 0,5$ м ($E_0 = 116,1$ кВ/м)

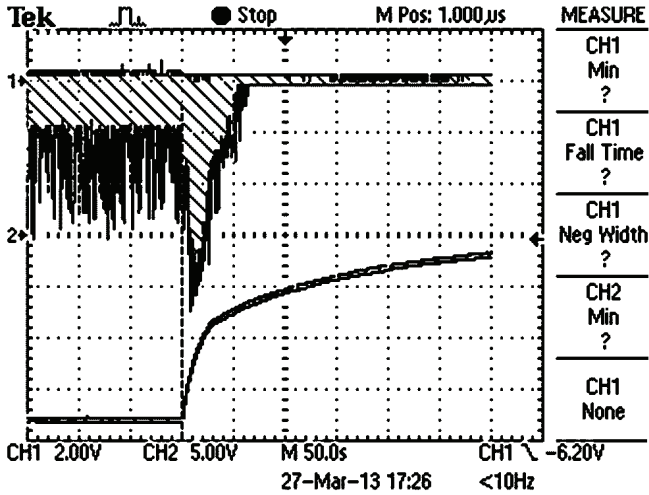
Эти результаты важны для правильного понимания получаемой при исследованиях молниеприемников информации. То, что может быть принято за стриммерную корону, для больших промежутков (>2 м, $E_0 < 60,0$ кВ/м), фактически ей не является, а есть лишь начальная корона.

Результаты получены в рамках выполнения научно-исследовательской

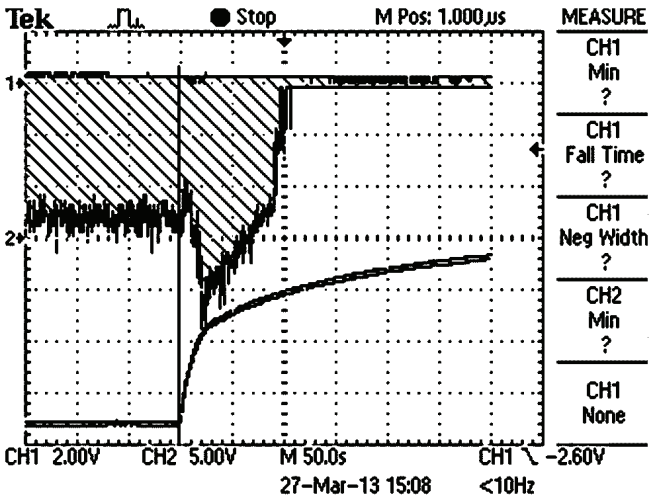
работы (ГР №0212U005986), которая выполняется по заказу Министерства образования и науки Украины в 2013-2014 годах.

3 Выводы

Предложен метод исследования параметров тока короны молниеприемников в условиях электрического поля, изменяющегося по экспоненциальному закону.

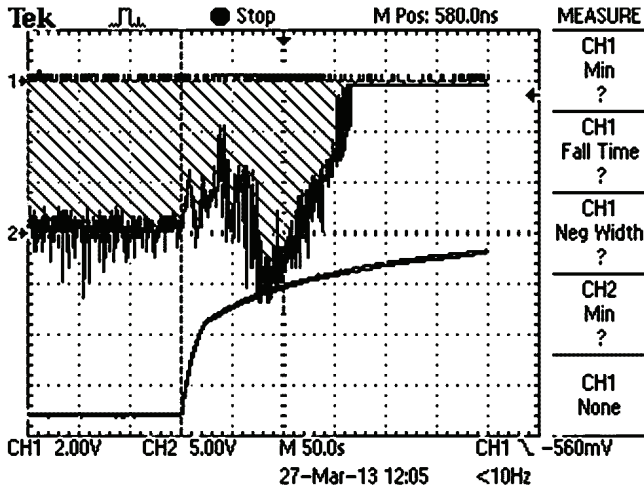


6



2

Продолжение рисунка 3



Продолжение рисунка 3

Показано, что на осциллограмме тока при росте напряженности электрического поля присутствует характерный провал. Величина такого провала зависит от формы сечения стержня и для заостренных (классических) стержней максимальна, вплоть до нуля, т.е. прекращения тока.

Метод существенно дополняет стандарт Франции NF C 17-102: 2011 [4].

Список литературы: 1. IEC 62305-2:2012. Protection against Lightning – Part 2. Risk management. 2. IEC 62305-3: 2010. Protection against Lightning – Part 3: Physical damage to structures and life hazard. 3. Э.М. Базелян, Ю.П. Райзер / Физика молнии и молниезащиты. – М.: Физматлит, 2001. – 320 с. 4. NF C 17-102: 2011. Lightning protection. Protection of structures and open areas against lightning using early streamer emission air terminals. 5. В.В. Князев, В.И. Кравченко, И.П. Лесной и др. Результаты исследования параметров активных молниеприемников и рассеивателей // Вестник НТУ «ХПИ» «Техника и электрофизика высоких напряжений». – 2008. – Вып. 21. – С.78-87. 6. Розробка методу оцінки захисних властивостей новітніх видів пристроїв блискавкозахисту – активних блискавкоприймачів та розсіювачів / Звіт про НДР Інв. 0212U008336. – Х.: ХП, 2012. – 234 с. 7. В.В. Князев, П.Н. Мельников, А.Ю. Чернухин Характеристики стримерной короны при постоянном напряжении на молниеприемниках с различными формами вершин и поперечных сечений // Вестник НТУ «ХПИ» «Техника и электрофизика высоких напряжений». – 2012. – Вып. 21. – С.111-117.

Поступила в редколлегию 22.04.2013.

УДК 621.31.048.015

Корреляция силы тока коронного разряда стержневого молниеприемника и напряженности изменяющегося электрического поля / А. Ю. Чернухин; В. В. Князев, П. Н. Мельников // Вісник НТУ «ХП». Серія: Техніка та електрофізика високих напруг. – Х.: НТУ «ХП», 2013. – № 27 (1000). – С. 155-162. – Бібліогр.: 7 назв.

Описано результати дослідження струму коронного розряду із стержня квадратного перерізу при зміні напруженості електричного поля. Висловлено гіпотезу про зворотність процесів при спаді

та наростанні напруженості електричного поля. Відмічена характерна особливість виникнення провалу на осцилограмі струму у міру зміни напруженості електричного поля.

Ключові слова: блискавкоприймач, струм корони, електричне поле, канал блискавки, стример.

The results of research of corona current of digit are described from the bar of square section at variations of tension of electric field. A hypothesis is outspoken about convertibility of processes at a slump and growth of tension of electric field. The characteristic feature of origin of failure is marked on the oscillogram of current as far as the change of tension of electric-field.

Keywords: terminal, current of crown, electric field, channel of lightning, streamer.