

Д.А. Плугін, канд. техн. наук, доц., УкрДАЗТ, Харків

ДОСЛІДЖЕННЯ Й РОЗВИТОК КІЛЬКІСНИХ УЯВЛЕНЬ ПРО МІКРОСТРУКТУРУ СТАЛІ: МЕХАНІЧНІ ВЛАСТИВОСТІ СТАЛІ ЗАЛІЗНИЧНИХ РЕЙОК

Представлені нові теоретичні положення, і теорії механічних властивостей сталі, зокрема рейок, на основі реальної структури і електроповерхневих властивостей, явищ і процесів. Встановлено, що в основі механічних властивостей сталі лежить її полідисперсний характер структури, існування на поверхні зерен подвійних електричних шарів і електроповерхневого потенціалу, взаємодія між зернами у вигляді іон - електронного тяжіння в одиничних контактах, латеральне відштовхування між протиіонами подвійних електричних шарів.

Ключові слова: сталь, ферит, цементит, субмікроструктура, поодинокі контакти, залізнична рейка, міцність.

Постановка проблеми. На залізницях України експлуатується 41 залізничний тунель загальною протяжністю 17027 м. Однією з проблем їх експлуатації є корозія, у тому числі електрокорозія від струмів витоку, та механічний знос рейок і рейкових скріплень, які в частині тунелів відбуваються дуже інтенсивно і завдають значних збитків, вимагаючи їх заміни набагато раніше відпрацювання за пропущеним тоннажем. Вплив багатьох факторів на інтенсивність корозії є невивченим, заходи із захисту від корозії, передбачені діючими інструктивними документами, є недосконалими.

Виходячи з викладеного, встановлення впливу різних факторів на інтенсивність корозії та знос рейок і рейкових скріплень в тунелях є невирішеною науковою проблемою, а розробка заходів з їх запобігання, обґрунтування раціональних термінів служби рейок – дуже актуальним завданням.

Аналіз попередніх досліджень і публікацій. Теоретичною основою для прогнозування і нормування термінів служби рейок повинні бути розроблені теорії міцності сталі.

Уявлення про міцність у вигляді різних теорій міцності розроблялися в різних науках – опір матеріалів, механіка твердого тіла, механіка руйнування, теорія міцності металів та ін.

Проте, жодна з перерахованих теорій міцності не є досконалою, як пра-

© Д.А. Плугін, 2013

вило не відбиває дійсну структуру і властивості сталей, а також основних чинників, що діють на електрифікованому залізничному транспорті, – електрокорозія, електропластичний і руйнуючий ефект.

Метою досліджень є розробка нових теоретичних положень і теорій механічних властивостей сталі, зокрема рейок, на основі реальної структури і електроповерхневих властивостей, явищ і процесів, а також досвіду наукових досліджень кафедри БМКС УкрДАЗТ протягом багатьох десятиліть.

Нові дослідження. Як відзначається в [1 – 3], для всіх металів, зокрема, сталі, проявляється електропластичний ефект, тобто зменшення її, а значить рейок, міцнісних характеристик, а також повзучості, кінетики пластичних деформацій. На наш погляд, вплив електричного поля при пропусканні струму обумовлене виникненням додаткових сил латерального електроповерхневого відштовхування між протиіонами (ПРІ) (потенціалвизначальними електронами (ПВЕ)), які спричиняють відштовхування між поверхневими зернами сталі. Це дає підставу припустити, що природа, тобто рушійна сила, пластичного деформування від механічних напруг і від електричного потенціалу таж сама – виникнення в прошарках між зернами фериту (і цементиту) латерального електроповерхневого відштовхування [4].

Сутність цього полягає в наступному. При формуванні структури сталі з розплаву спочатку виникають блоки фериту із плоскими рівноважними подвійними електричними шарами (ПЕШ) (поки існує розплавлена частина). Потім у міру збільшення кількості блоків і зникненні за рахунок цього розплаву виникають зерна, у яких блоки мають між собою ПЕШ із одним загальним шаром протиіонів, рис. 1. Такі ж ПЕШ виникають між зернами й суміжними прошарками цементиту. При цьому контакт між блоками в зерні здійснюється через одиничні контакти ПВЕ – Fe^{2+} – ПВЕ з одним загальним шаром протиіонів ПРІ Fe^{2+} , рис. 1.

Між зернами фериту виникають одиничні контакти через цементитові гнізда $2Fe_3C$, утворюючи своєрідний прошарок з одиничних контактів, рис. 2 [5]. Одиничні контакти в прошарках розсунуті на значні відстані, на порядок і більш перевищуючі розмір протиіонів Fe^{2+} і цементитових комірок у них.

Однак при контакті поверхні сталі з водою під впливом величезної енергії гідратації іонів [6, 7], відбувається відрив ПРІ Fe^{2+} , а поверхня, що звільнилася від них, поляризується з негативним полюсом убік води.

Потім виникає розподіл зарядів з переходом електронів на молекули кисню, розчинені у воді, і утворення аніонів O^{2-} , які утворюють із водою аніони H^+ , точніше їх гідратні комплекси, наприклад, $(H_3O_2)^-$. На місці аніонів, що перейшли, на поверхні сталі залишаються надлишкові катіони Fe^{2+} . У результаті на поверхні зерен утворюється ПЕШ із ПВІ Fe^{2+} і ПРІ OH^- або їх гідратними комплексами.

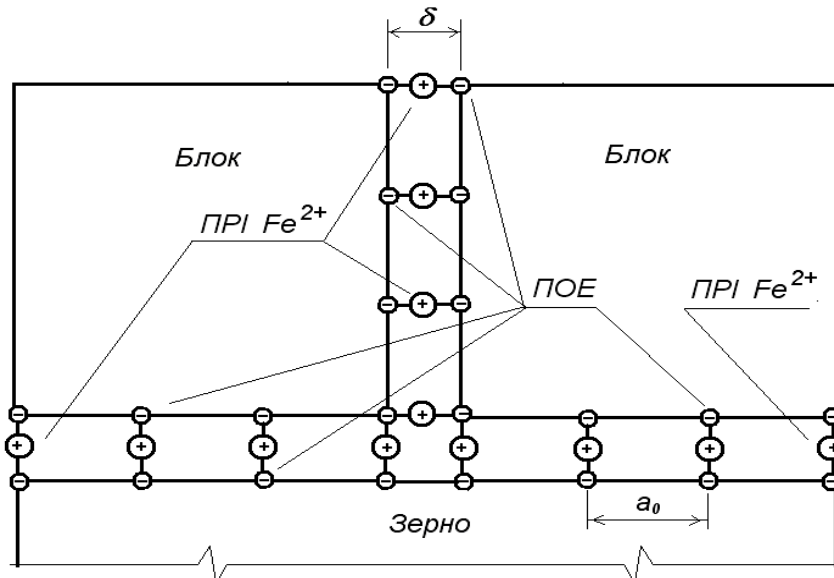


Рис. 1 – Схема утворення одиничних електрогетерогенних контактів (ЕГомК) між блоками фериту в залізі

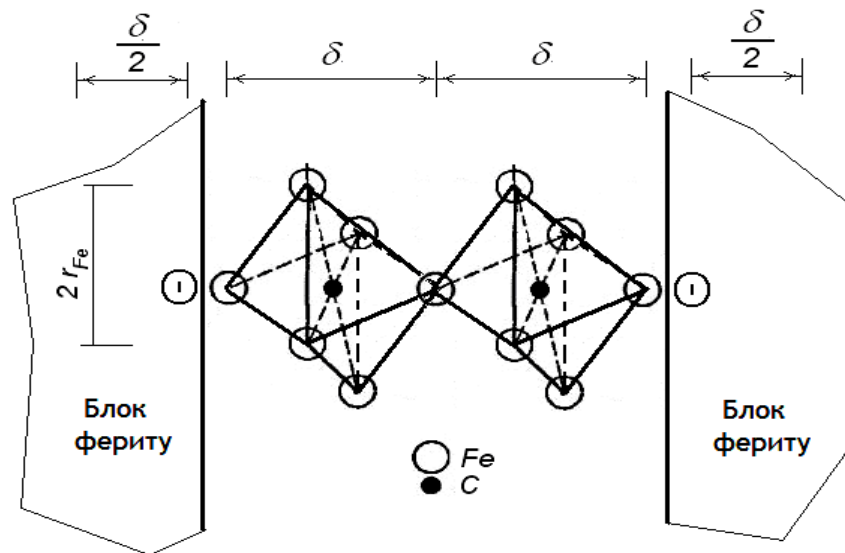


Рис. 2 – Схема утворення одного контакту між сумісними блоками фериту в сталі за допомогою цементитових комірок

У нейтральній конденсатній плівці води ($pH = 7$) електроповерхневий потенціал змінюється на величину $0,059pH$ [8], у результаті чого на поверхні

зерна, що граничить із водою, встановлюється рівноважний електроповерхневий потенціал $\psi_{\text{ЕП}}^{\text{P}} = 1,77 - 0,059 \cdot \text{pH} = +1,36 \text{ В}$

Подібний ПЕШ має поверхня колеса колісних пар.

При передачі навантаження від колеса на рейку подвійні шари ПЕШ на контактуючих поверхнях колеса й рейки стискаються, перекриваючись, при цьому молекули води з ПЕШ віджимаються, ПРІ подвійних шарів переходять в один загальний шар гідратованих ПРІ OH^- , аналогічний наведеному на рис. 1.

У результаті концентрація ПРІ OH^- стає більше концентрації ПВІ Fe^{2+} , ніж в рівноважному ненавантаженому ПЕШ (у межі удвічі більше).

У такому стисломому ПЕШ з'являються надлишкові ПРІ (понад електронейтрального стану ПЕШ), між якими виникає сила латерального електроповерхневого відштовхування. Відповідно, виникають сила латерального електроповерхневого відштовхування між поверхневими зернами фериту.

Взаємодія між ПВІ Fe^{2+} і ПРІ OH^- в одиничному контакті визначається іон-іонним притяганням за формулою:

$$f_{\text{ПР}} = \frac{z_{\text{Fe}^{2+}} \cdot e \cdot 2 \cdot z_{\text{OH}^-} \cdot e}{4\pi\epsilon_1\epsilon_0\delta_{\text{O}^-}^2} \quad (1)$$

Відстань між ПВІ, тобто між одиничними контактами, a_0 визначимо з вираження для щільності поверхневого заряду в щільному ПЕШ [9, 10]

$$q = \frac{\epsilon\epsilon_0\psi_{\text{ЭП}}^{\text{P}}}{d_1} \quad (2)$$

Поверхнева концентрація ПВІ визначиться шляхом розподілу q на заряд ПВІ:

$$n = \frac{\epsilon\epsilon_0\psi_{\text{ЭП}}^{\text{P}}}{d_1 \cdot ze}, \quad (3)$$

а відстань між ПВІ по вираженню:

$$a_0 = \sqrt{\frac{1}{n}}, \quad (4)$$

де: z – валентності ПВІ й ПРІ; ϵ і ϵ_0 – відносна й абсолютна діелектричні проникності між ПВІ й ПРІ ($\epsilon = 1$, $\epsilon_0 = 8,85 \cdot 10^{-12}$); e – заряд електрона

($e = 1,6 \cdot 10^{-19}$ Кл); d_1 – відстань між ПВІ й ПРІ.

Величина d_1 дорівнює сумі радіусів катіона Fe^{2+} і аніона OH^- :

$$d_1 = (0,8 + 1,53) \cdot 10^{-10} = 2,33 \cdot 10^{-10} \text{ м.}$$

Підставляючи зазначені постійні й d_1 в (3), отримаємо:

$$n = \frac{1 \cdot 8,85 \cdot 10^{-12} \cdot |-1,36|}{2,33 \cdot 10^{-10} \cdot 2 \cdot 1,6 \cdot 10^{-19}} \left(\frac{В}{\text{м} \cdot \text{Кл}} = \frac{\text{Кл}}{\text{м}^2 \cdot \text{Кл}} = \frac{1}{\text{м}^2} \right) = \frac{12,036 \cdot 10^{-12}}{7,46 \cdot 10^{-29}} = 1,61 \cdot 10^{17} \left(\frac{1}{\text{м}^2} \right)$$

$$a_0 = \sqrt{\frac{1}{1,61 \cdot 10^{17}}} = \sqrt{0,62 \cdot 10^{-17}} = 2,51 \cdot 10^{-9} \text{ м} = 2,51 \text{ нм.}$$

Відстань між гідратованими ПВІ Fe^{2+} і ПРІ OH^- , тобто з молекулою води між ними: $\delta = (2,33 + 2,8) \cdot 10^{-10} = 5,13 \cdot 10^{-10} \text{ м.}$

Відповідно, сила притягання між гідратованими ПВІ Fe^{2+} і ПРІ OH^- , за (1) дорівнює:

$$f_{\text{ПР}} = \frac{2 \cdot 2 \cdot 1,6^2 \cdot 10^{-38}}{4 \cdot 3,14 \cdot 1,8,85 \cdot 10^{-12} \cdot 5,13^2 \cdot 10^{-20}} = \frac{10,24 \cdot 10^{-38}}{111,16 \cdot 10^{-12} \cdot 26,32 \cdot 10^{-20}} \cdot 1,41 =$$

$$= \frac{10,24 \cdot 10^{-38}}{2925 \cdot 10^{-32}} \left(\frac{\text{Кл}^2}{\text{м}^2} = \frac{\text{Кл} \cdot \text{В}}{\text{м}} = \frac{H \cdot \text{м}}{\text{м}} \right) = 0,0035 \cdot 10^{-6} = 0,35 \cdot 10^{-8} H$$

Сила притягання між ПВЕ й ПРІ Fe^{2+} в одиничному контакті між блоками в зерні фериту:

$$f_{\text{ПР}} = \frac{2 \cdot 2 \cdot 1,6^2 \cdot 10^{-38}}{4 \cdot 3,14 \cdot 1,8,85 \cdot 10^{-12} \cdot 2,52^2 \cdot 10^{-20}} = \frac{10,24 \cdot 10^{-38}}{111,16 \cdot 10^{-12} \cdot 6,35 \cdot 10^{-20}} \cdot 1,41 =$$

$$= \frac{10,24 \cdot 10^{-38}}{705,87 \cdot 10^{-32}} \left(\frac{\text{Кл}^2}{\text{м}^2} = \frac{\text{Кл} \cdot \text{В}}{\text{м}} = \frac{H \cdot \text{м}}{\text{м}} \right) = 0,014510^{-6} = 1,45 \cdot 10^{-8} H$$

Міцність контакту між блоками фериту в зернах сталі визначиться шляхом розподілу цієї сили на площу, що припадає на один ПВІ, по вираженню:

$$R_{\Phi} = \frac{f_{\text{ПР}}}{a_0^2}, \quad (5)$$

відповідно до якого: $R_{\Phi} = \frac{1,45 \cdot 10^{-8}}{2,51^2 \cdot 10^{-18}} \left(\frac{H}{M^2} \right) = 2,3 \cdot 10^9 \left(\frac{H}{M^2} \right) = 2300 \text{ МПа}.$

Подібним чином визначимо напругу в головці рейки від навантаження на вісь, рівної 25 т. Визначимо для цього відстань між гідратованими ПВЕ й ПРІ Fe^{2+} в одиничному контактi між блоками в зерні фериту (з урахуванням методу зображень [11, 12]): $d_1 = 2 \cdot 1,26 \cdot 10^{-10} = 2,52 \cdot 10^{-10} \text{ м}.$

Площа контакту колеса з рейкою становить від 1 см^2 до $1,7 \text{ см}^2$. З урахуванням зношування головки рейки прийемо її рівної 2 см^2 . Напруга в головці рейки від навантаження на вісь 25 т при цьому складе:

$$\sigma_H = \frac{125000}{2 \cdot 10^{-4}} \left(\frac{H}{M^2} \right) = 6,25 \cdot 10^8 \left(\frac{H}{M^2} \right) = 625 \text{ МПа},$$

що значно менше міцності контакту між блоками в зернах фериту (2300 МПа), тобто міцності зерен фериту. Звідси, навантаження від колеса не може зруйнувати зерна фериту в сталі.

Навантаження від колеса не може розірвати й зв'язок усередині сталі між феритовими зернами, що здійснюється через цементитові комірки (ПВЕ зерна й катіоном Ca^{2+} комірки) або цементитовим прошарком, якщо вуглецю більш 0,8 % [5].

Викладене свідчить про коректність припущення про те, що рушійна сила пластичного деформування від механічних напружень полягає у виникненні в прошарках між зернами фериту (і цементиту) латерального електроповерхневого відштовхування, що потребує подальших досліджень.

Висновки

Встановлено, що в основі механічних властивостей сталі лежить її полідисперсний (зернистий) характер структури, існування на поверхні зерен подвійних електричних шарів і електроповерхневого потенціалу, взаємодія між зернами у вигляді іон-електронного притягання в одиничних контактах, латеральне відштовхування між протиіонами подвійних електричних шарів.

Список літератури: 1. Батаронов И.Л. Механизмы электропластичности / И.Л. Батаронов // Соросовский Образовательный Журнал. – 1999. – № 10. – С. 93 – 99. 2. Спицын В.И. Электропластическая деформация металлов / В.И. Спицын, О.А. Троицкий. – М.: Наука, 1985. – 160 с. 3. Громов В.Е. Электростимулированная пластичность металлов и сплавов / [В.Е. Громов, Л.Б. Зубев, Э.В. Козлов, В.Я. Целлермайер]. – М.: Недра, 1996. – 290 с. 4. Плагин А.Н. Основы теории твер-

дения, прочности, разрушения и долговечности портландцемента, бетона и конструкций из них: монография в 3 т. / [А.Н. Плугин, А.А. Плугин, О.А. Калинин и др.]. – К.: Наукова думка, 2013. – Т. 3: Теория прочности, разрушения и долговечности бетона, железобетона и конструкций из них. – 2013. – 288 с. **5.** Плугин А.А. Теоретические предпосылки создания количественной теории электрокоррозии стали и защиты от нее / [А.А. Плугин, А.Н. Плугин, Ю.Н. Горбачова и др.] // Збірник наукових праць УкрДАЗТ. – 2011. – Вип. 129. – С. 169 – 173. **6.** Измайлов Н.А. Электрохимия растворов / Н.А. Измайлов. – М.: Химия, 1976. – 488 с. **7.** Плугин А.Н. Электрогетерогенные взаимодействия при твердении цементных вяжущих: дисс. ... доктора хим. наук: 02.00.11 / Аркадий Николаевич Плугин. – К., 1989. – 282 с. **8.** Багоцкий В.С. Основы электрохимии / В.С. Багоцкий. – М.: Химия, 1988. – 400 с. **9.** Фридрихсберг Д.А. Курс коллоидной химии / Д.А. Фридрихсберг. – Л.: Химия, 1984, 337 с. **10.** Плугин А.А. Долговечность бетона и железобетона в обводненных сооружениях: Коллоидно-химические основы: дисс. ... доктора техн. наук: 05.23.05 / Андрей Аркадиевич Плугин. – Х., 2005. – 442 с. **11.** Ландау Л.Д. Электродинамика сплошных сред / Л.Д. Ландау, Е.М. Лифшиц. – М.: Гостехтеориздат, 1957. – 246 с. **12.** Каминский М. Атомные и ионные столкновения на поверхности металла / М. Каминский. – М.: Мир, 1967. – 216 с.

Надійшла до редколегії 05.06.13

УДК 625.143:620.193.7

Дослідження й розвиток кількісних уявлень про мікроструктуру сталі: механічні властивості сталі залізничних рейок / Д.А. ПЛУГІН // Вісник НТУ «ХП». – 2013. – № 47 (1020). – (Серія: Хімія, хімічна технологія та екологія). – С. 106 – 112. – Бібліогр.: 12 назв.

Представлены новые теоретические положения, и теории механических свойств стали, в частности рельсов, на основе реальной структуры и электроповерхностных свойств, явлений и процессов. Установлено, что в основе механических свойств стали лежит ее полидисперсный характер структуры, существование на поверхности зерен двойных электрических слоев и электроповерхностного потенциала, взаимодействие между зернами в виде ион - электронного притяжения в единичных контактах, латеральное отталкивание между противоионами двойных электрических слоев.

Ключевые слова: сталь, феррит, цементит, субмикроструктура, единичные контакты, железнодорожный рельс, прочность.

We present new theoretical principles and theories of mechanical properties of steel, particularly railway rails, on the basis of the actual structure and surface electrical properties, phenomena and processes. It is established that the basis of the mechanical properties of steel is its poly-dispersed character of the structure, the existence of grains on the surface of electrical double layers and surface electrical potential, the interaction between grains in the form of an ion - electron attraction in individual contacts, the lateral repulsion between counterions electrical double layers.

Keywords: steel, ferrite, cementite, submicrostructure, individual contacts, railway rails, strength.