

УДК 622.232

**О.Е. Шабаев (д-р техн. наук, проф.)**

Донецкий национальный технический университет, Донецк

## **ОЦЕНКА ВЛИЯНИЯ ИЗНОСА РАБОЧЕГО ИНСТРУМЕНТА НА ВЕЛИЧИНУ УДЕЛЬНЫХ ЭНЕРГОЗАТРАТ ПРОХОДЧЕСКОГО КОМБАЙНА**

Выявлены характеристики рабочего процесса разрушения забоя исполнительным органом проходческого комбайна, позволяющие оценить эффективность своевременной замены рабочего инструмента. Установлен вид регрессионной зависимости удельных энергозатрат от величины износа рабочего инструмента проходческого комбайна.

**Ключевые слова:** проходческий комбайн, рабочий процесс, удельные энергозатраты, режущий инструмент, износ.

### **Проблема и ее связь с научными или практическими задачами**

Опыт подготовки нового фронта выработок показывает, что выемочный столб длиной 1,2- 2 км с запасом 0,6-1,0 млн. т. обрабатывается за 8-14 месяцев. Для подготовки нового выемочного столба за этот период времени требуется пройти в среднем 3-5 км подготовительных выработок. Эта задача реально выполняется при проходке горных выработок с темпами 400-600 м/месяц.

Необходимость обеспечения все более высоких темпов проходки приводит к проблеме повышения технического уровня проходческих комбайнов. Применение существующих математических моделей и методов оптимального проектирования этих машин возможно лишь при корректном задании режимов их работы, которые могут быть получены только в результате натурного эксперимента. Данные эксперимента также могут быть использованы при проверке адекватности математических моделей рабочих процессов и обосновании путей дальнейшего совершенствования проходческих машин.

Повышение темпа проходки выработки требует усовершенствования конструкции оборудования проходческого комплекса. Совершенствование конструкции может осуществляться по трем направлениям [1]:

1) за счет повышения мощности привода исполнительного органа комбайна, что требует соответственного увеличения размеров органа разрушения, прочности конструкций и производительности погрузочной системы комплекса;

2) за счет увеличения времени разрушения забоя исполнительным органом в течение смены путем максимального сокращения и совмещения других операций проходческого цикла. При этом возможными направлениями являются:

- применение более стойкого инструмента, что позволит сократить затраты времени на замену резцов;

- применение призабойной механизированной крепи, что позволит крепить кровлю выработки анкерной крепью за зоной работы комбайна параллельно с разрушением забоя;

3) за счет повышения эффективности рабочих процессов комбайна и контроля его технического состояния на базе реализации мехатронных подходов [2]:

- повышение коэффициента использования мощности привода исполнительного органа;

- реализация конструкции, требующей минимального обслуживания в течение смены (непрерывная техническая диагностика);

- снижение удельных энергозатрат процесса разрушения забоя путем оптимизации конструкции органа разрушения и алгоритма обработки забоя.

Согласно опыту эксплуатации проходческих комбайнов, выход из строя рабочего инструмента (рис.1) в среднем составляет 7-10 резцов в сутки. Кроме того, работа с затупленным инструментом ведет к повышению нагруженности силовых систем комбайна и привода исполнительного органа, что является сдерживающим фактором для дальнейшей интенсификации темпов прохождения горных выработок.

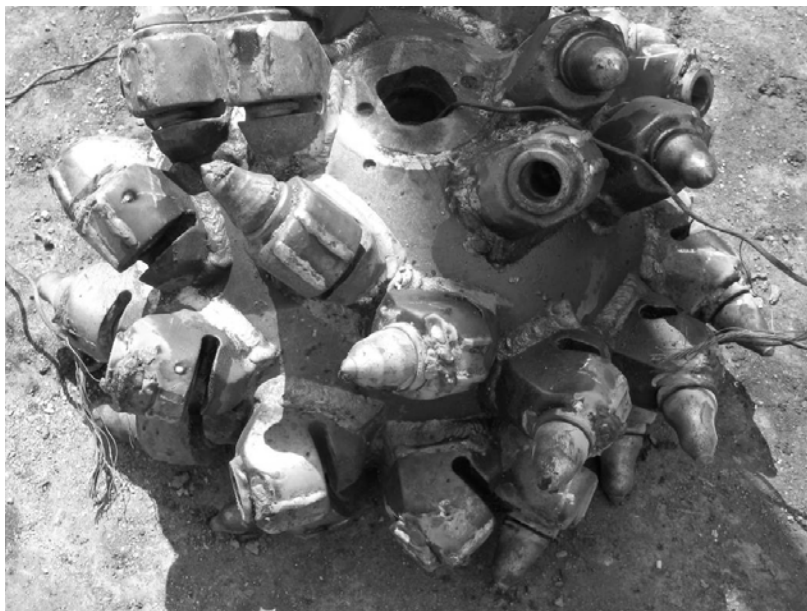


Рис. 1. Износ, потеря резцов и наплавка упрочнённых втулок.

Как видно из вышеприведенного анализа, вопрос износа рабочего инструмента является одним из сдерживающих факторов дальнейшего роста темпов проведения подготовительных выработок и подлежит учету при проектировании и эксплуатации проходческих комбайнов.

#### **Анализ исследований и публикаций**

Для получения сведений о рабочем процессе в настоящее время разработаны и внедряются устройства для непрерывной регистрации характеристик рабочего процесса, например, блок регистрации произошедших событий на комбайне [3]. Такая реализация натурального эксперимента, в отличие от известных методик лабораторного эксперимента [4] и натурального эксперимента с применением специальной измерительной аппаратуры [5], установка которой требует изменения конструкции машины («тензоулак»), позволяет осуществлять эксперимент в реальных условиях в течение достаточно длительного времени, что позволяет получить статистически достоверные данные без ущерба для нормальной работы проходческого участка. Перечисленные выше показатели рабочего процесса могут быть косвенным путем определены по мощности, который развивает двигатель привода исполнительного органа. Для определения мощности фиксировался ток двигателя. Измерения тока двигателя привода исполнительного органа проводились посредством блока регистрации произошедших событий [3].

#### **Постановка задачи**

Целью работы является получение и анализ характеристик рабочего процесса разрушения забоя исполнительным органом проходческого комбайна, позволяющих оценить эффективность своевременной замены рабочего инструмента.

## Изложение материала и результаты

### Условия проведения эксперимента

В качестве типичного представителя комбайнов среднего типа был принят проходческий комбайн КПД (см. рис. 2)



Рис. 2. Проходческий комбайн КПД.

Исследования проводились в представительных условиях эксплуатации при прохождении проходческим комбайном КПД вентиляционного штрека северной коренной лавы, пласта  $l^1_2$  АП «Шахта «Белицкая» ГП «Добропольеуголь» в период с 18.11.08 по 22.11.08. Структура забоя приведена на рис. 3. Выработка сечением  $13 \text{ м}^2$  в проходке крепилась арочной крепью с шагом  $0,8 \text{ м}$ . Суточный режим работы забоя – три рабочие смены по 6 часов и одна ремонтная [6].



Рис. 3. Структура забоя.

### Реализация эксперимента

Схема подключения в силовую цепь электродвигателей приведена на рис. 4

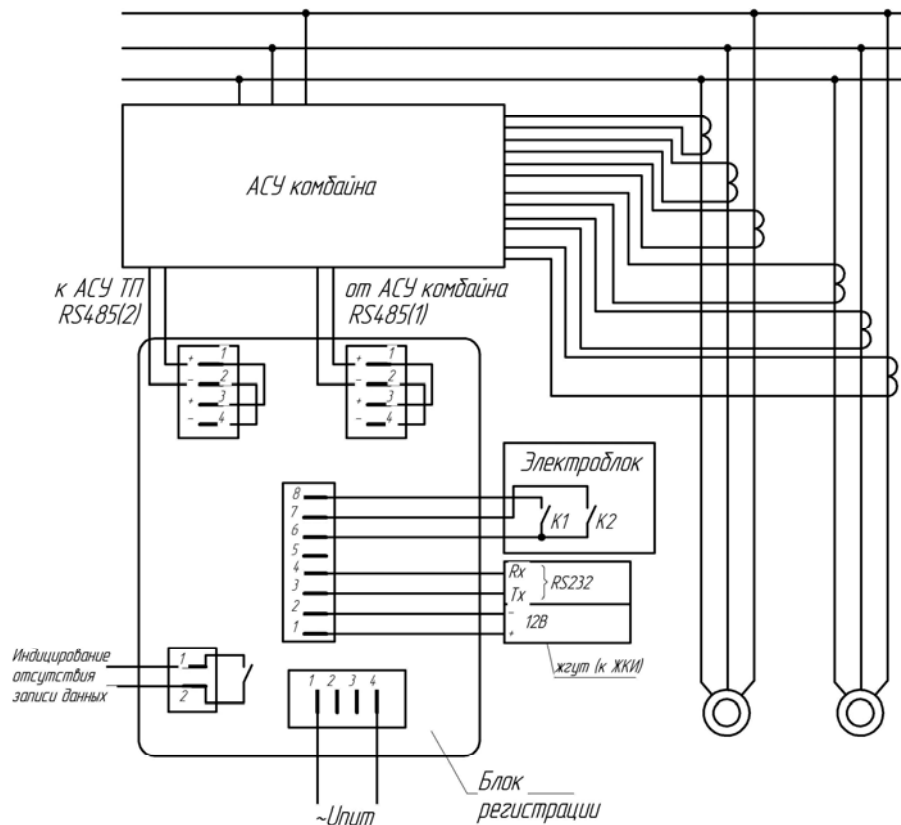


Рис. 4. Схема включения блока регистрации в силовую цепь.

Для проведения эксперимента была разработана методика, в соответствии с которой в течение 120 часов (5 суток) осуществлялась непрерывная регистрация с шагом 1 с действующего значения тока двигателя, усредненного за 1 с. С целью возможности дальнейшей обработки полученных массивов данных одновременно осуществлялся хронометраж работы комбайна. За период проведения эксперимента комбайном было пройдено 15,2 м выработки (соответственно посуточно: 2,4 м, 3,2 м, 3,2 м, 3,2 м, 3,2 м).

Пример реализации тока двигателя приведен на рис. 5. График построен в относительных единицах, за базу принят номинальный ток двигателя.

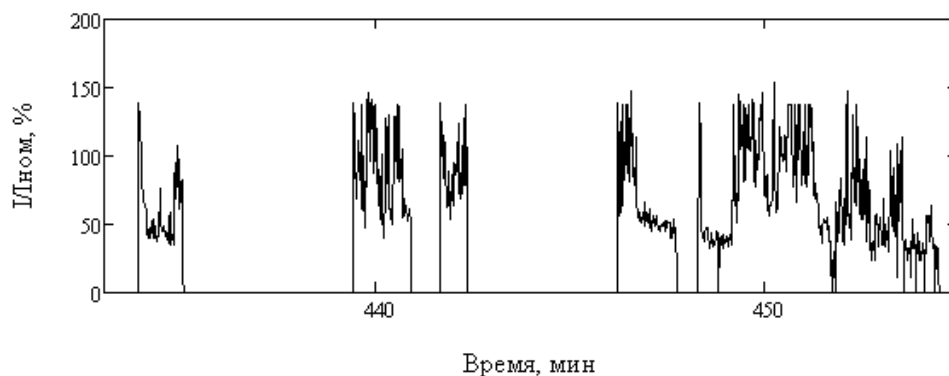


Рис. 5. Фрагмент записи тока двигателя.

Согласно методике проведения эксперимента предусматривалось определение среднюю за цикл обработки забоя теоретическую производительность комбайна.

Для получения удельных энергозатрат за цикл обработки забоя по зафиксированным в процессе эксперимента значениям тока приводного электродвигателя использовалась следующая зависимость:

$$W_{ци} = \frac{P_{ном}}{3600SB_{ци}} \int_{T_{ци}} \frac{I(t)}{I_{ном}} \cos(\varphi(I(t))) dt$$

где:  $P_{ном}$  - номинальная мощность двигателя привода исполнительного органа;  $S$  - площадь сечения выработки;  $B_{ци}$  - суммарная глубина зарубки исполнительного органа в  $i$ -том цикле;  $\cos(\varphi(I))$  - зависимость коэффициента мощности двигателя от полного тока, полученная экспериментально для данного двигателя, приведенная на рис. 6.

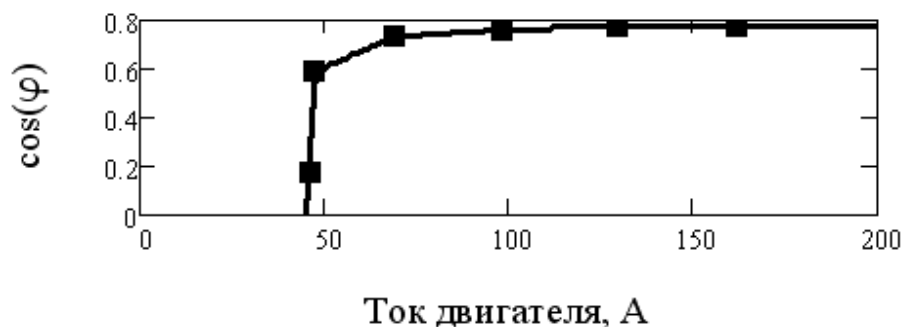


Рис. 6. Зависимость  $\cos(\varphi)$  от полного тока двигателя.

Аналогично рассчитывались удельные энергозатраты за сутки и за время проведения эксперимента.

### Результаты эксперимента

С использованием специализированного программного обеспечения были получены характеристики рабочего процесса разрушения забоя исполнительным органом проходческого комбайна КПД.

В таблице 1 приведены среднесуточные значения удельных энергозатрат процесса разрушения забоя, полученные в результате обработки данных эксперимента. Как видно из приведенных данных, удельные энергозатраты изменялись более чем в 2 раза при среднем значении  $4,68 \text{ кВтч/м}^3$ .

Таблица 1 – Среднесуточные значения удельных энергозатрат процесса разрушения забоя

Дата	18.11.2008	19.11.2008	20.11.2008	21.11.2008	22.11.2008
Удельные энергозатраты, кВтч/м <sup>3</sup>	6,62	4,83	4,29	4,87	3,30

На рис. 7 приведены диаграмма изменения средних за цикл обработки забоя удельных энергозатрат и гистограмма распределения этой величины. Среднее значение составляло  $(4,68 \pm 0,61)$  кВтч/м<sup>3</sup>, а диапазон возможных значений с доверительной вероятностью 0,95 – от 2,29 кВтч/м<sup>3</sup> до 7,03 кВтч/м<sup>3</sup>. Так как в процессе проведения эксперимента горно-геологические условия изменялись незначительно, колебания удельных энергозатрат вызваны переборами и случайным характером воспроизведения цикла обработки забоя машинистом комбайна, а также износом и поломками режущего инструмента.

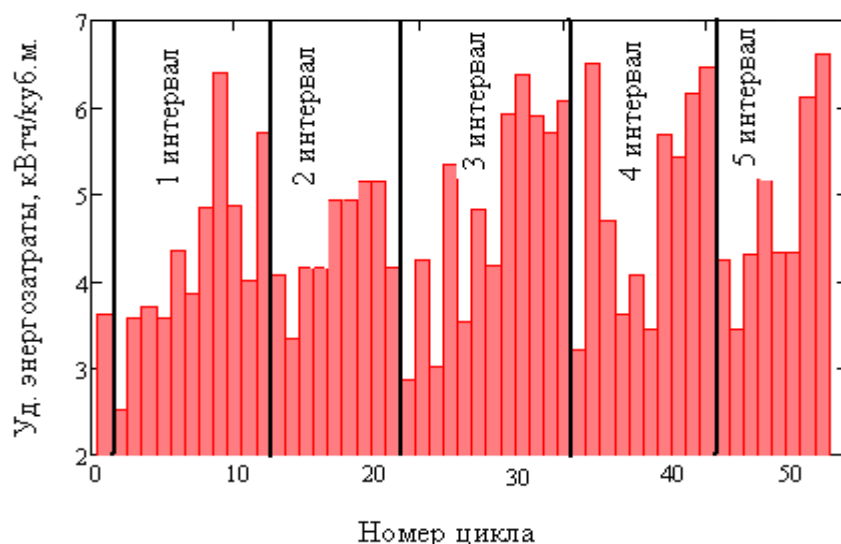


Рис. 7. Изменение средних за цикл обработки забоя удельных энергозатрат в ходе эксперимента.

Для определения влияния износа рабочего инструмента на изменение величины удельных энергозатрат график изменение средних за цикл обработки забоя удельных энергозатрат в ходе эксперимента разбивался на интервалы (см рис. 7). Начало каждого интервала соответствовало началу первой рабочей смены, следующей после ремонтной, в которой осуществлялось замена резцов. Заканчивался анализируемый интервал сменой, предшествующей очередной ремонтной. Таким образом, было получено 5 интервалов (см. табл. 2).

Таблица 2 – Прохождение выработки в период между ремонтными сменами

Интервал	1	2	3	4	5
Время и дата	14 <sup>00</sup> 18.11 – 8 <sup>00</sup> 19.11	14 <sup>00</sup> 19.11 – 8 <sup>00</sup> 20.11	14 <sup>00</sup> 20.11 – 8 <sup>00</sup> 21.11	14 <sup>00</sup> 21.11 – 8 <sup>00</sup> 22.11	14 <sup>00</sup> 22.11 – 24 <sup>00</sup> 22.11
Пройденная длина, м	3,3	2,7	3,6	3,0	2,4

В качестве примера на рис 8 приведена диаграмма изменения удельных энергозатрат за период между ремонтными сменами, соответствующий первому интервалу и линия тренда изменения удельных энергозатрат в зависимости от объема разрушенной горной массы.

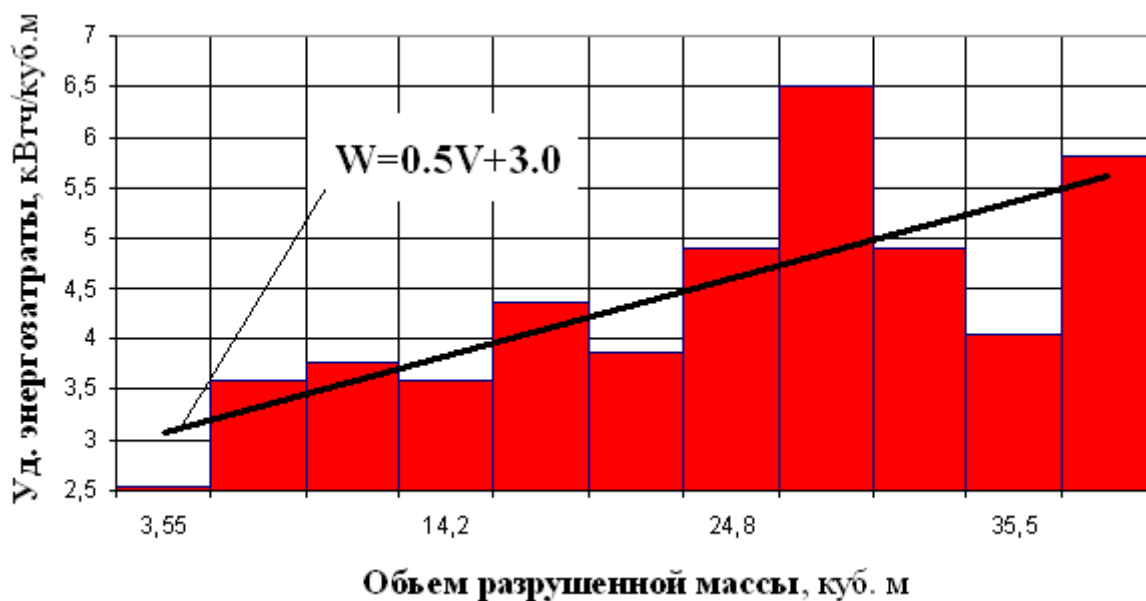


Рис. 8. Изменения удельных энергозатрат за период между ремонтными сменами (интервал 1).

Для каждого интервала была получена линейная регрессионная зависимости удельных энергозатрат от объема разрушаемой горной массы:

$$W = K_1 \cdot V + K_2$$

где:  $K_1, K_2$  - коэффициенты регрессии;  $V$  - объем разрушаемой массы,  $m^3$ .

Коэффициенты регрессии определялись методом наименьших квадратов с использованием программного обеспечения Excel.

Удельные энергозатраты за цикл обработки забоя и период между ремонтными сменами являются случайными величинами и зависят от ряда факторов, в том числе, таких как: величина перебора породы, опыт оператора проходческого комбайна, неравномерность замены рабочего инструмента и т.д.

Среднее значение полученные в результате обработки экспериментальных данных коэффициентов регрессии составляло  $K_1 = 0,50 \pm 0,03$ ;  $K_2 = 3,44 \pm 0,05$ , а диапазон возможных значений с доверительной вероятностью 0,95, соответственно – для  $K_1$  от 0,28 до 0,73 и для  $K_2$  от 2,98 до 3,82.

Анализ рис. 7 и рис. 8 показывает, что после замены рабочего инструмента во время ремонтной смены удельные энергозатраты резко падают, а затем по мере затупления рабочего инструмента в течение рабочих смен возрастают не менее чем на 20%. Полученные при обработке экспериментальных данных значения изменения удельных энергозатрат полностью подтверждают результаты имитационного моделирования, приведенные в работе [7], в которой показано, что при предельном значении износа резцов Р32-70, которыми оснащается проходческий комбайн КПД, производительность падает на величину порядка 20% по причине роста удельных энергозатрат.

Таким образом, можно сделать вывод о том, что для поддержания необходимого уровня удельных энергозатрат, а, следовательно, и требуемых темпов проведения горных выработок, необходимо отслеживать и своевременно производить

замену рабочего инструмента, для чего необходимо создавать средства диагностики величины износа рабочего инструмента. В процессе работы определение рабочих параметров (площадь площадки затупления) затруднено, поэтому в качестве диагностируемых параметров предлагается использовать косвенные параметры. Для обеспечения достоверности диагностики эти параметры должны отвечать требованию однозначности, воспроизводимости и чувствительности. В качестве диагностируемых параметров, отвечающих выше перечисленным требованиям, как показали результаты экспериментальных исследований, может быть принят ток двигателя привода исполнительного органа проходческого комбайна.

### **Выводы и направление дальнейших исследований**

Разработана методика обработки данных натурного эксперимента, позволяющая выполнять оценку характеристик рабочего процесса разрушения забоя исполнительным органом проходческого комбайна на базе длительной непрерывной записи тока двигателя. Данная методика, на основе записей данных регистраторов произошедших событий, которыми оснащаются современные проходческие комбайны, может быть использована для оценки износа рабочего инструмента, его влияния на величину удельных энергозатрат на разрушение и обоснования времени и периодичности замены резцов. Установлен вид регрессионной зависимости удельных энергозатрат от величины износа рабочего инструмента проходческого комбайна и определены значения коэффициентов регрессии.

### **Список использованной литературы**

1. Функциональная модель комбайна для повышения темпов проведения выработок / О.Е. Шабаев, А.К. Семенченко, А.И. Хиценко, О.Ю. Степаненко // Наукові праці Донецького нац. техн. ун-ту. Серія гірничо-електромеханічна. – Донецьк. – 2012. – Вип. 23(196). – С. 220-225.
2. Шабаев О.Е. Моделирование рабочего процесса проходческого комбайна как мехатронного объекта / О.Е. Шабаев, Н.В. Хиценко, Н.И. Стадник, В.А. Мизин // Вісті Донецького гірничого ін-ту. Донецький національний технічний університет. – Донецьк. – 2011. – №1. – С. 72-83.
3. Кудлай Р.А. Блок регистрации произошедших событий на проходческом комбайне / Р.А. Кудлай, А.В. Мезников, Н.И. Стадник // Решение научно-технических проблем при создании и внедрении современного горно-шахтного оборудования. – Донецк. – 2008. – С. 647–660.
4. Семенченко Д.А. Влияние кинематических изменений заднего и переднего углов поворотного резца на формирование усилия подачи / Д.А. Семенченко // Наукові праці ДонДТУ. Серія гірничо-електромеханічна. – Донецьк. – 2001. – Вип.27. – С. 340–344.
5. Мизин В.А. Экспериментальные исследования нагруженности системы подвески исполнительного органа проходческого комбайна КПД / В.А. Мизин // Наукові праці ДонНТУ. – Донецьк: ДонНТУ, 2006. – Вип. 113. – С. 192–198.
6. Экспериментальные исследования режимов работы исполнительного органа проходческого комбайна / О.Е. Шабаев, А.К. Семенченко, Н.В. Хиценко, Н.И. Стадник // Горное оборудование и электромеханика. – 2010. – №10. – С. 49 – 56.
7. Шабаев О.Е. Обоснование предельного уровня износа резцового инструмента проходческого комбайна КПД / Шабаев О.Е., Тыртычный С.В // Инженер. Студентський науково-технічний журнал. – Донецьк: ДонНТУ, 2012. – С. 132- 137.

*Надійшла до редакції 30.11.2012*



О.Є. Шабасєв (докт. техн. наук, проф.)

Донецький національний технічний університет, Донецьк

#### ОЦІНКА ВПЛИВУ ЗНОСУ РОБОЧОГО ІНСТРУМЕНТУ НА ВЕЛИЧИНУ ПИТОМИХ ЕНЕРГОВИТРАТ ПРОХІДНИЦЬКОГО КОМБАЙНУ

Виявлено характеристики робочого процесу руйнування вибою виконавчим органом прохідницького комбайна, що дозволяють оцінити ефективність своєчасної заміни робочого інструменту. Встановлений вид регресійної залежності питомих енерговитрат від величини зносу робочого інструменту прохідницького комбайну.

Ключові слова: прохідницький комбайн, робочий процес, питомі енерговитрати, різальний інструмент, знос.

O. Shabaev (doctor of technical science, professor)

Donetsk National Technical University

#### EVALUATION OF EFFECT WEAR WORKING TOOL ON THE VALUE SPECIFIC ENERGY CONSUMPTION ROADHEADER

Identified characteristics of the working face of fracture executive body roadheader to assess the effectiveness of timely replacement of the working tool. Establish the form of regression dependence of specific energy consumption of the wear of the working tool roadheader

Keywords: roadheader, workflow, specific energy consumption, cutting tools, deterioration.