

УДК 621.317.59

ЕМКОСТНЫЙ ПЕРВИЧНЫЙ ИЗМЕРИТЕЛЬНЫЙ ПРЕОБРАЗОВАТЕЛЬ ВЛАЖНОСТИ ГАЗА

А. В. Заболотный

Кандидат технических наук, доцент*
Контактный тел.: (057) 707-47-12

Н. Д. Кошевой

Доктор технических наук, профессор*
Контактный тел.: (057) 707-43-03

М. А. Сухобрус*

Контактный тел.: (057) 337-53-26

*Кафедра авиационных приборов и измерений
Национальный аэрокосмический университет
им. Н.Е. Жуковского «Харьковский авиационный
институт»

ул. Чкалова, 17, г. Харьков, Украина, 61070

У статті запропонована нова конструкція первинного вимірювального перетворювача вологості газів, яка була отримана шляхом удосконалення готових перетворювачів, спочатку розроблених для вимірювання вологості нафтопродуктів

Ключові слова: первинний перетворювач, вологість газу, шовкова ізоляція

В статье предложена новая конструкция первичного измерительного преобразователя влажности газов, которая была получена путем усовершенствования готовых преобразователей, изначально разработанных для измерения влажности нефтепродуктов

Ключевые слова: первичный преобразователь, влажность газа, шелковая изоляция

New design of the primary measuring converter of the gas humidity, which was obtained by improving the final converters, originally developed for measuring the humidity of petroleum, is offered in the article

Key words: primary converter, moisture of the gas, silk insulation

1. Введение

В начале 21 века актуальность проблемы рационального использования ресурсов и снижения выбросов вредных веществ в атмосферу при производстве тепловой энергии резко обострилась. С одной точки зрения нестабильная и увеличивающаяся цена на топливо увеличивает себестоимость производства тепловой энергии и вызывает необходимость его экономии. Не стоит также забывать об исчерпаемости природных ресурсов, особенно энергоресурсов, которых на планете осталось не так много.

Другая сторона вопроса при производстве тепловой энергии - это загрязнение окружающей среды продуктами сгорания топлива. Обычно, данная сторона проблемы усложняется тем, что, в большинстве случаев, данные объекты находятся в густонаселённых районах и букет выбросов (окислы азота, окислы серы, канцерогенные вещества, продукты неполного сгорания), которые содержатся в дымовых газах, является экологически опасным для окружающей среды и здоровья человека. При этом смертность от онкозаболеваний лёгких стоит значительно выше в районах, где концентрация окислов азота так же выше по сравнению с другими районами.

До сегодняшнего времени было сделано много попыток снизить выбросы вредных веществ в атмосферу.

Однако, экономический анализ технических решений снижения выбросов показывает, что на сегодняшний момент времени многие существующие технические решения являются затратными и тяжело осуществимыми.

Для борьбы с образованием оксидов азота при сжигании природного газа в настоящее время широко применяются методы, основанные на вводе влаги (воды, водяного пара или совместно) в топочную камеру парового котла. Ввод добавочной влаги или локальный дозированный впрыск воды в зону горения топлива оказывает влияние на весь комплекс физико-химических и тепломассообменных процессов, происходящих в топке котла, и прежде всего на процесс лучистого теплообмена. Изменение интенсивности лучистого теплообмена в этих условиях может произойти из-за изменения температуры газов, концентрации излучающих компонентов, процессов загрязнения экранов, которое влияет как на процесс подавления оксидов азота, так и на надежность работы высокотемпературных поверхностей нагрева парового котла.

2. Постановка задачи

В течение ряда лет на кафедре авиационных приборов и измерений ведутся работы по усовершенствованию

нию средств измерения влажности твердых и жидких топлив, в частности, конструкций первичных преобразователей.

Предложенные ранее емкостные датчики применимы для измерения влажности жидких топлив. Но, к сожалению, известно, что чувствительность воздушного конденсатора к изменению влажности окружающего воздуха или какого-либо другого газа очень низка. При измерении относительной влажности воздуха от 0 до 100% его диэлектрическая проницаемость (при температуре до 20,2°С и давлении 0,1 МПа) изменяется от 1,00058 до 1,00064.

С точки зрения максимальной чувствительности перспективным является емкостной датчик влажности, разработанный ранее.

Однако, на фоне емкости соединительных проводов и паразитных емкостей самого первичного преобразователя изменение полезного сигнала уловить не представляется возможным.

Ввиду того, что данная конструкция имеет малую чувствительность и не может быть применима для измерения влажности газообразных топлив, была поставлена задача по его усовершенствованию и обеспечению достаточной для измерения относительной влажности газов точности и чувствительности.

3. Основные материалы исследования

Первый конструктивный вариант первичного измерительного преобразователя влажности нефтепродуктов, который с точки зрения авторов является удачным, представлен на рис. 1 [1].

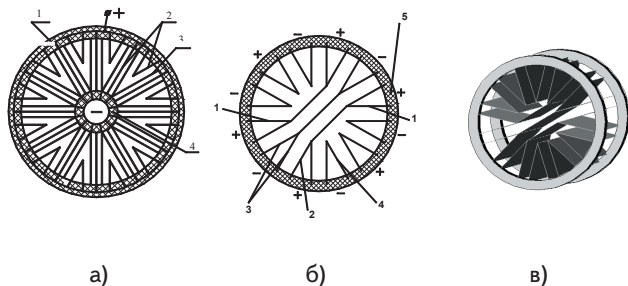


Рис. 1. Первичные преобразователи влажности нефтепродуктов: а – первого типа; б – вид сверху преобразователя второго типа; в – объемный вид преобразователя второго типа

Преобразователь состоит из диэлектрического цилиндрического корпуса 1. На его внутренней поверхности закреплены токовые электроды 2, причем часть из них выполнена в форме тонких плоских пластин, а часть – в форме V-образных пластин. Плоские потенциальные электроды крепятся к внешней поверхности центральной оси 4. Токовые и потенциальные электроды образуют измерительный конденсатор.

Данный преобразователь обладает высокой начальной емкостью (в пять раз больше чем у прототипа). Но, в ходе эксплуатации оказалось, что его конструкция довольно сложна и может иметь более высокую чувствительность, если охватить электрическим полем пространство, занимаемое внутренней осью.

В целях устранения проявившихся недостатков был разработан первичный преобразователь, изображенный на рис. 1, б, в [2].

По конструктивному исполнению этот преобразователь схож с предыдущим и состоит из системы электродов 1,2,3,4, причем электроды 1,2,3 выполнены в форме трапеций, а электроды 4 – как и раньше, в форме V-образных пластин. Вся система электродов жестко закреплена на внутренней поверхности двух диэлектрических колец, размещенных по ее краям. Применение двух колец вместо диэлектрического корпуса позволяет уменьшить потери в диэлектрике.

Было отмечено, что пространство внутри каждой V-образной пластины не охватывается электрическим полем и никак не задействовано в процессе измерения.

Данный недостаток устранен в первичном преобразователе, показанном на рис. 2 [3]. Преобразователь состоит из системы электродов 1, которая с помощью жестких диэлектрических перемычек 2 жестко закреплена на поверхности двух диэлектрических колец 3, размещенных на противоположных концах системы электродов, причем каждый электрод системы закреплен на двух соответствующих перемычках 2. Каждая перемычка зафиксирована на внешней поверхности оси малого радиуса 4 и на внутренней поверхности каждого из двух диэлектрических колец 3. Чувствительность удалось повысить в 2,5 раза по сравнению с вариантом, показанным на рис. 1, в.

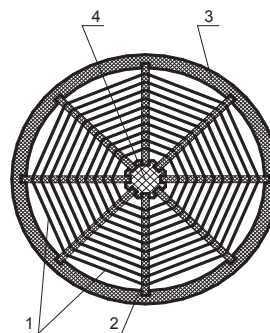


Рис. 2. Первичный преобразователь с повышенной чувствительностью

Представленные преобразователи на рис. 1, 2 имеют слишком маленькую чувствительность, недостаточную для точного измерения влажности газа, что подтверждается расчетами изменения емкости датчика в соответствии с изменением влажности газа.

Емкость датчика определяется из следующей формулы [4]:

$$C_0 = \epsilon_0 \cdot \epsilon_n \cdot (g_r + g_a),$$

где ϵ_0 – диэлектрическая постоянная,
 $\epsilon_0 = 8,85 \cdot 10^{-12}$ Ф/м,
 ϵ_n – диэлектрическая проницаемость среды между обкладками конденсатора;
 g_r – пространственная характеристика поля основного зазора;
 g_a – пространственная характеристика элемента внешнего поля.

Пространственная характеристика поля основного зазора показана на рис. 3. Она имеет вид параллелепипеда и может быть рассчитана по следующей формуле:

$$g_r = \sum_1^r \frac{a \cdot b}{h} = 34,32 \text{ м,}$$

где a – ширина электрода;
 b – длина электрода;
 h – величина зазора;
 r – количество зазоров между всеми электродами.

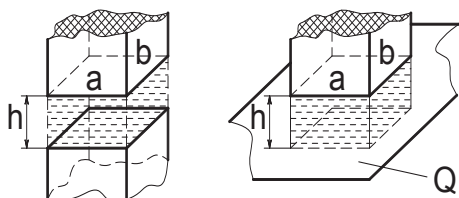


Рис. 3. Форма зазора между электродами первичного преобразователя

Пространственные характеристики внешних полей зазоров показаны на рис. 4, а – г.

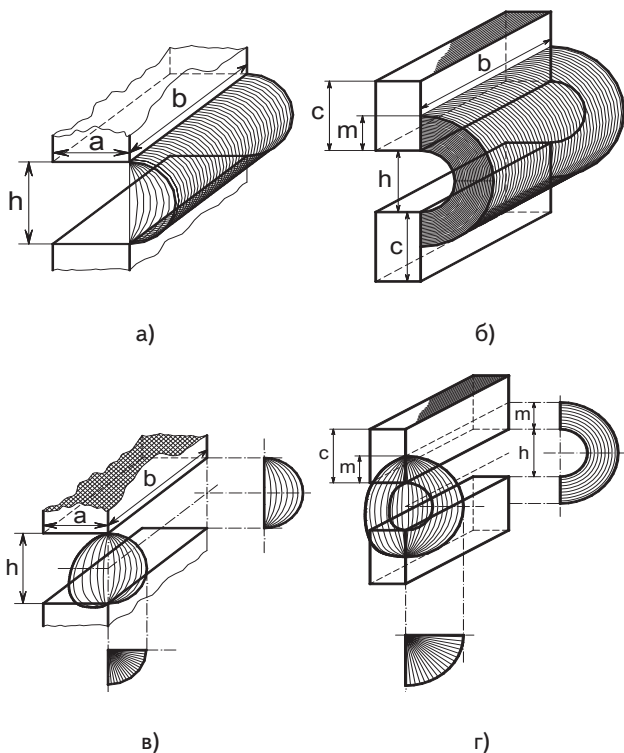


Рис. 4. Пространственные характеристики внешних полей зазоров: а – половина цилиндра на стороне b , б – половина трубы на стороне b , в – шаровой квадрант, г – квадрант шаровой оболочки

Пространственную характеристику элементов внешнего поля находим из следующей формулы:

$$g_a = \sum_1^r 2 \cdot (g_2 + g_4 + g_6^1 + g_8^1 + 2 \cdot g_{10} + 2 \cdot g_{12}) = 9,52 \text{ м,}$$

где g_2 – пространственная характеристика внешнего поля зазора в виде половины цилиндра на стороне b , $g_2 = 0,26b$, рис. 4, а;

g_4 – пространственная характеристика внешнего поля зазора в виде половины цилиндра на стороне a , $g_4 = 0,26a$, рис. 4, а;

g_6^1 – пространственная характеристика внешнего поля зазора в виде половины трубы на стороне b , $g_6^1 = \frac{b}{\pi} \ln(\frac{2 \cdot m}{h} + 1)$, рис. 4, б;

g_8^1 – пространственная характеристика внешнего поля зазора в виде половины трубы на стороне a , $g_8^1 = \frac{a}{\pi} \ln(\frac{2 \cdot m}{h} + 1)$, рис. 4, б;

g_{10} – пространственная характеристика внешнего поля зазора в виде шарового квадранта, $g_{10} = 0,077h$, рис. 4, в;

g_{12} – пространственная характеристика внешнего поля зазора в виде квадранта шаровой оболочки, $g_{12} = \frac{m}{4}$, рис. 4, г.

Вычисляем емкость первичного преобразователя при нулевой влажности газа, подставляя соответствующее значение диэлектрической проницаемости:

$$C_0 = \epsilon_0 \cdot \epsilon_n \cdot g = 8,85 \cdot 10^{-12} \cdot 1,00058 \cdot 43,84 = 388,209 \cdot 10^{-12} \text{ Ф.}$$

Емкость датчика при 100% влажности газа будет равна:

$$C_0 = \epsilon_0 \cdot \epsilon_n \cdot g = 8,85 \cdot 10^{-12} \cdot 1,00064 \cdot 43,84 = 388,232 \cdot 10^{-12} \text{ Ф.}$$

Определяем чувствительность датчика:

$$S = \frac{\Delta C}{\Delta W} = \frac{0,023}{100} = 0,00023 \text{ Пф / \%},$$

где ΔC – изменение емкости конденсатора;
 ΔW – изменение влажности газа.

Нанесение слоя шелка на систему электродов может существенно увеличить чувствительность преобразователя, т.к. известно, что шелк, натуральный или вискозный, применяемый в качестве изоляционного материала для некоторых обмоточных проводов, является хорошим сорбентом влаги из воздуха. При изменении относительной влажности воздуха от 0 до 100% равновесная влажность натурального шелка изменяется от 0 до 27%, а вискозного от 0 до 30%. Данная технология реализована в емкостном датчике влажности, представленном на рис. 5, а – в.

Преобразователь состоит из двух систем электродов с нанесенным шелковым покрытием 1, закрепленных в измерительной камере 2 и образцовой камере 3. Вторая система электродов размещена в образцовой камере за контейнером с поглотителем влажности 4. Как первая, так и вторая системы электродов с помощью диэлектрических перемычек 5 жестко закреплены на внутренней поверхности двух соответствующих диэлектрических колец 6, расположенных на разных концах каждой из систем электродов, причем каждая пластина первой и второй систем электродов закреплена на двух соответствующих диэлектрических перемычках 5. Каждая перемычка зафиксирована на внешней поверхности оси малого радиуса 7 и на внутренней поверхности каждого из двух диэлектрических колец 6. В стенках измерительной 2 и образцовой 3 камер закреплено по две клеммы выходного сигнала 8.

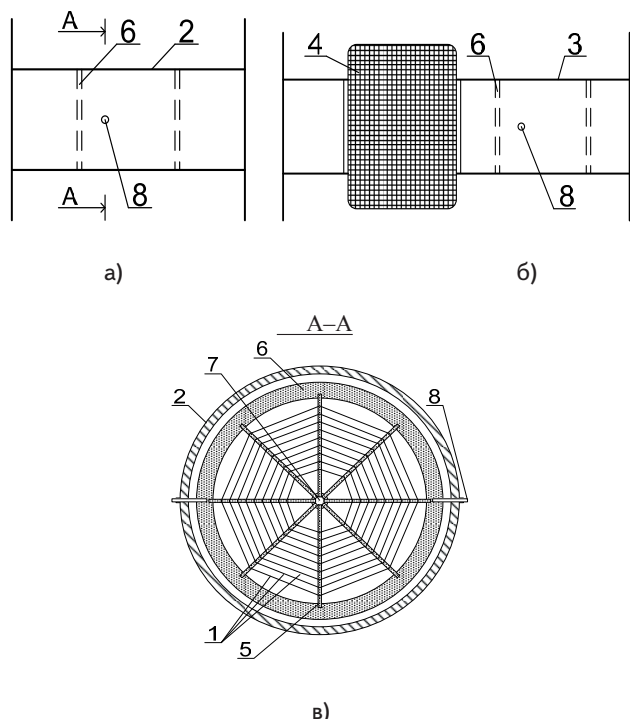


Рис. 5. Емкостный преобразователь влажности: а – измерительный канал, б – образцовый канал, в – сечение первичного преобразователя

Контролируемый газ во время движения проникает в микropоры диэлектрического сорбента из шелка. При изменении влажности газа происходит изменение равновесной влажности шелка, а значит, и его диэлектрической проницаемости. Изменение диэлектрической проницаемости шелка вызывает пропорциональное изменение емкости первой системы электродов. В то же время, в образцовую камеру 3 поступает такой же поток газа. В контейнере с поглотителем влажности 7 всю влажность впитывает сорбент, таким образом, относительная влажность газа, поступающего во вторую систему электродов, равняется 0%. Исходящие сигналы из обеих систем электродов снимаются с клемм выходного сигнала 8 и передаются в вычислительную схему, где вычисляется разностная частота, которая не поддается влиянию таких факторов, как температура, давление, состав газа.

Емкость датчика определяем по представленной ранее формуле, заменяя лишь значение диэлектрической проницаемости:

$$C_0 = \epsilon_0 \cdot \epsilon_{cm} \cdot (g_r + g_a),$$

где ϵ_{cm} – диэлектрическая проницаемость среды из шелка и воздуха.

Пространственные характеристики основного поля и поля рассеивания останутся прежними, 34,32 м и 9,52 м соответственно.

Диэлектрическую проницаемость среды шелк – воздух – вода между обкладками конденсатора находим из известного выражения Лихтенеккера:

$$\lg \epsilon_{cm} = \beta_{ш} \lg \epsilon_{ш} + \beta_{вз} \lg \epsilon_{вз},$$

где $\beta_{ш}$ – объемная концентрация шелка;

$\epsilon_{ш}$ – диэлектрическая проницаемость шелка;
 $\beta_{вз}$ – объемная концентрация воздуха;
 $\epsilon_{вз}$ – диэлектрическая проницаемость воздуха.

Диэлектрическую проницаемость шелка при максимальной влажности газа определяем по известной формуле Винера:

$$\epsilon_{вн} = \epsilon_{ш} \left(1 + \frac{3 \cdot W}{\epsilon_{в} + 2 \cdot \epsilon_{ш} - W} \right) = 4 \cdot \left(1 + \frac{3 \cdot 0,3}{80,1 + 2 \cdot 4 - 0,3} \right) = 8,2,$$

где W – влажность шелка, максимальное количество влаги, которую может впитать шелк равно 30%;

$\epsilon_{в}$ – диэлектрическая проницаемость воды при 20°С.

При нулевой влажности газа диэлектрическая проницаемость в межэлектродном пространстве будет равна:

$$\epsilon_{cm} = 10^{\beta_{ш} \lg \epsilon_{ш} + \beta_{вз} \lg \epsilon_{вз}} = 10^{0,5 \lg 4 + 0,5 \lg 1} = 2$$

При 100% влажности:

$$\epsilon_{cm} = 10^{\beta_{ш} \lg \epsilon_{ш} + \beta_{вз} \lg \epsilon_{вз}} = 10^{0,5 \lg 8,2 + 0,5 \lg 1} = 2,864$$

Находим емкость датчика при нулевой влажности газа:

$$C_0 = \epsilon_0 \cdot \epsilon_{cm} \cdot g = 8,85 \cdot 10^{-12} \cdot 2 \cdot 43,84 = 775,97 \cdot 10^{-12} \Phi$$

Емкость датчика при 100% влажности газа:

$$C_0 = \epsilon_0 \cdot \epsilon_{cm} \cdot g = 8,85 \cdot 10^{-12} \cdot 2,864 \cdot 43,84 = 1111,19 \cdot 10^{-12} \Phi$$

Находим чувствительность датчика:

$$S = \frac{\Delta C}{\Delta W} = \frac{335,22}{100} = 3,3522 \text{ пФ/\%,}$$

Также возможной дальнейшей перспективой является применение одножильных или многожильных проволок, изолированных или неизолированных лаком и покрытых шелковой изоляцией в качестве одной из составляющих обкладок емкостного сорбционного датчика влажности газа, аналогично принципу, изложенному в [5].

В случае применения данного метода планируется еще большее увеличение емкости и чувствительности датчика.

Выводы и перспективы

В статье представлен усовершенствованный первичный преобразователь с большей начальной емкостью и хорошей чувствительностью, который идеально подходит для измерения влажности непрерывного потока газа.

Чувствительность датчика удалось повысить с 0,00023 пФ/% до 3,3522 пФ/%, начальная емкость возросла с 388,209 пФ до 775,97 пФ. Дальнейшей перспективой является применение датчика в АОГВ в системе автоматике впрыска влаги в зону горения газа.

Литература

1. Пат. 48596 України, МКВ G01N27/22. Ємнісний вимірювальний перетворювач / О.В. Заболотний, В.А. Заболотний, М.Д. Кошовий (Україна). – № 2001107200; Заявл. 23.10.2001; Опубл. 16.08.2004, Бюл. №1. – 2 с.
2. Пат. 51222 України, МКВ G01N27/22. Ємнісний датчик вологості / О.В. Заболотний, В.А. Заболотний, М.Д. Кошовий (Україна). – № 2002020867; Заявл. 04.02.2002; Опубл. 15.10.2004, Бюл. №10. – 2 с.
3. Пат. 62125 України, МКВ G01N27/22. Ємнісний датчик вологості / О.В. Заболотний, В.А. Заболотний, М.Д. Кошовий (Україна). – № 20021210070; Заявл. 13.12.2002; Опубл. 15.12.2003, Бюл. №12. – 2 с.
4. Бухгольц В.П., Тисевич Э.Г. Ёмкостные преобразователи в системах автоматического контроля и управления. – М.: Энергия, 1972. – 79 с.
5. Заявка на изобретение Российской Федерации, МПК G01N27/22. Ёмкостной сорбционный датчик влажности газов / И.Г. Мишаев, А.В. Вострухин (Российская Федерация). – № 94030042; Заявл. 09.08.1994; Опубл. 20.06.1996, Бюл. №25. – 4 с.

УДК 621.317.3

МЕТОД ИЗМЕРЕНИЯ ПОЛНОГО СОПРОТИВЛЕНИЯ

Л.Б. Лицинская

Кандидат технических наук, доцент
Винницкий торгово-экономический институт КНТЭУ
ул. Соборная, 87, г. Винница, Украина, 21100
Контактный тел.: (0432) 53-05-27
E-mail: L_Fil1@mail.ru

Е.В. Войцеховская

Кандидат технических наук, старший преподаватель*
Контактный тел.: (0432) 35-63-29
E-mail: pktavntu@mail.ru

Р.Ю. Чехмestрук*

Контактный тел.: (0432) 68-85-65
E-mail: chehroma@yandex.ru
*Винницкий национальный технический университет
Хмельницкое шоссе, 95; г. Винница, Украина, 21021

Запропоновано метод вимірювання повного опору, що дозволяє визначати значення повного опору на різних частотах при відомих параметрах невізаємного чотириполюсника шляхом вимірювання потужності сигналу на виході чотириполюсника при його прямому та інверсному включенні

Ключові слова: невізаємний чотириполюсник, метод вимірювання, повний опір

Предложен метод измерения полного сопротивления, позволяющий определять значения полного сопротивления на разных частотах при известных параметрах невязимного четырехполюсника путем измерения мощности сигнала на выходе четырехполюсника при его прямом и инверсном включении

Ключевые слова: невязимный четырехполюсник, метод измерения, полное сопротивление

A method of impedance measuring, which allows to determine the value of impedance at different frequencies with known parameters of the nonreciprocal two-port by measuring the signal power at the output of the two-port with its direct and inverse connection is proposed

Key words: nonreciprocal two-port, the method of measuring, impedance

1. Введение

На низких частотах, где можно пренебречь реактивной составляющей нагрузки, широко используются различного типа омметры, измеряющие активную составляющую сопротивления методом “ампер-вольтметра” [1]. На высоких частотах, когда требуется определять как активную $\text{Re}Z_x$, так и реактивную $\text{Im}Z_x$ составляющие полного сопротивления Z_x , процесс

измерения существенно усложняется. На относительно невысоких частотах (до сотни мегагерц) используются различные мостовые методы [2]. Также известен косвенный способ измерения активной составляющей комплексного сопротивления через инвариантный коэффициент устойчивости четырехполюсника [3]. На сверхвысоких частотах применяются специальные измерительные линии [4] и фазовые вольтметры [5]. Недостатком таких измерений является относительно