

УДК 628.511

ВПЛИВ БУНКЕРА НА ЕФЕКТИВНІСТЬ РОБОТИ НАПІВ- ПРОМИСЛОВОГО ПРЯМОТЕЧІЙНОГО ЦИКЛОНУ З КОАКСІАЛЬНОЮ ВСТАВКОЮ

А.І. Дубинін

Доктор технічних наук, професор*

Контактний тел.:(032) 258-26-57

E-mail: dubynin@rumbler.ru

В.В. Майструк

Кандидат технічних наук, доцент

Кафедра електронного машинобудування

Національний університет "Львівська політехніка"

вул. Професорська, 1а, м. Львів, Україна, 79013

E-mail: vmaistruk@gmail.com

Р.І. Гаврилів

Кандидат технічних наук, доцент*

E-mail:havrillivroman@gmail.com

Контактний тел.:(032) 258-26-57

*Кафедра хімічної інженерії

Національний університет "Львівська політехніка"

пл. Святого Юра, 9, м. Львів, Україна, 79013

Розглянуто вплив бункера на роботу прямотечієного циклону з коаксіальною вставкою. На основі теоретичних і експериментальних досліджень встановлено, що використання бункера дозволяє покращити ефективність очистки газу в даному апараті на 15-20%

Ключові слова: прямотечієний циклон, ефективність очистки газу, схема роботи циклону, бункер циклону

Рассмотрено влияние бункера на работу прямотечного циклона с коаксиальной вставкой. Теоретическими и экспериментальными исследованиями установлено, что использование бункера позволяет улучшить эффективность очистки газа в данном аппарате на 15-20%

Ключевые слова: прямотечный циклон, эффективность очистки газа, схема работы циклона, бункер циклона

The influence of the hopper to work concurrent flow cyclone with coaxial insertion. Based on theoretical and experimental studies found that use of the hopper for improved gas cleaning efficiency in this unit by 15-20%

Keywords: concurrent flow cyclone, gas cleaning efficiency, the scheme of the cyclone, cyclone hopper

1. Вступ

У вітчизняній промисловості для очищення газів від пилу в основному використовують протитечієні циклони, які, не дивлячись на високу ефективність, характеризуються достатньо значним гідравлічним опором. Пошуки зменшення енергетичних витрат на процес очищення та збільшення ефективності роботи апаратів відцентрової очистки призвели до створення прямотечієних циклонів.

До останнього часу широке використання прямотечієних циклонів було обмежене в зв'язку з меншою їх ефективністю у порівнянні з протитечієними циклонами. Їм була відведена роль допоміжних пилловловлювачів для попередньої грубої очистки газів.

Сьогоднішні дослідження показали, що сучасні конструкції прямотечієних циклонів не тільки не по-

ступаються широко розповсюдженим протитечієним циклонам в ефективності при меншому гідравлічному опорі, але й мають ще ряд інших суттєвих переваг. Прикладом такого апарату може бути розроблений на кафедрі XI Національного університету „Львівська політехніка” прямотечієний циклон з коаксіальною вставкою, конструкція і принцип роботи якого представлено в [1].

2. Аналіз недоліків конструкцій прямотечієних циклонів

Порівняльний аналіз конструкції сучасних високоєфективних прямотечієних циклонів та попередніх конструкцій прямотечієних апаратів показав, що всі відомі до цього часу прямотечієні відцентрові

пиловловлювачі мають далеко не ідеальний аеродинамічний режим потоку газу всередині корпусу. Останнє пояснюється відсутністю у них бункера, як у звичайних протитечійних циклонах і використання в якості накопичувача вловленого пилу нижньої частини корпусу.

Що стосується протитечійних циклонів, які на сьогодні вивчені дуже добре, то відомо, що бункер є необхідною і невід'ємною частиною циклону, в якій продовжується процес сепарації пилу де завихрений потік змінює свій напрям і втрачає швидкість, внаслідок чого відбувається випадіння твердих частинок з газового потоку. [2] Тобто, бункер бере участь в аеродинаміці циклонного процесу, а тому використання протитечійних циклонів без бункера або із зменшеним проти рекомендованих розмірів бункера призводить до погіршення ефективності апаратів.

Окрім відсутності бункера, низьку ефективність багатьох прямоотечійних циклонів можна пояснити і виведенням вихлопної труби через бічну стінку нижньої частини корпусу, що також суттєво порушує аеродинаміку газопилового потоку в апараті (наприклад, циклон ЦКТИ). Вихлопна труба тут створює перешкоду на шляху руху закрученого потоку в кільцевому перерізі між корпусом і вихлопною трубою. При зустрічі потоку з цією перешкодою утворюються завихрення, які порушують аеродинаміку і в сепараційній частині корпусу апарату. В результаті суттєво зменшується ефективність циклону і зростає його гідравлічний опір.

Таким чином загальні конструктивні недоліки прямоотечійних циклонів були причиною їх недооцінки і використання як першої стадії для грубої очистки газів.

3. Схема експериментального стенду циклону та його робота

Конструкція фізичної моделі прямоотечійного циклону з коаксіальною вставкою, яка представлена в [1], також передбачала в якості накопичувача вловленого пилу використання нижньої частини корпусу між коаксіальною вставкою та корпусом апарату (рис. 1а).

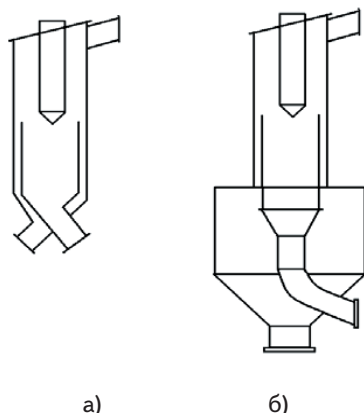


Рис. 1. Схема прямоотечійного циклону з коаксіальною вставкою а- схема апарату без бункера; б – схема апарату з бункером

Враховуючи попередні недоліки в конструкціях прямоотечійних циклонів, при переході від модельного зразка до напівпромислового апарату, де навантаження по пиловій фазі є набагато більшими, необхідно було передбачити в конструкції апарату бункер та вивчити його вплив на роботу циклону.

Для дослідження і порівняння було використано дві конструкції апарату (рис.1а і 1б). В першому апараті пил збирається в нижній частині корпусу між коаксіальною вставкою та корпусом циклону (це відповідає схемі роботи модельного зразка без бункера), а в другому – для накопичення пилу змонтовано бункер в нижній частині циклону.

4. Результати теоретичних та експериментальних досліджень

Дослідження ефективності роботи циклону за розглянутими схемами, проводили за загальноприйнятою методикою з використанням для штучного запилення газового потоку кварцового пилу з медіанним діаметром 8 мкм. Фіктивна швидкість газу в робочій зоні апарату була 3,5 м/с, що згідно попередніх досліджень є оптимальною. Запиленість газу змінювали від 2 до 8 г/м³.

Параметри бункера: ширина - 1.5 D, загальна висота 3 D.

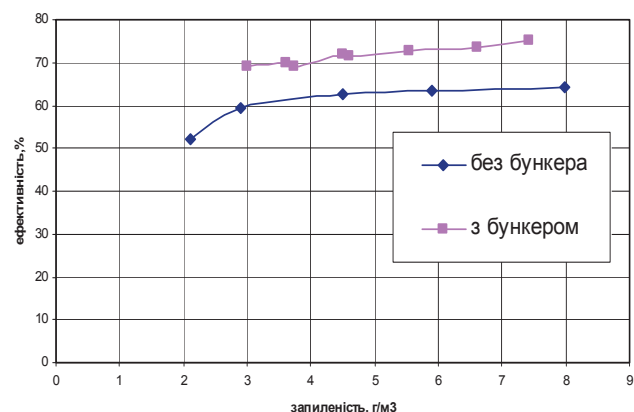


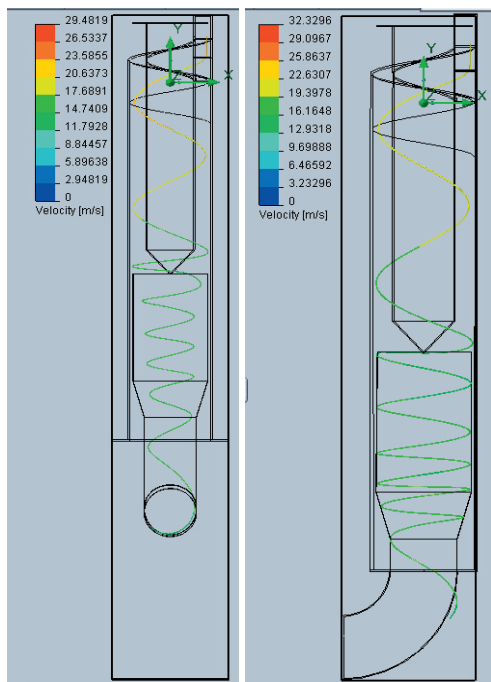
Рис. 2. Ефективність роботи прямоотечійного циклону з коаксіальною вставкою

Результати досліджень, які представлені на рис. 2, показують, що схема роботи апарату з бункером дозволяє збільшити ефективність роботи циклону на 15-20%, в залежності від запиленості газу на вході.

Зростання ефективності пилоочистки в циклоні з бункером стає зрозумілим, якщо проаналізувати аеродинаміку в циклоні. Такі теоретичні дослідження були проведені за допомогою програми Solid Works Flow Simulation.

На рис. 3 видно, що в циклоні з бункером газовий потік здійснює майже на один виток більше у порівнянні з потоком у циклоні без бункера за однакових умов роботи.

Більш повний аналіз траєкторії руху потоку за допомогою наведеної програми буде представлений в наступних публікаціях.



а) б)

Рис. 3. Порівняння траєкторій руху газового потоку
прямотечійного циклону з коаксіальною вставкою;
а- з бункером; б –без бункера

5. Висновок

На основі представлених результатів можна припустити, що як і в протитечійних циклонах бункер є невід’ємною частиною прямотечійного циклону, який суттєво впливає на процес сепарації пилу.

Література

1. Дубинін А.І., Прямотечійний циклон з коаксіальною вставкою. Аналіз роботи. [Текст] / А.І. Дубинін, Я.М. Ханік, В.В. Майструк, Р.І. Гаврилів // Хімічна промисловість України, 2005, №3. – С.26 – 28.
2. Асламова В.С. Прямоточные циклоны. Теория расчет, практика [Текст]/ В.С. Асламова - Ангарск: Ангарская государственная техническая академия, 2008.-233 с.