

*В статті наведені методики проведення експериментальних досліджень процесу теплообміну між тепловим агентом і стаціонарним шаром кеку глиноземистого під час фільтраційного сушіння та схеми експериментальних установок. Представлені результати експериментальних досліджень та зроблений їх аналіз*

*Ключові слова: вологовміст, кек глиноземистий, коефіцієнт тепловіддачі, коефіцієнт масовіддачі, тепловий агент, теплообмін, фільтраційне сушіння*

*В статье приведены методики проведения экспериментальных исследований процесса теплообмена между тепловым агентом и стационарным слоем кека глиноземистого при фильтрационной сушке, а также схемы экспериментальных установок. Представлены результаты экспериментальных исследований и их анализ*

*Ключевые слова: влагосодержание, кек глиноземистый, коэффициент теплоотдачи, коэффициент массоотдачи, тепловой агент, теплообмен, фильтрационная сушка*

*In the article are presented methodic of experimental researches of the process of heat exchange between heat agent and stationary layer of alumina kek during the filtration drying and the schemes of experimental apparatus. There are presented the results of experimental researches and it analyzing*

*Key words: moisture content, alumina kek, heat return factor, mass return factor, heat agent, heat transfer, filtration drying*

# ТЕПЛОМАСООБМІН ПІД ЧАС ФІЛЬТРАЦІЙНОГО СУШІННЯ ДИСПЕРСНИХ МАТЕРІАЛІВ, ЩО ПРОТІКАЄ У ПЕРШОМУ ПЕРІОДІ

**Д. М. Симак**

Асистент\*

Контактний тел.: (032) 258-26-57

**В. М. Атаманюк**

Доктор технічних наук, професор, завідувач кафедру\*

Контактний тел.: (032) 258-26-57, (067) 802-80-00

E-mail atananyuk@ukr.net

\*Кафедра хімічної інженерії

Національний університет "Львівська політехніка"

пл. Св. Юра 9, м. Львів, 79013

## Вступ

Промислова практика для сушіння дисперсних матеріалів часто використовує стаціонарний шар, який дозволяє з невеликими енергетичними затратами механічно витіснити вологу з простору між частинками і, тим самим, зменшити загальні затрати на сушіння. Крім цього, даний метод є доцільним для твердих матеріалів, що мають здатність стиратись, розтріскуватись, подрібнюватись при інших методах сушіння, наприклад, у псевдорідкому стані або у барабанних сушарках. Теоретичні аспекти сушіння у стаціонарному шарі досить добре висвітлено у літературі, де цей метод названо фільтраційним сушінням [1-6].

У даних роботах розглянуто процеси сушіння твердих матеріалів, що характеризуються механічним витісненням вологи, сушінням у першому періоді, коли видаленню підлягає поверхнева волога та

у другому періоді, де видаленню підлягає внутрішня волога.

Нами розглянуто процес сушіння твердих тіл, що характеризуються лише наявністю першого періоду. До таких речовин належать: кек глиноземистий і піритні огарки, які застосовуються як добавки у виробництві цементу.

Швидкість даного масообмінного процесу визначається кінетичним рівнянням сушіння у першому періоді, яке має вид:

$$\frac{dW}{dt} = \beta \cdot F \cdot (x_{\text{нас.}} - x) \cdot \rho \quad (1)$$

де  $W$  – маса видаленої при сушінні вологи, кг;  $F$  – поверхня висушуваного матеріалу,  $\text{м}^2$ ;  $x_{\text{нас.}}$ ,  $x$  – відповідно вологовміст сушильного агента у стані насичення біля поверхні матеріалу та у ядрі потоку, кг  $\text{H}_2\text{O}/\text{кг}$  сух.м.;  $\rho$  – густина сушильного агента,  $\text{кг}/\text{м}^3$ ;

$\tau$  – час, с;  $\beta$  – коефіцієнт масовіддачі (вогловіддачі), м/с.

Інтенсифікація процесу сушіння у першому періоді в основному пов'язана з коефіцієнтом масовіддачі, який, як відомо, є функцією гідродинаміки [7-10], що визначається швидкістю руху теплоносія. Саме проведення процесу у стаціонарному шарі дозволяє значно збільшити швидкість руху теплового агента, яка визначається [7]:

$$v = \frac{v_0}{\epsilon} \tag{2}$$

де  $v_0$  – фіктивна швидкість агента м/с;  $\epsilon$  – пористість шару, м<sup>3</sup>/м<sup>3</sup>.

Із залежності (1) слідує, що не лише коефіцієнт масовіддачі впливає на інтенсивність видалення вологи з поверхні (сушіння у першому періоді). Значний вплив має і температура теплового агента, від величини якої залежить значення вологовмісту  $x_{нас}$ . Зменшення температури приводить до зменшення  $x_{нас}$ . Цей фактор фіксувався під час проведення сушіння за умови різних температур, але для одного і того ж процесу сушіння зміна температури теплоносія по висоті шару не враховувалась, а зменшення інтенсивності відносилось на рахунок сушіння у другому періоді.

**Експериментальна частина**

Для визначення температури по висоті шару дисперсного матеріалу (наприклад, кеку глиноземистого) використовували експериментальну установку зображену на рис. 1.

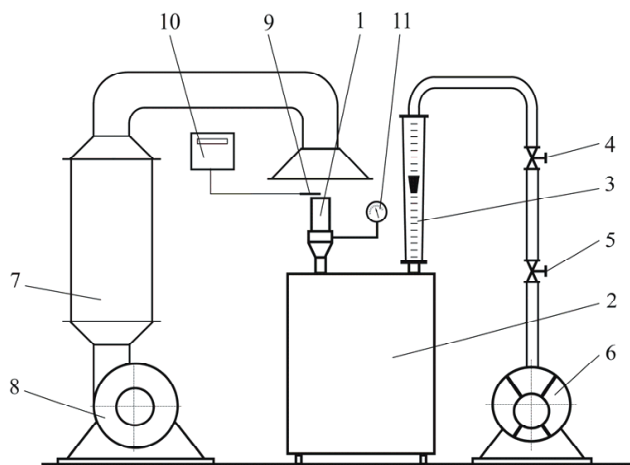


Рис. 1. Схема експериментальної установки:  
1 – контейнер, 2 – ресивер, 3 – ротаметр, 4, 5 – запірний і регулюючий вентиля, 6 – водокільцевий вакуумнасос, 7 – калорифер, 8 – вентилятор, 9 – термомпари, 10 – контрольно-вимірювальний прилад, 11 – вакуумметр

Установка складається із контейнера 1 встановленого на ресивері 2, який через систему трубопроводів та ротаметр 3, запірний вентиль 4 і регулюючий 5 з'єднаний із водокільцевим вакуум насосом 6. Над контейнером 1 встановлений дифузор електрокалорифера 7, який в свою чергу з'єднаний із вентилятором 8.

Для контролю температури теплового агента над шаром дисперсного матеріалу встановлена термопара яка з'єднана із контрольно-вимірювальним приладом 10. Розрідження під шаром матеріалу створюється вакуумнасосом 6 і вимірюється вакууметром 11.

Схема вимірювання зміни температури по висоті шару дисперсного матеріалу представлена на рис. 2. Вимірювання зміни температури по висоті шару дисперсного матеріалу здійснювали згідно наступної методики. По центру контейнера, на різних висотах (5, 19, 22, 35, 48, 59 і 64 мм від дна контейнера), встановлювали сім ХК-термопар. Встановлювали необхідну швидкість фільтрування теплового агента. Включали вентилятор і калорифер, а після досягнення заданої температури, яка вимірювалась і підтримувалась за допомогою пристрою ЦР-7260 з точністю  $\pm 0,4^{\circ}\text{C}$ , встановлювали на ресивер контейнер з вологим матеріалом і включали вакуум насос. Зміну температури в часі і по висоті шару дисперсного матеріалу фіксували за допомогою семиканального інтелектуального перетворювача ПВІ-028 через 1,8 с з виводом інформації на екран персонального комп'ютера і файл даних.

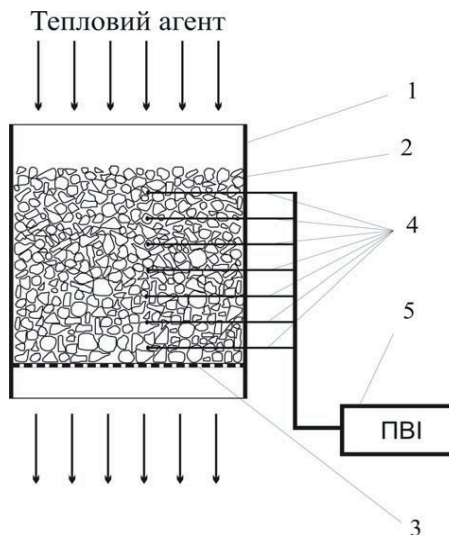


Рис. 2. Схема встановлення термопар у контейнер:  
1 – контейнер, 2 – зернистий матеріал, 3 – перфорована перегородка, 4 – ХК термопари, 5 – перетворювач вимірювальний інтелектуальний ПВІ-028

Експериментальні дані у виді залежності середнього вологовмісту матеріалу  $w^c$  від часу сушіння  $\tau$  для трьох різних значень початкових температур рис. 3. Як видно з графіка, збільшення початкової температури сушильного агента  $t_n$  збільшує швидкість сушіння матеріалу. З даних залежностей слідує наявність практично лінійної зміни вологовмісту з часом у початковий період сушіння та період падаючої швидкості сушіння після деякого часу проведення процесу  $\tau^*$ . Очевидно, що в нашому випадку не може бути мови про другий період сушіння, оскільки процес протікає з виділенням тільки поверхневої вологи.

Представимо фізичну картину процесу. Тепловий агент, що поступає на сушіння зверху з початковою

температурою  $t_n$ , контактує з верхнім шаром зерен, насичуючись при цьому вологою. Температура частинок під час сушіння є постійною і рівною температурі мокрого термометра.

Теплота, що її конвективно віддає тепловий агент матеріалу, витрачається на випаровування вологи, а температура сушильного агента підлягає понижень. Верхній шар зерен матеріалу завжди контактує з тепловим агентом, що має найвищу температуру  $t_n$ .

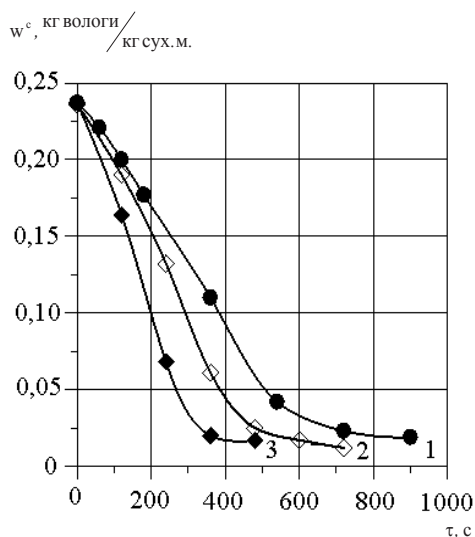


Рис. 3. Залежність вологовмісту матеріалу від часу сушіння: 1 – 50°C; 2 – 80°C; 3 – 120°C,  $H = 41 \cdot 10^{-3} \text{ м}$

Очевидно, що цей перший ряд зерен твердого матеріалу найшвидше висушиться і вологовміст у ньому досягне рівноважного значення  $w_p^c$  за деякий час  $\tau_1$ , який називається часом формування фронту концентрацій (вологовмісту).

Цей час можна визначити із залежності, наведеної в [11]:

$$\tau_1 = \frac{w_n^c \cdot (1 - \epsilon) \cdot \rho_s}{\beta \cdot \sigma \cdot (x_{\text{нас}} - x_n)} \cdot \rho \quad (3)$$

де  $w_n^c$  – початковий вологовміст твердого матеріалу, кг вологи/кг сух.м.;  $\rho_s$  – густина твердого матеріалу, кг/м<sup>3</sup>;  $\sigma$  – питома поверхня частинок, м<sup>2</sup>/м<sup>3</sup>.

Значення зміни концентрацій від рівноважної  $w_p^c$  до початкової  $w_n^c$  на деякій висоті  $h_1$  називається фронтом зміни вологовмісту. На цій ділянці відбувається процес сушіння. Температура теплового агента на даній висоті зменшується за рахунок випаровування поверхневої вологи у відповідності до представленої нижче рівності:

$$dQ = \frac{dW}{d\tau} \cdot r = \alpha \cdot F_1 \cdot (\bar{t} - t_{\text{м.т.}}) = v_0 \cdot S \cdot C \cdot \rho \cdot (t_n - t_1) \quad (4)$$

де  $r$  – питома теплота пароутворення, Дж/кг;  $F_1$  – поверхня зерен у шарі висотою  $h_1$ , м<sup>2</sup>;  $\alpha$  – коефіцієнт тепловіддачі, Вт/(м<sup>2</sup>·К);  $\bar{t}$  – теплоємність газу, Дж/(кг·К);  $S$  – площа поперечного перерізу контейнера з матеріалом, м<sup>2</sup>;  $\rho$  – густина теплового агента, кг/м<sup>3</sup>;  $t_1$ ,  $t_{\text{м.т.}}$ ,  $\bar{t}$  – відповідно температури теплового

агента на виході з шару висотою  $h_1$ ; мокрого термометра і середня температура теплового агента у шарі висотою  $h_1$ , яку можна прийняти як середньоарифметичну, °C:

$$\bar{t} = \frac{t_n + t_1}{2}$$

Очевидно, що нижче висоти  $h_1$  у будь-який проміжок часу  $\tau$ , насичення повітря вологою не відбувається і його температура не змінюється. Висоту  $h_1$  також можна визначити, скориставшись залежністю, наведеною у [11]

$$h_1 = \frac{2 \cdot v_0 \cdot \rho \cdot c}{\alpha \cdot \sigma} \quad (5)$$

У подальшому відбувається паралельне перенесення фронту концентрацій вниз (аналогічно, як у стаціонарному шарі адсорбенту [7]) і зверху формується висушений шар, кожне зерно якого починає нагріватись теплопровідністю, збільшуючи його температуру і забираючи тепло від теплового агента. Чим нижче опускається границя фронту концентрацій, тим нижчою і буде температура теплового агента і, відповідно, швидкість сушіння. Цей факт і є причиною зменшення швидкості сушіння даного дисперсного матеріалу.

Нами досліджувалось температурне поле теплового агента у шарі сухого глиноземистого кеку за початкової температури теплового агента  $t_n = 50 \pm 1^\circ \text{C}$  і його фіктивної швидкості  $v_0 = 0,6 \text{ м/с}$ . Початкова температура матеріалу складала  $+20^\circ \text{C}$  (рис. 4). З наведеного графіка видно, що розподіл температур по висоті є різним і у 6 нижніх шарах матеріалу температура є значно нижчою, особливо на початку процесу теплообміну.

Очевидно, що даний фактор повинен враховуватись при дослідженні та аналізі кінетичних залежностей зміни вологовмісту у часі.

Підтвердженням вищезазначеному можуть служити визначені нами параметри  $h_1$  і  $\tau_1$ . Висота формування фронту вологовмісту  $h_1$  буде однаковою як у верхній частині, так і в нижній частині шару зернистого матеріалу, коли фронт, переміщуючись паралельно досягне нижньої границі шару, у якій  $w^c$  стане рівним  $w_n^c$ . Визначивши експериментально коефіцієнт тепловіддачі  $\alpha$  для умов дослідження  $\alpha = 4,21 \text{ Вт}/(\text{м}^2 \cdot \text{К})$ , а також використовуючи фізичні величини, що входять у залежність (5) для даного шару матеріалу і теплового агента, нами знайдено, що значення  $h_1 = 3,53 \cdot 10^{-3} \text{ м}$ .

Аналогічно визначено і час формування фронту  $\tau$ , із залежності (3).

Визначений для умов дослідження коефіцієнт масовіддачі має значення  $\beta = 3,225 \cdot 10^{-3} \text{ м/с}$ . Таким чином, час формування фронту і, відповідно, час висушування шару висотою  $h_1$ , у кінцевий період сушіння складає  $\tau_1 = 67,63 \text{ с}$ .

Як слідує з рис. 3, період падаючої швидкості для всіх представлених значень складає різні величини залежно від початкових температур теплового агента, наприклад, для  $t_n = 120^\circ \text{C}$  –  $\tau = 220 \text{ с}$ ;  $t_n = 80^\circ \text{C}$  –  $\tau = 380 \text{ с}$ ;  $t_n = 50^\circ \text{C}$  –  $\tau = 500 \text{ с}$ .

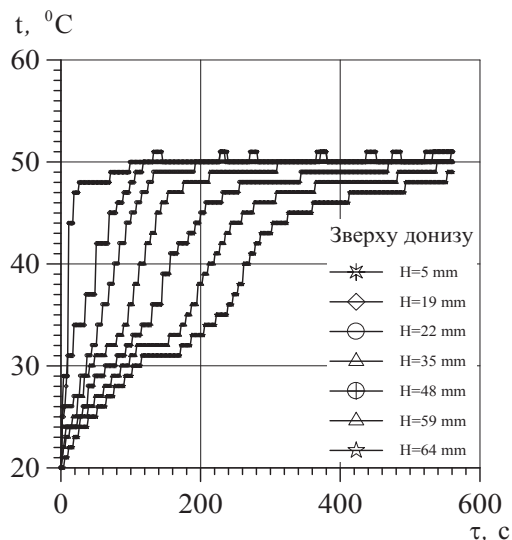


Рис. 4. Зміна температур по висоті шару кеку глиноземистого в часі:  $H = 70\text{ mm}$ ,  $t = 50^\circ\text{C}$   $\tau$ , c

**Висновок**

Отримані результати експериментальних досліджень пояснюють складний механізм фільтраційного сушіння дисперсних матеріалів і дають змогу оптимізувати технологічні параметри процесу фільтраційного сушіння кеку глиноземистого – одного із додатків під час виробництва цементу, а подальші дослідження повинні бути скеровані на встановлення складної залежності температури теплоносія як функції часу та координати і відповідно до цього параметру визначити рівноважний вологовміст у рівнянні (1).

**Література**

1. Аксельруд Г.А. Сушка материалов методом фильтрации сушильного агента /Г.А. Аксельруд, А.И. Чернявский, Я.Н. Ханьк// ИФЖ. – 1978. - Т.34, № 2. – С. 230-235.

2. Мазяк З.Ю. Влагоудаление в процессах фильтрационной сушки /З.Ю. Мазяк, Я.Н. Ханьк// ИФЖ – 1986. - Т.1, № 6. – С. 1033-1039.

3. Atamanyuk V. Mass exchange dynamics during second filtration drying period /V. Atamanyuk, Ja. Gumnytskyj/ Chemistry & Chemical Technology –Lviv: Vol. 3, No 2, 2009. P.129-137.

4. Gumnytsky Ya. Mathematic model of process of filtration drying /Ya. Gumnytsky, Ya. Khanik, V. Atamanuk// Mathematical model of process filtration drying. Proceedings intem. – AM SE Press, 1993. – P.289-300.

5. Атаманюк В.М. Математична модель динаміки фільтраційного сушіння гранульованого технічного вуглецю /В.М. Атаманюк, Я.М. Гумницький// Наукові праці Одеської національної академії харчових технологій. №32, 2008, С.54-60.

6. Атаманюк В.М. Математична модель процесу теплообміну під час другого періоду фільтраційного сушіння дисперсних матеріалів /В.М. Атаманюк, Я.М. Гумницький// Восточно-Европейський журнал передових технологій Харків: 1/4 (37) –2009. С. 20-24.

7. Гельперин Н.И. Основные процессы и аппараты химической технологии / Н.И. Гельперин// В двух книгах – М.: Химия, 1981. – 812 с.

8. Атаманюк В.М. Зовнішній тепломасообмін під час фільтраційного сушіння /В.М. Атаманюк// Промышленная теплотехника. –К.: –2006, Т. 28, –№5, –С.47-54.

9. Атаманюк В.М. Гідродинаміка фільтраційного сушіння дисперсного матеріалу /В.М. Атаманюк// Всеукраїнський наук.-техн. журнал. Промислова гідраліка і пневматика. –Вінниця: –2006. –№1 (11), –С. 12-17.

10. Атаманюк В.М. Внутрішньодифузійне масоперенесення під час сушіння кам'яного вугілля /В.М. Атаманюк, Я.М. Гумницький/ Промышленная теплотехника. / К.: Т. 31, №2, 2009, – С.36-41.

11. Атаманюк В.М. Гідродинаміка і тепломасообмін під час фільтраційного сушіння дисперсних матеріалів. Автореф. дис...докт. техн. наук –Львів, 2007. – 36с.