

Розглянуто метод “точки роси” для системи керування промисловим кондиціонером. Проведено аналіз системи керування та запропоновано структурну схему системи керування штучним мікрокліматом

Ключові слова: кондиціонер, метод “точки роси”, структурна схема

Рассмотрен метод “точки росы” для системы управления промышленным кондиционером. Проведен анализ системы управления и предложена структурная схема системы управления искусственным микроклиматом

Ключевые слова: кондиционер, метод “точки росы”, структурная схема

The dew point method for a control system of the industrial conditioner is considered. The analysis of a control system is carried out and the control system block diagram is offered by an artificial microclimate.

Keywords: conditioner, dew point method, block diagram

АНАЛІЗ СИСТЕМИ КЕРУВАННЯ ДЛЯ ШТУЧНОГО МІКРОКЛІМАТУ ЗА МЕТОДОМ “ТОЧКИ РОСИ”

І. М. Голінко

Кандидат технічних наук, доцент
Кафедра автоматизації теплоенергетичних процесів
Національний технічний університет України “Київський
політехнічний інститут”
пр. Перемоги 38, м. Київ, Україна, 03056
Контактний тел.: (044) 332-21-89
E-mail: igor.golinko@conislab.net

В. Г. Трегуб

Доктор технічних наук, професор
Кафедра автоматизації та комп’ютерно-інтегрованих
технологій
Національний університет харчових технологій
вул. Володимирська, 68, м. Київ, Україна, 01033
Контактний тел.: (044) 550-84-31

Вступ

Бурхливий розвиток комп’ютерної науки за останні 40 років істотно вплинув на підходи та методи системного аналізу та синтезу автоматизованих систем керування (АСК) технологічними процесами (ТП). Проте, ускладнення математичних моделей АСК ТП у ряді випадків дають скромніші результати ніж очікується, а лінійні спрощення не дозволяють адекватно “оцінити хід” процесу у області всього робочого діапазону.

Перед розробниками АСК ТП постає завдання визначення меж деталізації математичної моделі складних ТП. Із одної сторони – модель повинна бути простою для її дослідження та синтезу АСК, а із іншого – повинна враховувати особливості ТП (суттєві нелінійності та збурення, взаємозв’язки каналів впливу та т. ін.).

До такого класу об’єктів керування відноситься промислові кондиціонери. Тут мають місце процеси тепло- та масообміну повітряної суміші із значною нелінійністю за каналами впливу. Причому, у ряді випадків до мікроклімату промислових приміщень висуваються жорсткі вимоги зумовлені технологією. Досягнення високих показників ефективності можливо тільки за допомогою коректного керування обладнанням кондиціонера, що передбачає аналіз структури системи керування.

Постановка задачі

Аналіз літературних джерел [1 – 5] виділяє декілька типових рішень АСК для промислових кондиціонерів, серед яких найбільше розповсюдження отримав алгоритм керування за методом “точки роси”. Даний метод керування дозволяє досить точно підтримувати параметри мікроклімату у приміщенні та не потребує значних витрат на технічні засоби автоматизації.

Промисловий кондиціонер складається із чотирьох апаратів: калорифери 1-го та 2-го підігріву, охолоджувач та зволожувач. Для стабілізації температури та вологості (два параметри) у приміщенні необхідно керувати чотирма апаратами. Іншими словами, для стабілізації двох параметрів необхідно синтезувати алгоритмічні зв’язки між чотирма керуючими впливами.

Проведений аналіз показав, що питання синтезу взаємопов’язаних контурів керування для системи штучного мікроклімату (СШМ) розглянуто недостатньо, а математичних моделей, які комплексно розглядають промисловий кондиціонер, автори не виявили.

З цих причин синтез взаємопов’язаних контурів керування для СШМ є актуальним завданням. Проведемо аналіз структури системи керування для промислового кондиціонера.

Аналіз структури СШМ

Синтез алгоритмічних зв'язків для керування СШМ проведено із використанням i-d діаграми [3] рис. 1.

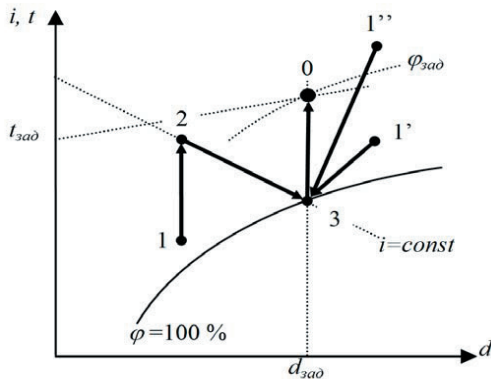


Рис. 1. I-d діаграма процесу кондиціювання повітря за методом "точки роси"

Розглянемо можливі варіанти параметрів припливного повітря (повітря навколишнього середовища), що надходить у кондиціонер із навколишнього середовища:

- зимовий період – низька температура та абсолютна вологість (точка 1);
- перехідний період – середня температура ($12^{\circ}\text{C} < t < 20^{\circ}\text{C}$), висока відносна вологість (точка 1');
- літній період – висока температура, низька відносна вологість (точка 1'').

Згідно методу "точки роси" спочатку досягається температура "точки роси" (точка 3). Далі повітря нагрівається до температури необхідної у приміщенні (точка 0).

Реалізується даний метод за допомогою АСК, функціональна схема якої зображена на рис. 2. Для спрощення міркувань будемо вважати, що рециркуляція у СШМ відсутня та коефіцієнт рециркуляції $k=0$ ($0 \leq k \leq 1$); У холодну пору року регулятор (поз. 1б) впливає на клапан (поз. 1д) калорифера К1 таким чином, щоб повітря нагрілося до температури, що характеризується точкою 2 (рис. 1). У зрешувальній камері 3 повітря адиабатично охолоджується та зволожується (пряма 2-3) до "точки роси". В теплу пору року температура "точки роси" підтримується регулятором

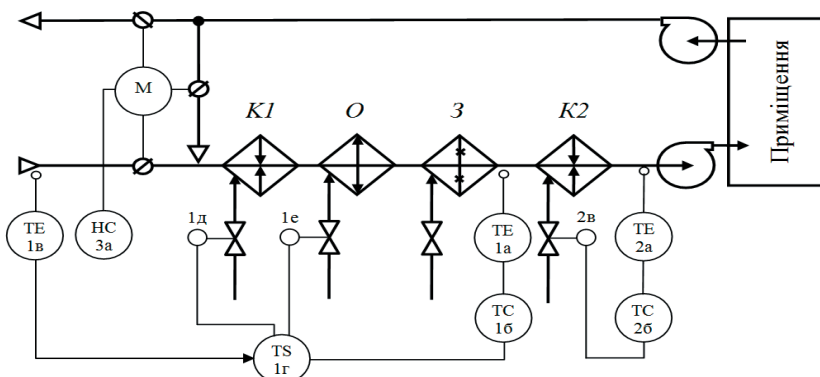


Рис. 2. Спрощена функціональна схема автоматизації СШМ

(поз.1б), який впливає на клапан (поз. 1е) для зміни витрати холодносія у охолоджувачі О (калорифер К1 не працює, зволожувач З працює). На цьому етапі проходить процес охолодження та насичення повітря вологою (пряма 1''-3, або 1'-3). Таким чином, незалежно від пори року повітря після зволожувача має однакові параметри, що характеризуються точкою 3. Далі, за допомогою контуру регулювання температури (поз. 2а-2в) повітря, що надходить у приміщення, нагрівається до комфортного значення калорифером К2. Ступінь рециркуляції визначається дистанційно оператором (поз. 3а). Перемикання між зимовим та літнім режимами роботи кондиціонера відбувається за допомогою комутатора (поз. 1г) та датчика температури (поз. 1в).

Відповідно до рис. 2 стабілізуються два параметри. Перший контур керування (поз. 1а – 1е) стабілізує температуру "точки роси" на виході зволожувача, а другий контур керування (поз. 2а – 2в) стабілізує температуру на виході із кондиціонера. Температура "точки роси" є непрямим параметром, що характеризує вологість повітря СШМ [1]. Таким чином, перший контур керування стабілізує вологість, а другий – температуру повітря, що надходить у приміщення.

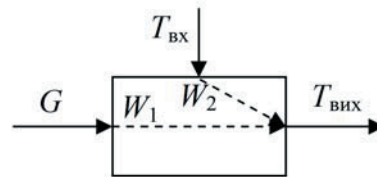


Рис. 3. Структурна схема обладнання кондиціонера

Якщо вважати продуктивність СШМ постійною, то основним збурюючим фактором є температура повітря, що проходить обробку на обладнанні кондиціонера. В загальному випадку обладнання кондиціонера (калорифери, охолоджувач, або зволожувач) можна представити у вигляді структурної схеми (рис. 3) із двома каналами впливу: W_1 – канал регулювання; W_2 – канал збурення. Вихідна температура повітря $T_{вих}$ залежить від витрати теплоносія (або холодоносія) G та температури повітря $T_{вх}$, що надходить на обладнання кондиціонера.

Для функціональної схеми автоматизації СШМ (рис. 2) із урахуванням структури обладнання кондиціонера загальна структурна схема СШМ зображена рис. 4.

Тут прийнято такі позначення: k – коефіцієнт рециркуляції; $T_{п}$, $T_{р}$ – температури припливного та рециркуляційного повітря; $T_{тр}$ – температура "точки роси"; $T_{к}$ – температура повітря на виході кондиціонера; G^3 – витрата холодоносія для камери зволоження; $T_{тр}^3$ – завдання температури "точки роси"; $T_{к}^3$ – завдання температури повітря на виході кондиціонера; P1 – регулятор температури "точки роси" (непрямий спосіб регулювання вологості на виході кондиціонера); P2 – регулятор температури повітря на виході конди-

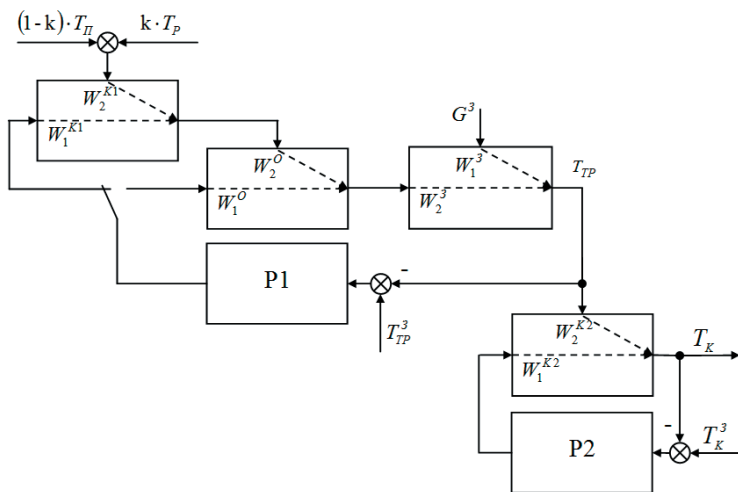


Рис. 4. Загальна структурна схема СШМ

ціонера. Для каналів регулювання (W_1) та збурення (W_2) прийнято наступні позначення верхніх індексів обладнання: K1, K2 – калорифер першого та другого підігріву; O – охолоджувач; З – зволожувач.

Під час роботи СШМ згідно методу “точки роси” клапан витрати холодоносія зволожувача постійно відкритий та не впливає на динаміку СШМ. Будемо вважати, що канал регулювання W_1 відсутній. Виконавши відповідні перетворення над структурною схемою СШМ, що розглянута вище отримуємо остаточний варіант, який представлено на рис. 5.

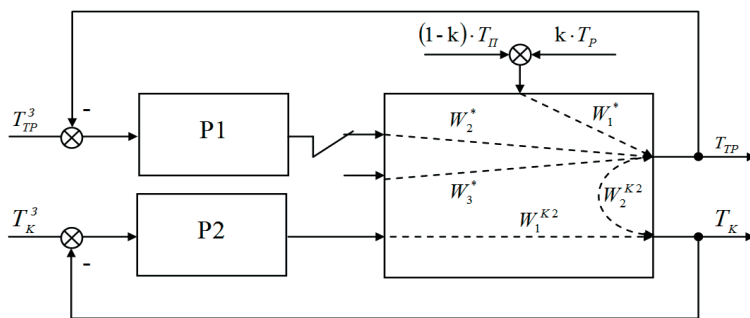


Рис. 5. Структурна схема СШМ

Тут прийнято наступні позначення каналів збурення та регулювання: $W_1^* = W_2^{K1} \cdot W_2^O \cdot W_2$;

$W_2^* = W_1^{K1} \cdot W_2^O \cdot W_2$; $W_3^* = W_1^O \cdot W_2$. Якщо порівняти розглянутий метод керування СШМ із методом керування за “оптимальним режимом” [4] можна відмітити, що обидві системи керування двомірні. До переваг даного методу керування слід віднести відсутність перехресних зв'язків каналів регулювання. Це спрощує розрахунок системи керування. Регулятор P1 використовується для керування калорифером K1 або охолоджувачем O в залежності від пори року та відносної вологості припливного повітря. Оскільки динамічні властивості цих апаратів в загальному випадку різні – відповідні настройки регулятора повинні залежати від апарату, що включено в систему керування. Параметри регулятора P2 можуть бути сталими. Це пояснюється тим, що перед калорифером K2 стабілізується температура та вологість повітря. Якщо датчик регулятора P2 буде встановлено у приміщенні, то регулятор P2 буде відпрацьовувати температурні збурення, що присутні у приміщенні.

Авторами проводилося моделювання роботи СШМ за методом “точки роси” [5]. Моделювання СШМ показало, що АСК кондиціонера добре відпрацьовує температурні збурення та збурення вологості повітря припливного повітря у різні пори року за відповідних настройок регуляторів.

Висновки

Враховуючи суттєву залежність фізичних властивостей повітря від температури та вологості, перспективним напрямком вдосконалення АСК кондиціонерів є синтез систем керування із програмно-параметричною настройкою регуляторів, що дозволить оптимізувати якість перехідних процесів для різних пір року. Інший перспективний напрямок – розробка та дослідження систем керування, які реалізують енергозберігаючі алгоритми керування на відповідному обладнанні СШМ. Наприклад, розробка та дослідження АСК СШМ, де в якості зволожувача використовується електричний парогенератор.

Література

1. Автоматизация систем вентиляции и кондиционирования воздуха: учеб. пособие / Бондарь Е.С., Гордиенко А.С., Михайлов В.А., Нимич Г.В. –К.: Видавничий будинок “Аванпост-Прим”, 2005, –560с.
2. Control Systems for Heating, Ventilating, and Air Conditioning. / Roger W. Haines, Douglas C. Hittle. –New York: Springer Science+Business Media Inc., 2006, –366р.
3. Системный анализ оптимизации общеобменной вентиляции и кондиционирования воздуха. / Рымкевич А.А. –М.: Стройиздат, 1990 –300с.
4. Голінко І.М. Структурне моделювання системи керування для штучного мікроклімату / І.М. Голінко, А.П. Ладанюк // Східно-Європейський журнал передових технологій. –2010. № 6/8 (48). – с.53–55.
5. Голінко І.М. Методологія прискореної розробки та апробації програмного забезпечення для мікроЕОМ (на прикладі алгоритму керування системою штучного мікроклімату) / І.М. Голінко, В.Н. Темба // Електроніка та зв'язок. –2003. №18. с.136–138.