

# УДОСКОНАЛЕННЯ КІНЕМАТИЧНОЇ СХЕМИ БАЛІСТИЧНОГО ГРАВІМЕТРА ЗА РАХУНОК ЛІНІЙНОГО ЕЛЕКТРО- МЕХАНІЧНОГО ПЕРЕТВОРЮВАЧА

*Розглянуто проблеми симетричного балістичного методу визначення прискорення вільного падіння, обумовлені недосконалістю кінематичної схеми гравіметра. Проведено аналіз основних типів лінійних імпульсних електромеханічних перетворювачів та показані переваги перетворювача індукційного типу*

*Ключові слова: прискорення вільного падіння, кінематична схема гравіметра, лінійний імпульсний електромеханічний перетворювач*

*Рассмотрены проблемы симметричного баллистического метода определения ускорения свободного падения, вызванные несовершенством кинематической схемы гравиметра. Проведен анализ основных типов линейных импульсных электромеханических преобразователей и показаны преимущества преобразователя индукционного типа*

*Ключевые слова: ускорение свободного падения, кинематическая схема гравиметра, линейный импульсный электромеханический преобразователь*

*The problems of symmetric ballistic method of determination of acceleration of the free falling are considered, conditioned by imperfection of kinematics chart of gravimeter. The analysis is conducted basic types of linear impulsive electromechanics transformers and shown advantages of transformer of induction*

*Key words: acceleration of the free falling, kinematics chart of gravimeter, linear impulsive electromechanic transformer*

**В.Ф. Болюх**

Доктор технічних наук, професор  
Кафедра загальної електротехніки  
Національний технічний університет «Харківський  
політехнічний інститут»  
вул. Фрунзе, 21, м. Харків, 61002  
Контактний тел: (057) 707-64-27  
E-mail: bolukh@kpi.kharkov.ua

**О.І. Вінніченко**

Провідний інженер  
Національний науковий центр «Інститут метрології»  
вул. Мироносицька, 42, м. Харків, 61002  
Контактний тел: (057) 704-97-48  
E-mail: vinn96@yandex.ua

## 1. Вступ

В теперішній час одна з найвищих точностей визначення абсолютного значення прискорення вільного падіння досягається на балістичному гравіметрі (БГ) ДЕТУ 02-02-96 з симетричною схемою, тобто при вільному вертикальному підкиданні та наступному падінні спеціального пробного тіла (ПТ), яке взаємодіє з лазерно-оптичною вимірювальною системою. Зазначений БГ є абсолютним державним первинним еталоном одиниці прискорення вільного падіння. У даному БГ реалізована багаторівнева схема визначення прискорення вільного падіння, у якій здійснюється вимір інтервалів шляху й часу на багатьох ділянках траєкторії руху ПТ. При цьому абсолютне значення прискорення вільного падіння визначається за формулою:

$$g = \frac{30N^2}{T \times (N+1)} \times \frac{T_u \times \sum_{i=1}^N H_i \times i - \frac{T}{N} \sum_{i=1}^N H_i \times i^2}{(6T^2 - 15T \times T_u + 10T_u^2) \times N^3 + (9T^2 - 15T T_u + 5T_u^2) \times N^2 + (N-1) \times T^2}, \quad (1)$$

де:  $T$  - інтервал часу, що задається, на висхідній  $h_N^f$  і спадній  $h_N^f$  ділянках траєкторії руху ПТ;  $T_u$  - час вимірювального циклу ( $T_u = 2T + \tau$ );  $\tau$  - вимірювальний інтервал часу;  $N$  - число вимірювальних інтервалів на висхідній й на спадній ділянках траєкторії руху ПТ;  $H_i$  - сума вимірюваних симетричних відрізків шляхи на  $i$ -ому інтервалі часу.

Одним з основних пристроїв БГ є катапульта, яка в значній мірі визначає його точність. Катапульта передає механічний імпульс ПТ, забезпечуючи йому вільний політ з вертикальним переміщенням при розгоні та поверненні у вихідне положення в вакуумній камері (вакуум  $10^{-2}$  мм рт. ст.). Катапульта балістичного гравіметра ДЕТУ 02-02-96 представляє собою симетричний важільний механізм (пантограф) зі штовхачем (якір електромагніта), рух яких забезпечується за допомогою шарикопідшипників та напрямних елементів (рис. 1). ПТ з оптичним кутовим від-

бивачем розташоване в штовхачі на каретці у незакріпленому положенні.

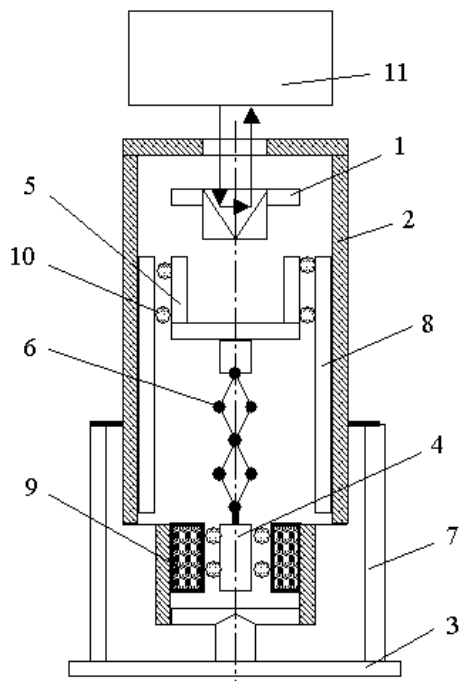


Рис. 1. Кінематична схема балістичного гравіметра:  
1 - ПТ; 2 — блок динамічний; 3 - підставка; 4 - штовхач;  
5 - каретка; 6 - пантограф; 7 - механізм встановлення  
вертикалі; 8 — напрямні елементи; 9 - електромагніт;  
10 - підшипник; 11 — лазерний випромінювач

Але відомій катапульти, що включає рухомі електромагнітні та механічні системи, властиві ряд недоліків. Основний недолік полягає в багатоступеневій передачі електричного сигналу на електромагніт через рухомий вниз якор, розтискання пантографа і переміщення вертикально вгору каретки з ПТ при механічній взаємодії з напрямними елементами. Оскільки катапульта і ПТ являють собою механічно зв'язану систему з іншими нерухомими елементами, то при проведенні прецизійних вимірів БГ піддається дії різних механічних коливань, викликаних ударно-вібраційними процесами.

Такі вібрації являють собою нестационарний випадковий процес і викликають появу детермінованої основи у похибки вимірів, що може змінюватися. Такі систематичні складові погрешності не можуть бути зменшені проведенням повторних вимірів, і подальше підвищення динамічної точності пов'язане з удосконаленням процесу підкидання ПТ за рахунок зменшення механічних взаємодій рухомих елементів з нерухомими.

Так як катапульта БГ працює у вакуумі, то її контактні рухомі елементи знаходяться під впливом специфічних чинників [1]: змінюються поверхні матеріалів, що призводить до розвитку мікроскопічних поверхневих тріщин. В результаті руйнування поверхневих, наприклад, окисних плівок, підвищуються коефіцієнти тертя, і зношування деталей може сягати значень [2], що виключає нормальну експлуатацію катапульти.

Взаємодія феромагнітного якоря циліндричної форми з електромагнітом ускладнює конструкцію ка-

тапульти, оскільки через його функціональні особливості, визначає величину робочого ходу, габарити, швидкість руху каретки і ін. В момент підкидання ПТ перебуває під дією реакції опор БГ. Якщо рівнодіюча цих сил не проходить через центр мас або жорсткість опор виявляються різними, то в момент відриву ПТ виникає імпульс, що приводить до його повороту навколо центра мас, та вносить додаткову похибку у вимір прискорення вільного падіння [3].

Один із шляхів покращення технічних та метрологічних характеристик БГ полягає у застосуванні катапульти з прямим перетворенням електричної енергії в кінетичну за рахунок лінійного імпульсного електро-механічного перетворювача (ЛЕП) [4].

Метою статті є аналіз основних типів ЛЕП, математичне моделювання електро-механічних характеристик катапульти для вибраного варіанта перетворювача та розробка нової принципової схеми балістичного гравіметра.

## 2. Загальна характеристика ЛЕП

За принципом дії ЛЕП можна виділити електромагнітні, магнітоелектричні, рейкотронні, електродинамічні і індукційні електро-механічні імпульсні перетворювачі [5, 6].

Робота ЛЕП *електромагнітного* типу (рис. 2,а) побудована на взаємодії магнітного поля, яке збуджується старторною обмоткою індуктора, з рухомим феромагнітним якорем [7]. Основу цих перетворювачів створюють, як правило, втяжні електромагніти броньованого циліндричної форми

Поєднання двох або більше електромагнітів коаксіальної форми, які по черзі вмикаються і мають загальний внутрішній феромагнітний якор, забезпечує або зворотно-поступальний, або лінійно направлений рух з великим робочим ходом і збільшує кінетичну енергію на виході. Ці перетворювачі мають відносно низький ККД, значну масу рухомого феромагнітного якоря та обмеженість електромагнітних параметрів через насичення феромагнетика.

ЛЕП *магнітоелектричного* типу (рис. 2,б) працюють на взаємодії постійного магніту з магнітним полем обмотки індуктора. Ці перетворювачі можуть містити постійні магніти, встановлені як на статорі, так і на рухомому якорі, виконуються одно- і багатосекційними, з одно- і двобічним охопленням обмотки [8]. Однак постійні магніти для збереження своїх характеристик намагнічування не дозволяють імпульсно підвищувати ступінь в обмотках індуктора вище визначеного рівня, що обмежує питомі показники такого перетворювача.

ЛЕП *рейкотронного* типу (rail-gun) являє собою пару нерухомих лінійних електродів прямокутної, або більш складної форми поперечного перетину, обжатих діелектричними стінками, між якими розташований прискорюваний електропровідний якор [9].

При роботі накопичувач енергії збуджує імпульсний струм, який тече по частині рейкових електродів і якорю, що обновлює його прискорення. Проте великий струм, який протікає між електродами і якорем, спричиняє ерозійні процеси на контактних ділянках, що потребує регулярної заміни електродів і якоря, обмежуючи області використання такого перетворювача.

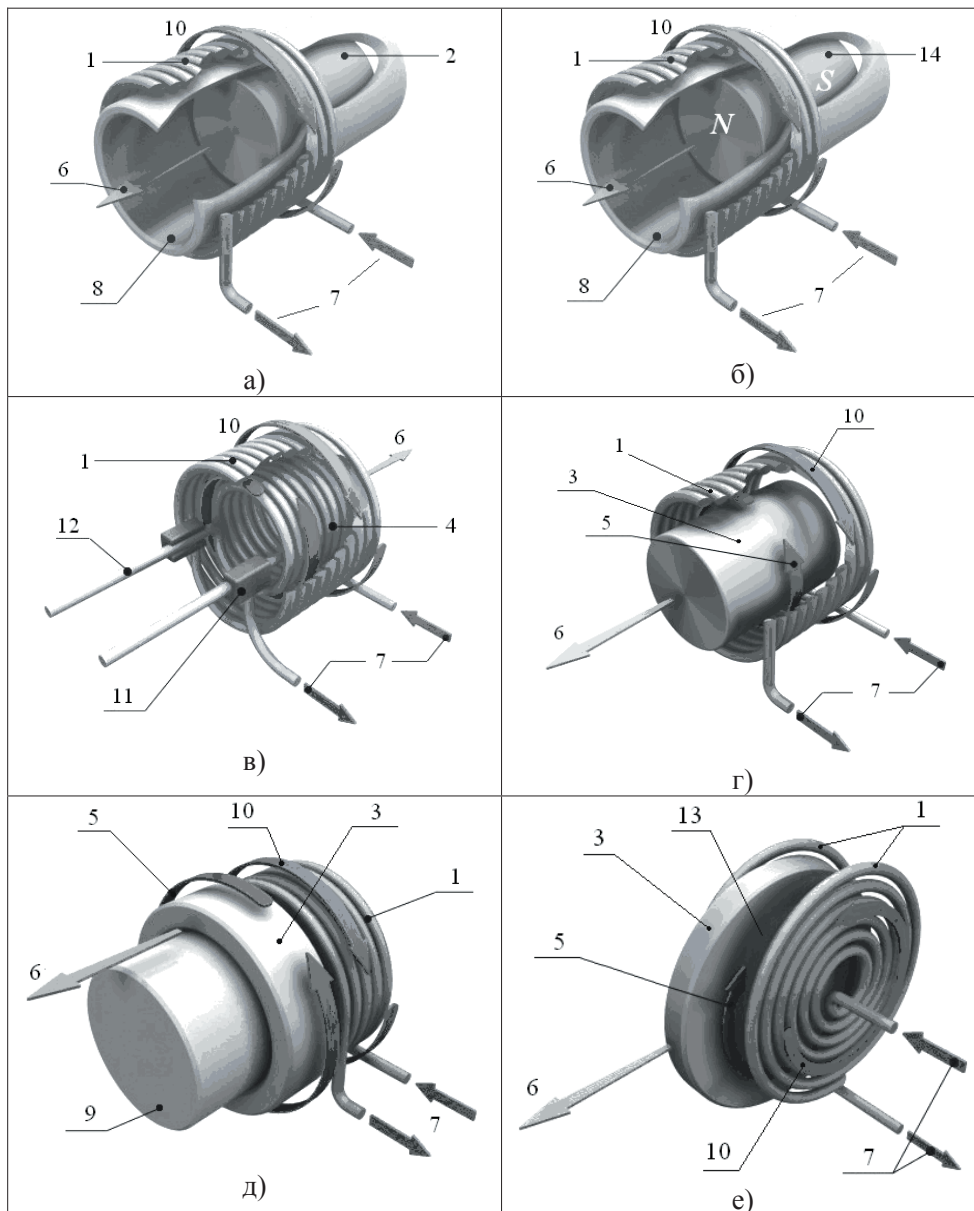


Рис. 2. Схематична будова ЛІЕП: а) електромагнітного типу; б) магнітоелектричного типу; в) електродинамічного типу; г) індукційного типу коаксіального; д) індукційного типу з феромагнітним осердям; е) індукційного типу бокового: 1 – обмотка індуктора; 2 - феромагнітний ярк; 3 – електропровідниковий ярк; 4 – обмотка якоря; 5 – напрям струму якоря; 6 – напрям переміщення якоря; 7 – імпульсний струм індуктора; 8 – направляюча немагнітна труба; 9 – феромагнітне осердя; 10 – напрям струму в обмотці індуктора; 11 – щітки; 12 – напрямні контакти струму; 13 - робочий зазор; 14 – постійний магніт

Інтенсивний нагрів струмом значної величини скорочує час існування електропровідного якоря в твердому стані. Виникає плавлення, подальше випарування, а при достатньо високому рівні напруги на міжелектродному проміжку – перехід якоря в плазмовий стан. Вирішити зазначені проблеми певною мірою можна за рахунок вибору форми та конструкції якоря. Однак і в цьому випадку виникає значна деформація якоря через значні термомеханічні та електродинамічні імпульсні навантаження [10].

ЛІЕП електродинамічного типу (рис. 2,в) працюють на взаємодії між магнітними полями, які створюються рухомою якірною і нерухомою індукторною

обмотками, що живляться одним струмом [11]. При роботі, по мірі руху якірної обмотки відносно індукторної, змінюється градієнт взаємоіндуктивності між ними, що впливає на величину електродинамічної сили і спричиняє зниження ефективності такого лінійного електродвигуна. Зазначена проблема усувається в коаксіально-спіральному прискорювачі, в якому статорна і якірна обмотки, що намотані по спіралі, електрично з'єднані за допомогою щітки, нерухомої або переміщуваної разом з якірною обмоткою. В процесі руху можна забезпечити оптимальне розташування одної обмотки відносно частини іншої обмотки, яка живиться струмом. Однак щіткова комутація великого імпульсного струму за високою швидкістю переміщення якірної обмотки є серйозною проблемою такого перетворювача. Крім того, електричні перетворювачі можуть забезпечувати значне тягове зусилля на виході тільки при певних розмірах якоря і виконанні обмотки індуктора секційною в напрямку переміщення якоря.

Принцип дії ЛІЕП індукційного типу (рис. 2,г,д,е) заснований на взаємодії магнітного поля, збудженого

змінним періодичним, імпульсним або аперіодичним струмом статорної обмотки (обмотки індуктора), з індуктованим струмом в короткозамкненій (одно- або багатовитковий) обмотці якоря, що переміщується [4]. При підключенні до джерела енергії обмотка індуктора наводить в якорі струм, спричиняючи його переміщення уздовж осі z під дією електродинамічної сили

$$f_z(t,z) = i_1(t) \times i_2(t) \frac{dM_{12}}{dz}(z), \quad (2)$$

де  $i_1(t)$  - розрядний струм в первинній обмотці індуктора;  $i_2(t)$  - індукований струм у вторинній

обмотці якоря;  $M_{12}(z)$  - взаєміндуктивність між обмотками.

Перевагами перетворювача індукційного типу коаксіальної конфігурації без феромагнітного осердя є:

- можливість безконтактного руху якоря відносно індуктора;
- відсутність щітково-контактних і ерозійних процесів, а також підвищеного зносу контактних елементів;
- прискорення якорів практично будь-яких форм і розмірів;
- можливість розподілу електродинамічних сил по всій довжині рухомого якоря;
- можливість послідовного підводу енергії до секцій обмотки індуктора, які розподілені у просторі в напрямку переміщення якоря;
- забезпечення високих стартових прискорень, які можуть в 100 і більше разів перевищувати відповідні показники рейко тронного перетворювача при збудженні одним і тим же струмом;
- «м'які» вимоги до параметрів імпульсного джерела енергії;
- виконання струмоводів обмотки індуктора на відносно низькі струми;
- наявність аксіально центруючі електродинамічних зусиль, які діють на рухомий якір і можуть забезпечувати його магнітний підвіс відносно індуктора.

Все це ставить електромеханічні перетворювачі індукційного типу в особливе становище по відношенню до решті ЛІЕП, призначених для створення високих прискорень.

### 3. Математичне моделювання ЛІЕП індукційного типу

ЛІЕП індукційного типу включає нерухому обмотку індуктора 1, намотану з мідної шини та закріпленій на неметалевій основі 3, і рухомий якір 2, виконаний у вигляді масивного мідного диска, який з'єднаний з немагнітним силовим елементом 4 (рис. 3). Останній взаємодіє з ПТ 5, який з'єднаний з центральним направляючим штирем 7. Взаємодія обмотки індуктора і якоря здійснюється за рахунок магнітного поля, силові лінії якого 6 концентруються в зазорі між активними елементами.

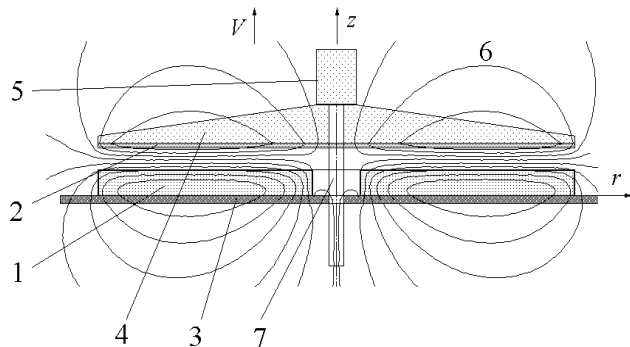


Рис. 3. Принципіальна конструктивна схема і магнітне поле ЛІЕП індукційного типу в момент дії максимальної електродинамічної сили: 1 – обмотка індуктора; 2 – якір; 3 – нерухома основа; 4 – силовий елемент; 5 – ПТ; 6 – силові лінії магнітного поля

При збудженні нерухомого індуктора від ємнісного накопичувача в коаксіально встановленому електропровідному якорі наводяться вихрові струми, взаємодія яких з магнітним полем індуктора призводить до виникнення аксіальної електродинамічної сили, яка спричиняє відштовхування якоря від індуктора. Оскільки при роботі ЛІЕП в масивному (одновитковому) якорі виникає істотна нерівномірність розподілу індукваного струму, скористаємось методикою, за якою якір замінюється сукупністю елементарних короткозамкнених струмових контурів, а індуктор представляється первинним контуром, приєднаним до системи збудження – ємнісного накопичувача енергії. Для урахування нерівномірності розподілу індукваних струмів в масивному прискорюваному якорі, в електричній схемі заміщення якір можна представити сукупністю  $N$  елементарних короткозамкнених контурів, рівномірно розподілених по поверхні диска і маючих змінюваний магнітний зв'язок з первинним контуром – індуктором, який підключається до ємнісного накопичувача. У такому разі електричні процеси в ЛІЕП можна описати системою диференціальних рівнянь [4]:

$$\begin{aligned}
 &R_0(T_0) \cdot i_0 + L_0 \frac{di_0}{dt} + \frac{1}{C} \int_0^t i_0 dt + M_{01}(z) \frac{di_1}{dt} + \dots + M_{0k}(z) \times \\
 &\times \frac{di_k}{dt} + V(t) \left( i_1 \frac{dM_{01}}{dz} + \dots + i_k \frac{dM_{0k}}{dz} \right) = U_0 ; \\
 &R_1(T_1) \cdot i_1 + L_1 \frac{di_1}{dt} + M_{01}(z) \frac{di_0}{dt} + M_{12} \frac{di_2}{dt} + \dots + M_{1k} \frac{di_k}{dt} \\
 &+ V(t) \left( i_0 \frac{dM_{01}}{dz} + i_2 \frac{dM_{12}}{dz} + \dots + i_k \frac{dM_{1k}}{dz} \right) = 0 ; \quad (3) \\
 &R_k(T_k) \cdot i_k + L_k \frac{di_k}{dt} + M_{0k}(z) \frac{di_0}{dt} + M_{1k} \frac{di_1}{dt} + \dots + M_{k-1k} \times \\
 &\times \frac{di_{k-1}}{dt} + V(t) \left( i_0 \frac{dM_{0k}}{dz} + i_1 \frac{dM_{1k}}{dz} + \dots + i_{k-1} \frac{dM_{k-1k}}{dz} \right) = 0 ,
 \end{aligned}$$

де  $i_0, L_0, R_0$  – відповідно струм, індуктивність і опір індуктора;  $i_{1..k}, L_{1..k}, R_{1..k}$  – відповідно струм, індуктивність і опір елементарного короткозамкненого 1... $k$ -го контуру масивного якоря, який переміщується зі швидкістю  $V(t)$  вздовж осі  $z$  відносно індуктора;  $M_{kp}$  – взаємна індуктивність між відповідними струмовими елементами двигуна ( $k \neq p$ );  $T_0...T_k$  – температура 0... $k$ -го активного елемента;  $C, U_0$  – ємність та зарядна напруга ємнісного накопичувача.

Швидкість якоря з виконавчим елементом (силовий елемент з ПТ) можна представити у вигляді рекурентного співвідношення:

$$\begin{aligned}
 &V(t_{n+1}) = V(t_n) + \frac{t_{n+1} - t_n}{P + m_2} i_0(t_n) \times \\
 &\times \sum_k i_k(t_n) \frac{dM_{0k}}{dz} - g(P + m_2)
 \end{aligned} \quad (4)$$

де  $m_2, P$  – маса якоря та виконавчого елемента, відповідно;  $g$  – прискорення вільного падіння.

Для визначення температури, змінюваної у часі протягом робочого процесу і розподіленої по перерізу індуктора й якоря, використовується нелінійне рівняння теплопровідності у циліндричній системі координат

$$c^*(T) \cdot \gamma \frac{\partial T}{\partial t} = \lambda_w(T) \left( \frac{\partial^2 T}{\partial r^2} + \frac{1}{r} \frac{\partial T}{\partial r} + \frac{\partial^2 T}{\partial z^2} \right) + j^2(t) \cdot k_z \cdot \rho(T), \quad (5)$$

де  $c^*(T)$  – усереднена питома теплоємність;  $\gamma$  – усереднена щільність матеріалу;  $j(t)$  – густина струму;  $\lambda_w(T)$  – коефіцієнт теплопровідності;  $k_z$  – коефіцієнт заповнення індуктора;  $\rho(T)$  – питомий опір.

На базі запропонованої математичної моделі розроблена комп'ютерна програма, блок-схема розрахункового алгоритму якої представлена на рис. 4.

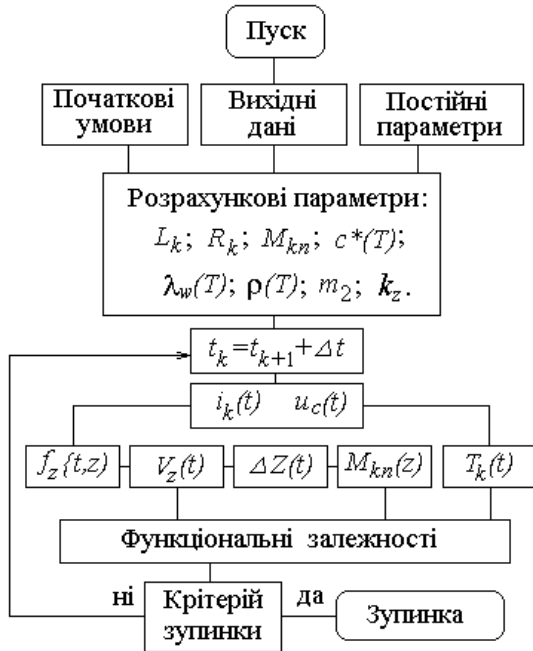
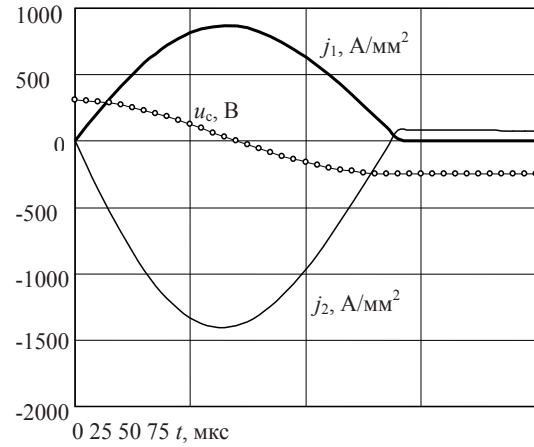


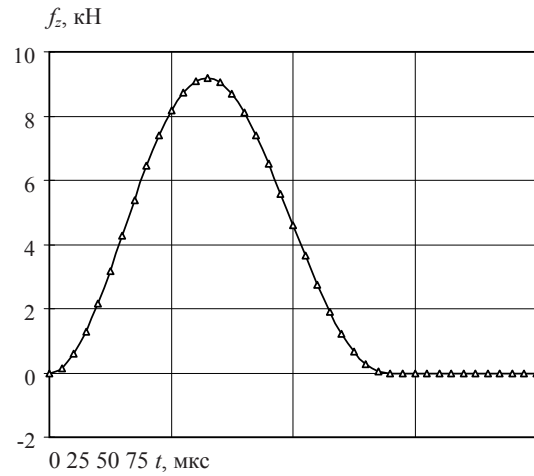
Рис. 4. Блок-схема розрахункового алгоритму

Для вибраного варіанту ЛІЕП, параметри якого представлені в табл., були проведені розрахунки. Вибір геометричних і електромагнітних параметрів обумовлений тим, що б між струмами індуктора і якоря був мінімальний фазовий зсув і що б імпульс електродинамічної сили загасав раніше, ніж починався підскок якоря. Для збудження обмотки індуктора від ємнісного накопичувача використовувалась електронна тиристорна схема, при якій струм в індукторі має полярний однопівперіодний характер. При цьому в ємнісному накопичувачі після першого імпульсу залишається електрична енергія  $W_c = 0,5C(U_0^2 - u_{c1}^2)$ , де  $u_{c1}$  – напруга після першого імпульсу, яка буде використана для повторного імпульсу протилежної полярності при демпфуванні кінетичної енергії якоря з приєднаними елементами відносно індуктора.

На рис. 5 показані електричні та силові характеристики ЛІЕП, що розвиваються на протязі короткого часу (до 0,1 мс), а на рис. 6 - вертикальне переміщення якоря відносно індуктора  $\Delta Z$ , обумовлене зазначеним силовим імпульсом. На рис. 5,а представлені густина струму в обмотці індуктора  $j_1(t)$ , усереднена по простору густина струму в якорі  $j_2(t)$  та напруга ємнісного накопичувача  $u_c(t)$ . На рис. 5,б - результуюча вертикально направлена сила  $f_z(t)$ , що діє на якір.



а)



б)

Рис. 5. Електричні (а) та силові (б) характеристики ЛІЕП індукційного типу

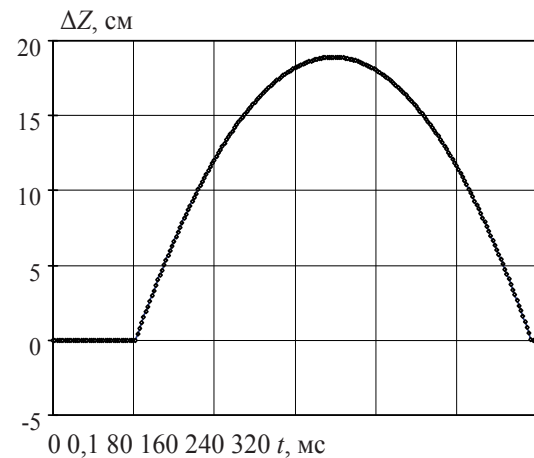


Рис. 6. Механічні характеристики ЛІЕП індукційного типу

В табл. 1 також представлені розраховані значення висоти підскоку якоря з ПТ, їх максимальна швидкість та залишкова напруга в ємнісному накопичувачі.

Таблиця 1

## Основні параметри ЛІЕП

Параметр	Величина
Зовнішній діаметр індуктора, мм	55
Внутрішній діаметр індуктора, мм	5
Висота індуктора, мм	5
Зовнішній діаметр якоря, мм	55
Внутрішній діаметр якоря, мм	1
Висота якоря, мм	2,0
Початкова відстань між індуктором і якорем, мм	0,5
Число витків в індукторі, шт	12
Переріз витка індуктора (мідна шина), мм <sup>2</sup>	1,8×4,8
Маса ПТ, кг	0,12
Ємність накопичувача, мкФ	600
Зарядна напруга накопичувача, В	310
Висота підскоку якоря з виконавчим елементом, мм	189
Максимальна швидкість якоря з виконавчим елементом, м/с	1,95
Залишкова напруга в ємнісному накопичувачі, В	249

## 4. Кінематична схема балістичного гравіметра з ЛІЕП

Для високоточного БГ з симетричною системою виміру прискорення вільного падіння запропонована кінематична схема, яка направлена на вирішення наступних задач:

- максимальне підвищення точності за одне підкидання ПТ;
- підвищення захищеності від вібрацій;
- безпосереднє перетворення електричної енергії імпульсного джерела в кінетичну енергію ПТ при відсутності механічних контактів під час руху;
- автоматичне регулювання величини, тривалості та форми імпульсу електродинамічної сили, що діє на рухомий якір;
- зменшення вагогабаритних параметрів при значній простоті.

Для рішення поставлених завдань пропонується наступний комплекс заходів.

**Система вертикального переміщення ПТ** із безпосереднім перетворенням електричної енергії ємнісного накопичувача у вертикальне переміщення за допомогою ЛІЕП індукційного типу. При цьому забезпечується автоматичне регулювання висоти підкидання при відсутності механічних контактів і взаємодій під час руху [12].

**Система стабілізації від бічних зсувів** рухливого ПТ на базі безконтактної магнітної взаємодії. При використанні електродинамічної системи стабілізації поворотна сила автоматично виникає тільки при відхиленні ПТ від вертикальної осі руху.

**Система вловлювання (демпфування)** падаючого вниз ПТ на базі електродинамічного гальмування за допомогою того ж індуктора, що забезпечував вертикальне підкидання ПТ. При використанні електронної схеми, що забезпечує підключення ємнісного накопичувача до індуктора, однополярний однополуперіодний імпульс струму забезпечує вертикальне підкидання, а енергія, що залишилася, у ємнісному накопичувачі формує струмовий імпульс, що плавно гальмує якір із ПТ.

**Система демпфірування віддачі й вібрацій** буде реалізована з використанням як механічних, так і електромагнітних демпферів.

Для живлення БГ можна запропонувати низьковольтне переносне джерело енергії, наприклад, акумулятор з електронним перетворювачем в підвищену постійну напругу для ємнісного накопичувача. У момент виміру вся електромагнітна система буде відключатися автоматично.

На рис. 7 представлена принципова конструкція удосконаленого БГ на базі ЛІЕП індукційного типу, що складається із джерела випромінювання 1, яке фіксоване на корпусі 8, обмоток стабілізації бічного відхилення 3, електродинамічної системи демпфірування високочастотних вібрацій 2, індуктора 4 із системою електродинамічного демпфірування віддачі 5, якоря 9 з пробним тілом 6, системи механічного демпфера 10, що розміщена в корпусі ПД 7.

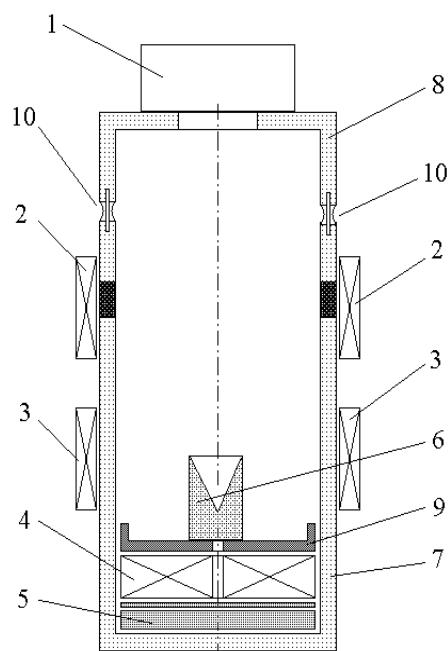


Рис. 7. Принципова схема балістичного гравіметра з ЛІЕП індукційного типу

В подальшому для підвищення ефективності запропонованої катапульти необхідно вирішити ряд науково-практичних задач:

- обґрунтування електронної схеми збудження індуктора, яка забезпечить необхідну форму, амплітуду та тривалість імпульсу струму індуктора;
- вивчити енергетичні швидкоплинні процеси, визначитись з критеріями оцінки ефективності їх функціонування;
- дослідити різноманітні робочі режими ЛІЕП;
- розробити методику синтезу параметрів високоефективного електромеханічного перетворювача у відповідності з поставленими задачами;
- обґрунтувати систему електродинамічного демпфування кінетичної енергії рухомих мас;
- обґрунтувати систему електродинамічної стабілізації якоря;
- вирішити проблему електромагнітної сумісності [13];

- експериментально дослідити основні електромеханічні процеси;
- запропонувати нову схему балістичного гравіметра, що виступає абсолютним державним первинним еталоном одиниці прискорення вільного падіння;
- виготовити та випробувати конструкцію балістичного гравіметра.

---

## 5. Висновки

---

Виконано аналіз основних недоліків катапульти балістичного гравіметра ДЕТУ 02-02-96.

Для безпосереднього перетворення електромеханічної енергії запропоновано для катапульти використовувати лінійні імпульсні електромеханічні перетворювачі. \

На базі проведеного аналізу показано, що найбільш ефективним виступає перетворювач індукційного типу, для якого розроблена математична модель та проведена оцінка основних електромеханічних параметрів та характеристик.

Запропонована принципова нова конструктивна схема балістичного гравіметра з безпосереднім перетворенням електромеханічної енергії при бесконтактному русі пробного тіла.

---

## Література

1. Нусинов, М.Д. Воздействие и моделирование космического вакуума [Текст] / М.Д. Нусидов. – М.: Машиностроение, 1982. – 176 с.
2. Крагельский, И.В. Трение и износ в вакууме [Текст] / И.В. Крагельский. – М.: Машиностроение, 1973. – 216 с.
3. Коронкевич, В.П. Лазерная интерферометрия [Текст] / В.П. Коронкевич, В.С. Соболев, Ю.Н. Дубнищев. – Новосибирск: Наука, 1983. – 214 с.
4. Болюх, В.Ф. Лінійні електромеханічні перетворювачі імпульсної дії [Текст] / В.Ф. Болюх, В.Г. Данько. – Харків: НТУ «ХПІ». – 2006. – 260 с.
5. Болюх, В.Ф. Основні напрямки розвитку електромеханічних імпульсних при-скорювачів [Текст] / В.Ф. Болюх, К.В. Коритченко // Електротехніка і електромеханіка. – 2009. – № 4. – С. 7-13.
6. Bresie, D.A. Design of reluctance accelerator [text] / D.A. Bresie, J.A. Andrews // IEEE Transactions on Magnetics. – 1991. – Vol. 27, № 1. – P. 623–627.
7. Федоров, В.К. Уравнения рабочего процесса электродинамического двигателя возвратно–поступательного движения [Текст] / В.К. Федоров // Электро-машиностроение и электрооборудование. – 1995. – Вып. 47. – С. 78–83.
8. McNab, I.R. Launch to space with an electromagnetic railgun [text] / I.R. McNab // IEEE Transactions on Magnetics. – 2003. – Vol. 39, № 1. – P. 295–304.
9. Yamori, A. Development of an induction type railgun [text] / A. Yamori, Y. Ono, H. Kubo // IEEE Transactions on Magnetics. – 2001. – Vol. 37, № 1. – P. 470–472.
10. Snow, W.R. Design criteria for brush commutation in high speed traveling wave coilgun [text] / W.R. Snow, R.L. Willig // IEEE Transactions on Magnetics. – 1991. – Vol. 27, № 1. – P. 654–659.
11. Balikci, A. Improved performance of linear induction launchers [text] / A. Balikci, Z. Zabar, L. Birenbaum // IEEE Transactions on Magnetics. – 2005. – Vol. 41, № 1. – P. 171–175.
12. Болюх, В.Ф. Схемно-конструктивные совершенствования ударных электромеханических преобразователей индукционного типа [Текст] / В.Ф. Болюх, И.С. Щукин // Електротехніка і електромеханіка. – 2010. - № 5. – С. 5–11.
13. Болюх, В.Ф. Влияние наружного электромагнитного экрана на эффективность ударного электромеханического преобразователя дисковой конфигурации [Текст] / В.Ф. Болюх, М.А. Рассоха // Електротехніка. – 2010. – № 10. – С.31–38.