

УНИФИЦИРОВАННЫЙ РЯД РЕГЕНЕРАТИВНЫХ ГАЗО- ТУРБОГЕНЕРАТОРОВ (ГТГ) СУДОВОГО И НАЗЕМНОГО ПРИМЕНЕНИЯ

Уніфікований ряд регенеративних газотурбогенераторів суднового та стаціонарного застосування потужністю від 600 до 1900 кВт. Касетно-модульний рекуперативний повітрянагрівник з тонкостінними трубами малого діаметра й уніфікація елементної бази дають компактність, низьку металомісткість

Ключевые слова: газотурбогенератор, регенерация, повітрянагрівач, рекуперативний трубчастий

Унифицированный ряд регенеративных газотурбогенераторов судового и стационарного применения мощностью от 600 до 1900 кВт. Касетно-модульный рекуперативный воздухоподогреватель с тонкостенными трубами малого диаметра и унификация элементной базы дают компактность, низкую металлоемкость

Ключевые слова: газотурбогенератор, регенерация, воздухоподогреватель рекуперативный трубчатый

A standardized range of regenerative gas turbogenerators (GTG) for ship's and stationary application with capacity 600-1,900 KW was offered

Key words: gasturbogenerator, regeneration, cassettemodule recuperative air

А. В. Сударев

Доктор технических наук, профессор, академик АТН РФ, генеральный директор*
E-mail: soudarev@boykocenter.spb.ru

А. С. Молчанов

Заместитель генерального директора*
Контактный тел.: (812) 225-34-53

*ООО «Научный Центр «Керамические Двигатели им. А.М.Бойко»

Полюстровский проспект, 15, корпус 2, г. Санкт-Петербург, Россия, 195221

Б. В. Сударев

Кандидат технических наук, генеральный директор ООО «НПП Теплопроект»
А/я, Санкт-Петербург, Россия, 193312

А. А. Халатов

Доктор технических наук, профессор, член-корреспондент НАН Украины, заведующий отделом Отдел высокотемпературной термогазодинамики Институт технической теплофизики НАН Украины ул. Желябова, 2а, г. Киев, Украина, 03057
Контактный тел.: (044) 456-93-02
E-mail: khalatov@vortex.org.ua

М. В. Ковалев

ОАО «Балтморпроект»
ул. Гапсальская, 3, г. Санкт-Петербург, Россия, 197110
E-mail: mvk41@mail.ru

Унифицированный ряд одновалвных газотурбогенераторов (ГТГ) простого цикла мощностью $N_e=600-1500$ кВт разработан сотрудниками Пролетарского завода на основе опыта проектирования, отработки и эксплуатации ранее выпущенных ГТГ мощностью $N_e=600$ кВт. ГТГ этого ряда должны были обеспечить высокую надежность при эксплуатации, длительный ресурс, ремонтпригодность, приемлемые массогабаритные характеристики и достаточно высокую экономичность [1]. Добиться высокой экономичности без заметного снижения надежности ГТГ можно за счет использования регенерации теплоты в его цикле путем введения в состав агрегата рекуперативного воздухоподогревателя (ВП), использующего для нагрева

циклового воздуха теплоту газов, отработавших в газовой турбине [2]. Трубчатые газо-газовые теплообменники имеют, как правило, значительные массогабаритные характеристики, поэтому применительно к ГТГ мощностью 600 кВт был разработан, изготовлен и испытан компактный ВП пластинчатого типа. Созданная конструкция ВП была технологичной и достаточно компактной, чтобы разместиться в габаритах машинного отсека судна. Несмотря на сравнительно малые гидравлические диаметры щелевых каналов матрица ВП практически не подвергалась загрязнению как со стороны газа, так и влажного морского воздуха. Однако испытания в натурных условиях не подтвердили достаточной надежности сварных соединений

ВП и их ремонтпригодности при устранении негерметичности [3;4]. Эти же недостатки, как показал опыт многолетней эксплуатации стационарных регенеративных ГТУ на компрессорных станциях (КС) России, свойственны пластинчатым ВП, входящим в состав энергетических установок КС газотранспортной системы. В настоящее время ОАО «Газпром» реализует программу систематической замены низко ресурсных пластинчатых теплообменников на ВП трубчатой конструкции [5;6].

Существенному повышению компактности и снижению металлоемкости трубчатых ВП способствует использование гладких тонкостенных труб малого диаметра [7]. Последнее неизбежно приводит к технологическим трудностям, связанным с резким увеличением числа труб в матрице ВП, и необходимостью как его конструктивного изменения, например, использования кассетно-модульной конструкции ВП [8], так и внедрения авиационных технологий при его изготовлении. В частности, применения вакуумной пайки твердым припоем узлов заделки труб в трубных досках, которая широко используется при изготовлении теплообменников транспортных ГТД [2].

Фотографии изготовленной матрицы двухкассетного трубчатого ВП мобильной микроГТУ с панелями из U-образных тонкостенных труб малого диаметра, закрепленных в трубных досках с помощью вакуумной пайки твердым припоем приведены в работах [9;10].

Известно, что тонкостенные трубы диаметром $d_2=7,94$ мм и толщиной стенки $\delta=0,51$ мм полвека назад были успешно использованы фирмой Аллен для изготовления матрицы рекуперативного ВП, предназначенного для повышения экономической эффективности газотурбогенератора мощностью $N_e=1000$ кВт. Фирма Роллс-Ройс применила для изготовления трубной матрицы ВП всережимной газотурбинной установки RM-60 $N_e=5400$ л.с. трубы еще меньшего диаметра и толщины стенки ($d_2*\delta=6,35*0,1$ мм) [11].

Повышение компактности ВП связано с уменьшением расстояния (шага) между отверстиями в трубных решетках воздушных коллекторов, что существенно снижает их прочность и, как следствие, требует их утолщения, вызывает увеличение массы коллекторов и ВП в целом. Кроме того, при малых перемычках между отверстиями затруднен технологический процесс крепления труб в трубной решетке коллекторов, контроль качества полученного соединения. Последнее снижает надежность этого наиболее напряженного узла теплообменника и ограничивает компактность его матрицы. Обеспечить высокую плотность трубного пучка, прочность и технологичность крепления труб в трубной доске можно за счет использования двухкассетной конструкции матрицы ВП, каждая кассета которой выполнена из унифицированных трубных панелей, изготовленных из «М»-образных тонкостенных труб; причем каждая панель одной кассеты размещена между смежными панелями другой [8]. Предложенное техническое решение имеет резервы для дальнейшего совершенствования конструкции ВП с целью улучшения ее массогабаритных характеристик за счет внедрения средств интенсифи-

кации теплообмена, изменения формы поперечного сечения труб, выравнивания раздачи теплоносителей в трактах ВП и др.

Применение модульной конструкции трубчатого ВП дает возможность совершенствовать технологию его сборки, монтажа и демонтажа при ремонте, а кассетно-модульный принцип компоновки трубных пучков матрицы ВП обеспечивает стандартизацию и унификацию элементов трубных кассет в виде ограниченного ряда оптимальных конфигураций отдельных труб.

Применительно к ВП унифицированного ряда ГТТ:

- теплообменник состоит из двух параллельно включенных по обоим трактам блоков;
- в каждом блоке «m» типовых модулей;
- модуль (рис. 1) включает в себя две кассеты;
- кассета выполнена из трубных панелей, в каждой из которых «n» М-образных тонкостенных труб малого наружного диаметра d_2 .

Отдельные модули блоков соединены параллельно по газовому и воздушному трактам. Конструктивная схема типового модуля, состоящего из двух кассет, унифицированные панели которых вложены друг в друга, приведена на рис. 1.

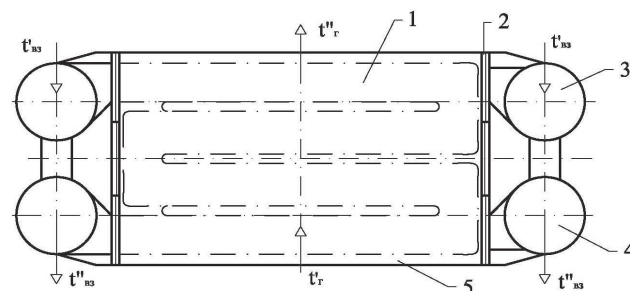


Рис. 1. Конструктивная схема типового модуля трубчатого ВП. 1 — унифицированная панель из М-образных труб; 2 — труба; 3, 4 — раздаточный и сборный воздушные коллекторы; 5 — каркас.

Такое техническое решение позволяет осуществлять проектирование типовых модулей на основе унифицированной и предварительно освоенной промышленностью элементной базы. Кроме того, такой подход способствует автоматизации изготовления и дефектоскопии, обеспечению надежной повторяемости и предсказуемости основных характеристик элементной базы, повышению технологичности сборки модулей и монтажа, демонтажа и ремонта блоков ВП. Габаритные размеры матрицы типового модуля выбраны, исходя из возможности размещения не менее двух-трех изделий в рабочем пространстве существующих вакуумных термических печей ($L*B*H=1,8*1,2*1,2$ м), используемых для выполнения пайки твердым припоем узлов заделки труб в трубных досках модулей.

Число модулей, входящих в состав блоков ВП, и количество трубных панелей в них зависит от режимных параметров агрегатов унифицированного ряда ГТТ (табл. 1).

Конструктивные и массогабаритные показатели кассетно-модульного ВП представлены в табл. 2, а компоновка модулей в типовом ВП - на рис. 2,3.

Таблица 1

Основные показатели кассетно-модульного ВП и регенеративного ГТГ унифицированного ряда мощностей

Наименование величины	Размерность	Числовое значение			
		исходный	модернизированный	унифицированный	
1	2	3	4	5	6
Тип ГТГ					
Мощность ГТГ	кВт	600	600	600	750
Температура газа перед ГТ[5]	°С	740	730	740	830
Степень повышения давления [5]	-	4,0	4,0	5,4	5,6
Степень регенерации, E	%	78,8	79,3	77,9	78,2
Топливо	-	дизельное	дизельное	дизельное	дизельное
Теплота сгорания	МДж/кг	42,7	42,7	42,7	42,7
Расход воздуха через осевой компрессор (ОК) [5]	кг/с	9,0	9,0	6,6	8,1
Расход топлива при E=0/E≠0	кг/с	0,112/0,060	0,099/0,054	0,079/0,052	0,09/0,058
Расход газа через ГТ	кг/с	9,1	9,1	6,7	8,2
КПД компрессора [5]	%	85,0	85,0	84,5	84,5
КПД газовой турбины (ГТ) [5]	%	83,0	85,0	87,0	87,0
Удельный расход топлива при E=0 [5]/E≠0	г/кВт ч	670,7/358,5	596,2/322,2	474,3/310,8	433,6/279,8
КПД ГТГ при E=0/E≠0	%	12,6/23,5	14,1/26,2	17,8/27,1	19,4/30,1
Температура газа на входе в ВП	°С	512	500	455	505
Температура газа на выходе из ВП	°С	266,3	267,3	283,4	301,7
Температура воздуха на входе в ВП	°С	180,0	180,0	226,2	232,0
Температура воздуха на выходе из ВП	°С	441,7	433,1	404,4	445,0
Допустимые суммарные потери давления в ВП	%	8,0	8,0	8,0	8,0
Потери давления в газовом тракте ВП	%	2,31	2,28	2,63	2,7
Потери давления в воздушном тракте ВП	%	5,6	5,55	3,67	3,46
Расчетные суммарные потери давления в ВП	%	7,90	7,83	6,3	6,16
Коэффициент полноты обтекания трубного пучка	%	0,86	0,856	0,88	0,87
Тепловой поток, воспринятый воздухом в ВП (Тепловая мощность)	МВт	2,47	2,39	1,23	1,82
Коэффициент избытка воздуха	-	10,4	11,6	8,8	9,6
Скорость газа/воздуха	м/с	8,4/25,4	8,3/25,3	9,0/20,9	9,3/20,6
Коэффициент теплопередачи	Вт/К/м ²	87,6	87,4	93,3	93,1
Годовая экономия топлива вследствие регенерации теплоты (при работе ГТГ 6000ч/год)	т/год	1123,8	986,5	588,5	632,9
Мощность ГТГ	кВт	1000	1250	1500	1600
Температура газа перед ГТ[5]	°С	820	760	780	840
Степень повышения давления[5]	-	5,8	5,9	6,1	6,2
Степень регенерации, E	%	77,9	77,5	77,0	77,8
Топливо	-	дизельное	дизельное	дизельное	дизельное
Теплота сгорания	МДж/кг	42,7	42,7	42,7	42,7
Расход воздуха через осевой компрессор (ОК) [5]	кг/с	10,3	12,0	12,0	11,1

Продолжение таблицы 1

1	2	3	4	5	6
Расход топлива при E=0/E≠0	кг/с	0,109/0,072	0,139/0,096	0,152/0,106	0,16/0,108
Расход газа через ГТ	кг/с	10,4	12,1	12,1	11,3
КПД компрессора[5]	%	84,5	85,0	85,0	85,0
КПД газовой турбины (ГТ) [5]	%	87,0	89,5	89,5	89,5
Удельный расход топлива при E=0 [5]/E≠0	г/кВт ч	393,0/259,2	399,7/277,5	365,9/255,0	359,1/244,1
КПД ГТГ при E=0/E≠0	%	21,0/32,5	21,0/30,4	23,0/33,0	23,1/34,5
Температура газа на входе в ВП	°С	493	447	456	592
Температура газа на выходе из ВП	°С	302,6	292,0	298,5	308,1
Температура воздуха на входе в ВП	°С	236,3	240,4	245,8	248,5
Температура воздуха на выходе из ВП	°С	436,1	400,8	408,1	437,9
Допустимые суммарные потери давления в ВП	%	8,0	8,0	8,0	8,0
Потери давления в газовом тракте ВП	%	2,96	3,67	3,73	3,4
Потери давления в воздушном тракте ВП	%	3,62	4,39	4,15	3,61
Расчетные суммарные потери давления в ВП	%	6,58	8,06	7,88	7,01
Коэффициент полноты обтекания трубного пучка	-	0,87	0,87	0,86	0,89
Тепловой поток, воспринятый воздухом в ВП (Тепловая мощность)	МВт	2,17	2,02	2,05	2,22
Коэффициент избытка воздуха	-	9,88	8,6	7,8	7,07
Скорость газа/воздуха	м/с	9,8/21,1	10,9/23,4	11,1/22,9	10,6/21,4
Коэффициент теплопередачи	Вт/К/м ²	96,9	112,8	113,2	108,7
Годовая экономия топлива вследствие регенерации теплоты (при работе ГТГ 6000ч/год)	т/год	748,9	925,6	1000,5	977,5

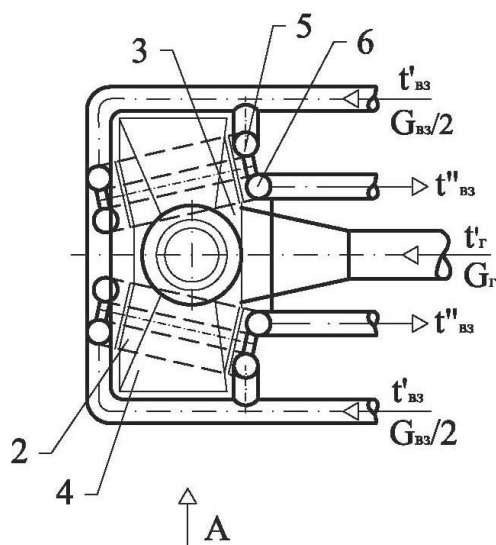


Рис. 2. Типовой кассетно-модульный трубчатый ВП унифицированных регенеративных ГТГ мощностью 1,0; 1,25; 1,5 и 1,6 МВт. План: 1 – типовой модуль; 2 – блок; 3;4 – раздаточный и сборные газовые коллекторы; 5;6 – раздаточные и сборные воздушные коллекторы блоков; 7;8 – патрубки подвода/отвода газа.

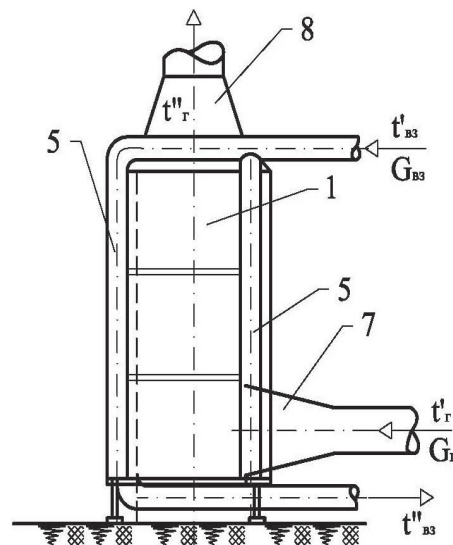


Рис.3. Типовой кассетно-модульный трубчатый ВП унифицированных регенеративных ГТГ мощностью 1,0; 1,25; 1,5 и 1,6 МВт. Вид «А». 1 – типовой модуль; 2 – блок; 3;4 – раздаточный и сборные газовые коллекторы; 5;6 – раздаточные и сборные воздушные коллекторы блоков; 7;8 – патрубки подвода/отвода газа

Как видно из рис. 2 и 3, при эксплуатации регенеративного ГТГ его продукты сгорания по диффузорному патрубку (7) поступают в раздаточный газовый коллектор (3) клинообразной формы, поворачивают на 90 градусов и направляются в межтрубное пространство типовых модулей (1), формирующих оба блока (2) ВП, обтекают наружную поверхность труб каждой панели, двигаясь навстречу потоку «холодного» воздуха, охлаждаются и поступает через боковые сборные газовые коллекторы (4) в общий отводящий газовый патрубок (8), по которому сбрасывается в дымовую трубу.

Воздух от осевого компрессора по трубопроводу направляется к ВП, распределяется по раздаточ-

ным коллекторам (5) блоков (2), поступает внутрь «М»-образных труб панелей типовых модулей (1), движется навстречу газовому потоку, нагревается и через сборные воздушные коллекторы (6) по отводящему трубопроводу поступает в камеру сгорания ГТГ.

Применительно к унифицированным ГТГ мощностью $N_e=600$ и 750 кВт - для обеспечения высокой степени регенерации $E=78\%$ достаточно установить в ВП соответственно четыре и три модуля. В последнем случае типовой модуль необходимо разделить пополам (по пятьдесят одной панели в каждой половине) и смонтировать по 1,5 модуля в каждом блоке ВП.

Таблица 2

Конструктивные и массогабаритные показатели кассетно-модульного ВП

Наименование величины, размерность	Размерность	Числовое значение				
		исходный	модерни- зированный	унифицированный		
Тип ГТГ	-					
Мощность ГТГ	кВт	600	600	600	750	1000; 1250; 1500; 1600
Наружный диаметр трубы	мм	5,0	5,0	5,0	5,0	5,0
Толщина стенки	мм	0,3	0,3	0,3	0,3	0,3
Длина средней трубки	м	1,42	1,42	1,42	1,42	1,42
Число параллельных блоков в ВП	-	2	2	2	2	2
Число типовых модулей в блоке	-	3	3	2	2,5	3
Число труб в панели	-	16	16	16	16	16
Число унифицированных панелей в типовом модуле	-	102	102	102	102	102
Число ходов воздуха в модуле	-	4	4	4	4	4
Строение пучка труб	-	Шахм.	Шахм.	Шахм.	Шахм.	Шахм.
Шаг поперечный	мм	8,0	8,0	8,0	8,0	8,0
Шаг продольный	мм	7,0	7,0	7,0	7,0	7,0
Шаг диагональный	мм	8,1	8,1	8,1	8,1	8,1
Минимальный радиусгиба	мм	12,5	12,5	12,5	12,5	12,5
Расстояние между трубными досками	мм	950	950	950	950	950
Толщина трубной доски	мм	6,0	6,0	6,0	6,0	6,0
Длина модуля	мм	960	960	960	960	960
Высота модуля	мм	1000	1000	1000	1000	1000
Ширина модуля	мм	580	580	580	580	580
Объем	м ³	0,555	0,555	0,555	0,555	0,555
Геометрическая поверхность теплообмена модуля	м ²	73,5	73,5	73,5	73,5	73,5
То же ВП	м ²	441	441	294	368	441
Масса ВП	кг	1731	1731	1270	1510	1731
Масса матрицы модуля	кг	181,5	181,5	181,5	181,5	181,5
Масса труб ВП	кг	1089	1089	726	907	1089
Масса типового модуля	кг	289	289	289	289	289

Из табл. 2 следует, что ВП для ГТГ унифицированного ряда мощностью $N_e=1000-1600$ кВт, а также ВП для исходного и модифицированного ГТГ мощностью 600 кВт, можно рассматривать, как типовые. Они содержат по 6-ть унифицированных модулей, конструктивно одинаковы для всех ГТГ в этом диапазоне мощностей и обеспечивают высокую степень регенерации $E=77,0-78,0\%$ при приемлемых суммарных потерях давления в трактах ($\Delta p_{\Sigma} < 8\%$).

Представляет интерес сравнить металлоемкость пластинчатого и трубчатого ВП унифицированного ряда мощностью 600 кВт. Пластинчатый ВП состоит из двух блоков по 110 профилированных листов размерами $1521,5 \times 380 \times 0,5$ мм в каждом блоке. Масса одного блока -249 кг, двух ~500кг. Проведенные тепло-

технические испытания показали, что такой теплообменник обеспечивает степень регенерации, равную $E=73\%$ [3;4]. Масса труб ВП из типовых модулей (см. табл. 2) составляет $M_{тр}=726$ кг при степени регенерации $E=77,9\%$ (см. табл. 1).

При такой же степени регенерации масса обоих блоков пластинчатого ВП составляла бы $M_{пл}=653$ кг. Различие в металлоемкости поверхностей нагрева рассматриваемых ВП-10%. При совершенствовании технологии изготовления элементной базы запас прочности позволяет уменьшить толщину стенки труб в 1,5-3,0 раза. Это подтверждает опыт фирмы Роллс-Ройс [11].

Показатели газотурбинных приводов при наличии в их составе модульных ВП.

Таблица 3

Наименование величины	Размерность	Числовое значение			
		ГТГ-1500-2Г [12]	ТВЗ-117 [13]	ОР16-3А [12]	ОР16-2Л [12]
Тип ГТГ [10]	-				
Фирма	-	Пролетарский завод	Завод Климова	OPRA	OPRA
Мощность ГТГ	кВт	1590	1100	1900	1600
Число типовых модулей в ВП	шт	6	4	6	6
Степень повышения давления		6,1	7,65	6,7	6,7
Степень регенерации, E	%	77,7	77,0	78,6	78,5
Температура газа на выходе из ВП	°С	305	311,9	330	326
Расход газа через ГТ	кг/с	11,3	8,1	8,7	8,7
Расход воздуха через осевой компрессор (ОК) [5]	кг/с	11,1	7,98	8,55	8,55
Потери давления в ВП расчетные, суммарные	%	7,06	6,3	6,1	6,0
Расход топлива при $E=0/E \neq 0$	кг/с	0,142/0,101	0,103/0,087	0,162/0,124	0,146/0,110
КПД ГТГ при $E=0/E \neq 0$	%	26,2/36,5	25,0/29,6	27,5/36,1	25,7/34,1
Удельный расход топлива при $E=0/E \neq 0$	г/кВт ч	322,1/230,4	337,0/284,2	306,4/233,3	327,9/247,2
Годовая экономия топлива вследствие регенерации теплоты (при работе ГТГ 6000ч/год)	т/год	892,3	348,6	833,5	774,9

Из табл. 3 видно, что модульные ВП, матрица которых изготовлена из тонкостенных труб малого диаметра, могут быть использованы и в составе газотурбинных приводов, производимых не только Пролетарским заводом.

Их применение способствует компактности, снижению металлоемкости и приводит к существенной экономии топлива при обеспечении потерь давления в трактах теплообменника в допустимых пределах (менее 8%).

Заключение

1. Предложен унифицированный ряд высокоэкономичных ГТГ, основанный на модернизации освоенных промышленностью агрегатов простого

цикла за счет введения в их состав рекуперативного трубчатого ВП кассетно-модульного типа.

2. ВП ГТГ выполнен из типовых трубчатых модулей, элементная база (панели из тонкостенных труб оптимальной конфигурации) которых унифицирована, изготовление освоено промышленностью при создании аналогичных теплообменников применительно к авиационным и судовым энергетическим установкам, а необходимое технологическое оборудование (вакуумные термические печи) имеется на отечественных предприятиях машиностроения.

3. Для ряда регенеративных ГТГ мощностью ($N_e=1000; 1250; 1500; 1590; 1600; 1900$ кВт) с разными режимными параметрами унифицированы не только панели; кассеты; модули, но и ВП в целом.

Типовые трубчатые 6-ти модульные ВП обеспечивают при степени регенерации $E=0,77-0,785$ суммарные относительные потери давления $\Delta p_{\Sigma}=6,0-8,0\%$.

4. При модернизации ГТГ типа ТВЗ-117 мощностью 1100 кВт и ГТГ-600 введением в их состав трубчатого ВП, последний содержит 4-е типовых модуля при $E=77-78\%$ и суммарных потерях давления, равных 6,3%.

Для ВП регенеративного ГТГ-750 достаточно трех типовых модулей ($E=78,2\%$; $\Delta p_{\Sigma}=6,2\%$)

5. Применение унифицированной элементной базы позволяет проектировать и изготавливать ВП в диапазоне рабочих параметров ряда ГТГ мощностью от 600 до 1900 кВт, не привлекая средств на опытно-конструкторскую и экспериментальную проработку.

6. Применение регенерации теплоты в цикле ГТГ мощностью 600-1900 кВт приводит к существенной экономии дизельного топлива, составляющей от 350 до 900 т/год (при работе в течение 6000 ч/год).

Литература

1. Викторов Б.Г. Проектирование судовых газотурбогенераторов мощностью 600-1500 кВт / Б.Г. Викторов, О.А. Мищенко // Вопросы судостроения. Серия «Судовые энергетические установки». – 1975. – Вып. 7. – С. 28-33.
2. Тихонов А.М. Регенерация тепла в авиационных ГТД / А.М. Тихонов М.: Машиностроение, 1977. – 107 с.
3. Новиков М.Д. Исследование регенератора судового газотурбинного двигателя / М.Д. Новиков // Вопросы судостроения Вопросы судостроения. Серия «Судовые энергетические установки». – 1975. – Вып. 7. – С. 107-111.
4. Технология изготовления пластинчатых регенераторов / И.Г. Аверкин, В.А. Долгов, И.А. Щербаков, М.З. Фарберов // Вопросы судостроения. Серия «Судовые энергетические установки». – 1975. – Вып. 7. – С. 206-210.
5. Модернизация ГПА стационарного типа в условиях компрессорных станций / О. Васин, П. Завальный, А. Михайлов, Ю. Русецкий // Газотурбинные технологии. – 2001. – № 1. – С. 22-25.
6. Щуровский В.А. Состояние и перспективы применения газотурбинных и компрессорных технологий / В.А. Щуровский // Газовая промышленность. – 2003. – № 2. – С. 41-43.
7. Дрейцер Г.А. Современные проблемы анализа эффективности, проектирования, производства и эксплуатации компактных трубчатых теплообменных аппаратов / Г.А. Дрейцер // Физические основы экспериментального и математического моделирования процессов гидродинамики и теплообмена в энергетических установках: 13-я школа-семинар молодых ученых и специалистов под руководством академика РАН А.И. Леонтьева. – СПб.: Изд. МЭИ, 2001. – Т. 2 – С. 299-306.
8. Пат. 2154248 Российская Федерация, МПК7 F 28 D 7/06. Трубчатый воздухоподогреватель ГТД / А.В. Сударев, Б.В. Сударев, В.Б. Сударев, А.А. Кондратьев (РФ). – № 99101699/06; заявл. 01.02.99; опубл. 20. 08.10. – 10 с.
9. Высокотемпературные воздухоподогреватели для малых ГТУ ($N_e < 200$ кВт): материалы НТК ГМТУ. Ч. 2. / А.В. Сударев, В.В. Кондратьев, Б.В. Сударев, Ф.В. Захаров – М.: Изд. ГМТУ, 1999. – С. 186-191.
10. Сударев А.В. Трубчатый воздухоподогреватель из унифицированных модулей для регенеративных ГТУ мощностью 6-16 МВт / А.В. Сударев, А.А. Халатов Б.В. Сударев // Газовая промышленность. – 2011. – № 1. – С. 81-85.
11. Шварц В.А. Конструкции газотурбинных установок / В.А. Шварц. – М.: Машиностроение, 1970. – 436 с.
12. Газотурбинные технологии: каталог газотурбинного оборудования. – 2008. – 358 с.
13. Автономные энергоустановки для выработки электрической и тепловой энергии / А. Грачев, С. Счисляев, С. Оленников, В. Рассохин [и др.] // Газотурбинные технологии. – 2003. – С. – 28-31.