

Представлено шляхи розробки корпоративної еколого-інформаційної системи на основі функціонально-структурного підходу. Запропоновано застосування екологічного портрету ВПТГ у миротворчих операціях з метою забезпечення екологічної безпеки та ефективного управління станом НПС

Ключові слова: миротворча операція, алгебро-предикатні структури

Представлены пути разработки корпоративной эколого-информационной системы на основе функционально-структурного подхода. Предложено применение экологического портрета ВПТГ в миротворческих операциях с целью обеспечения экологической безопасности и эффективного управления состоянием ОПС

Ключевые слова: миротворческая операция, алгебро-предикатные структуры

The ways of the development of corporative ecological-informational system on the basis of the functional and structural approach are considered. The implementation of the ecological profile of the MNTG in the peace-making operations when solving the tasks of the troops ecological safety and effective management of the environment status is offered

Keywords: peace-making operation, algebro-predicative structures

УДК 504.05.06:519.816

НАПРЯМКИ ВИРІШЕННЯ ЗАВДАНЬ ЕКОЛОГІЧНОЇ БЕЗПЕКИ ВІЙСЬК У МИРОТВОРЧИХ ОПЕРАЦІЯХ

С.Ю. Петрухін

Асистент*

Контактний тел. (057) 372-61-67 (3-58), 067-745-14-74

С.Р. Артем'єв

Кандидат технічних наук, старший викладач*

Контактний тел. (057) 372-61-67 (3-58), 067-928-75-59

*Кафедра бойових токсичних речовин та засобів захисту

Факультет військової підготовки

Національний технічний університет «Харківський

політехнічний інститут»

вул. Полтавський шлях, 192, м. Харків, Україна, 61098

Л.А. Пісня

Кандидат технічних наук, доцент

Кафедра охорони праці та техноекологічної безпеки

Факультет техноекологічної безпеки

Національний університет цивільного захисту України

вул. Чернишевського, 94, м. Харків, Україна, 61023

Контактний тел. 067-771-56-90

1. Вступ

Актуальність дослідження

В умовах сьогодення система роботи командирів і штабів, начальників служб РХБ захисту – начальників служб екологічної безпеки військових частин повинна використовувати своєчасну і достовірну інформацію щодо умов екологічної обстановки, дії природних і антропогенних факторів негативного впливу на навколишнє середовище і забезпечувати організацію та підтримання належного рівня екологічної безпеки військ як під час підготовки, так і під час проведення миротворчих операцій.

Проведений в [1] аналіз нормативно-правових положень, які регламентують порядок проведення миротворчої та гуманітарної діяльності Збройних Сил (ЗС) України, визначає актуальність та пріоритетність вирішення питань забезпечення екологічної безпеки як системи підтримання життєдіяльності.

Світовий досвід військових дій, врегулювання локальних конфліктів та проведення миротворчих операцій вказує на їх цілеспрямований негативний вплив на навколишнє природне середовище (НПС) [2]. Але необхідно зазначити, що у сучасних умовах

серед основних типів миротворчих операцій [3] тільки пошуково-рятувальні та гуманітарні операції спрямовано на ліквідацію наслідків екологічних аварій і катастроф.

Тому, з метою підвищення рівня екологічної безпеки, враховуючи вимоги міжнародного стандарту НАТО (STANAG 7141 EP), наказу МОУ № 171 – 1995 року і особливості проведення миротворчих операцій, штабом заздалегідь повинен складатися комплексний план забезпечення екологічної безпеки військ.

Аналіз положень зазначеного плану, основних завдань і заходів із забезпечення екологічної безпеки військ [1] показує, що гостро постають питання організації та проведення екологічного моніторингу у місцях дислокації та в районі дій миротворчого контингенту.

Вирішення цих питань потребує:

- комплексного підходу щодо збору, обробки, узагальнення та надання необхідної і достатньої інформації про екологічну обстановку в регіоні дислокації військ, осередки аварій (зруйнувань), що загрожують безпеці військ;

- комплексної оцінки та прогнозування стану екологічної обстановки, впливу військово-техногенних геосистем на природні екосистеми;

– забезпечення підтримки прийняття обґрунтованих та ефективних управлінських рішень у вирішенні завдань екологічної безпеки.

Тому, з метою підвищення ефективності і якості інформаційного забезпечення системи екологічного моніторингу під час проведення миротворчих операцій пропонується застосувати новий вид інформаційного забезпечення – екологічний портрет військової природно-техногенної геосистеми (ВПТГ).

Метою даної статті є впровадження основ концепції та структури екологічного портрету ВПТГ, який би забезпечив ефективне управління станом НПС та вирішення завдань екологічної безпеки за рахунок надання необхідної і достатньої інформації особі, що приймає рішення (ОПР), під час проведення миротворчої та гуманітарної діяльності ЗС України.

На даному етапі досліджуються питання розробки ефективної моделі проектування корпоративної еколого-інформаційної системи (КЕІС), як інформаційно-аналітичної системи підтримки прийняття рішень на основі функціонально-структурного підходу та алгебри скінчених предикатів.

2. Викладення основного матеріалу

Впровадження у військову сферу корпоративного підходу [4] дозволяє розглядати ВПТГ в умовах корпоративного взаємозв'язку і гармонійного розвитку між складовими макросистемами: екологічною, соціальною та економічною із визначенням пріоритетності екологічної безпеки.

Під час формування корпоративної системи управління екологічною безпекою для еколого-соціально-економічної системи нагальними стають питання впровадження і розвитку КЕІС [5], як інформаційної бази системи екологічного моніторингу з метою підтримки прийняття ефективного управлінського рішення та забезпечення екологічної безпеки навколишнього середовища. Впровадження КЕІС у систему інформаційного забезпечення екологічного моніторингу відбувається у вигляді екологічного портрету ВПТГ.

Екологічний портрет ВПТГ – це інформаційно-аналітична система, що є сукупністю графічно представлених, розподілених у просторі і часі даних, що характеризують екологічну ситуацію та природно-кліматичні умови на території військового об'єкту із урахуванням особливостей геофізичних і геохімічних показників місцевості [6].

Призначенням екологічного портрету ВПТГ є інформаційно-аналітична підтримка ОПР із прийняття нею рішень у галузі екологічного управління, завдяки багатовимірному наданню посадовим особам необхідної і достатньої інформації щодо екологічного стану територій військових об'єктів.

Метою створення екологічного портрету ВПТГ є автоматизація процесів введення, накопичення та обробки екологічної інформації, створення багатопланової електронної карти ВПТГ, забезпечення екологічною інформацією посадових осіб з метою інформаційної підтримки виконання обов'язків з екологічної безпеки військ, забезпечення систематичного та оперативного інформування вищого ко-

мандування про стан НПС, можливість прогнозування стану НПС в регіоні і видачі рекомендацій ОПР щодо локалізації та ліквідації наслідків негативного впливу на НПС.

Екологічний портрет ВПТГ дозволяє вирішувати наступні завдання:

- забезпечення посадових осіб достовірною інформацією про наявний та очікуваний стани екологічної обстановки, факти, масштаби та наслідки її погіршення;

- забезпечення посадових осіб інформацією, яка необхідна для захисту особового складу, органів місцевої влади та населення у випадках виникнення надзвичайних ситуацій;

- інформаційна підтримка та вироблення рекомендацій з метою прийняття управлінських рішень ОПР із забезпечення екологічної безпеки військ;

- врегулювання питань зі співробітництва з органами місцевої влади, обмін інформацією та створення загальної бази даних з питань екологічної безпеки, архівація та документування вхідної інформації і результатів її комплексної обробки;

- контроль джерел забруднення, повідомлення про відхилення від показників встановлених контрольних рівнів;

- комплексний аналіз екологічної обстановки, прогнозування її зміни та вироблення рекомендацій з прийняття управлінських рішень;

- розробка пропозицій із попередження забруднення НПС;

- розробка пропозицій із локалізації, ліквідації забруднень та екологічної реабілітації військово-техногенних територій;

- організація контролю працездатності системи та взаємозв'язку між елементами структури.

Під час розробки КЕІС ВПТГ повинна розглядатись у межах екологічної ємності регіону виконання миротворчої діяльності, при цьому визначення характеристикних ознак, параметрів та критеріїв ґрунтується на результатах роботи експертів.

Вплив на НПС може призвести до покращення екологічного стану системи, перебування системи у врівноваженому стані, чи до погіршення стану системи.

Покращення екологічного стану здійснюється за рахунок проведення цілеспрямованих природоохоронних заходів, які перевищують ступінь негативного впливу на НПС. Врівноважений екологічний стан обумовлено незначним техногенним негативним впливом на НПС у межах екологічної ємності ВПТГ, коли екологічна система здатна до самовідновлення. Погіршення екологічного стану спостерігається за умов значного негативного впливу на НПС, коли відновлення екологічної системи самостійно не можливе.

Отже, запишемо визначені фактори на мові алгебри предикатів, для чого стан ВПТГ в цілому та екологічної, соціальної і економічної підсистем, відповідно, позначимо змінними x_1, x_2, x_3, x_4 , які приймають значення: a_1 – покращення стану; a_2 – врівноважений стан; a_3 – погіршення стану.

Тоді:

- область визначення змінної x_1 : $x_1^{a_1} \vee x_1^{a_2} \vee x_1^{a_3} = 1$;

- область визначення змінної x_2 : $x_2^{a_1} \vee x_2^{a_2} \vee x_2^{a_3} = 1$;
- область визначення змінної x_3 : $x_3^{a_1} \vee x_3^{a_2} \vee x_3^{a_3} = 1$;
- область визначення змінної x_4 : $x_4^{a_1} \vee x_4^{a_2} \vee x_4^{a_3} = 1$.

- вплив військово-техногенної геосистеми на НПС позначимо змінною x_5 , яка приймає значення: a_4 - позитивне; a_5 - негативне, де a_5^1 - незначне (у межах екологічної ємності); a_5^2 - значне (у межах управління екологічною безпекою); a_5^3 - небезпечне (потребує припинення техногенної діяльності), область визначення змінної x_5 : $x_5^{a_4} \vee x_5^{a_5^1} \vee x_5^{a_5^2} \vee x_5^{a_5^3} = 1$.

Рівень забезпечення екологічної безпеки військ позначимо змінною y_1 , яка приймає значення: p_1 - стан екологічної безпеки; p_2 - ризик виникнення екологічної небезпеки, область визначення змінної y_1 : $y_1^{p_1} \vee y_1^{p_2} = 1$.

Мовою алгебри предикатів загальний екологічний стан ВПТГ буде записано: $x_1^{a_1} \vee x_1^{a_2} \vee x_1^{a_3} = 1$.

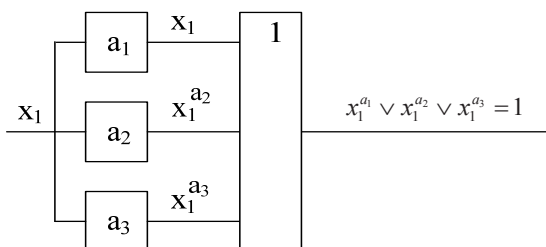
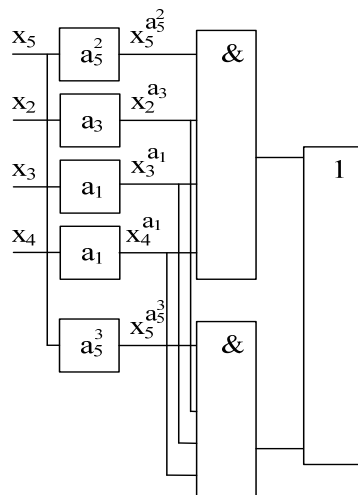
Покращення екологічного стану запишемо за допомогою імплікативного рівняння: $x_5^{a_4} x_2^{a_1} x_3^{a_2} x_4^{a_2} \supset x_1^{a_1} y^{p_1}$, відповідно, врівноважений екологічний стан: $x_5^{a_4} x_2^{a_1} x_3^{a_2} x_4^{a_2} \supset x_1^{a_1} y^{p_1}$, погіршення екологічного стану: $x_5^{a_5^1} x_2^{a_2} x_3^{a_2} x_4^{a_2} \vee x_5^{a_5^2} x_2^{a_2} x_3^{a_2} x_4^{a_2} \supset x_1^{a_2} y^{p_2}$.

Таким чином, із використанням мови алгебри предикатів отримано систему предикатних рівнянь, яку можна реалізувати апаратно за допомогою перемикальних ланцюгів у результаті застосування яких утворюються алгебропредикатні структури (АП-структури) [7].

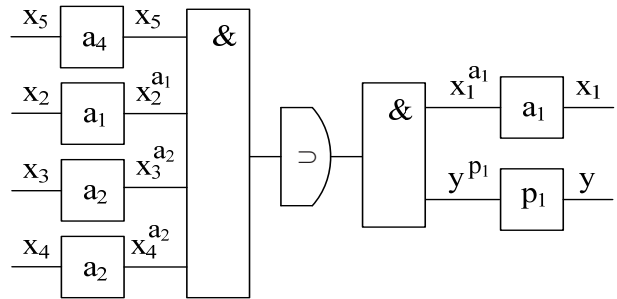
Дані структури вміщують елементи впізнавання, а, також, логічні елементи, що реалізують булеві функції збігу, розділення та заперечення.

На підставі отриманої системи рівнянь побудуємо схеми екологічного стану ВПТГ:

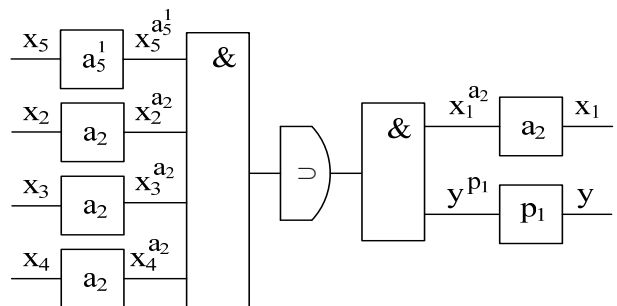
- екологічний стан, в якому перебуває військово-техногенна геосистема, може бути охарактеризовано як покращення екологічного стану, незмінний екологічний стан, погіршення екологічного стану:



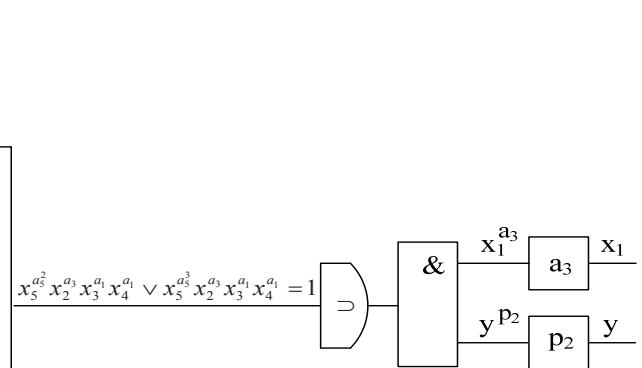
- покращення екологічного стану і, відповідно, забезпечення належного рівня екологічної безпеки військ:



- врівноважений екологічний стан і, відповідно, забезпечення належного рівня екологічної безпеки військ:



- погіршення екологічного стану і, відповідно, виникнення ризику екологічної небезпеки:

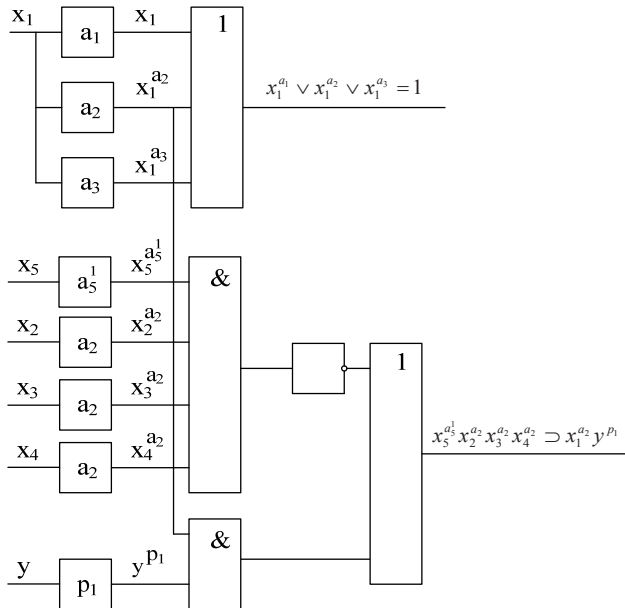


З метою апаратної реалізації схеми АП-структури перетворимо її в логічну, застосовуючи формулу булевої алгебри: $f = x \supset y = \bar{x} \vee y$.

В результаті перетворення отримаємо логічну схему АП-структури (в зв'язку із обмеженням місця покажемо тільки АП-структуру, що відповідає врівноваженому екологічному стану ВПТГ).

Надалі практичну реалізацію отриманих алгебропредикатних структур проводять із застосуванням кристалів з програмованою логікою [8]. Пристрої, що розроблено на основі функціонально-структурного методу моделювання, не потребують складного програмного забезпечення та здійснюють паралельну

обробку інформації, що забезпечує їх швидкодійність у порівнянні із традиційними ЕОМ командно-послідовного типу.



3. Висновки

Таким чином, в результаті досліджень за даним напрямком:

1. Запропоновано загальний підхід до вирішення науково-практичного завдання з комплексної оцінки екологічного стану ВПТГ, впливу військового об'єкту на природні екосистеми та управлінських дій щодо забезпечення екологічної безпеки військ.

2. Визначено доцільність застосування розробленого підходу під час проведення миротворчої та гуманітарної діяльності ЗС України.

3. Визначено доцільність подальших досліджень за даним напрямком, необхідність впровадження і розвитку практичних результатів.

Література

1. Марущенко В.В. Особливості виконання завдань екологічної безпеки військ у миротворчих операціях / В.В. Марущенко, О.В. Сақун, С.Р. Артем'єв // Східно-Європейський журнал передових технологій. – 2010. – № 4/8 (46). – С. 4-7.
2. Военная экология / [И.П. Айдаров, Б.Н. Алексеев, А.В. Бударягин и др.]; под ред. Г.А. Гаврилова. – М.: Издательство «Русь-СВ», 2000. – 360 с.
3. Забезпечення екологічної безпеки військ (сил) у повсякденній діяльності / [Артем'єв С.Р., Блекот О.М., Гаврилко Є.В. та ін.]. – К.: НУОУ, 2009. – 160 с.
4. Козуля Т.В. Моделирование структуры и идентификация состояния корпоративной экологической системы (КЭС) / Т.В. Козуля, Н.В. Шаронова // Проблемы інформаційних технологій. – 2007. – № 1. – С. 178-185.
5. Козуля Т.В. Корпоративна інформаційна система: концепція та структура / Т.В. Козуля, С.Ю. Петрухін // Радиоэлектроника и информатика. – 2007. – № 3 (38). – С. 87-91.
6. Козуля Т.В. Місце екологічного портрету території в інформаційному забезпеченні систем моніторингу / Т.В. Козуля, С.Ю. Петрухін // Вестник Херсонского Национального Технического Университета. – 2007. – № 4 (27). – С. 230-233.
7. Бондаренко М.Ф. Теория интеллекта: Учебник / М.Ф. Бондаренко, Ю.П. Шабанов-Кушнаренко. – Харьков: ООО «Компания СМИТ», 2006. – 576 с.
8. Булкин В.И. Модель базы знаний экспертной системы и ее аппаратная реализация / В.И. Булкин // Вестник Херсонского Национального Технического Университета. – 2010. – № 2 (38). – С. 276-284.