

# УПРАВЛЕНИЕ ПРОЕКТАМИ ЭНЕРГОСБЕРЕЖЕНИЯ В ЖИЛИЩНО- КОММУНАЛЬНОМ ХОЗЯЙСТВЕ УКРАИНЫ

**И. А. Ачкасов**

Кандидат технических наук, доцент  
Кафедра управления проектами в городском хозяйстве и  
строительстве\*

Контактный тел.: 097-372-04-43

E-mail: achckasov.i@yandex.ua

**Т. А. Пушкар**

Кандидат экономических наук, доцент

Кафедра экономики предприятий городского хозяйства\*

Контактный тел.: 067-906-92-56

E-mail: tatta\_pa@mail.ru

\*Харьковская национальная академия городского  
хозяйства

ул. Революции, 12, г. Харьков, Украина, 60002

*Розглянуто напрями впровадження принципів управління проектами в практику функціонування житлово - комунального господарства України. Обґрунтовано механізм інвестування в енергозберігаючі проекти*

*Ключові слова: житлово - комунальне господарство, управління проектами*

*Рассмотрены направления внедрения принципов управления проектами в практику функционирования жилищно - коммунального хозяйства Украины. Обоснован механизм инвестирования средств на энергосберегающие проекты*

*Ключевые слова: жилищно-коммунальное хозяйство, управление проектами*

*Directions of introduction of principles of management projects are considered in practice of functioning dwelling - communal economy of Ukraine. The mechanism of investing of facilities is reasonable on energy-saving projects*

*Keywords: dwelling is a communal economy, management, energy-savings*

## Вступлення

Одним из приоритетных направлений реформирования и развития жилищно-коммунального хозяйства является внедрение энергосберегающих технологий. Однако большинство научных исследований в области энерго- и ресурсосбережения касаются вопросов повышения энергоэффективности в промышленности и других отраслях материального производства. Поэтому проведение научных исследований по вопросам внедрения энергосберегающих технологий в жилищно-коммунальном хозяйстве является актуальным.

С каждым годом ухудшается качество жилищно-коммунальных услуг. Так, во многих городах производительно изменяются сроки начала и окончания отопительного сезона, услуги по централизованному теплоснабжению предоставляются с отклонением от нормативных требований. В ряде городов вообще отсутствует централизованное снабжение горячей воды, в отдельных регионах горячая вода подается лишь в зимний период.

Исходя из этого, характер управления проектами в отрасли является реактивным, реагирующим на критические ситуации, а практически все проекты связаны с аварийным состоянием инженерных систем. Эффективность такого управления «от аварии - к аварии» крайне низка. Создается впечатление, что Украина в развитии ЖКХ находится в «заколдован-

ном круге». Износ инженерных сооружений за критический. Ресурсов на инновационное обновление нет. При этом о внедрении энергосберегающих технологий не приходится даже говорить.

## Постановка проблемы

В настоящее время недостаточно внимания уделяется обоснованию необходимости энергосбережения с позиции инновационного развития. Зачастую мероприятия по энергосбережению на предприятиях жилищно-коммунального хозяйства связаны лишь с установлением учета потребления энергетических ресурсов и ремонтом имеющегося энергоемкого оборудования.

Кроме того, существуют иные трудности по реализации энергосберегающих мероприятий в ЖКХ. Одна из важнейших задач промышленной энергетики заключается в обеспечении наименьших возможных расходов на потребление энергии при поддержании качества продукции на уровне, соответствующем требованиям рынка, и сохранении безопасных и удобных условий работы персонала. В современных условиях решение этой задачи становится все более затруднительным. С точки зрения системного анализа жилищно-коммунальное хозяйство состоит из подсистем и, в то же время как подсистема входит в

систему, представляющую город. Рассмотрим город как систему и определим место жилищно-коммунального хозяйства как городской подсистемы. Город представляет собой сложную слабоструктурируемую социально-экономическую систему, которую можно представить в виде следующих подсистем: население; предприятия; бюджет; жилищно-коммунальное хозяйство.

Жилищно-коммунальное хозяйство, в свою очередь, может рассматриваться как система, состоящая из следующих подсистем: жилищный фонд; городской электротранспорт; инфраструктура жилищно-коммунальных услуг. Таким образом, не только себестоимость и тарифы на предоставляемые коммунальные услуги должны быть прозрачными для населения и органов местного самоуправления, но и оплата населением и предприятиями предоставленных услуг.

**Анализ исследований и публикаций, посвященных теме статьи**

Принципы управления проектами находят все больше применение в различных отраслях [1 – 6]. Жилищное хозяйство является той сферой, в которой активное внедрение принципов управления проектами может помочь решить ряд вопросов, сдерживающих развитие [4, 7, 8].

**Постановка задач и основной материал исследований**

Решение вопросов управления платежами за жилищно – коммунальные услуги возможно путем создания единого расчетного центра по оплатам за коммунальные платежи в г. Харькове, который бы поддерживался на паях всеми коммунальными предприятиями города. Тем самым возможно будет упразднить абонентские отделы на каждом предприятии и создать единый абонентский отдел города по оплате коммунальных платежей. Владельцами этого информационного ресурса, помимо коммунальных предприятий должен быть муниципалитет города, который может не на словах, а на деле иметь реальные данные по коммунальным платежам населения.

Второй проблемой при расчете за коммунальные платежи являются нормативы за предоставляемые услуги при отсутствии счетчиков потребления услуг. Здесь нормы потребления услуг изменяются в зависимости от города. С системной точки зрения отсутствие счетчиков реального потребления услуг неприемлемо, так как не возникают стимулы по экономии энергоресурсов при предоставлении жилищно-коммунальных услуг.

Конструктивное решение проблемы привлечения инвестиций на рынок оказания коммунальных услуг в г. Харькове возможно по нескольким направлениям. Во-первых, нужно решить институциональную проблему разграничения предприятий по выработке, транспортировке и внутридомовой доставке услуг к конкретной квартире. Для этого должно быть отдельно выделено предприятие или предприятия по выработке ресурса, отдельно выделено предприятие или предприятия по транспортировке ресурса до границы дома и отдельно выделено предприятие по внутридомовой доставке до границ конкретной квартиры (рис. 1).

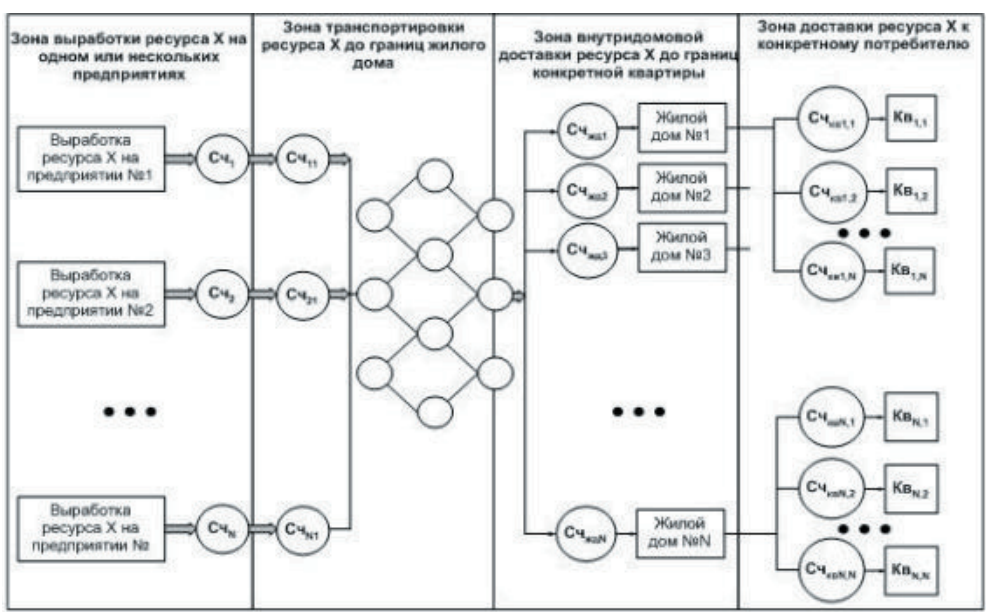


Рис. 1. Технологическая схема выработки и доставки услуги ресурса X

В предлагаемой схеме предприятие, вырабатывающее ресурс X, например, тепло, передает его предприятию, транспортирующему этот ресурс до границы жилого дома. Предприятие, вырабатывающее ресурс X, фиксирует выработанный ресурс с помощью счетчиков, установленных на выходе. При этом на входе в инженерную сеть транспортирующее предприятие ставит счетчик поставляемого ресурса X от каждого коммунального предприятия. Предприятие, ответственное за внутридомовую доставку ресурса X до конкретной квартиры, на входе жилого дома ставит счетчик, чтобы контролировать реально доставленный ресурс X по инженерной сети. В идеале в каждой квартире тоже должен быть установлен счетчик, чтобы оплачивать услугу за доставленный ресурс X в соответствии с показаниями своего счетчика.

Таким образом, технологический процесс оказания услуги по ресурсу X можно разбить на четыре зоны: зона выработки ресурса X; зона транспортировки ресурса X до границ жилого дома; зона внутридомовой доставки ресурса X до границы квартиры; зона непосредственного потребления ресурса X в квартире.

Что дает такая схема доставки ресурса X до границ конкретной квартиры? Во-первых, разграничиваются зоны ответственности между предприятиями за

выработку, транспортировку и доставку ресурса до границ конкретной квартиры. Во-вторых, создается экономическая система ресурсосбережения в каждой зоне ответственности. В-третьих, создается система привлечения энергосервисных компаний для работы в каждой из четырех зон.

В зоне выработки ресурса энергосервисная компания осуществляет энергетический аудит технологического процесса выработки ресурса X и выполняет реализацию проектов по замене энергоемкого оборудования на менее энергоемкий. Зона выработки ресурса часто требует значительных инвестиций, поэтому может потребовать бюджетных средств муниципалитета и кредитов государственных банков. Однако инвестиции могут быть возвращены за счет существенной экономии энергоресурсов для выработки ресурса X.

В зоне транспортировки ресурса X до границ жилого дома, энергосервисная компания осуществляет энергоаудит транспортировки ресурса X до границ жилого дома. В этой зоне важным вопросом является потеря ресурса X в инженерных сетях. Считается, если потери ресурса X до границ жилого дома будут превышать 30%, бизнес по транспортировке ресурса X будет убыточным. Поэтому необходим капитальный ремонт инженерной инфраструктуры по доставке ресурса X до границ жилого дома. Однако, чтобы произвести капитальный ремонт, необходимы финансовые средства, а где их взять? Энергосервисная компания начинает комплекс работ по замене энергоемкого оборудования в инженерных сетях – производится замена систем управления электродвигателями насосов и другого энергоемкого оборудования, осуществляющих транспортировку ресурса X. В результате сэкономленные ресурсы от замены оборудования на менее энергоемкие могут быть реинвестированы на капитальный ремонт инженерной сети. Таким образом, обеспечивается непрерывный поток ресурсосберегающих проектов на коммунальном предприятии на основе так называемого револьверного механизма рефинансирования проектов с помощью энергосервисных компаний (рис. 2). Процесс капитального ремонта инженерных сетей будет осуществляться значительно быстрее, если органы местного самоуправления будут направлять бюджетные средства развития в проекты энергосервисных компаний. Надо отметить, что большинство энергосервисных компаний представляют собой частный бизнес, который не использует бюджетных средств для реализации ресурсосберегающих проектов на коммунальных предприятиях города.

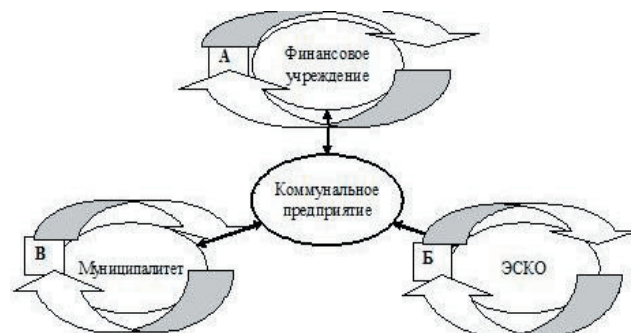
В зоне внутрименовой доставки ресурса X до границ конкретной квартиры энергосервисная компания может уменьшить потери или потребление ресурса X за счет автоматизированных регуляторов.

Безусловно, и в зоне конкретной квартиры есть существенные потери ресурса X. Так, например, при обследовании ряда домов фирмой ПАДКО установлено, что потребление такого ресурса, как вода в ночное время из-за протечек в кранах и бачках составляет 50% от дневного времени. Поэтому даже установка счетчиков на входе в жилой дом может дать значительную экономию по сравнению с нормативным потреблением. С системной точки зрения, именно жилой дом в целом, а не отдельно взятая квартира, необходимо рассматривать как потребителя коммунальных услуг, так как квартира может существовать только в составе жилого дома

и качество проживания в этой квартире полностью зависит от качества получения услуг и свойств дома в целом.

Для предложенного револьверного механизма инвестирования средств на энергосберегающие проекты с помощью энергосервисных компаний была создана имитационная модель. Имитационное моделирование – один из видов компьютерного моделирования, использующий методологию системного анализа, центральной процедурой которого является построение обобщенной модели, отражающей все факторы реальной системы, в качестве же методологии исследования выступает вычислительный эксперимент [9].

Задача разработки модели состоит в установлении производящих функций темпов потоков, т.е. в составлении уравнений темпов, структура которых описана информационной сетью потоковой диаграммы. Составление уравнений темпов модели системной динамики представляет собой процесс перевода вербальных описаний взаимозависимостей факторов моделируемой проблемной ситуации на язык четких количественных соотношений.



- А – Взаимоотношения по получению и возврату кредита
- Б – Взаимоотношения по внедрению энергосберегающих проектов, которые включают разработку рабочего проекта, поставку, монтаж оборудования и др.
- В – Взаимоотношения по получению и возврату кредита и финансовой помощи

Рис. 2. Револьверный механизм инвестирования средств на энергосберегающие проекты с помощью энергосервисных компаний (ЭСКО)

Для проверки причинно-следственных связей и потоков было проведено целенаправленное исследование модели с целью получения информации, необходимой для принятия решения – направленный вычислительный эксперимент, целью которого является прогнозирование поведения системы при различных стратегиях финансирования, а также выработка политики инвестирования и реинвестирования средств в энергосбережение.

Вызывает большие опасения тот факт, что очень мало муниципальных образований и предприятий жилищно-коммунальной сферы делают попытку связать свои бюджетные расходы со стратегией. Возможно, в прошлом у них не было инструментария, чтобы установить эту связь, но сейчас сбалансированная система показателей представляет все необходимые средства для установления этой важнейшей связи. Современный деловой мир во многом отличается от того мира, в котором работали прежние организации и предприятия.

В этих условиях рассматриваемый ранее бюджет часто устаревает быстрее, чем его успевают подготовить. Бюджетный процесс, особенно в муниципальных образованиях, тесно связан с политикой и дипломатическими играми.

На рис. 3 показана типичная схема управления инициативами и программами муниципального образования или коммунальным предприятием посредством бюджета. Системой планирования и контроля в такой схеме является бюджет. Он определяет ресурсы и цели на следующий год. В течение года руководители муниципального образования или коммунального предприятия анализируют исполнение бюджета, определяют возникшие отклонения и в случае необходимости предпринимают корректирующие действия. В большинстве муниципалитетов или коммунальных предприятий бюджет имеет весьма отдаленное отношение к стратегии, поэтому все внимание и деятельность руководства направлены на выполнение краткосрочных задач, а не на реализацию долгосрочных стратегических планов.



Рис. 3. Управление инициативами и программами муниципального образования или коммунального предприятия посредством бюджета

Основным недостатком такой схемы является отсутствие в ней процесса управления стратегией. Внедрению стратегии в жизнь препятствует сама система организации, так как управление стратегией коренным образом отличается от управления операционной деятельностью.

Таким образом, приведенная выше схема ориентирована в первую очередь на операционную деятельность организации, а не реализацию стратегии.

Для преодоления недостатков системы управления, ориентированной на операционную деятельность, многие западные корпорации, ориентированные на стратегию, используют принцип объединения менеджмента бюджетов с операционной и стратегической деятельностью на основе сбалансированной системы показателей (рис. 4). Эта система позволяет контролировать процесс внедрения стратегии в жизнь и в случае необходимости предпринимать корректирующие действия. Система показателей выполняет функцию связывающего звена между операционными и стратегическими инициативами и программами.

Новая система предоставляет следующие средства менеджмента организаций и корпораций:

- взаимосвязь стратегии и бюджета: стратегические инициативы и программы, отраженные в сбалансированной системе показателей, связывают стратегию с бюджетом;
- замыкание стратегической петли: стратегическая система обратной связи, связанная со сбалансированными показателями, позволяет разработать новую модель отчетности, ориентированную на стратегию;

- проверка, изучение и адаптация: сбалансированная система показателей дает полное разъяснение стратегической гипотезы. Менеджмент организации или корпорации с помощью информации, полученной по обратной связи сбалансированной системы показателей, может анализировать и тестировать стратегию. Стратегия изменяется в реальном времени по мере появления новых инициатив и программ.

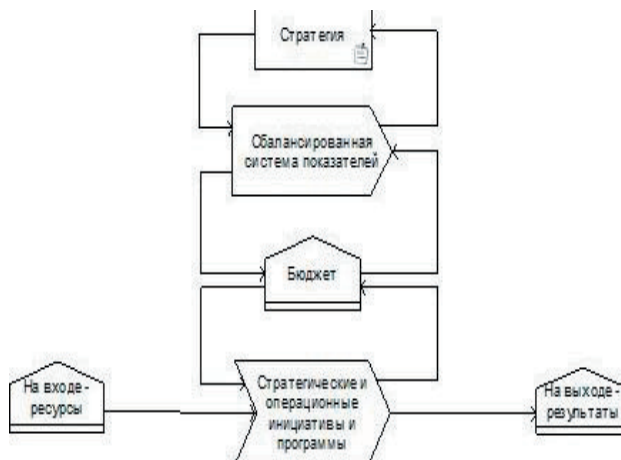


Рис 4. Управление стратегическими и операционными инициативами и программами посредством бюджета и сбалансированной системы показателей

Муниципальные образования и коммунальные предприятия Украины в период трансформации к рыночным условиям оказались один на один с решением сложных социально-экономических проблем. Система управления, хорошо работающая в условиях незначительных изменений не способна быстро реагировать на динамично изменяющиеся внешние условия. Особенно сложной проблемой является эффективное планирование и использование бюджетных средств. Решить многие проблемы, связанные с бюджетом муниципального образования, позволяет модифицированная схема объединения процесса бюджетирования со сбалансированной системой показателей.

На рис. 5 показана предлагаемая схема этапов, необходимых для установления такой модифицированной связи между сбалансированной системой показателей муниципального образования и бюджетным процессом. Система показателей для уровня муниципального образования создается на основе концепции, отображения, ценностей и стратегии. Ориентируясь на систему показателей высшего уровня, коммунальные предприятия, входящие в состав муниципального образования, создают свои сбалансированные системы, в которых описывается их влияние на достижение корпоративных целей. Каждая из каскадируемых систем показателей содержит не только цели, показатели и нормы во всех четырех составляющих, но и инициативы, осуществляемые каждым коммунальным предприятием для успешного выполнения норм. Эти инициативы требуют ресурсов, необходимое количество которых определяется в бюджетных заявках.

Отличительной особенностью предлагаемой схемы является разделение бюджета на бюджет развития и операционный. Бюджет развития связан со сбалансированной системой показателей и направлен на финан-

сирование и реализацию стратегических инициатив и программ, в то время как операционный обеспечивает финансирование и реализацию операционных инициатив и программ. Выделение бюджета развития позволяют муниципальным образованиям организовать процесс планирования и бюджетирования таким образом, чтобы решения о распределении ресурсов и даже цели можно было изменять динамически в ответ на изменяющиеся условия. При этом в положении о бюджете развития можно разрешить постановку и корректировку стратегических целей на систематических совещаниях по стратегическому управлению. Муниципальное образование в этом случае может получить преимущества от возникших благоприятных условий и противодействия потенциальной угрозе.



Рис.5. Управление стратегическими и операционными инициативами и программами муниципального образования или коммунального предприятия

Коммунальное предприятие также будет иметь преимущества от разделения бюджета на операционный и стратегический. Бюджет развития коммунальных предприятий может использоваться, например,

для реализации инновационных энергосберегающих проектов и программ. При этом осуществляется гибкое управление реализацией стратегическими инициативами коммунального предприятия – посредством отслеживания и выделения финансовых средств от ресурсосберегающих проектов в бюджете развития.

## Выводы

Таким образом, сегодня, когда стратегия – это важнейший залог успеха муниципального образования и входящих в него коммунальных предприятий, сбалансированная система показателей стала инновационной системой управления стратегией. Однако она должна быть привязана к старой системе – бюджету, для того чтобы управлять тактикой. Таким образом, сбалансированная система показателей позволяет ликвидировать разрыв между стратегическим планированием, с одной стороны, и бюджетированием и отчетностью с другой.

Использованием методологии системного анализа идентифицированы проблемы в жилищно-коммунальном хозяйстве г. Харькова, сконструированы программы решения этих проблем, а также механизмы их реализации. Разработана имитационная модель реализации револьверного механизма инвестирования средств на ресурсосберегающие проекты с помощью энергосервисных компаний, на которой проведен направленный вычислительный эксперимент. Внедрение предлагаемых механизмов в практику управления жилищно-коммунальным хозяйством г. Харькова безусловно обеспечат увеличение инвестиционной привлекательности этой отрасли и будут способствовать внедрению энергосберегающих инновационных технологий в жилищно-коммунальной сфере посредством энергосервисных компаний, привлекут частный бизнес в обслуживание жилого фонда и в предоставлении коммунальных услуг.

## Литература

1. Арчибальд, Р.Д. Управление высокотехнологичными программами и проектами [Текст] / Р.Д. Арчибальд – М., 2002. – 464 с.
2. Бабаев, И.А. Определение успешности проекта на основе генетического анализа [Текст] /И.А. Бабаев, Н.С. Бушуева// Известия Национальной Академии Наук Азербайджана. Серия Физико-Математических и технических наук. Информатика и проблемы управления. – Баку: Изд-во «Наука». – 2006. – № 2. - С. 132-136.
3. Бушуев, С.Д. Методология управления проектами как универсальная модель знаний [Текст] /С.Д. Бушуев, Н.С. Бушуева// Управління проектами та розвиток виробництва: зб. наук. пр.; Луганськ: вид-во СХУ ім. В. Даля. – 2003. – №3. – С.5-12.
4. Бушуева, Н.С. Моделирование проектов реструктуризации и развития предприятий [Текст] /Н.С. Бушуева// Вісник Черкаського інженерно-технологічного інституту. – 2000. – №2. – С.156-162.
5. Иманов, К.С. Моделирование согласования интересов сторон в управлении проектами [Текст] / К.С. Иманов, И.А. Бабаев // Управление проектами и программы: Сб.науч.тр.; Москва: Издательский дом Гребенникова. – 2006. – № 3(07). – С. 222-223.
6. Рач, В.А. К построению моделей проектного менеджмента [Текст] /В.А. Рач // Управління проектами та розвиток виробництва: Зб.наук.пр. – Луганськ: Вид-во СХУ ім. В.Даля. – 2000. – № 2(2). – С.18-23.
7. Білоконь, А. І. Інвестиційна стратегія та ефективність проектів енергозбереження [Текст] /А.І. Білоконь, Л.Г. Каїра// Енергетика: економіка, технології, екологія. (Національний технічний університет України «КПІ»). – 2002. – №3. – С.86-91.
8. Білоконь, А. І. Інвестиційна стратегія та ефективність проектів енергозбереження [Текст] /А.І. Білоконь, Л.Г. Каїра// Енергетика: економіка, технології, екологія. (Національний технічний університет України «КПІ»). – 2002. – №3. – С.86-91.
9. Системный анализ в адаптивном управлении: Монография (научное издание) [Текст] / В. С. Симанков, Е. В. Луценко, В. Н. Лаптев. – Ин-т совр. технол. и экон. – Краснодар, 2001. – 258 с.