

УДК 681.326

МОДЕЛИ СОС ИНФРАСТРУКТУРЫ РАДИОЧАСТОТНОЙ ИДЕНТИФИКАЦИИ С КОДОВЫМ РАЗДЕЛЕНИЕМ КАНАЛОВ

И. В. Филиппенко*

В. И. Хаханов

Доктор технических наук, профессор*
*Кафедра автоматизации проектирования
вычислительной техники
Харьковский национальный университет
радиоэлектроники
пр. Ленина, 14, г. Харьков, 61166

Розглядаються особливості застосування технології прямого розширення спектру до системи радіочастотної ідентифікації для вирішення задач швидкодії, надійності та електромагнітної сумісності

Ключові слова: радіочастотна ідентифікація, системи на кристалі, моделі метки та рідера

Рассматриваются особенности применения технологии прямого расширения спектра к системе радиочастотной идентификации для решения задач быстродействия, надежности и электромагнитной совместимости

Ключевые слова: радиочастотная идентификация, системы на кристалле, модели метки и ридера

Addressed are the techniques of application of the methods of direct spectrum widening in the radiofrequency identification system for solving problems of performance, reliability and electromagnetic compatibility

Keywords: radiofrequency identification, system on chip, tag and reader model

1. Введение

В настоящее время наиболее перспективной технологией автоматической идентификации является радиочастотная идентификация (RFID). Это системы, в которых передача данных осуществляется без какого-либо механического контакта между устройствами. Технологии бесконтактной идентификации наиболее полно соответствуют всем требованиям компьютерных систем управления, где необходимо распознавание и регистрация объектов в реальном масштабе времени.

Современная инфраструктура систем RFID (рис. 1) включает в себя ридеры и метки, также различные протоколы, позволяющие объединять систему в глобальные информационные сети и различные приложения в масштабах предприятий и корпоративных серверов. Кроме того, в инфраструктуру также могут входить другие устройства, такие как считыватели штриховых кодов, различные устройства ввода/вывода, например, принтеры этикеток, детектор движения, фотодатчик и др.

Транспондер и ридер связываются между собой, используя радиочастотный канал. Беспроводной канал передачи данных является самым уязвимым звеном данной системы, так как данные, передаваемые по радиоканалу, могут быть перехвачены, также актуальной является проблема электромагнитной совместимости различных беспроводных устройств.

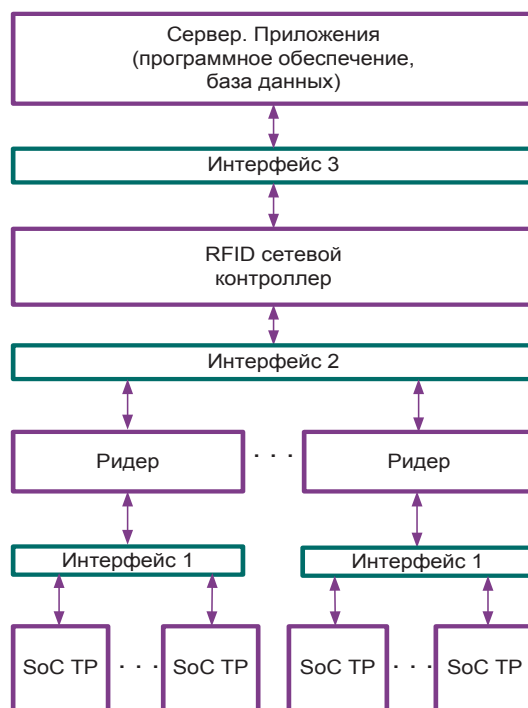


Рис. 1. Инфраструктура системы радиочастотной идентификации

В статье рассматриваются способы преодоления данной проблемы за счет создания моделей систем на кристаллах метки и ридера с использованием технологии прямого расширения спектра (CDMA).

2. Особенности применения технологии CDMA

Использование технологии кодового разделения каналов CDMA на основе технологии прямого расширения спектра позволяет решить следующие вопросы.

Многоканальность. Возможность повторного использования спектра дает возможность одновременного опроса неограниченного количества меток сразу с разрешением ситуации коллизии. А этот фактор оказывает большое влияние на время считывания, что в данном случае является преимуществом.

Помехозащищенность. Этот параметр напрямую связан с шириной спектра, сигнала применяемого для передачи информации. При сжатии широкополосного сигнала коэффициент сжатия может достигать большого значения, а именно значение этого коэффициента определяет степень подавления узкополосных помех и уровень влияния на полезный сигнал различных других сигналов с другой модуляцией.

А если учесть, что системы RFID могут использоваться в производстве, где уровень производственных шумов достаточно высок (электрические флуктуации, помехи, излучаемые двигателями или другими электромагнитными устройствами). Соответственно, чем больше коэффициент расширения, тем устойчивее канал к воздействию помех различного происхождения, в том числе и к помехам соседних каналов (в нашем случае – стоящих рядом ридеров). Следовательно, с использованием метода широкополосной связи возможно сокращение уровня ошибок при считывании информации с метки, особенно в производственных помещениях.

Структурная скрытность. При использовании широкополосной системы передачи данных задача защиты информации решается расширением спектра исходного информационного сигнала по закону, известному только самой системе. Это приводит к сложности обнаружения самого факта передачи информации вследствие очень низкой спектральной плотности излучаемого сигнала, и обеспечивает высокий уровень скрытности. Кроме того, даже в случае обнаружения присутствия сигнала в канале, выделение из него полезной информации без знания способа расширения спектра превращается в практически неразрешимую задачу.

Электромагнитная совместимость. Проблема электромагнитной совместимости является очень важной для современных беспроводных информационных систем. То есть подразумевается бесконфликтное сосуществование различных систем в эфире, несмотря на то, что каждая из них принимает не только свой собственный сигнал, но и сигналы соседних систем. Понятно, что полностью исключить взаимные влияния систем друг на друга невозможно в принципе. Широкополосные системы передачи информации же незначительно увеличивают электромагнитную

нагрузку на единичную полосу частот, что делает возможным повторное использование одного и того же участка спектра.

С позиции приемной системы любой сигнал, пришедший от сторонней излучающей системы, может трактоваться как узкополосная или широкополосная помеха. А так как широкополосный сигнал очень незначительно увеличивает электромагнитную нагрузку, то эта технология оказывается одним из действенных средств обеспечения электромагнитной совместимости.

В свою очередь, использование технологии кодового разделения каналов приводит к следующей зависимости. Чем длиннее расширяющая последовательность (последовательность, посредством которой производится кодирование информации) и, следовательно, криптографическая стойкость, помехозащищенность и скрытность системы, тем больше время синхронизации и следовательно, тем больше временные интервалы необходимые для синхронизации системы и считывания информации. В данной работе предложен следующий метод, позволяющий уменьшить время считывания, и таким образом решить эту проблему.

Для этого процесс считывания разбивается на:

- а) процесс идентификации;
- б) непосредственно процесс считывания данных с метки.

Для уменьшения времени идентификации предлагается вести информационный обмен с использованием коротких расширяющих последовательностей. Это позволяет резко уменьшить время синхронизации метка – ридер и обмена информации между ними.

Процесс идентификации начинается в момент попадания метки в поле ридера. Это является сигналом старта для контроллера метки.

По этому сигналу запускается генератор случайного времени задержки ответа метки и метка передает пакет информации ридеру с заданной задержкой. Пакет содержит информацию, необходимую для синхронизации коррелятора ридера, индивидуальный номер метки. Если произошла синхронизация короткой ПСП идентификации и считывание номера метки ридером, ридер сообщает метке номер канала считывания информации, то есть фактически номер длинной расширяющей ПСП идентификации и информацию о фазе этой ПСП. Таким образом, осуществляется перевод метки на обслуживание другим коррелятором ридера – коррелятором считывания информации. Корреляторов считывания может быть несколько. Так как генераторы ПСП метки и ридера уже засинхронизированы на момент переключения на процесс считывания, то время на повторную синхронизацию длиной «ПСП считывания» не требуется и процесс считывания начинается практически без потери времени на синхронизацию.

Метка покидает очередь меток на идентификацию и начинается процесс считывания полезной информации одним из корреляторов считывания ридера.

По завершению считывания информации коррелятором считывания, метка переводится в область невидимости, а коррелятор считывания освобождает

ется для обслуживания следующей метки. Коррелятор идентификации повторяет этот процесс до тех пор, пока в очереди идентификации не останется ни одной метки.

3. Модели SoC метки и ридера

Для реализации данной системы были разработаны протокол взаимодействия ридера и метки, структурные модели метки и ридера, которые могут быть реализованы как SoC (система на кристалле).

Функциональная схема модели метки включает в себя следующие блоки (рис. 2):

- радиочастотный блок для реализации приема и передачи информации от ридера;
- блок памяти ROM (хранение управляющих программ и неизменяемых данных, таких как серийный номер);
- блок памяти EEPROM или FRAM (данные приложения);
- блок управления, реализуемый на микроконтроллере;
- блок генерирования ПСП, кодирования и декодирования полезной информации и генератора задержки времени ответа;
- различные датчики (например, температуры, влажности и т.д.);
- модуль I-IP, ориентированный на комплексное решение проблемы качества проекта и повышение выхода годной продукции.

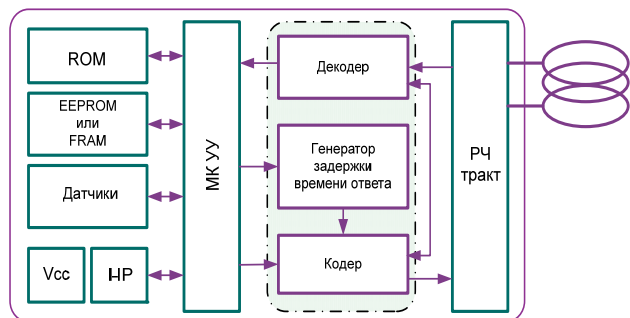


Рис. 2. Функциональная схема метки

Функциональная схема модели ридера включает в себя следующие блоки (рис. 3):

- радиочастотный блок для реализации приема и передачи информации от метки;
- блок памяти ROM, для хранения управляющих программ;
- блок памяти EEPROM или FRAM (данные приложения);
- блок управления, реализуемый на микроконтроллере;
- блок интерфейса (связь с внешними устройствами и приложениями);
- канал синхронизации и обработки коротких ПСП, предназначенный для синхронизации коррелятора ридера с меткой и идентификации номера метки;
- блок синхронизации, предназначенный для синхронизации работы каналов обработки информационных данных ридера;

- блок обработки принятых данных, включающий в себя множество каналов обработки;
- блок канала генерирования сигналов управления меткой;
- модуль I-IP.

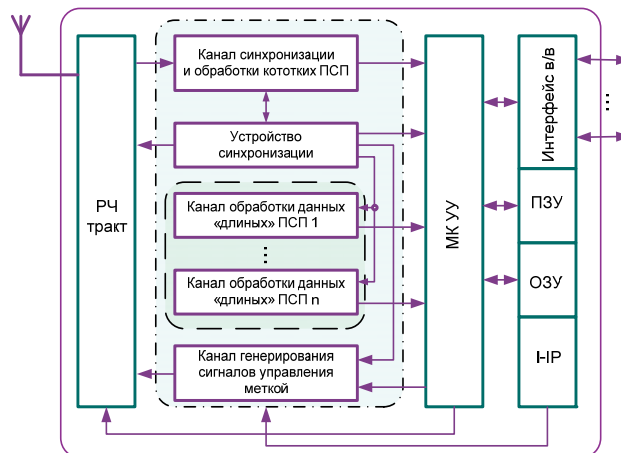


Рис. 3. Функциональная схема ридера

Протокол взаимодействия ридера и метки, позволяющий свести к минимуму время идентификации метки, с последующим чтением информации от множества меток в параллельном режиме приведен на рис. 4.

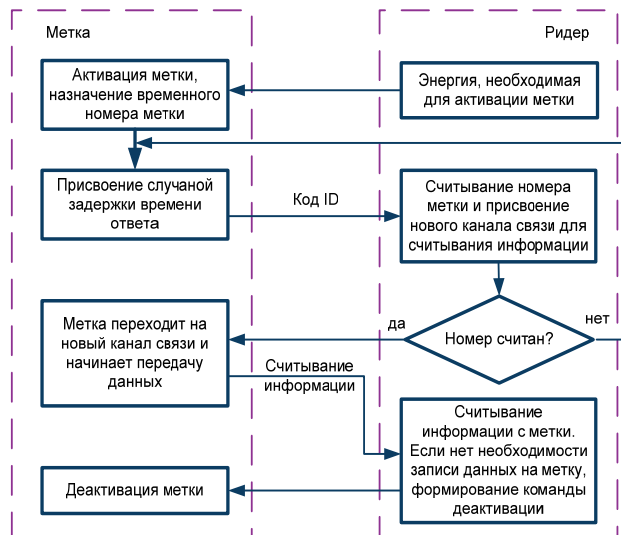


Рис. 4. Схема протокола обмена данными метка-ридер

Для проверки работоспособности проекта было проведено моделирование блока кодирования (блока генерирования псевдослучайной последовательности (ПСП) и узла, осуществляющего сложение по модулю 2 информационного сигнала и ПСП) и блока декодирования (блока коррелятора и генератора псевдослучайной последовательности) на языке описания аппаратуры VHDL в САПР ПЛИС Quartus II фирмы Altera.

Функциональное моделирование и верификация позволили проверить правильность описания и логического функционирования блоков. Результаты моделирования приведены на рис. 5.

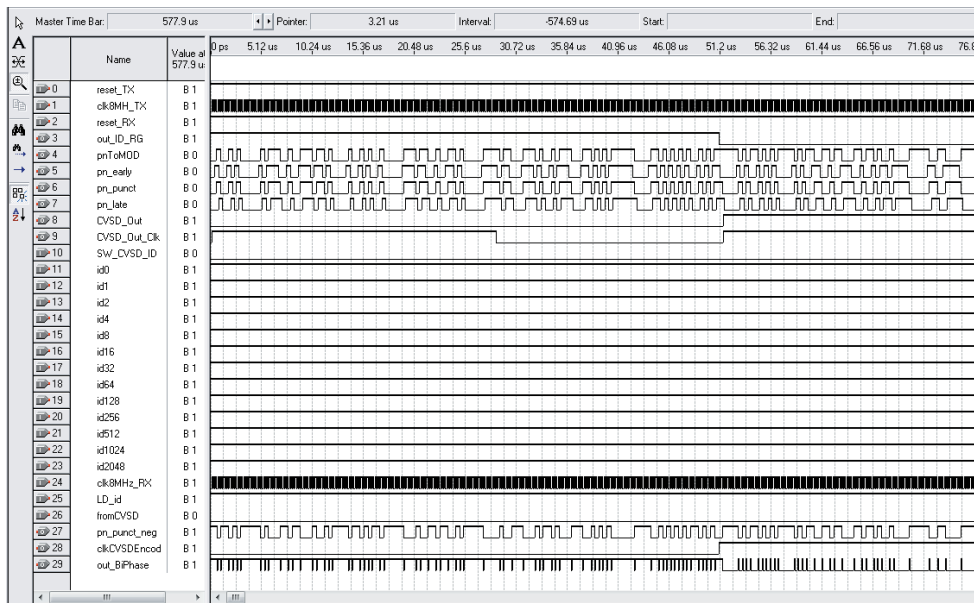


Рис. 5. Временная диаграмма работы проекта

Выводы

1. Впервые предложена модель инфраструктуры радиочастотной идентификации с кодовым разделением каналов связи на основе технологии прямого расширения спектра, которая дает возможность

идентификации с кодовым разделением на основе прямого расширения спектра.

2. Предложены SoC модели метки и ридера, также протокол их взаимодействия для инфраструктуры радиочастотной

3. Функциональное моделирование и верификация предложенных в статье моделей метки и ридера подтвердили правильность логического функционирования разработанной системы.

Литература

1. Хаханов В.И., Филиппенко И.В. Особенности построения систем радиочастотной идентификации. Восточно-европейский журнал передовых технологий №6/3 (36), 2008, –9-12с.
2. Диксон Р.К. Широкополосные системы. –М.: Связь, 1979. –304с.
3. Gehrig U. RFID Made Easy / EM Microelectronic-Marin SA/ EMAN1099/ Rev/ B CH-2074. Marin, 1999.
4. Global RFID System utilizing SAW Technology / RF SAW Inc./ 2003 Rev/ 1.0// <http://www.rfsaw.com>.
5. Friedrich U., Annala A.-L. Palomar – a European answer for passive UHF RFID application / RFID Innovations 2001 conference // <http://vicaragepublictions.co.uk>.
6. Finkenzeller K. RFID Handbook/ Fundamentals and Application in Contactless Smart Card and Idettification/ John Wiley & Sons Ltd., 2003.
7. Berg, O., Berg, T., Haavik, S., Hjelmsstad, J. and Skaug, R. Spread Spectrum in Mobile Communication, IEE, London, 1998.