

*Пропонується комп'ютерна модель індуктивно-ємкісної взаємодії між системою зовнішнього спостереження і атмосферним ЕМІ. Проаналізована залежність амплітуди наведеного імпульсу від параметрів джерела живлення*

*Ключові слова: ЕМІ, ємкісний діляник, паразитний опір, паразитна ємкість*

*Предлагается компьютерная модель индуктивно-емкостного взаимодействия между системой наружного наблюдения и атмосферным ЭМИ. Проанализирована зависимость амплитуды импульса от параметров источника питания.*

*Ключевые слова: ЭМИ, емкостной делитель, паразитное сопротивление, паразитная емкость*

*The computer model of inductively-capacity connections is offered between the system of outward surveillance and atmospheric EMD. Dependence of amplitude of impulse is analysed on the parameters of the power supply*

*Keywords: EMD, a capacity dividor, parasite resistance, parasite capacity*

## МОДЕЛИРОВАНИЕ ВОЗДЕЙСТВИЙ АТМОСФЕРНОГО ЭМИ НА СИСТЕМУ НАРУЖНОГО НАБЛЮДЕНИЯ

**Ю.К. Шинкаренко\***

Контактный тел.: 099-93-05-257

E-mail: l-tech@ukr.net

**А.Д. Меняйло**

Доцент\*

Контактный тел.: (057) 68-96-20

E-mail: l-tech@list.ru

\*Кафедра «Проектирование и эксплуатация электронных аппаратов»

Харьковский национальный университет радиозлектроники

пр. Ленина, 14, г. Харьков, 61166

### 1. Введение

В настоящее время существует ряд систем наблюдения с видеоканерами, удаленными на сотни метров от источника питания (ИП) и установленными за пределами железобетонных зданий. Как правило, кабель питания от ИП к видеоканере прокладывают вдоль наружных стен, от здания к зданию, от крыши до крыши, от столба к столбу и т.д. ИП таких систем представляют собой, как правило, Flyback и Forward преобразователи. Существенным требованием в конструкции ИП различных производителей является то, что эти источники должны выполняться по схеме с гальванически изолированной вторичной цепью по постоянному току, а по переменному току высокой частоты используется блокировочный высоковольтный (1-2кВ) конденсатор емкостью 100-10000 пФ [1].

Пятилетняя статистика отказов ИП фирмы «L-tech» показывает, что около 70% случаев их повреждения связаны с электростатической индукцией ЭМИ на питающий кабель канеры. Последствия повреждения почти всегда одинаковы: пробой высоковольтного конденсатора и выпрямительных диодов. Все остальные элементы схемы остаются целыми.

Типичным является случай, когда по техническим соображениям кабель питания видеоканеры, идущий от ИП, не заземлен и находится на определенной высоте над землей. Тогда очевидно, что на нем во время грозы могут скапливаться высокие статические потенциалы. В процессе разрядов облаков, удаленных от кабеля питания видеоканеры (от сотен метров и до нескольких километров), в нем наводятся импульсы

высокого напряжения. Это происходит благодаря эффекту емкостного делителя «облако-кабель-земля». При разряде облака на другое облако или на землю потенциал облака, а, следовательно, и потенциал кабеля скачкообразно изменится. Образовавшийся при этом в емкостном делителе «облако-кабель-земля» ЭМИ амплитудой в несколько киловольт с большой вероятностью выведет ИП из строя [2].

### 2. Постановка проблемы

Настоящая работа является продолжением работы, результаты которой изложены в [2], и рассматривает индукционную составляющую, которая возникает в кабеле в результате атмосферного ЭМИ. Рассмотрим ЭМИ, возникающий при разряде молнии между соседними облаками, и оценим его воздействие на кабель, протянутый параллельно земле на высоте нескольких метров. В момент разряда кабель и молния находятся в одной плоскости. Тогда электрический разряд и кабель в эквиваленте можно рассматривать как пару обмоток трансформатора. Коэффициент трансформации такого трансформатора будет пропорционален отношению длины разряда к длине кабеля. Примем для расчетов расстояние между облаками 3000м, а длину кабеля 30м. Тогда коэффициент трансформации будет  $K_T=100$ . Для моделирования процесса взаимодействия нам потребуется введение в цепь «первичной» обмотки виртуального конденсатора, имитирующей емкость, образованную двумя соседними облаками. Емкость этого конденса-

тора оценим исходя из среднестатистических данных: высота облака 4км длина и ширина 2км расстояние между облаками 3км (рис. 1).

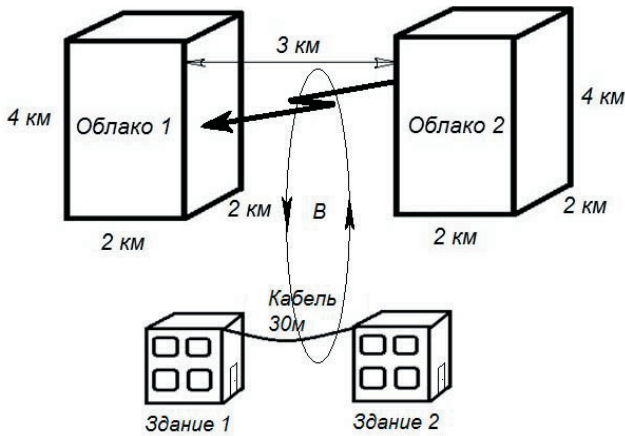


Рис. 1. Образование «трансформаторной» связи между молнией и кабелем питания видеокамеры  
Тогда оценочное значение эквивалентной емкости, образованной двумя соседними облаками, будет равно:

$$C = \frac{\epsilon_0 \cdot S}{d},$$

$$C = \frac{8,85 \cdot 10^{-12} \cdot 8000000 \cdot 10^9}{3000} = 23,6 \text{ нФ}$$

В процессе моделирования необходимо также учесть наличие паразитной емкости и сопротивления утечки токов между печатной платой видеокамеры и «заземленным корпусом», так как корпус камеры непосредственно крепится к токопроводящим заземленным конструкциям (столбы, стены и т.д.). При этом емкость между корпусом камеры и печатной платой (кабелем) составляет 10-100пФ, а паразитное сопротивление утечки будет составлять порядка 10МОм.

Для условий дальнейшего моделирования примем значения R2-1МОм и C2-10пФ.

### 3. Разработка виртуальной электронной модели

В качестве основных составляющих элементов модели использовались следующие виртуальные элементы:

- генератор пилообразного напряжения 1МВ, частотой f - 30Гц, временем нарастания напряжения -99% /время спада 1%;
- конденсатор «облако 1 – облако 2» C1 23 нФ;
- трансформатор с коэффициентом трансформации  $K_T=100$ , длиной средней магнитной линии 4000м;
- выпрямительные диоды D1-D4, входящие в состав источника питания;
- высоковольтный блокировочный конденсатор C3, на котором выделяется основная часть энергии разряда молнии;

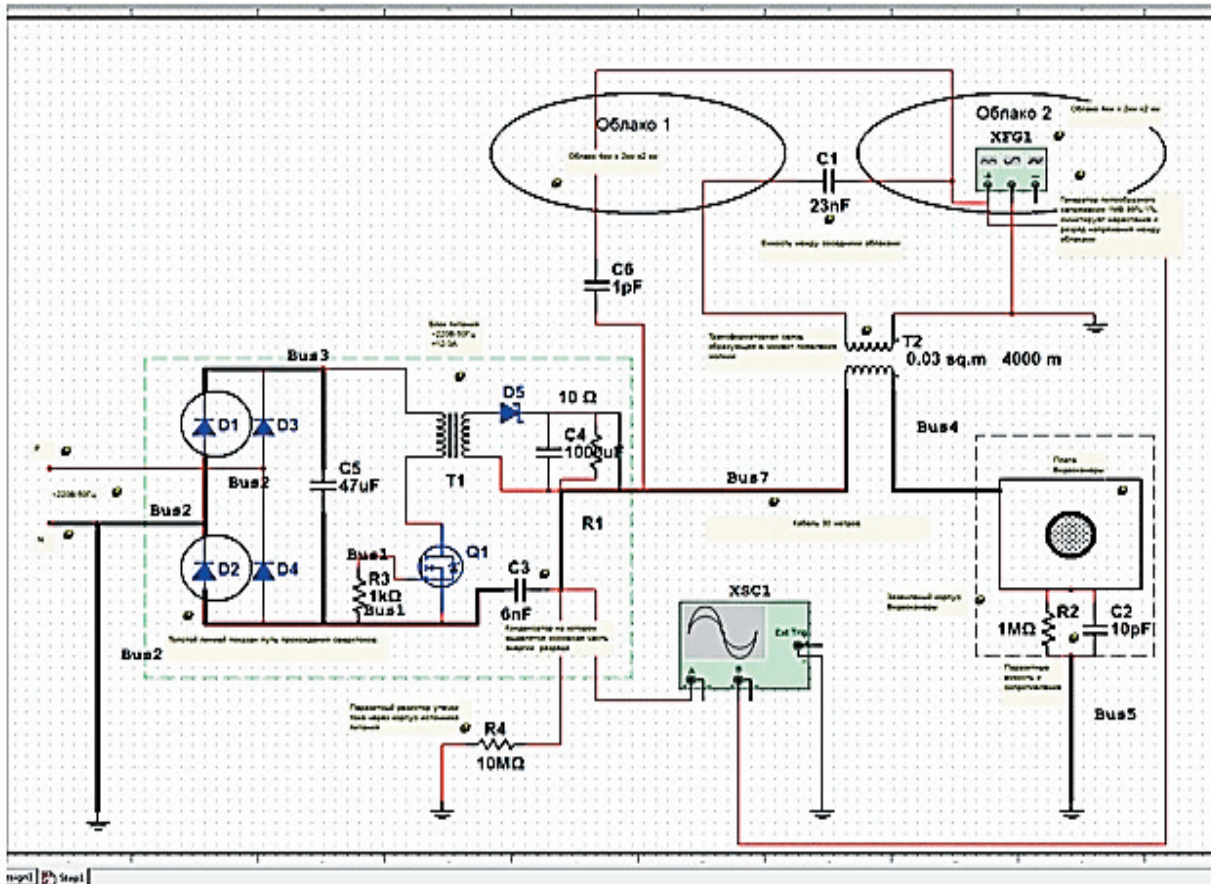


Рис. 2. Электронная модель воздействия ЭМИ на систему наружного наблюдения

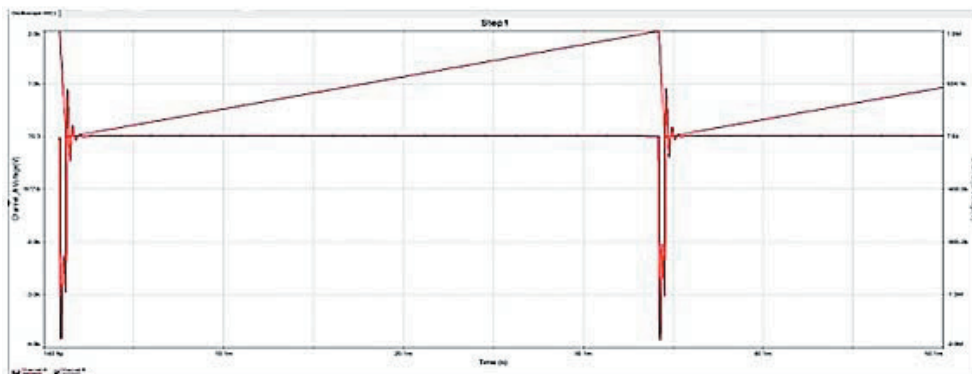


Рис. 3. Осциллограмма начала и окончания разряда молнии (канал В) и наведенный ЭМИ в кабеле (канал А). Размах напряжения составляет 7,5 кВ. R4-10МОм

- резистор R2 (1МОм) и конденсатор C2 (100пФ), имитирующие паразитный конденсатор и резистор утечки тока на землю через корпус камеры;

- резистор R4 10МОм, имитирующий сопротивление утечки тока на землю через корпус источника питания камеры;

размаха, наведенного в кабеле ЭМИ (канал А), с 7,5кВ до приемлемых 0,1кВ при R4- 0,1МОм, что на порядок ниже напряжения пробоя разделительного конденсатора.

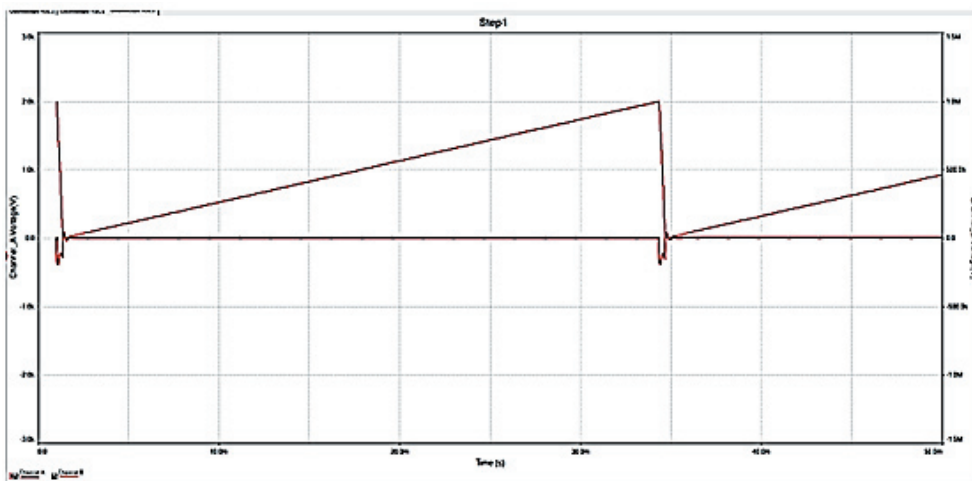


Рис. 4. Размах импульса в кабеле при снижении величины сопротивления R4-с 10МОм до 0,1МОм. Размах уменьшился с 7,5кВ до 0,1кВ

- двухлучевой осциллограф в качестве элемента индикации. Разработанная электродная модель воздействия атмосферного ЭМИ на систему наружного наблюдения приведена на рис. 2.

В результате исследования разработанной модели был получен ряд осциллограмм, характеризующих влияние отдельных элементов модели на выходные параметры. Основные из этих осциллограмм приведены на рис. 3 и 4.

На рис. 3 показаны осциллограммы начала и окончания разряда молнии (канал В) и наведенный электромагнитный импульс в кабеле (канал А) при «стандарт-

паразитных резисторов R2 и R4. При существующих требованиях к установке видеоборудования сопротивление R2 и R4 величины случайные, зависящие от влажности, способа крепления камеры и источника, конструкции корпуса камеры и источника и т.д.

- наименьший размах импульса получается при стремлении R4 к нулю.

Для повышения надежности систем наружного видеонаблюдения можно рекомендовать производителям ИП обеспечивать детерминированный характер сопротивления между «нулем» и вторичной цепью в пределах от 0,1 до 1МОм.

ном» сопротивлении утечки 10МОм. Аналогичное сопротивление утечки присутствует практически у любых моделей импульсных источников питания. Размах наведенного ЭМИ составляет 7,5 кВ, что приводит к пробое разделительного конденсатора и других элементов ИП.

На рис. 4 представлены результаты моделирования, показывающие уменьшение

#### 4. Выводы

Проведя исследование работы рассмотренной электронной модели при разных значениях ее параметров, могут быть сделаны следующие выводы:

- самым нагруженным с точки зрения рассеивания наведенной энергии ЭМИ является высоковольтный блокировочный конденсатор C3.

- величина энергии наведенного импульса на C3 зависит от соотношения сопротивлений

#### Литература

1. Поликарпов, А.Г. Однотактные преобразователи напряжения в устройствах электропитания РЭА [Текст] / Е.Ф. Сергиенко // — М. : Радио и связь, 1989. — 160 с.
2. Шинкаренко, Ю.К. Моделирование устойчивости источников питания на микросхемах TOP24X к атмосферным разрядам [Текст] / А.Д. Меняйло // Восточно-Европейский журнал Передовых технологий. — 2010. — № 6/7(48). — С.51—54.