

АДАПТИВНІ СЕМАНТИЧНІ МОДЕЛІ ПРЕДСТАВЛЕННЯ ТА КОНТРОЛЮ ЗНАНЬ

О.І. Сомик
Аспірант*

Кафедра прикладної математики
Контактний тел.: 095-509-11-69
E-mail: admin@vnu.com.ua

М.Б. Головін

Кандидат фізико-математичних наук, доцент
Кафедра вищої математики та інформатики
*Волинський національний університет ім. Лесі
Українки.
пр. Волі, 13, м. Луцьк, Україна, 43025
E-mail: golovin@vnu.com.ua

У роботі приведені дослідження моделей представлення знань, котрі здатні на структурному рівні організувати предметну область шляхом побудови зв'язаних понятійних одиниць (семантичних мереж). Розглянуто практичне використання семантичних мереж для навчання та контролю знань

Ключові слова: семантичні мережі, модель бази знань

В работе приведены исследования моделей представления знаний, которые способны на структурном уровне организовать предметную область путем построения связанных понятийных единиц (семантических сетей). Рассмотрено практическое использование семантических сетей для обучения и контроля знаний

Ключевые слова: семантические сети, модель базы знаний

The paper presented research models of knowledge representation. These models help to organize the industry. They are building related conceptual units (semantic networks). We consider the practical use of semantic networks for learning and knowledge control

Keywords: semantic network, model knowledge base

1. Вступ

Незважаючи на значний симбіоз між інформаційними технологіями та навчальними процесами, – велика кількість концептуальних питань, пов'язаних із розробкою навчальних систем залишаються відкритими.

Навчальні системи, які використовуються в даний час, не завжди ефективні, достатньо жорстко структуризовані і не орієнтуються на модель конкретного користувача.

Область дослідження, про яку іде мова у статті, лежить у площині проблематики використання інформаційних технологій для ефективного навчання та контролю знань із використанням семантичних мереж.

Одним із шляхів вирішення ряду поставлених проблем може виступити проектування систем навчання на основі інтелектуальних адаптивних семантичних моделей.

Серед поставлених завдань у роботі піднімаються дослідження моделей представлення знань із використання семантичних структур, котрі здатні у значній мірі організувати предметну область знань. Даний підхід, як очікують автори, надасть вищої якості процесу навчання і дозволить у значно вищій мірі використати надбання інформаційних технологій у навчальних цілях.

2. Проблематика класичного підходу

Традиційним прагненням навчальної системи на різних етапах вивчення інформатики є дати студентам якомога більше фактичного матеріалу. При такому підході оцінка якості знань проводиться за допомогою обліку кількості цих фактів (понять, елементів знань), якими оперують учні та точністю їх відтворення.

Такі об'єкти, понятійні одиниці предметної області взаємопов'язані, однак зв'язки між ними дещо губляться. Отримані знання при такому механізмі набувають надмірного формалізму.

При розробці систем, котрі базуються на знаннях, виникає ряд проблем. Основними з яких є:

- власне сама сутність знань, їх склад;
- модель представлення знань.

3. Моделювання представлення знань

Визначальними факторами складу знань виступають: архітектура АОС, середовище навчання, мова спілкування, цілі користувача.

Модель представлення знань розуміє під собою структуризацію знань та її формалізацію (рис.1).

Усі ці проблеми становить основне завдання у проектуванні навчальних систем.

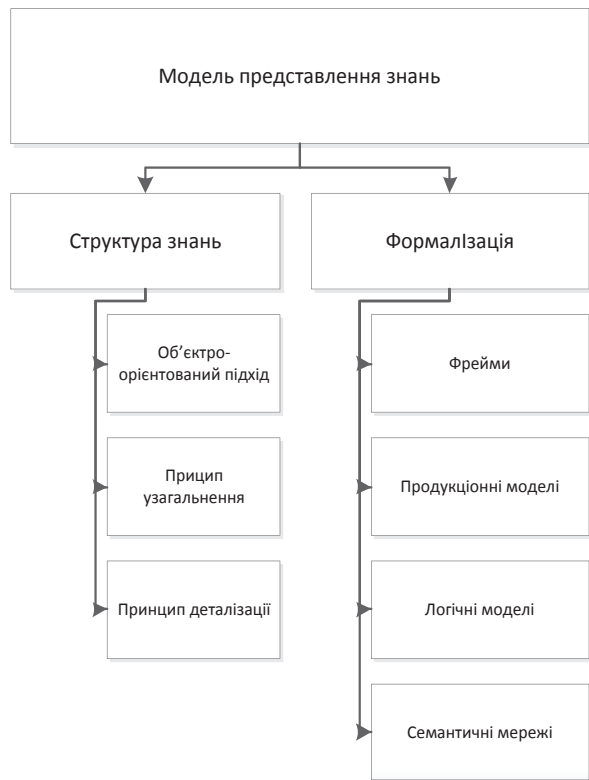


Рис. 1. Модель представлення знань

4. Семантичні мережі як модель бази знань

Ефективним рішенням є проектування систем навчання на основі інтелектуальних адаптивних семантичних моделей [1,2].

Пропонований нами підхід заснований на структурі людських знань, принципах розробки систем штучного інтелекту і інформаційних семантичних систем, яким є процес навчання. Він об'єднує процедурний і декларативний підхід до подання знань, базується на теорії семантичних мереж і продукційних правил.

Реалізація зазначених властивостей системи навчання інформатики в нашій статті здійснена з використанням евристичних моделей представлення знань.

На відміну від логічних моделей евристичні моделі мають різноманітний набір засобів, що передають специфічні особливості тієї чи іншої предметної області.

Зупинимося конкретно на деяких поняттях про семантичної мережі, яку ми обрали в якості моделі логічної структури навчального матеріалу, а також безпосередньо самого процесу навчання.

Неформально під семантичною мережею розуміється мережа з поміченими вершинами і дугами. Формалізовано семантична мережа складається з безлічі символів [В. Лозовський, 1982]: = {A1,, Ag}, які називають атрибутами.

Схемою, або інтенсіоналом деякого відношення Ri в атрибутивній формі будемо називати набір пар:

$$INT(R_i) = \{ \dots A_j \in DOM(A_j) \dots \}$$

де Ri – ім'я відношення;

$A_j \in A, j=1, DOM(A_j)$ – безліч значень атрибута Aj

відношення Ri, домен Aj. Об'єднання всіх доменів W – базова множина моделі - набір об'єктів, на яких задаються відношення Ri, m – число різних відношень. Екстенсіоналом відношення Ri називають множину:

$$EXT(R_i) = \{ \dots F_k \dots \}, K=, \dots, p_i, p_i - \text{кардинальність}$$

множини $EXT(R_i), F_k EXT(R_i)$ - факти відношення

Ri, котрі можуть бути записані у такому вигляді:

$$F_k = (R_i \dots A_j, v_{ijk} \in DOM(A_j) \dots);$$

v_{ijk} – значення, j - атрибута, k - факту екстенсіоналу відношення Ri. Послідовність з двох елементів виду "атрибут - значення" називається атрибутивною парою. Порядок запису атрибутивних пар і фактів ролі не грає. Всі факти і атрибутивні пари всередині кожного факту попарно різні. Тоді семантична мережа – це сукупність: $\{ \dots \langle INT(R_i) EXT(R_i) \rangle \dots \}$ для $i=1, \dots, m$ за

писувана у вигляді асоціативної структури даних. У семантичних мережах використовуються найрізноманітніші типи структур, але характерною є вимога асоціативності.

З вищевикладеного випливає, що поняття семантичної мережі розпадається два поняття – рис.2.

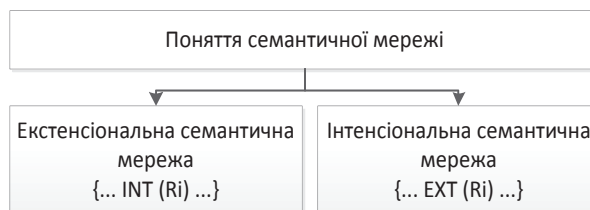


Рис.2. Підпоняття поняття семантичної мережі

A саме – це поняття екстенсіональності семантичної мережі (ЕСМ), або бази даних (БД) та її інтенсіональності, яке зазвичай закладається в основу бази знань (БЗ).

Для представлення знань і даних предметної області їх об'єднують в систему. На практиці зустрічаються різні різновиди семантичних мереж, залежно від сенсу вершин і дуг. У вершинах навчальної СМ знаходяться об'єкт пізнання. Серед об'єктів семантичної мережі встановлюється ієрархія у відношеннях «бути підмножиною» і «бути елементом», які визначаються дугами з мітками SUB та E, відповідно. Наведемо приклад із курсу вивчення інформатики, котрий розкриває інтерпретацію різних відношень між вузлами семантичної мережі:

Необхідність у чіткому структуруванні та класифікації понять у процесі аналізу і проектування навчальних курсів особливо актуальна для такої предметної області як інформатика [3].

Особливістю систем навчання, які використовують за модель подання знань семантичні мережі, є глибока структурізація досліджуваних понять предметної області та їх представлення у вигляді ієрархічної

моделі. Найвність таких інтелектуальних якостей як ідентифікація знань учня, його особистісних характеристик і здібностей, адаптація процесу навчання до індивідуальних особливостей дозволяють індивідуалізувати і підвищити якість навчання.

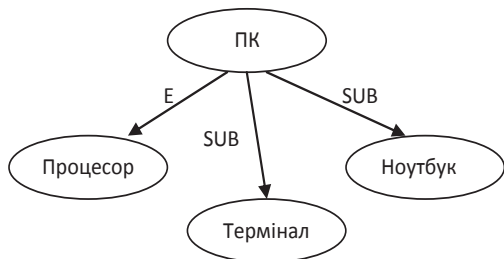


Рис.3. Ілюстрація типів відношення у СМ

Перевагами семантичних мереж як моделі подання знань та безпосередньо самого процесу навчання є наочність опису предметної області, гнучкість, адаптивність до мети учня. Однак властивість наочності із збільшенням розмірів і ускладненням зв'язків бази знань предметної області втрачається.

Крім того, виникають значні складнощі при обробці різного роду винятків. Для подолання зазначених проблем використовують метод ієрархічного опису мереж (виділення на них локальний підмереж, розташованих на різних рівнях).

З урахуванням вище перелічених вимог може бути запропонована багаторівнева семантична модель представлення та контролю знань в автоматизованих навчальних системах (рис.4).

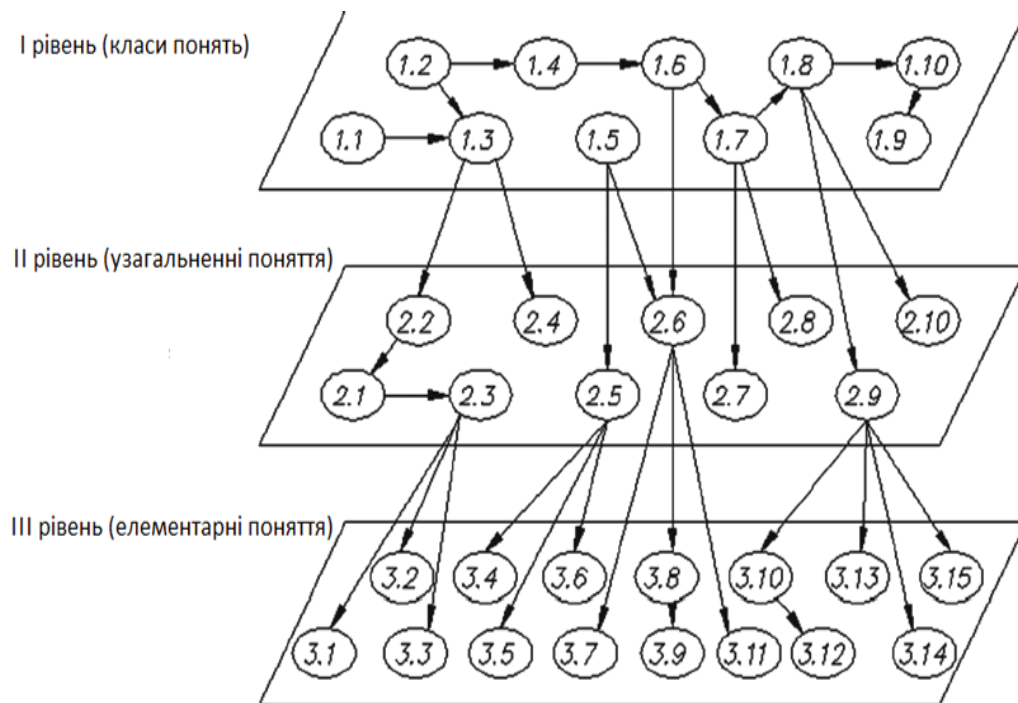


Рис. 4. Загальна багаторівнева модель представлення знань

Кількість рівнів ієрархічної моделі знань предметної області залежить від ступеня деталізації понять.

Такий підхід до організації знань при розробці автоматизованих навчальних систем дозволяє значно скоротити час навчання, зменшити обсяг пам'яті, займаний базою знань і даних. Модель у вигляді ієрархічної семантичної мережі, будучи логічною структурою досліджуваної предметної області, показує також і послідовність викладу навчального матеріалу.

Основною проблемою при роботі з великою базою знань є проблема пошуку знань, релевантних розв'язуваної задачі [4, 5]. У зв'язку з тим,

що в оброблюваних даних може не міститися явних знань, класифікація та структуризація знань можуть значно прискорити процес пошуку, тим самим, здійснюючи інтенсифікацію процесу навчання [6, 7].

Вякості критеріїв структуризації понять предметної області пропонуються: класифікація типів об'єктів (узагальнений, конкретний і агрегатний), виділення деяких фундаментальних видів зв'язків між об'єктами.

Для побудови моделі предметної області у вигляді семантичної мережі, розроблений наступний алгоритм:

Впорядкувати всі поняття розглянутої предметної області на макропоняття (клас понять), метапоняття (узагальнені поняття) і мікропоняття (елементарні поняття).

Відзначити загальні властивості, ознаки, властиві кожному рівню понять.

Виділити характерні ознаки кожного рівня понять.

Встановити зв'язки між поняттями, що відносяться до одного рівня.

Виділити міжрівневі зв'язки.

На основі встановлених типів понять і видів зв'язків у вигляді семантичної мережі розроблена модель

предметної області «Інформатика». Необхідно зазначити, що процес подібної структуризації є досить трудомістким. Однак вона вибудовує логічну структуру навчального матеріалу, котра дозволяє у повній мірі розкрити зв'язки між поняттями.

Запропоновані підходи до подання і контролю знань закладені в основу інтелектуальної навчальної системи (ІНС) «Давінчі», механізм роботи якої наведений на рис. 5.

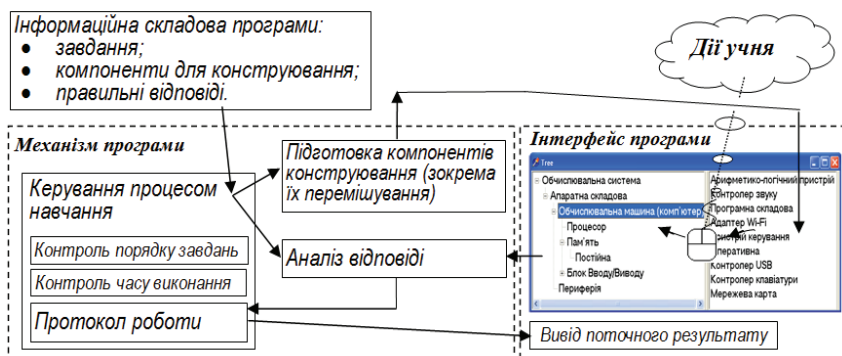


Рис. 5. Механізм модуля виконання завдань ІНС

Наведемо схему зв'язку таблиць бази даних працюючої ІНС, котра складається із 15-ти таблиць. Схема зв'язків БД показана на рисунку 6. Одинарні і подвійні стрілки відображають зв'язки типів «один до одного» та «один до багатьох», відповідно. Як видно зі схеми – основною таблицею БД є таблиця «Мережі».

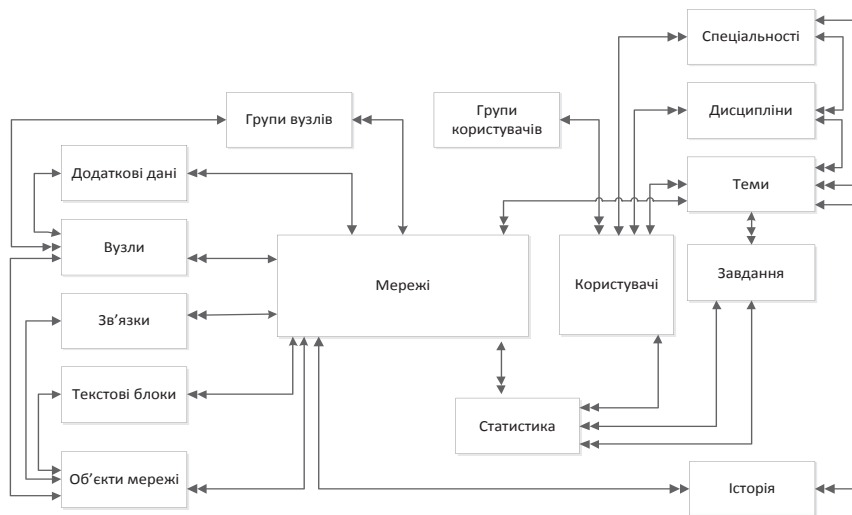


Рис. 6. Структура бази даних

Вона об'єднує в єдину структуру всі інші таблиці БД.

5. Висновки

Переваги пропонованої моделі процесу навчання особливо значимі при контролі знань учнів [8]. Семантична мережа передбачає смислову обробку інформації комп'ютером, яка неодмінно проходить при обробці відповідей студентів.

Під час контролю знань учневі необхідно за задалегідь відомими поняттями предметної області побудувати відповідну семантичну мережу. Отримана модель знань учня порівнюється з еталонною моделлю в базі даних, аналізуються розбіжності і тим самим здійснюється контроль знань учнів.

Така організація контролю знань сприяє якісному навчанню, оскільки учні аналізують базову структуру досліджуваних понять і уявлень, пов'язуючи з ними нові поняття.

Використання семантичних мереж дозволяє побудувати розгалужену та максимально повну базу знань. Однією із головних переваг такої структури є її придатність для автоматичної машинної обробки, що надзвичайно важливо на сьогоднішньому шляху оптимізації та автоматизації процесів. Даний підхід уніфікує, структурує власне як самі знання, так і увесь процес навчання.

Література

1. Строгалов, А.С. Компьютерные обучающие системы: некоторые проблемы их разработок [Текст] / А.С. Строгалов. – М.: РГГУ, 1998. С. 68-72.
2. Представление знаний в динамических базах знаний для предметных областей со сложной структурой [Текст]: сб. науч. тр. КИИ '2000 по искусственному интеллекту. – Переславль – Залесский, 2000.
3. Шихнабиева, Т.Ш. О семантическом подходе к представлению процесса обучения по дистанционной форме [Текст] / Т.Ш. Шихнабиева // Вестник МГОУ. – 2006. – Т.18, № 1. – С. 145-154.
4. Tim Berners-Lee, James Hendler, Ora Lassila. The Semantic Web, [Електронний ресурс] / Scientific American. – Режим доступа: \www/ URL: <http://www.scientificamerican.com/article.cfm?id=the-semantic-web> – May 2001 – Загол. з екрану.
5. Осипов, Г.С. Приобретение знаний интеллектуальными системами: основы теории и технологии [Текст] / Г.С.Осипов. – М.: Наука, 1997.
6. Приобретение знаний [Текст]: Пер. с япон. / Осуга С., Саэки Ю., Судзуки Х. и др. – М.: Мир, 1990. – 304 с.
7. Стюарт Рассел, Питер Норvig. Искусственный интеллект: современный подход [Текст] : пер. с англ. – 2-е изд. – М.: Издательский дом "Вильямс", 2008. – 1408 с.
8. Шихнабиева, Т.Ш. О представлении и контроле знаний в автоматизированных обучающих системах / Т.Ш. Шихнабиева // Информатика и образование. – 2008. – № 10. – С.55 – 59.