

# ФОРМУВАЛЬНА ОБРОБКА МЕТА- ЛЕВИХ ПЛАСТИН ТА ДИСКІВ ЛОКАЛЬНИМ ЛАЗЕРНИМ НАГРІВАННЯМ

**О. Д. Кагльак**

Кандидат технічних наук

Кафедра лазерної техніки та  
фізико-технічних технологій

Національний технічний університет України

«Київський політехнічний інститут»

пр. Перемоги 37, м. Київ, Україна, 03056

E-mail: Kaglyak\_O@meta.ua

*Проаналізовані механізми лазерного формоутворення, найбільш дослідженим та найбільш ефективним є механізм градієнту температур. Приведені результати експериментальних досліджень. Величина деформації прямопропорційна до кількості формувальних проходів, як у випадку обробки вуглецевих сталей, так і при обробці нержавіючих сталей аустенітного класу*

*Ключові слова: лазерне формоутворення, листові матеріали, деформація, теплові способи формоутворення, зона термічного впливу*

*Проанализированы механизмы лазерного формообразования, наиболее исследованным и наиболее эффективным является механизм градиента температур. Приведены результаты экспериментальных исследований. Величина деформации прямопропорциональна количеству формирующих проходов, как в случае обработки углеродистых сталей, так и в случае обработки нержавеющей сталей аустенитного класса*

*Ключевые слова: лазерное формообразование, листовые материалы, деформация, тепловые способы формообразования, зона термического влияния*

## 1. Вступ

Надання листовим матеріалам просторової конфігурації, традиційно, виконується за допомогою обробки тиском. Це, зокрема, обробка в згинальних та витяжних штампах. Однак ці види обробки стикаються з цілим рядом проблем, коли необхідно сформувати вироби вироблені з пружних, крихких матеріалів. Також при обробці листів значної товщини необхідно використовувати надпотужне крупно габаритне обладнання, застосування якого пов'язане з суттєвими енергетичними та економічними затратами. Окрім того, існує явище зворотного ефекту, що погіршує точність обробки, можливе потоншення матеріалу в зоні обробки та не достатня стійкість до розгинання. А також, існують складності в обробці крупно габаритних виробів, та формуванні полицок менших за 6 мм.

Задля уникнення згаданих проблем почали розвиватися способи тепло-деформаційного формоутворення (ТДФ) за допомогою локального лінійного нагрівання. В цих методах використовують різні джерела теплової енергії, зокрема – високочастотне індуктивне нагрівання, обробка зварювальною дугою, обробка факелом газового пальника. Однак, зазначені способи ТДФ також мають певні недоліки, пов'язані з визначенням величини теплової енергії та місцем її прикладання для отримання потрібної форми, а також певні проблеми з повторюваністю результатів. Зокрема, використання згаданих джерел теплової енергії ускладнене тим що, вони слабо контрольовані, важко позиціонуються, спостерігається схильність до оплавлення поверхні зразка. Натомість лазерне випромінювання, як теплове джерело, чітко визначене, легко дозується та позиціонується, також лазерна обробка легко піддається автоматизації. Лазерне формоутворення (ЛФ) процес гнучкий та легко переналаштовується на нові

види продукції, а також не потребує високошвидкісного інструменту.

## 2. Механізми лазерного формоутворення

В залежності від умов опромінення, властивостей оброблюваного матеріалу та параметрів лазерного променя, більшість дослідників виділяють наступні механізми лазерного формоутворення: механізм градієнту температур (МГТ) [1, 2, 3]; механізм випинання (МВ) [2, 4, 5]; механізм зсідання (МЗ) [1, 4]; механізм поліморфних перетворень (МПП) [2, 6, 7].

Механізм градієнту температур є найбільш вивченим механізмом лазерного формоутворення. Загалом, його можна описати наступним чином: під час швидкісного нагрівання поверхні лазерним променем, інтенсивно нагріваються верхні шари матеріалу, в той час як нижні залишаються холодними (в силу локальності процесу) і поступово нагріваються за рахунок теплопровідності, в результаті чого виникає різкий перепад температури (градієнт температур) по товщині зразка, що призводить до різного теплового розширення різних шарів матеріалу, та викликає формування листа.

### *Механізм випинання*

Якщо змінювати параметри процесу то можна перейти до механізму випинання. Зазвичай у випадку механізму випинання, діаметр лазерного променя значно більший за товщину листа. Він становить близько десяти товщин, на відміну від МГТ, де діаметр променя спів розмірний з товщиною листа. Тобто, у випадку МВ не має різкого перепаду температур по глибині зразка. Під час нагрівання теплові напруження стискання розвиваються в листі, і призводять до термопружних напружень, які в свою чергу призводять

до локального термопластично-пружного випинання матеріалу.

#### Механізм зсідання МЗ

Для МЗ параметри процесу обираються подібно до МВ, але розмір опроміненої зони значно менший порівняно з товщиною листа. Завдяки нагріванню близькому до рівномірного, та обмеженню теплового розширення оточуючим матеріалом, лист стискається майже постійним напруженням вздовж товщини, що пояснюється скороченням листа та збільшенням його товщини.

#### Механізм поліморфних перетворень (МПП) [2, 4]

В матеріалах, для яких під час нагрівання та охолодження характерне протікання поліморфних перетворень, діє ще один механізм формування. Це механізм поліморфних перетворень, який обумовлений локальною зміною об'єму матеріалу під час ротікання цих перетворень.

### 3. Схема проведення експерименту та методика виконання досліджень

Оброблялися зразки з нержавіючої сталі аустенітного класу та низько легованої вуглецевої сталі 65 Г з розмірами 100x50 мм товщиною 0,5..1,5 мм. На поверхню зразка наносилось покриття з оксиду цинку. Зразок закріплювався консольно в струбціні. На відстані 10 мм від місця закріплення, променем твердотільного YAG-лазера з діодним накачуванням, неперервної дії здійснювався прохід на всю ширину зразка. На відстані 10 мм від вільного краю зразка встановлювався індикатор переміщення, рис. 1. Переміщення математично обраховувалося та визначалась величина деформації, котра представлялася у вигляді кута згинання (град).

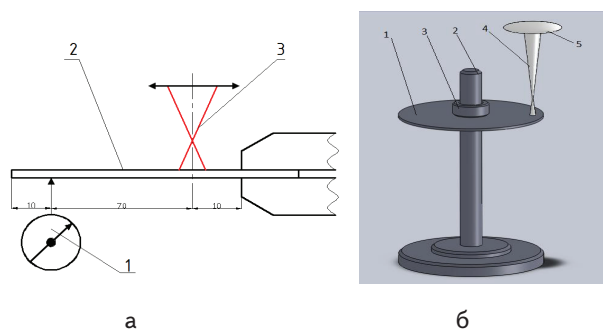


Рис. 1. Схема проведення експерименту: а – пластин (1 – індикатор переміщень, 2 – зразок, 3 – лазерний промінь); б – дисків (1 – зразок, 2 – стійка, 3 – фіксатор, 4 – лазерний промінь, 5 – лінза)

### 4. Результати експериментальних досліджень

Загалом, абсолютна величина деформації прямо пропорційна до кількості формувальних проходів, як у випадку обробки вуглецевих сталей, так і при обробці нержавіючих сталей аустенітного класу. Однак, при обробці вуглецевих сталей має місце явище «пост деформації» [8, 9], яка може мати напрямок що співпадає з напрямком основної деформації, або про-

тилежний йому. Явище «пост деформації» обумовлене протіканням поліморфних перетворень. При чому, при збільшенні діаметру променя чи швидкості обробки, це явище набуває більш вираженого характеру, а напрямок «пост деформації» стає протилежним до основної деформації та зменшує загальний кут згинання. При досягненні певного рубіжного значення, величина «пост деформації» стає співрозмірною з величиною основної деформації, після чого формування припиняється.

Протікання поліморфних перетворень у вуглецевих сталях знижує продуктивність формування за допомогою механізму градієнту температур. Для оцінки рівня впливу поліморфних перетворень на процес лазерного формоутворення проводилася одночасне опромінення зразка зі сталі 65Г та сталі 12Х18Н10Т. Величина абсолютної та відносної деформації в зразку з вуглецевої сталі були значно нижчими ні для нерж. сталі. Зокрема, за 34 проходи при потужності 0.8 кВт, швидкості 1.2 м/хв та діаметрі променя 3 мм, зразок з нерж сталі вдалося сформувати на 90°, натомість зразок з вуглецевої сталі лише на 30°.

У випадку обробки зразків товщиною більше 1.2 мм зі швидкостями близькими до 4.5 м/хв, в нержавіючих сталях проявляється «предеформація», протилежна за напрямком до головної деформації та передує їй. «Предеформація» обумовлена початковим тепловим розширенням верхніх шарів матеріалу і поступається місцем основній на етапі охолодження. У зразках з вуглецевої сталі, після «предеформації» та головної деформації діє також «постдеформація», яка має напрямок протилежний до головної. Поява, при збільшенні швидкості переміщення лазерного променя, «предеформації» та «постдеформації» обумовлене зменшенням енергетичного вкладу та зниженням інтенсивності нагрівання зони обробки. Що дозволяє вільно протікати процесам розширення локального об'єму та поліморфним перетворенням відбуватися в повній мірі. Очевидно, що при нижчих швидкостях руху променя (інтенсивнішому енергетичному вкладі), локальне теплове розширення обмежене холодними сусідніми областями матеріалу. При цьому, також підвищується швидкість нагрівання та охолодження оброблюваної області зразка, що впливає на перебіг поліморфних перетворень та призводить до утворення значної кількості залишкового аустеніту.

Проведення серії експериментальних досліджень дало змогу виокремити діапазон режимів, які забезпечують прогнозоване формування зразків різної товщини. При чому, характер залежностей як для нержавіючої сталі 12Х18Н10Т, так і для вуглецевої сталі 65Г був подібним (рис. 2).

Очевидно, що при малому (близько 1,5 м/хв.) значенні швидкості переміщення лазерного променя, за рахунок високого енергетичного вкладу, відбувається оплавлення поверхні зразка, що є небажаним під час процесу лазерного формоутворення. Збільшення швидкості усуває оплавлення поверхні та дозволяє проводити кероване формування. Подальше збільшення швидкості підвищує ефективність процесу (зменшує кількість проходів необхідних для формування на кут 90°). Збільшення ефективності процесу зі збільшенням швидкості руху лазерного променя відбувається до досягнення певного оптимуму, після

проходження якого, ефективність процесу починає падати (збільшується кількість проходів необхідних для формування на кут  $90^\circ$ ), але процес залишається контрольованим. Це падіння продовжується до моменту коли величина можливого формування зменшується і сформувати кут  $90^\circ$  не видається можливим.

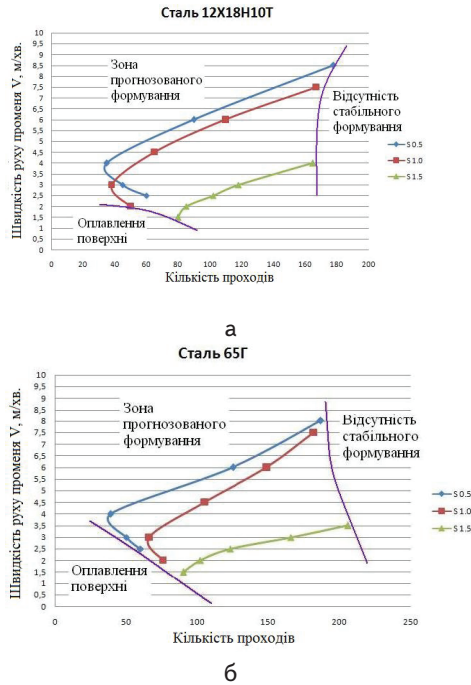


Рис. 2. Діапазон швидкостей переміщення лазерного променя, при якому досягалося формування на кут  $90^\circ$  зразків зі сталі 12X18H10T (а) та сталі 65Г (б) товщиною 0,5; 1,0; 1,5 мм., при потужності променя 1 кВт та діаметрі променя 4 мм

Область прогнозованого формування займає досить широкий діапазон, що дозволяє плавно варіювати режими обробки.

Окремо слід зазначити, що лазерносформовані конструкції мають вищу стійкість до силових навантажень порівняно з конструкціями сформованими обробкою тиском; та не поступаються таким в стійкості до теплових навантажень. Детально дослідження стійкості сформованих конструкцій до теплових та силових навантажень представлено у попередній роботі [10]. Більше того лазерне формоутворення дозволяє формувати матеріали, які при формуванні обробкою тиском руйнуються (рис. 3).

Опромінення зразків по прямолінійним траєкторіям, дозволяє формувати необхідний наперед заданий кут (рис. 3в), при цьому траєкторія кожного наступного проходу співпадала з попереднім.

Опромінення за паралельними траєкторіями, або за траєкторіями які перехрещуються дозволяє отримати виробу складної просторової конфігурації (рис. 4)

Формування при опроміненні за криволінійними траєкторіями вивчалось при обробці дисків з низько вуглецевої сталі (розвиток попередньої роботи [11]), в результаті чого були отримані наступні результати. При опроміненні дисків в околі центрального отвору та по середині радіусу диску (рис. 5а), при швидкості руху променя поверхнею зразка 3 м/хв, діаметрі променя 4

мм. та потужності 0,8 кВт, деформація не була рівномірною. Зразки набули «сідлоподібної» форми, така форма утворилася за рахунок перерозподілу напружень, які виникли в результаті послідовного обходу по колу лазерного променя. У випадку опромінення диска за траєкторією, що пролягала на відстані 10 мм від зовнішнього краю диску, було отримано результат відмінний від попереднього. Розподіл деформації був рівномірним і було отримано сегмент сфери (рис. 5б).

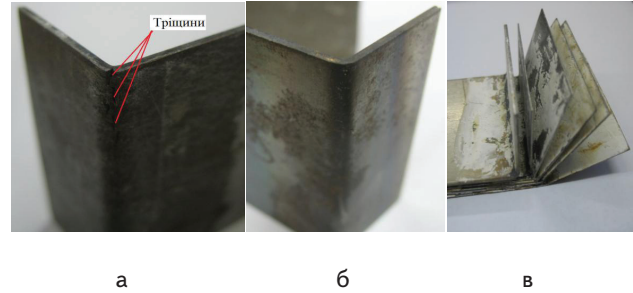


Рис. 3. Зразки зі сталі 65Г товщиною 1.5 мм сформовані за допомогою обробки тиском (а) та за допомогою лазерного формоутворення (б); зразки різних марок сталей сформовані лазерним нагріванням (в)

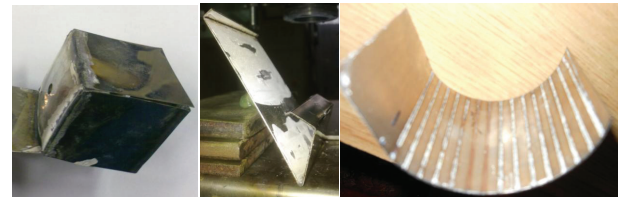


Рис. 4. Зразки сформовані лазерним нагріванням

При опроміненні зразка концентричними колами, починаючи від центру, було отримано складну просторову форму з чергуванням ввігнутих та випуклих ділянок, рис. 5в.

Початок опромінення з кола найбільшого діаметру, змінює результат обробки та призводить до утворення сідлоподібної форми так само як і обробка дисків за спіральною траєкторією, як в напрямку від центру до периферії, так і в зворотному. Отже, можна зазначити, що в більшості описаних випадків не вдавалося отримати рівномірний розподіл напружень, тому зразок формувалася не рівномірно. Це відбувалося в силу того, що опромінення зразка відбувалося за рахунок послідовного обходу теплового джерела по замкнутій траєкторії. При цьому, нагрівання зразка на одній ділянці призводить до утворення теплодеформаційного фону на ще необроблених зонах, тобто умови оброблення кожної наступної ділянки зразка відрізняються від умов оброблення попередніх ділянок.

Для усунення цього ефекту нерівномірності, зразок обертався з частотою 11000 об./хв, що дозволило наблизити умов рівномірного нагрівання по замкнутому контуру, рис. 6.

В такому випадку швидкість руху зони фокусування поверхнею зразка (за умови що вісь променя лежить на діаметрі 96 мм) становитиме 3315,84 м/хв. При цьому час опромінення кожної точки траєкторії становитиме (при діаметрі променя 3мм)  $0,54 \cdot 10^{-6}$  с, а

пауза до повторного опромінення –  $5,4 \cdot 10^{-3}$  с. Великою енергетичною вкляду, в такому випадку, зручно керувати за допомогою визначення часу опромінення.

За таких умов обробки, не залежно від розташування проходу, зразки формувалися рівномірно по всій площині і утворювали сегменти сфери. З огляду на це, можна зауважити, що обробка за умов рівномірного одночасного нагрівання дозволяє отримувати стабільніші та прогнозованіші результати ніж за умови поступового обходу по контуру.

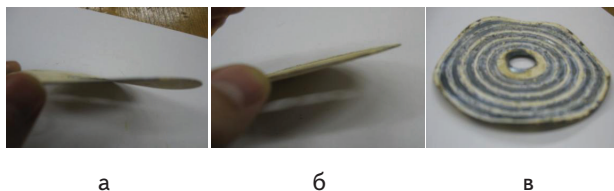


Рис. 5. Формування дисків: а – на середині діаметра диску, б – на відстані 10мм від зовнішнього краю, в – концентричними колами від центру до периферії



Рис. 6. Обробка диска при його обертанні з частотою 11000 об./хв

## 6. Висновки

- Проаналізовані механізми лазерного формоутворення, найбільш ефективним та керованим серед яких є механізм градієнту температур.
- Показано, що при опроміненні аустенітних сталей та сталей мартенситного класу характерна майже прямо пропорційна залежність величини деформації від кількості лазерних впливів. Однак, при високих швидкостях обробки в сталях аустенітного класу проявляється явище «предеформації», яке знижує величину основної деформації. В сталях мартенситного класу, окрім «предеформації» діє також «постдеформація», яка також знижує результат формування.
- При товщині зразка, співрозмірній з глибиною ЗТВ, для досягнення бажаної величини деформації слід підвищувати швидкість обробки, що обумовлює відповідне зменшення кількості проходів. За умов, коли товщина зразка більша за глибину ЗТВ, підвищення швидкості переміщення та збільшення кількості проходів зменшує продуктивність обробки, але підвищує її точність.
- Формування дисків, для досягнення рівномірного розподілу напружень, доцільно проводити при рівномірному одночасному нагріванні.

## Література

1. Yau, C.L. A new analytical model for laser bending. : Laser Assisted Net Shape Engineering 2, Proceedings of the LANE'97 [Текст] / C.L. Yau, K.C. Chan, W.B. Lee. //Vol. 2, 1997, pp. 357–366.
2. Vollertsen, F. Model for the temperature gradient mechanism of laser bending : Proceedings of the LANE'94 [Текст] / F. Vollertsen, M. Rodle. // Vol. 1, 1994, pp. 371–378.
3. Magee, J. Advances in laser forming. J. Magee, K.G. Watkins, W.M. Steen. – Journal of Laser Application 10 (1998) 235–246.
4. Hu, Z. Computer simulation and experimental investigation of sheet metal bending using laser beam scanning [Текст] / Z. Hu, M. Labudovic, H. Wang. // International Journal of Machine Tools and Manufacture. – 2001. – № 41. – pp. 589-607.
5. Chen, J. Modelling of Simultaneous Transformations in Steels [Текст] / J. Chen. // PhD thesis. – Department of Materials Science and Metallurgy University of Cambridge England February, 2009. – 156p.
6. Arnet, H. Extending laser bending for the generation of convex shapes [Текст] / H. Arnet, F. Vollertsen. – Proceedings of the Institution of Mechanical Engineers Part B: Journal of Engineering Manufacture 209 (1995) 433–442
7. Cheng, J. Micorstructure Integrated Modeling of Multiscan Laser Forming [Текст] / J. Cheng, Y. Yao // Journal of Manufacturing Science and Engineering. 2002. Vol. 124; pp. 379-387
8. Кагляк, О.Д. Лазерне формоутворення просторових металевих конструкцій [Текст] / О.Д. Кагляк, Л.Ф. Головка, О.О. Гончарук // Восточно-Европейський журнал передових технологій. – 2009. – № 6/1(42). – С. 4-11.
9. Кагляк, О.Д. Особливості лазерного формоутворення листових матеріалів [Текст] / О.Д. Кагляк, О.О. Гончарук, Л.Ф. Головка, А.М. Лутай // Восточно-Европейський журнал передових технологій. – 2012. – № 2/13(56). – С. 32-40.
10. Кагляк, О.Д. Стійкість металевих конструкцій отриманих лазерним формуванням [Текст] / О.Д. Кагляк, О.О. Гончарук, О.В. Сюра, А.М. Палагеша, Н.О. Мельник // Восточно-Европейський журнал передових технологій. – 2012. – № 3/7(57). – С. 43-47.
11. Кагляк, О.Д. Лазерна формувальна обробка дисків з низько вуглецевої сталі [Текст] / О.Д. Кагляк // Технологический аудит и резервы производства. – 2012. – №3/2 (5). – с. 15-17.