

СИСТЕМА ВИБРО - И УДАРОЗАЩИТЫ С СУХИМ ТРЕНИЕМ

Розглядається одноосна система вібро- і ударозахисту з сухим тертям, яка обмежує на заданому рівні максимальне прискорення ізолюваного тіла при поодиноких ударах високого рівня та при вібраціях з відсутньою статичною зоною застою поблизу положення рівноваги. В статі наведена методика отримання математичної моделі, показано з яких складових вона складається. Система призначена для забезпечення експлуатаційного захисту навігаційного приладу, встановленого на літальному апараті, від ударних перевантажень великої амплітуди

Ключові слова: амортизатор, віброзахист, віброприскорення, демпфер, прискорення, математична модель, ударозахист, сухе тертя

Рассматривается одноосная система вибро- и ударозащиты сухим трением, которая ограничивает на заданном уровне максимальное ускорение изолированного тела при одиночных ударах высокого уровня и при вибрациях с отсутствующей статической зоной застоя близости положения равновесия. В статье приведена методика получения математической модели, показано с каких составляющих она состоит. Система предназначена для обеспечения эксплуатационной защиты навигационного прибора, установленного на летательном аппарате, от ударных нагрузок большой амплитуды

Ключевые слова: амортизатор, виброзащита, виброускорение, демпфер, ускорение, математическая модель, ударозащита, сухое трение

Ю. В. Киричук

Кандидат технічних наук, доцент
Кафедра приладобудування
Національний технічний
університет України «Київський
політехнічний університет»
пр. Перемоги, 37,
м. Київ, Україна, 03056
E-mail: kirichuky@email.ua

1. Вступ

На сьогодні системи віброзахисту з демпферами сухого тертя широко застосовуються у машинобудуванні, приладобудуванні, авіації та космонавтиці [1 – 3]. В час великих швидкостей та прискорень, що діють на прилади виникає необхідність у одночасному захисті приладів від вібрації та ударних навантажень великої амплітуди.

2. Аналіз останніх досліджень і публікацій

Головна перевага демпферів сухого тертя в порівнянні з віброізоляторами на гумових пружнодемпфуючих елементах полягає в можливості експлуатації у більшому діапазоні температур. Характерною особливістю систем віброзахисту з сухим тертям є те, що при наявності відносного руху між поверхнями, що труться, що вони не обмежують амплітуди коливань при резонансі. Тому силу сухого тертя слід вибирати таку, щоб при резонансі віброізолятор був “замкнутий”, тобто на резонансній частоті відносний рух повинен бути відсутній. Другою характерною рисою таких систем є наявність зони застою, тобто невизначеність положення статичної рівноваги у межах деякої невеликої зони переміщень, де відновлююча сила менша за сили сухого тертя. В системах віброзахисту з декількома віброізоляторами це приводить до небажаних, а іноді і недопустимих, статичним кутовим перекосам віброізолюючого тіла. В цих випадках поблизу положення рівноваги сили сухого тертя повинні бути від-

сутні. Незважаючи на велику кількість дискусій з приводу систем ударо- і віброзахисту [4 – 9], до цього часу мало уваги приділялось віброзахисту з сухим тертям.

Мета статті - проаналізувати одноосну систему віброзахисту з сухим тертям та розробити її математичну модель, з наступними вимогами:

- повинно бути обмежене на заданому рівні максимальне прискорення ізолюваного тіла при поодиноких ударах досить високого рівня;
- повинні бути обмежені на заданому рівні максимальні прискорення руху ізолюваного тіла при вібраціях;
- повинна бути відсутня статична зона застою поблизу положення рівноваги.

3. Виклад основного матеріалу дослідження

Система вібро- і ударозахисту з обмежувачами сухого тертя зображена на рис. 1 [10]. Тіло 1, що захищається, встановлене на амортизаторах 2. Обмежувачі (демпфери) виконанні у вигляді плоских пружин 3, кінці яких ковзають в нерухомих опорах 4. Регулююча сила тертя в місці їх встановлення (опорах 4) вибирається такою, щоб при вібрації тіло було “замкнуте”, тобто на резонансній частоті відносний рух повинен бути відсутній. При ударі відповідна пружина під дією тіла, що зміщується випрямляється, забезпечуючи можливість відносного зміщення тіла.

Для виведення рівняння руху системи вібро- і ударозахисту скористаємося однією з методик, застосованих у теоретичній механіці [1].

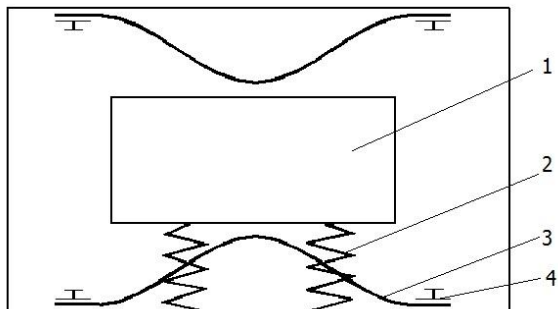


Рис. 1. Система вібро- і ударозахисту з обмежувачами сухого тертя

Розглядалася плоска модель системи вібро- і ударозахисту (рис. 2).

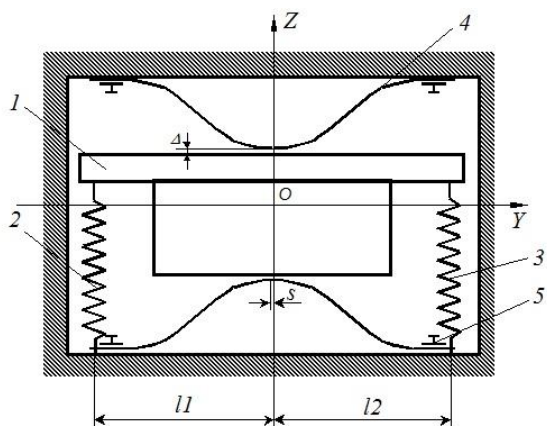


Рис. 2. Плоска модель системи ударо- і віброзахисту

Математичну модель системи у загальному вигляді запишемо у вигляді:

$$\begin{cases} M\ddot{x} = -f_1 - f_2 - f_3 - f_4 - MW_0, \\ J\ddot{\phi} = -f_1 - f_2 - f_3 - f_4, \end{cases} \quad (1)$$

де M - маса тіла; W_0 - динамічний вплив, що діє на тіло; J - момент інерції тіла; f_1 - вплив жорсткості пружини (амортизатору) 2; f_2 - вплив жорсткості пружини (амортизатору) 3; f_3 - вплив сухого тертя (опора 5); f_4 - вплив жорсткості плоскої пружини 4.

Перше рівняння описує лінійне переміщення тіла x , а друге - його кутове зміщення ϕ .

Сухим називають тертя, розмір сили якого не залежить від швидкості взаємного переміщення дотичних поверхонь.

Зокрема, якщо одну з дотичних поверхонь жорстко зв'язати з основою, а другу - з об'єктом, що амортизується, то сила, передана від основи через амортизатор, не буде залежати від розміру швидкості відносного переміщення основи (\dot{x}). Тому залежність сили демпфірування від швидкості, графічно можна подати у вигляді, зображеному на рис. 3.

При цьому, обов'язково зберігається залежність сили тертя P_{tr} від знаку швидкості \dot{x} , що впливає з основної властивості будь-якої сили опору, напрям

вектора сили якої завжди протилежно спрямований вектору швидкості відносного руху.

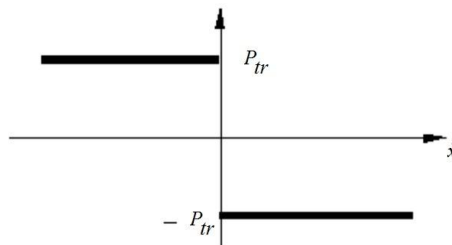


Рис. 3. Графічна залежність роботи сухого тертя

Графічну залежність, подану на рис. 3, аналітично прийнято записувати в наступній формі:

$$f_3 = -f_{tr} \text{sign}(\dot{x}), \quad (2)$$

де f_{tr} - розмір сили тертя, а функція $\text{sign}(\dot{x})$ («сігнум ікс») - нелінійна розривна одинична функція, обумовлена в такий спосіб:

$$\text{sign}(\dot{x}) = \begin{cases} 1, & \text{if } \dot{x} > 0 \\ 0, & \text{if } \dot{x} = 0 \\ -1, & \text{if } \dot{x} < 0 \end{cases} \quad (3)$$

Вплив на систему пружної випуклої пластини (демпфера сухого тертя) описується функцією f_4 , що становить собою $f_4 = C_3(x + s\phi)$.

Жорсткість пружної випуклої пластини описується наближеною характеристикою $C_3(x) = \xi^2 B \frac{6}{(x)^2}$, де

$\xi'' = -0,064$ - числове значення координати в будь-якій точці періодичної пружної кривої пружної випуклої пластини, що береться з діаграм і таблиць пружних параметрів [2], складених для спрощення

розрахунків методом пружних параметрів, $B = E \frac{bh^3}{12}$ -

згинальна жорсткість пружної випуклої пластини і має вигляд (рис. 4).

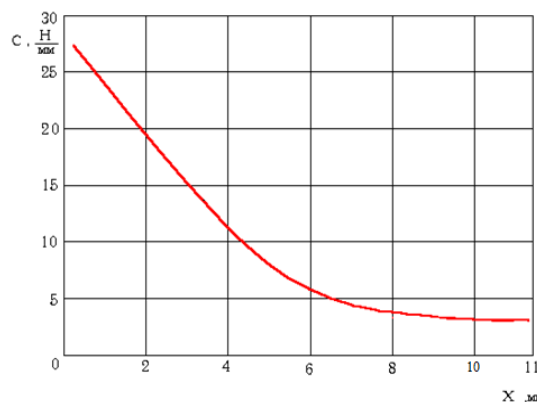


Рис. 4. Наближена характеристика плоскої пружини

Як видно з графіка при деформації пружної випуклої пружини від 0 до 5 мм, що є робочим діапазоном деформації, характеристика пружини майже лінійна.

Після підстановки, одержимо:

$$\begin{cases} M\ddot{x} = -C_1(x+l_1\phi) - C_2(x+l_2\phi) - f_{tr}\text{sign}(\dot{x}+s\dot{\phi}) - C_3(x+s\phi) - MW_0 \\ J\ddot{\phi} = -C_1(x+l_1\phi) + C_2(x-l_2\phi) - sf_{tr}\text{sign}(\dot{x}+s\dot{\phi}) - C_3(x+s\phi) \end{cases} \quad (4)$$

Після групування, остаточно маємо:

$$\begin{cases} M\ddot{x} + (C_1 + C_2)x + (C_1l_1 - C_2l_2)\phi = -f_{tr}\text{sign}(\dot{x}+s\dot{\phi}) + 6\xi^2B(x+l_3\phi)^2 - MW_0 \\ J\ddot{\phi} + (C_1l_1^2 + C_2l_2^2)\phi + (C_1l_1^2 - C_2l_2^2)\phi = sf_{tr}\text{sign}(\dot{x}+s\dot{\phi}) - 6\xi^2B(x+l_3\phi)^2 \end{cases} \quad (5)$$

Таким чином, отримано рівняння руху системи ударо- і віброзахисту.

або

$$\begin{cases} M\ddot{x} + C_1(x+l_1\phi) + C_2(x+l_2\phi) + f_{tr}\text{sign}(\dot{x}+s\dot{\phi}) + C_3(x+s\phi) = -MW_0 \\ J\ddot{\phi} + C_1(x+l_1\phi) - C_2(x-l_2\phi) + sf_{tr}\text{sign}(\dot{x}+s\dot{\phi}) + C_3(x+s\phi) = 0 \end{cases}$$

де W_0 - динамічний вплив, що діє на тіло, J - момент інерції тіла. У випадку ударного динамічного впливу він має вид імпульсу прямокутної форми з амплітудою $W_0 = 350g$ і тривалістю $t = 0.17$ мс. У випадку вібраційного динамічного впливу приймає синусоїдальну форму, що описується залежністю $W_0 = W \sin \omega t$, де W - амплітуда вібрації ($W \approx 2g$), ω - частота коливань.

4. Висновки

В результаті досліджень була отримана математична модель одновісної система ударо- і віброзахисту, яка дозволить змодельовувати роботу системи з врахуванням впливу демпфера сухого тертя. Це дозволить змінюючи параметри демпфера (плоскої пружини), а саме силу тертя, жорсткість, оцінити їх вплив на якість ударо- і віброзахисту системи при різних амплітудах удару та вібрації.

Перспективи розвитку у даному напрямку: нову систему ударо- і віброзахисту доцільно використовувати в навігаційних комплексах літальних апаратів.

Література

1. Коловский, М. З. Нелинейная теория виброзащитных систем [Текст] / М.: Наука, 1966. – 317 с.
2. Попов, Е. П. Теория и расчет гибких упругих стержней [Текст] / М.: Наука, 1986. – 385 с.
3. Карпушин, В. Б. Вибрации и удары в радиоаппаратуре [Текст] / М.: Сов. Радио, 1981. – 344 с.
4. Klembczyk, Alan R. Introduction to Shock and Vibration Isolation and Damping Systems [Текст] // 2009 IMAC-XXVII: Conference & Exposition on Structural Dynamics. – 2009. – P. 58 – 66.
5. Crocker, Malcolm J. Handbook of Noise and Vibration Control [Текст] // New York NY: John Wiley & Sons Inc. – 2007. – P. 1569.
6. Yoon, S.W. Vibration Sensitivity of MEMS Tuning Fork Gyroscopes [Текст] / S. W. Lee, N. C. Perkins, K. Najafi // Georgia, USA: Proceeding of IEEE SENSORS 2007 Conference Atlanta. – 2007, – С. 115-119.
7. Balandin, D. V. Optimal Protection from Impact, Shock and Vibration [Текст] / Nikolai N. Bolotnik, D. Pilkey Walter // UK: G & B Science Pub, – 2001. – P. 472.
8. Purtsezov, S. V. Optimal protection of two-degree-of-freedom system from shock and vibration [Текст] // PHYCON '03 Proceedings of the 2003 International Conference on Physics and Control. – 2003. – Volume 4. – P. 1206 – 1208.
9. Veprik, A. M. Vibration protection of critical components of electronic equipment in harsh environmental conditions [Текст] // Journal of Sound and Vibration. – 2003. – Т. 259 (1). – С. 161-175.
10. Безвесільна, О. М. Системи вібро- та ударозахисту [Текст] / Безвесільна О. М., Киричук Ю. В. – Житомир: ЖДТУ, 2009. – 160с.