

УДК 330.341.1:656.2

СИСТЕМА ЗАБЕЗПЕЧЕННЯ ЕКОНОМІЧНОЇ БЕЗПЕКИ РЕГІОНАЛЬНОЇ ФІЛІЇ «ПІВДЕННА ЗАЛІЗНИЦЯ»

*Назаренко І.Л., к.е.н., доцент,
Голованова Т.О., слухач магістратури (УкрДУЗТ)*

В статті виконані розрахунки рівня економічної безпеки Південної залізниці у 2014 – 2017 рр. і виявлені причини знаходження його у зоні ризику. Це низька продуктивність праці та продуктивність вагона, зменшення поточної ліквідності, поглиблення збитковості виробничо-фінансової діяльності.

Окреслено сутність і властивості системи забезпечення економічної безпеки регіональної філії «Південна залізниця» як підсистеми системи забезпечення економічної безпеки ПАТ «Українська залізниця».

Визначені основні завдання, які повинна вирішувати система забезпечення економічної безпеки залізниці.

Ключові слова: економічна безпека залізниці; оцінка рівня економічної безпеки залізниці; система забезпечення економічної безпеки залізниці; властивості і завдання системи забезпечення економічної безпеки залізниці

СИСТЕМА ОБЕСПЕЧЕНИЯ ЭКОНОМИЧЕСКОЙ БЕЗОПАСНОСТИ РЕГИОНАЛЬНОГО ФИЛИАЛА "ЮЖНАЯ ЖЕЛЕЗНАЯ ДОРОГА"

*Назаренко І.Л., к.е.н., доцент,
Голованова Т.О., слушатель магистратуры (УкрДУЗТ)*

В статье выполнены расчеты уровня экономической безопасности Южной железной дороги в 2014 - 2017 гг. и выявлены причины нахождения его в зоне риска. Это низкая производительность труда и производительность вагона, уменьшения текущей ликвидности, углубления убыточности производственно-финансовой деятельности.

Определены сущность и свойства системы обеспечения экономической безопасности регионального филиала "Южная железная дорога" как подсистемы системы обеспечения экономической безопасности ПАТ "Украинская железная дорога".

Определены основные задачи системы обеспечения экономической безопасности железной дороги.

Ключевые слова: экономическая безопасность железной дороги; оценка уровня экономической безопасности железной дороги; система обеспечения экономической безопасности железной дороги; свойства и задачи системы обеспечения экономической безопасности железной дороги

A SYSTEM OF PROVIDING ECONOMIC SECURITY OF THE REGIONAL BRANCH "SOUTH RAILWAY" OF PUBLIC JOINT STOCK COMPANY "UKRAINIAN RAILWAY"

*Nazarenko I.L., PhD (economics), assistant professor,
Golovanova T.O., master's student (USURT)*

Railway transport is one of basic industries, providing transportation of goods and passengers, and is known to be a basis of national security.

Вісник економіки транспорту і промисловості № 64, 2018

Economic security of transport is determined by its possibility to satisfact demand of economic subjects on internal and international transportations qualitatively; to compete on international transportation markets; to realize its transit potential effectively.

The biggest threats to economic security of railway transport are reduction of transit potential of Ukraine as a result of military operations on the East and occupation of Crimea, reduction of own production in basic economic industries of Ukraine, aging of rolling stock and transport buildings, and other factors.

Therefore a timely task is assessment and increasing economic security level of railways which requires proper methods. Economic security of a railway is its state of protection from external and internal threats and its ability to adapt to changes in surroundings.

In the article the calculations of economic security level of the South railway in 2014 - 2017 are executed and reasons of being it in the risk zone are revealed. They are: low labour productivity, reduction of current liquidity, low productivity of carriage, deepening of unprofitableness of activity of the railway.

Aforementioned problems which cause low level of economic security of the regional branch "South railway" of public joint stock company "Ukrainian railway" are typical for all Ukrainian railways and call for creating a system of providing economic security. Its essence and properties are determined in the article. A system of providing economic security is holistic, complex, opened, having connections with surroundings, goal-oriented, non-linear, stochastic, dynamic, controllable, heterogeneous.

In the article some other properties are named which should be taken into account while creating a system of providing economic security of a railway. They are: sustainability of the system, reliability, sensitiveness to the changes; this system must quickly react to the changes of surroundings. The basic tasks of the system of providing economic security of a railway are also determined in the article.

Keywords: *economic security of railway; assessment of economic security of railway; system of providing of economic security of railway; properties and tasks of the system of providing of economic security of railway*

Постановка проблеми. Залізничний транспорт є однією з базових галузей, забезпечуючи перевезення вантажів та пасажирів, і є основою національної безпеки. Як вказано у Національній транспортній стратегії України на період до 2030 року, однією з причин критичного рівня розвитку транспортної галузі зокрема є системне недофінансування, недостатнє технічне обслуговування інфраструктури та транспорту, а також технічна відсталість, що загрожує вже не тільки виконанню його соціально-економічних функцій, але і національній безпеці.

Економічна безпека (ЕБ) транспорту визначається його спроможністю якісно забезпечувати попит економічних суб'єктів на внутрішні та міжнародні перевезення; конкурувати на ринках міжнародних перевезень; ефективно

реалізовувати транзитний потенціал.

Найбільшими загрозами економічній безпеці залізничного транспорту є скорочення транзитного потенціалу України внаслідок військових дій на Сході, окупації Криму та інших факторів, зменшення власного виробництва в основних вантажоутворюючих галузях, прогресуюче старіння основних виробничих фондів (незважаючи на виконану на папері їхню переоцінку, яка дозволила знизити коефіцієнт зносу з 85-95% до 10-15%) [1].

Тому актуальним є дослідження економічної безпеки залізниці, її оцінка та створення системи забезпечення економічної безпеки.

Аналіз останніх досліджень і публікацій. Дослідженням економічної безпеки залізничного транспорту присвячені праці вітчизняних та

зарубіжних науковців, зокрема Г. Ейтутіса, Р.А. Кожевнікова, З.П. Межох, Н.П. Терьошиної, Д.І. Ковальова, В.Л. Диканя, І.Л. Плетникової (Назаренко), Т.О. Тимофєєвої, О.І. Платонова, Т.Г. Сухорукової, А.В. Толстової, Ж.С. Костюк, та інших учених [2 – 11]. В їх працях розглядається сутність, складові економічної безпеки залізничного транспорту, розроблені методики її оцінювання. Створенню системи забезпечення ЕБ підприємств залізничного транспорту присвячена зокрема стаття А.Ю. Чередниченка [12], в якій сформульовано принципи забезпечення ЕБ, визначено об'єкти і суб'єкти системи забезпечення економічної безпеки підприємств

Виділення недосліджених аспектів проблеми. Але дотепер в літературі не приділялося уваги розробленню системи забезпечення економічної безпеки залізниць, не визначені її сутність та властивості.

Метою статті є оцінка рівня економічної безпеки регіональної філії «Південна залізниця» ПАТ «Українська залізниця», визначення сутності, властивостей і завдань системи її забезпечення.

Основний матеріал статті. Регіональна філія «Південна залізниця» є відокремленим підрозділом ПАТ «Українська залізниця» без статусу юридичної особи, метою діяльності якої є задоволення потреб держави, юридичних і фізичних осіб в безпечних, якісних залізничних перевезеннях, роботах та послугах, забезпечення ефективного функціонування та розвитку виробничо-технологічного комплексу залізничного транспорту загального користування, створення умов для підвищення конкурентоспроможності галузі, а також отримання прибутку від здійснення підприємницької діяльності.

На нашу думку, базуючись на визначенні ЕБ підприємства [5, 8], економічна безпека залізниці – це стан захищеності її діяльності від негативного

впливу внутрішніх та зовнішніх загроз; стан, при якому забезпечується стабільне функціонування і прогресивний розвиток залізниці, досягається шляхом максимального ефективного використання наявних ресурсів і швидкої адаптації до умов середовища, що змінюється.

Спочатку оцінимо рівень ЕБ Південної залізниці за методикою, розробленою у дисертації І.Л. Плетникової [6]. Згідно з методикою, рівень ЕБ залізниці залежить від обраних показників її діяльності:

$$U_{ЭБП} = 0,27f(\Pi_T) + 0,1f(\Pi_B) + 0,04f(\Pi_L) + 0,05f(K_{Год}) + 0,08f(\Phi_{Отд}) + 0,34f(R) + 0,12f(K_{Т.л.}), \quad (1)$$

де $f(\Pi_T)$, $f(\Pi_B)$, $f(\Pi_L)$, $f(K_{Год})$, $f(\Phi_{Отд})$, $f(R)$, $f(K_{Т.л.})$ – локальні функції залежності рівня ЕБ від продуктивності праці; продуктивності вагона; продуктивності локомотива; коефіцієнта придатності основних виробничих фондів; фондівдачі; рентабельності виробничо-фінансової діяльності; коефіцієнта поточної ліквідності відповідно.

Формули локальних функцій визначено у [5, 6] з урахуванням типу показника (стимулятор, дестимулятор, «інтервал»). Сума питомих вагів значущості не дорівнює одиниці, адже принцип їх визначення – виходячи з розрахунку середнього відсотку зростання локальної функції при зростанні значення кожного локального показника на 1%. Визначення питомих вагів значущості виконано у [6].

Динаміка показників діяльності регіональної філії ПАТ УЗ «Південна залізниця» - локальних показників ЕБ у 2014 – 2017 рр. наведена в табл. 1.

Необхідно відмітити, що колосальне зростання коефіцієнта придатності основних фондів – з 0,008 до 0,905 обумовлено переоцінкою основних засобів у 2015 році у зв'язку з формуванням ПАТ «Українська залізниця», і не викликано реальним оновленням фондів. Тією ж причиною обумовлений і стрибок

фондовіддачі у 2015 році. Результати програми, розробленої у DELPHI 5 розрахунків, виконані за допомогою (наведена у [6]), представлені на рис. 1.

Таблиця 1

Локальні показники економічної безпеки залізниці

Найменування показника	2014 р.	2015 р.	2016 р.	2017 р.
1 Продуктивність праці, тис. прив. ткм /1 люд.	961,7	1029,8	1000,6	1036,7
2 Середньодобова продуктивність вантажного вагона, ткм нетто	3752	3587	4052	3781
3 Середньодобова продуктивність локомотива, тис. т-км брутто	1650	1631	1683	1620
4 Коефіцієнт придатності ОВФ	0,008	0,905	0,872	0,838
5 Фондовіддача основних виробничих фондів (по залишковій вартості), грн/грн	0,013	1,004	0,933	0,331
6 Рентабельність виробничо-фінансової діяльності, %	1,5	0,4	-8,9	-21,3
7 Коефіцієнт поточної ліквідності	0,3611	0,1347	0,0244	0,0319

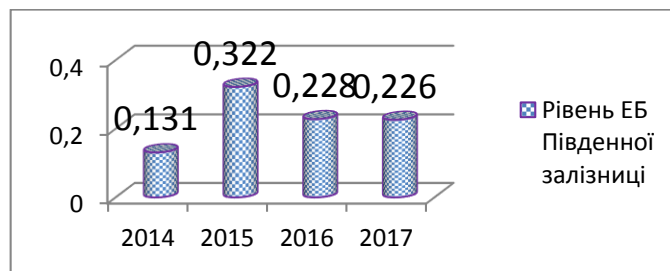


Рис. 1. Рівень ЕБ регіональної філії «Південна залізниця» у 2014 – 2017 рр.

Згідно з визначеними у [6] зонами економічної безпеки (див. рис. 2), бачимо, що протягом аналізованого періоду рівень ЕБ знаходиться у зоні ризику (від 0,0 до 0,8), в основному під впливом таких негативних чинників: низької продуктивності праці та продуктивності вагона, зменшення поточної ліквідності, поглиблення збитковості виробничо-фінансової діяльності. Це вимагає не тільки розроблення заходів по його підвищенню, а й організації такої роботи на постійній основі.

Тому актуалізується проблема створення системи забезпечення економічної безпеки як ПАТ «Українська залізниця» в цілому, так і системи забезпечення ЕБ залізниці.

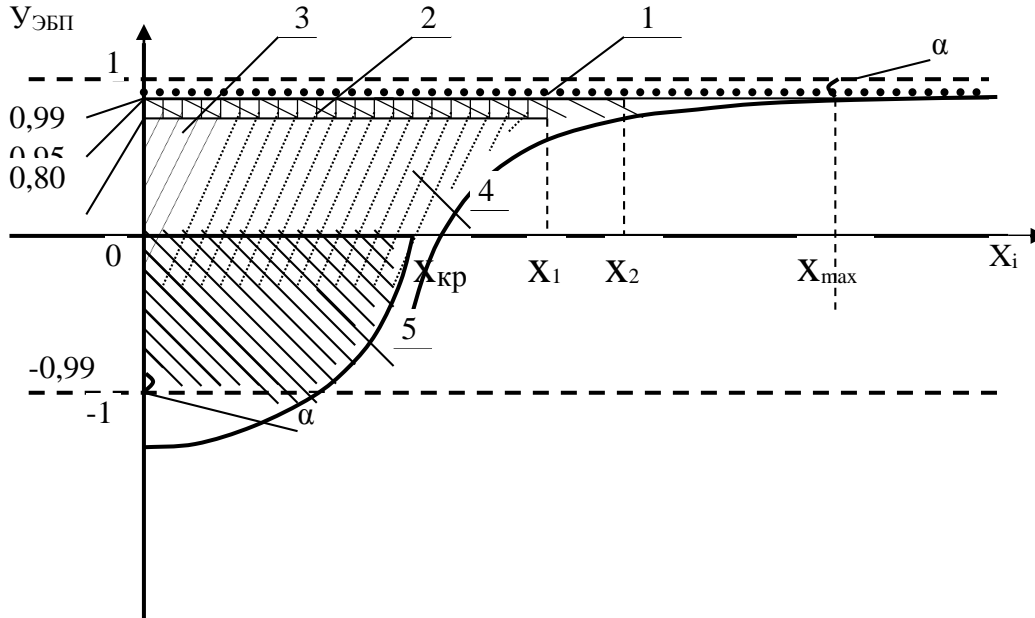
На нашу думку, серед наявних в літературі визначень СЕБП найбільш адекватним є визначення, наведене у

роботі [13, с. 38], згідно з яким система економічної безпеки підприємства – це сукупність взаємопов’язаних елементів (органів, засобів, методів і заходів), що діє на основі певних принципів, та сформована для забезпечення необхідного рівня захищеності підприємства від наявних і потенційних загроз та мінімізації їх негативного впливу.

Уточнюючи це визначення та враховуючи специфіку функціонування залізниці, під СЗЕБ залізниці будемо розуміти сукупність взаємопов’язаних елементів (органів, засобів, методів і заходів), що діє на основі певних принципів, та спрямована на захист всіх функціональних складових економічної безпеки залізниці та її життєво важливих інтересів (як сфери інтересів ПАТ «Українська залізниця») від зовнішніх та внутрішніх загроз та мінімізації їх

негативного впливу для забезпечення успішного фінансово-економічного розвитку. Забезпечення ЕБ залізниць включає комплекс видів діяльності за функціональними складовими ЕБ

залізниць: це фінансова; інтелектуальна і кадрова; техніко-технологічна; політико-правова; інформаційна; екологічна; силова [14, 6, 8].



1 - зона ідеальної безпеки; 2 - зона високої безпеки; 3 - зона прийнятної безпеки; 4 - зона ризику; 5 - зона загрози катастрофи.

Рис.2. Зони економічної безпеки, ризику і загрози катастрофи для підприємства (залізниця) [6]

Як слушно відмічає В.М. Павліченко у [15], побудування надійної й ефективної системи економічної безпеки підприємства можливе лише з застосуванням системного підходу до її організації, з визначенням категорійного апарату, методологічної бази.

На думку більшості дослідників у царині безпекології, система економічної безпеки є соціальною системою, і базуючись на цьому постулаті, у роботі [15] досліджена система забезпечення економічної безпеки підприємства (СЗЕБП), визначено її властивості. Названо як загальні властивості систем (цілісність; відносна відособленість від зовнішнього середовища; наявність зв'язків з зовнішнім середовищем; структурованість – наявність частин і зв'язків між ними; цілеспрямованість – підпорядкування всієї організації системи визначеній меті), так і специфічні (складність; відкритість;

нелінійність; ймовірнісність, динамічність, багаторівневість, неоднорідність, керованість).

Крім того, визначено, що за походженням СЗЕБП є змішаною, тому що вона містить як елементи, створені людиною (машини, механізми, будівлі тощо), так і елементи природного походження (кадри). За природою елементів – змішана, адже містить і матеріальні і абстрактні елементи (теорії, наукові знання, логічні системи тощо). За характером цілей виділяють системи, призначені для певної цілі, та системи, здатні обирати ціль і до неї прагнути. СЗЕБП не може змінити мету свого існування – забезпечення прийняттого рівня економічної безпеки підприємства, тому вона є призначеною для певної (вищеназваної) мети.

За описом вхідних (x), вихідних (y) і внутрішніх перемінних (z) СЗЕБП можна

вважати системою зі змішаними перемінними. За типом опису оператора системи СЗЕБП є «білою шухлядою». За способом керування: СЗЕБП є системою з комбінованим управлінням, а саме – організаційною [15]. Стосовно СЗЕБ залізниці: зауважимо, що вона є підсистемою системи вищого рівня – СЗЕБ «ПАТ «Українська залізниця».

На нашу думку, всі вищепераховані властивості СЗЕБП є властивими і для системи забезпечення економічної безпеки залізниці. Але у цьому переліку відсутні найважливіші властивості - це її гнучкість, стійкість та чутливість.

При проектуванні системи забезпечення ЕБ ПАТ «Українська залізниця» та окремих філіалів – залізниць необхідно враховувати, що ця система повинна швидко реагувати на зміни як зовнішнього, так і внутрішнього середовища, бути стійкою, надійною, але водночас чутливою до змін.

Якщо стан системи зберігається незалежно від зовнішніх збуджень, тоді це свідчить про її стійкість. Стійкість системи звичайно розглядають як позитивну її характеристику. Але інколи стійкість можна розглядати як небажану, що не допускає гнучкості в управлінні системи.

Надійність — здатність зберігати свою системоутворюючу властивість при елімінації будь-якої кількості елементів, крім одного.

Властивості, які формують здатність системи до самозбереження, часто називають зберігаючими. Серед них:

а) здатність зберігати стаціонарний нерівноважний стан незалежно від умов зовнішнього середовища та умов функціонування системи, що змінюються;

б) здатність утримувати суттєві перемінні внутрішнього середовища в допустимих межах (стосовно до технічних систем цю властивість називають гомеостазом, а до біосистем — гомеостазисом); з огляду на те, що за походженням СЗЕБП є змішаною, а не природною, не можемо називати цю

властивість гомеостазисом, а отже, це гомеостаз;

в) здатність пристосовуватись (адаптуватись) до зміни речовинного, енергетичного та інформаційного середовища (процес адаптації розглядається як зміна властивостей і поведінкових реакцій системи, спрямована на збереження її цілісності й гомеостазу на всіх системно-структурних рівнях організації);

г) здатність динамічно реагувати на зміни і впливи навколишнього середовища за рахунок структурно-функціональних перебудов (властивість динамічності);

д) властивість якісної неоднорідності, що виявляється в тому, що в рамках однієї й тієї ж функціональної системи спільно і злагоджено працюють підсистеми з якісно різними керуючими сигналами (речовинними, енергетичними, інформаційними);

е) властивість часової неоднорідності, яка проявляється в тому, що в одній функціональній системі взаємодіють підсистеми з різними постійними часу (повільні, швидкі);

ж) властивість структурно-функціональної організованості, що виявляється у високій стійкості структури і функцій системи;

з) властивість структурно-функціональної стохастичності, яка проявляється в різновиді реакцій у відповідь на одні й ті ж дії середовища;

к) властивість структурної дискретності, що виявляється в можливості поділу системи на дискретні елементи, компоненти, підсистеми;

л) властивість функціональної безперервності, тобто варіабельність кількісних параметрів у межах однієї і тієї ж дискретності [16].

СЗЕБ залізниці, будучи стійкою, повинна також мати достатню чутливість. Поняття чутливості системи використовують для характеристики здатності системи повертатись до стану рівноваги чи зміщувати свій стаціонарний стан при тривалих відхиленнях значень

перемінних зовнішнього середовища. Чутливість системи — це чутливість вектора стаціонарних (рівноважних) значень координат стану до вектора стаціонарних значень входів [16]. Іншими словами, це здатність системи (у даному випадку – СЗЕБ залізниці) реагувати на навіть незначні зміни навколишнього середовища, які можуть бути загрозливими для ефективного функціонування залізниці, тобто, вчасно розпізнавати зміни перемінних зовнішнього середовища (параметрів економічної безпеки) та генерувати відповідні реакції для повернення системи до стану рівноваги (забезпечення достатнього рівня економічної безпеки, якому відповідають зони прийнятної, високої та ідеальної безпеки).

Сформулюємо перелік основних завдань, які повинна вирішувати система забезпечення економічної безпеки залізниці: оцінку надійності і ступеня захищеності діяльності залізниці від внутрішніх і зовнішніх загроз; своєчасне виявлення посягань на ресурси залізниці та ефективне припинення загроз керівництву і персоналу на основі комплексного підходу до безпеки; виявлення причин і умов, що сприяють нанесенню фінансового, матеріального і морального збитку інтересам залізниці, порушення її нормального функціонування та розвитку; добування необхідної інформації для вироблення оптимальних управлінських рішень з питань стратегії і тактики стійкої економічної діяльності; вивчення партнерів, клієнтів і конкурентів, забезпечення безпеки зовнішньої діяльності залізниці; створення умов для відшкодування матеріального і морального збитку, що наноситься неправомірними діями юридичних і фізичних осіб, ослаблення негативних наслідків, що виникли при порушенні економічної безпеки; надання впливу на формування у партнерів і клієнтури сприятливого думки про залізницю; збір, аналіз, оцінку і прогнозування даних, що характеризують стан всього комплексу системи

забезпечення безпеки залізниці, контроль за ефективністю її функціонування.

Організаційно система ЕБ повинна бути втілена у вигляді служби економічної безпеки залізниці, концепція та функції якої були розроблені це у [17]. Її начальник повинен підпорядковуватися безпосередньо начальнику залізниці й бути його заступником з ЕБ. Відділи і служби, що ввійдуть до складу служби ЕБ, будуть продовжувати виконувати свої функції відповідно до діючих Положень про служби, підпорядковуючись своїм начальникам, а нові функції, пов'язані із забезпеченням економічної безпеки, повинні здійснювати під оперативним керівництвом заступника начальника залізниці з ЕБ, знаходячись, таким чином, у подвійному підпорядкуванні.

Висновки і перспективи подальших досліджень. В статті виконані розрахунки рівня економічної безпеки Південної залізниці у 2014 – 2017 рр. і виявлені причини знаходження його у зоні ризику. Це зокрема низька продуктивність праці та продуктивність вагона, зменшення поточної ліквідності, поглиблення збитковості виробничо-фінансової діяльності.

Досліджено сутність системи забезпечення економічної безпеки залізниці та її властивості як соціально-економічної системи. Нами визначено, що окрім існуючих в літературі властивостей, при її проектуванні повинні забезпечуватися наступні властивості: стійкість, надійність, чутливість до змін, необхідно враховувати, що ця система повинна швидко реагувати на зміни середовища. Визначені основні завдання, які повинна вирішувати система забезпечення економічної безпеки залізниці.

Напрямами подальших досліджень може бути визначення елементів системи забезпечення економічної безпеки залізниці.

ПЕРЕЛІК ВИКОРИСТАНИХ ДЖЕРЕЛ 48-52.

1. Національна транспортна стратегія України на період до 2030 року. // <http://zakon.rada.gov.ua/laws/show/430-2018-%D1%80>

2. Назаренко І.Л., Черненко С.В. Оцінка економічної безпеки вагонної дільниці // Вісник економіки транспорту і промисловості. - № 62, 2018. –С. 89 – 96.

3. Кожевников Р.А., Межох З.П., Терешина Н.П. и др. Экономическая безопасность железнодорожного транспорта: учебник для вузов ж.-д. транспорта. – М.: Маршрут, 2005. – 326 с.

4. Ейтутіс Г. Оцінка економічної безпеки залізничного транспорту // Економіст. – 2009. - №1. – С. 56-59.

5. Ковальов Д.І., Плетникова І.Л. Кількісна оцінка рівня економічної безпеки підприємства // Економіка України. – 2001. - №4. - С. 35 – 40.

6. Плетникова І.Л. Визначення рівня і забезпечення економічної безпеки залізниці: дис. ... канд.екон. наук: спец. 08.07.04 – Економіка транспорту і зв'язку. Хар. держ. акад. залізн. трансп. — Х., 2001. — 234 с.

7. Тимофєєва Т. О. Розробка механізму щодо забезпечення економічної безпеки залізничного транспорту: автореф. дис. ... канд.екон. наук : спец. 08.00.03 "Економіка та упр. нац. госп-вом"; Укр. держ. акад. залізн. трансп. — Х., 2009.- 20 с.

8. Дикань В.Л., Назаренко І.Л. Комплексна методика визначення рівня економічної безпеки, оцінки ризиків та ймовірності банкрутства підприємства: монографія. - Харків:УкрДАЗТ, 2010. – 142 с.

9. Ковалев Д.И., Сухорукова Т.Г. Экономическая безопасность предприятия // Экономика Украины. - 1998- No 11.- С.

10. Толстова А. В. Залізничний комплекс України як основа економічної безпеки країни // Вісник економіки транспорту і промисловості. – Вип.37.- 2012. — С. 75–78.

11. Костюк Ж.С. Сутність поняття «Економічна безпека підприємств залізничного транспорту» // Вісник економіки транспорту і промисловості. – 2013. – №41. – С. 173-179.

12. Чередниченко А.Ю. Система економічної безпеки підприємств залізничного транспорту // Вісник економіки транспорту і промисловості. - № 51, 2015. – С. 67 – 72.

13. Матвійчук Н. М. Теоретичні основи формування системи економічної безпеки підприємства //Формування ринкової економіки в Україні: [зб. наук. праць]. – Львів, 2014. – Вип. 31 – С. 37-44.

14. Основы экономической безопасности (государство, регион, предприятие, личность): учебно - практ. пособие./Под. ред. Е.А. Олейникова - М.: ЗАО "Бизнес-школа Интел - СИНТЕЗ", 1997. - 279 с.

15. Павліченко В. М. Визначення основних властивостей системи забезпечення економічної безпеки підприємства // Вісник економіки транспорту і промисловості. - 2015. - Вип. 50. - С. 254 - 258.

16. Системологія на транспорті: підручник. У 5 кн. / За заг. ред. М.Ф. Дмитриченка. - К. : Знання України. Кн. 1: Основи теорії систем і управління / Е. В. Гаврилов [та ін.]. - 2005. - 344 с.

17. Плетникова І.Л. Структура та функції служби економічної безпеки залізниці // Вісник Харківського національного університету ім. В. Н. Каразіна.. – 2001. - №512. – С. 191 – 193.

DOI 10.18664/338.47:338.45.v0i64.149591