

УДК 621.952.5

В.В. СВЯЦЬКИЙ, О.В. СКРИПНИК

Центральноукраїнський національний технічний університет, м. Кропивницький

### ПІДВИЩЕННЯ ПРОДУКТИВНОСТІ ПРОЦЕСУ ГЛИБОКОГО СВЕРДЛІННЯ

Наведені теоретичні і експериментальні дослідження механізмів приводів верстатів для обробки глибоких отворів. Показано, що застосування пристроїв із змінною величиною вильоту інструмента, а також механізмів вібраційного свердління підвищують ефективність обробки глибоких отворів. Наведено схеми розвантаження свердла, що ґрунтуються на використанні комбінованої обробки „різання — пластична деформація” і підведенням мастильно-охолоджуючого технічного засобу з надлишковим тиском. Способи вирішують задачу зниження складових технологічного навантаження і дозволяють розширити технологічні можливості процесу свердління по глибині обробки.

Ключові слова: глибоке свердління, вібраційне різання, інструмент, стійкість, жорсткість, розвантаження, деформування, ефективність.

В.В. СВЯЦЬКИЙ, О.В. СКРИПНИК

Центральноукраїнський національний технічний університет, г. Кропивницький

### ПОВЫШЕНИЕ ПРОИЗВОДИТЕЛЬНОСТИ ПРОЦЕССА ГЛУБОКОГО СВЕРЛЕНИЯ

Приведены теоретические и экспериментальные исследования механизмов приводов станков для обработки глубоких отверстий. Показано, что применение устройств с переменной величиной вылета инструмента, а также механизмов вибрационного сверления повышают эффективность обработки глубоких отверстий. Приведены схемы разгрузки сверла, основанные на использовании комбинированной обработки „резания — пластическая деформация” и подводом смазывающе-охлаждающего технического средства с избыточным давлением. Способы решают задачу снижения составляющих технологической нагрузки и позволяют расширить технологические возможности процесса сверления по глубине обработки.

Ключевые слова: глубокое сверление, вибрационное резание, инструмент, устойчивость, жесткость, разгрузка, деформирование, эффективность.

V.V. SVIATSKYI, O.V. SKRYPNYK

Central Ukrainian National Technical University, Kropyvnytskyi

### PRODUCTIVITY IMPROVEMENT OF THE DEEP DRILLING PROCESS

In the article the theoretical and experimental researches of mechanisms of machine tools drives for the deep drilling are considered. The application of devices with a variable quantity of tool extension, and also mechanisms of vibration drilling raise effectiveness of deep-hole machining are demonstrated. The schemes of drill unloading, based on use of the combined processing „cutting — plastic deformation” and admission lubricant-cooling agent with overpressure, are considered. The methods solve a problem of technological load components decrease and allows expanding technological capability of drilling process on depth of processing.

Keywords: deep drilling, vibration cutting, tool, stability, rigidity, unloading, deformation, efficiency.

#### Постановка проблеми

Свердління глибоких отворів є трудомісткою технологічною операцією, особливо при обробці в'язких матеріалів. В системі верстат – пристрій – інструмент – деталь (ВПД) при глибокому свердлінні в найбільш важких умовах працює інструмент — свердло [1, 2]. Замкнений об'єм обробки, різноманітні функції, виконання яких повинна забезпечувати конструкція інструменту, форсовані режими різання змушують працювати корпус свердла, його ріжучі і напрямні елементи з високими напруженнями.

#### Формулювання мети дослідження

Метою роботи є аналіз останніх досліджень в обробці глибоких отворів, теоретичні і експериментальні дослідження механізмів приводів верстатів для обробки глибоких отворів.

#### Аналіз останніх досліджень і публікацій та викладення основного матеріалу дослідження

Відомо, що в основі оптимізації процесу глибокого свердління лежить функція стійкості інструменту від параметрів процесу різання. Математичний опис цього процесу визначається великим

числом взаємозв'язаних чинників, які не піддаються на сьогоднішній день узагальненню. Основним елементом системи ВПД, що обмежує вихідні параметри верстата при глибокому свердлінні, є інструмент. Оптимізація процесу глибокого свердління при цьому зводиться, як правило, до зняття певних технічних обмежень по стійкості, міцності або жорсткості свердла.

Для підвищення продуктивності процесу свердління необхідно вести обробку з максимально допустимою величиною подачі. У той же час максимальна допустима подача свердління обмежується міцністю і подовжньою стійкістю інструменту.

Із збільшенням глибини свердління швидкість подачі обмежується подовжньою стійкістю стебла інструменту, оскільки осьова складова сил різання не повинна перевищувати критичну силу по Ейлеру, що визначається по формулі [3]:

$$P_{кр} = \frac{E \cdot \pi^3 \cdot I}{(\mu \cdot l)^2} = \eta \frac{E \cdot I}{l^2}, \quad (1)$$

де  $P_{кр}$  – критична сила;

$E$  – модуль пружності;

$l$  – довжина стебла свердла;

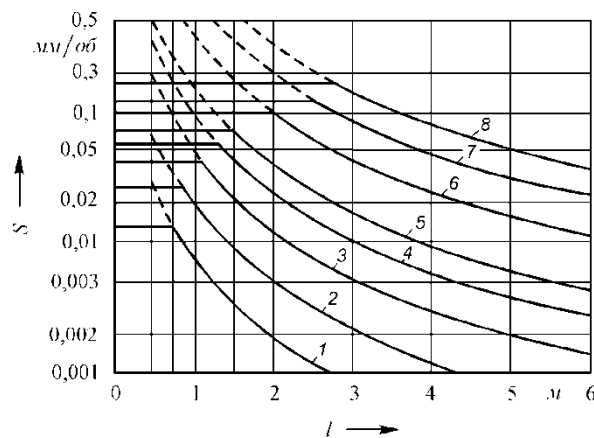
$I$  – момент інерції поперечного перетину інструменту;

$\mu$  – коефіцієнт приведеної довжини;

$\eta$  – коефіцієнт стійкості.

Для збереження подовжньої стійкості стебла інструмента у міру збільшення глибини обробки необхідно зменшувати осьову складову сили різання шляхом зниження швидкості подачі. Проте, зменшення швидкості подачі приводить до збільшення питомої сили різання, що, у свою чергу, якісно впливає на процес різання. Обробка глибоких отворів на малих подачах є малопродуктивною, а на граничних подачах — веде до зниження якості обробки отворів.

На рис. 1 наведені графіки допустимої швидкості подачі при обробці сталі 45 за умови міцності стебла свердла по крутильному моменту і умови збереження інструментом подовжньої стійкості відповідно до залежності (1).



**Рис. 1. Допустимі подачі при обробці сталі 45 за умови міцності стебла свердла по крутильному моменту і умови збереження інструментом подовжньої стійкості: діаметр свердла: 1 — 5 мм; 2 — 7,5 мм; 3 — 10 мм; 4 — 12,5 мм; 5 — 15 мм; 6 — 20 мм; 7 — 25 мм; 8 — 30 мм**

Аналіз приведених на рис. 1 графічних залежностей свідчить, що робоча область в системі координат „подача — глибина свердління” визначається двома показниками: мінімальною для даного діаметру свердла величиною подачі, що визначається стійким характером стружкоутворення і мінімальною продуктивністю; і максимально допустимою величиною подачі відповідно до міцності поперечного перерізу інструменту і подовжньої стійкості стебла свердла.

Наявність перерахованих обмежень по міцності, стійкості інструменту і мінімальному значенню допустимої подачі свердління визначає область можливого вибору допустимих параметрів елементів технологічної системи. Теорія і практика глибокого свердління дає деякі рекомендації економічної доцільності тих або інших способів глибокого свердління [1, 3]. Зрозуміло, що ці рекомендації певною мірою є умовними, а їх межі розпливчаті і у кожному конкретному випадку обробки глибоких отворів можуть бути переглянутими.

В роботі [4] встановлена причина виникнення крутильних коливань свердлів і визначений їхній ступінь впливу на стійкість інструмента. Достатня відповідність в роботі [4] теоретичних досліджень результатам експерименту при обробці титанових сплавів дозволяють використати наведені дані для вибору оптимальних параметрів інструменту для глибокого свердлення. З наведених у роботі [5] графіків можна зробити висновок, що збільшення жорсткості інструмента в півтора-два рази приводить до зниження кута розкручування спіралі свердла у два-три рази.

Проте можливості підвищення жорсткості інструменту за рахунок зміни форми перерізу стеблини свердла на даний час досить повно вивчені і практично вичерпані. Тому автори [5], вказуючи на складність істотного підвищення жорсткості свердла за рахунок оптимізації його поперечного перерізу, звертають основну увагу на раціональну експлуатацію свердлів.

Проведені теоретичні дослідження і узагальнення результатів експериментальних досліджень [1] створили основу для аналізу ефективності процесу свердління зі змінним вильотом інструмента. По результатам експериментальних досліджень [6] визначено, що величина стійкості інструмента зі збільшенням глибини свердління нелінійно залежить від довжини вильоту. Це дозволяє записати залежність для визначення періоду стійкості свердла  $T$ , що використана в роботі [5], у вигляді:

$$\frac{T^m}{T_0^m} = \left( \frac{l_0}{l} \right)^n \quad (2)$$

де  $l$  – робоча довжина вильоту;

$l_0$  – вихідна розрахункова довжина вильоту;

$n, m$  – показники, які враховують вплив вильоту на стійкість інструмента.

Залежно від способу виготовлення свердла, а також матеріалу, який оброблюють, показники степенів  $n$  і  $m$  за результатами досліджень [4, 5] приймають в межах від 0,1 до 0,5. Так, наприклад, для свердлів, які досліджувались у роботі [4] при обробці сплаву ВТ20, показник степеня  $n$  приблизно дорівнює 0,4, для фрезерованих свердлів відповідно з результатами, що наведені у роботі [5], показник степеня  $n$  становить приблизно 0,15.

Порівнюючи процеси глибокого свердлення отворів свердлами з постійним і змінним вильотом, необхідно відзначити, що величина вильоту буде однаковою тільки на граничній глибині обробки. Протягом усього процесу обробки при роботі зі змінним вильотом інструмента ця величина завжди буде меншою. Таким чином, за всіма рівними умовами відношення стійкості інструмента при обробці зі змінним і постійним вильотом може бути визначене по формулі:

$$\frac{T}{T_0} = \frac{k - k^m}{k - 1} \cdot \frac{1}{1 - \frac{n}{m}} \quad (3)$$

де  $k$  – відношення вильоту наприкінці обробки до вихідного вильоту.

Відповідно до залежностей (2) і (3) побудовані графіки стійкості інструмента при свердлінні зі змінним вильотом від відношення вильотів наприкінці і початку обробки (див. рис. 2). Показник степені  $m$ , що враховує вплив вильоту на стійкість, при цьому прийнятий рівним 0,25.

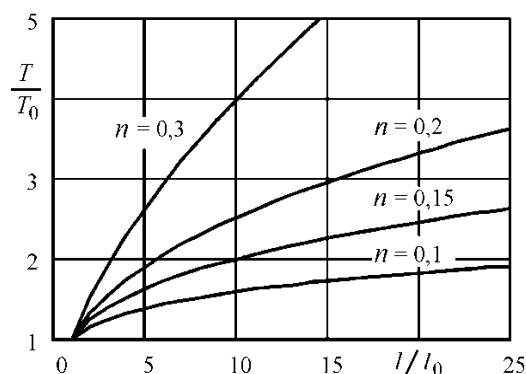


Рис. 2. Стійкість інструмента при свердлінні зі змінним вильотом

Наведені графічні залежності показують, що зі збільшенням відношення вильотів наприкінці і початку обробки, стійкість інструмента зростає. З погіршенням оброблюваності матеріалу (збільшення показника  $n$ ) ефект зростання стійкості збільшується. Ці висновки співпадають з експериментальними дослідженнями, проведеними на спеціальних свердлах (свердильних спіралях без хвостовика)

постійного перерізу по всій довжині інструмента, які показали, що крутильні коливання, які знижують стійкість свердлів, є пропорційними кубу довжини вильоту свердла. При цьому шляхом зменшення довжини вильоту свердла можна збільшити величину подачі в три-сім разів при одночасному збільшенні стійкості інструмента від трьох до семи разів.

Структурні схеми привода [8], алгоритм вирішення завдань підвищення продуктивності обробки глибоких отворів [2], отримані результати досліджень [9, 10] і узагальнення робіт [1 – 10] склали теоретичну основу створення ряду принципово нових конструкцій механізмів зі змінною структурою, що працюють за методом перехоплення стебла інструмента по його довжині (див. рис. 3). Ці механізми забезпечують передачу крутного моменту осьової сили свердлу при мінімальній вильоті і здійснюють дискретну подачу. Конструктивною особливістю цих механізмів є наявність в осьовому напрямку рухливих затискачів, які по черзі включають, і механізму керування затискачами. Механізм затискачами забезпечує по чергову фіксацію свердла в осьовому напрямку і дискретне його переміщення.

На рис. 3, а показана схема установки свердла з однією проміжною опорою, що поділяє відстань  $l$  на ділянки  $a$  і  $b$ . Застосування даної схеми дозволяє підвищити поздовжню стійкість інструменту при глибокому свердленні. Проте, у міру заглиблення свердла в заготовку змінюється величина його вильоту  $i$ , відповідно, відношення  $a$  до  $b$ , яке для отримання максимальної жорсткості інструменту під час процесу свердлення бажано зберігати постійним. Сказане призводить до ускладнення конструкції механізму. Завдання не вирішується і на схемі (див. рис. 3, б), не дивлячись на те, що технологічні можливості по допустимій глибині свердлення поліпшуються. Схема (див. рис. 3, в) забезпечує рівномірну зміну відстані між опорами у міру заглиблення свердла в заготовку, проте наявність пружин і проміжних опор збільшує загальний виліт свердла порівняно з глибиною свердлення.

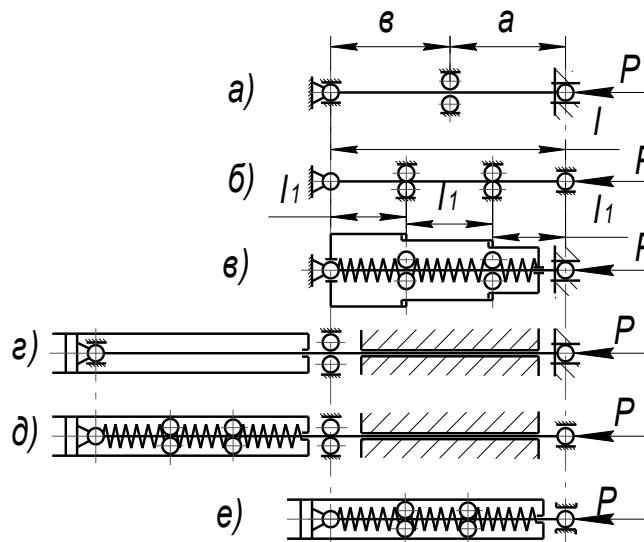


Рис. 3. Схеми вирішення задачі підвищення поздовжньої стійкості свердел при глибокому свердлінні [11]

Підвищення поздовжньої стійкості і жорсткості інструменту в процесі обробки отворів забезпечує схема (рис. 3, г). По цій схемі шток гідроприводу подачі безпосередньо з'єднаний із свердлом. А оскільки жорсткість штока завжди вище за жорсткість свердла при рівних діаметрах, то схема (див. рис. 3, г) забезпечує підвищення жорсткості інструмента і, відповідно, підвищує ефективність процесу глибокого свердлення. Схема (рис. 3, д) забезпечує подальше підвищення жорсткості інструмента і ефективності свердлення, а схема (рис. 3, е) до того ж скорочує приблизно удвічі осьові габарити приводу подачі.

Конструкція механізму привода верстатів для глибокого свердління, розроблена за схемою (рис. 3, г), наведена на рис. 4. У корпусі 1 на підшипниках установлений шпindel 3, виконаний у вигляді гідроциліндра. У циліндрі встановлений поршень 2, шток 4 якого жорстко з'єднаний зі свердлом 5. Для зміни діаметра свердла шпindelна група головки виконана змінною.

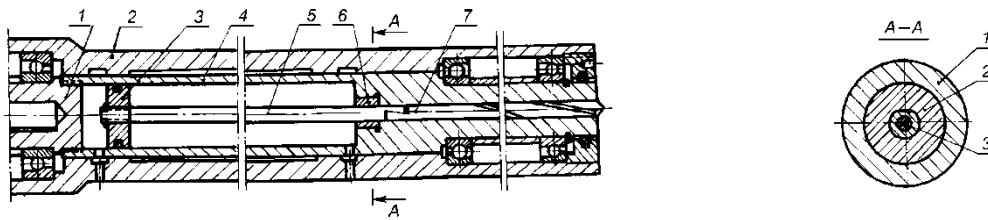


Рис. 4. Механізм привода верстатів для глибокого свердління

Повний цикл зворотно-поступальних рухів свердла надається гідравлічним механізмом подачі, що забезпечує відповідно до заданої програми подачу робочої рідини в праву або ліву порожнини обертового гідроциліндра. Керування циклом роботи гідроприводу і настроювання на задану програму поступальних переміщень здійснюється за допомогою шляхової автоматики (на схемі не показана).

Ефективність обробки глибоких отворів спіральними свердлами можна підвищити завдяки застосуванню вібраційного свердління, що у порівнянні із традиційним свердлінням забезпечує: зниження сил тертя по поверхні контакту інструмента із заготовкою, надійне дроблення і транспортування зливної стружки від зони різання, підвищення ефективності застосування мастильно-охолоджувального технічного засобу (МОТЗ) тощо.

Відомий цілий ряд пристроїв для вібраційного свердління із завданням змушених осьових коливань інструменту за допомогою електродинамічних, електрогідравлічних і інших вібраторів. Поряд з перевагою — плавністю регулювання амплітуди коливань, вони досить складні в технічному виконанні і мають високу вартість. Останнім часом знаходять застосування різні вібраційні патрони, зокрема, кулькові вібратори, що дозволяють використовувати наявне на підприємствах обладнання і здійснювати надійне подрібнення стружки при порівняно малих габаритах, простоті конструкції і невисокій вартості виготовлення цих механізмів [12]. Доцільність застосування різних вібраторів визначається параметрами отворів, які оброблюють.

Для свердління отворів у діапазоні діаметрів від 3 до 9 мм зі співвідношенням  $L/D \geq 3$  розроблена конструкція кулькового вібратора [13], описана нижче. Схема вібратора наведена на рис. 5. У шпинделі верстата кріпиться хвостовик 7, у якому за допомогою шпонки 6 фіксується інструментальний шпиндель 8, що підтискається в напрямку подачі пружиною 10. По похилих поверхнях профільного кільця 1, які утворюють рівносторонню піраміду, перекочуються кульки 2, розміщені в сепараторі, що складається із кілець 3 і 13 із виконаними під кутом один до одного пазами. Механізм зміни амплітуди коливань виконано у вигляді пружного елемента 11, який з'єднано з кільцем 3 і який взаємодіє з пазами, що розташовані на периферії кільця 13. Профільне кільце 1 піджає в осьовому напрямку кришкою 14, яка є спряженою з корпусом 9. Корпус 9 має вікно для регулювання відносного зміщення кілець сепаратора. Вікно закривається кришкою 12. Корпус 9 фіксується від провороту шпилькою 14 і планкою, яка закріплена на верстаті (на схемі не показана). Кульковий підшипник 5 спряжений з хвостовиком 7.

Вібраційний патрон працює таким чином. При заданні хвостовику 7 обертового руху, кульки 2 перекочуються по доріжках кочення опорного кільця 1 і профільного кільця 13, поверхні яких утворені похилими площинами, що визиває коливання інструментального шпинделя 8, який підтискає в напрямку подачі пружина 10, сила стиснення якої більше осьової складової сили різання. Під доріжкою кочення приймається кругова траєкторія руху кульок 2 по поверхні профільного кільця 1, радіус якої можна змінювати, змінюючи відносне положення кілець 3 і 13 сепаратора.

Частота осьових коливань інструменту визначається швидкістю обертання хвостовика 7, числом кульок 2 і відносним положенням кілець 1 і 13. Амплітуда коливань інструменту залежить від кута нахилу площин профільного кільця 1, а також радіуса доріжки кочення кульок, який можна регулювати шляхом відносного зміщення кілець 3 і 13 сепаратора. Для зміни величини амплітуди коливань необхідно, не розбираючи патрон зняти кришку 12, повернути інструментальний шпиндель 8 таким чином, щоб механізм фіксації розташувався напроти вікна корпусу. Пружний елемент 11 виводиться із пазу кільця 1, кільце 13 зміщується відносно кільця 3 на потрібний кут, після чого положення кілець фіксується пружним елементом 11.

Для вібраційного свердління за допомогою наведеного пристрою використовують стандартні спіральні свердла зі збільшеним заднім ходом.

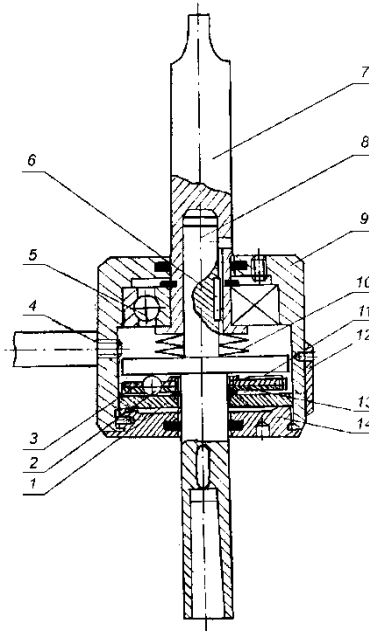


Рис. 5. Кульковий вібратор

Проведені дослідження і узагальнення опублікованих робіт [1 – 10] є основою для розробки схеми комбінованої обробки глибоких отворів із взаємною компенсацією складових технологічного навантаження. Однопотокова функціональна залежність навантаження привода подачі разом із приводом головного руху у відповідності зі структурною схемою, що наведена в [8], є основою для розробки принципово нових способів комбінованої обробки. За механізм зазначеної функціональної залежності можуть виступати інструмент і заготовка, що оброблюється, і які взаємодіють в процесі обробки.

Схема розвантаження свердла, що основана на використанні комбінованої обробки „різання — пластична деформація”, застосована для свердління глибоких отворів [14, 15]. Схема процесу наведена на рис. 6. Інструмент комбінованої обробки глибоких отворів складається з різцевої головки 1, встановленої на корпусі 2 і напрямної 3 з роликами 4, що розташовані між стінкою 5 отвору, який оброблюється, і гвинтовим замкнутим пазом 6 напрямної 3. Напрямна 3 може бути виконана у вигляді двох конусних кілець 7, закріплених на корпусі 2 гайкою 8.

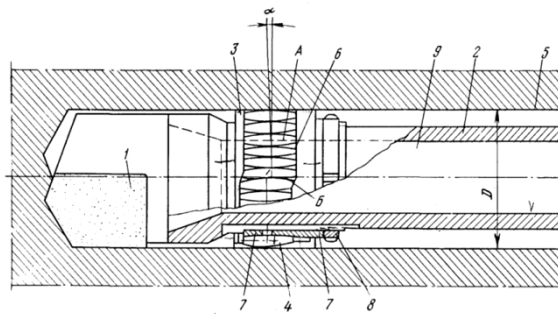


Рис. 6. Свердло для глибокого свердління із самоподачею

Гвинтова поверхня паза 6 на ділянці  $A$  виконана з кутом підйому  $\alpha$ , що визначається з умови  $\operatorname{tg} \alpha \geq S_0/\pi D$ , де  $S_0$  — подача на оберт;  $D$  — діаметр отвору. Гвинтовий паз змикається на ділянці  $B$ , виконаної з більшою глибиною ніж на ділянці  $A$ . Корпус 2 має осьовий канал 9 для відводу МОНТЗ.

При обробці глибоких отворів комбінованим інструментом деталі або інструменту надають відносно обертання і рух подачі. МОНТЗ подається в кільцевий зазор між корпусом 2 і отвором 5. Відпрацьована рідина разом зі стружкою виводиться через осьовий канал 9. Між роликами 4 і поверхнею отвору 5 створюється натяг за допомогою гайки 8, що зближує конічні кільця 7. Це дає змогу при взаємному обертанні деталі і інструмента роликам 4 перекинутись по поверхні отвору 5 і по кільцях 7. Так як конічна поверхня кілець на ділянці  $A$  виконана гвинтовою, ролики 4 відносно отвору 5 рухаються по гвинтовій лінії, долаючи осьову складову сил різання, і надають інструменту переміщення в напрямку подачі. Повернення роликів 4 здійснюється на ділянці  $B$  конічних кілець 7, що виконані тут з більшою

глибиною, завдяки чому ролики 4 не контактують з поверхнею отвору 5 і можуть вільно повертатися у вихідне положення на ділянці А.

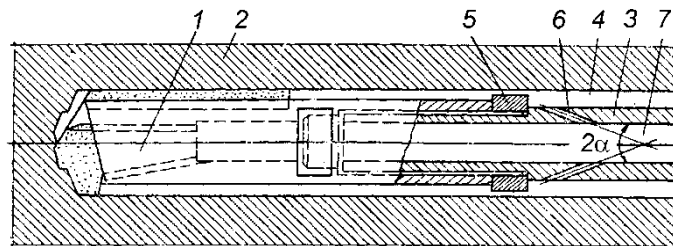
Натяг між роликами 4 і отвором 5 забезпечується гайкою 8, що зближає кільця 7, і вибирається в залежності від осьової складової сили різання так, щоб сила тертя між роликами 4 і отвором 5 перевищили її. При необхідності зміни величини подачі, наприклад, при переході до обробки іншого матеріалу, кільця 7 замінюються на кільця з іншим кутом нахилу.

При взаємодії роликів 4 з отвором 5 відбувається часткове пластичне деформування металу деталі, завдяки чому поліпшується якість обробленої поверхні.

Механізм подачі необхідний лише під час врзання і для здійснення прискорених переміщень. Стебло свердла розвантажується від осьових сил і, відповідно, зменшується амплітуда коливань і підвищується точність обробки. Момент опору перекочування роликів у порівнянні з моментом сил різання є незначним і мало відображається на верхній межі передачі, обумовлений умовою міцності стебла по крутному моменту. Одночасно зі здійсненням подачі ролики пластично деформують стінки отвору, підвищуючи його якість.

Розвантаження стебла свердла при глибокому свердлінні можливе не тільки при використанні комбінованого процесу механічної обробки глибоких отворів „різання — пластична деформація” [14, 15]. Запропоновано пристрій, що дозволяє понизити осьове навантаження на стебло свердла створенням надмірного тиску МОТЗ в зоні різання. Схема пристрою для подачі в зону різання надмірного тиску МОТЗ приведена на рис. 7. Інструментальна головка 1, оброблювана деталь 2 закріплені на трубчастому стеблі 3, що створює з оброблюваним отвором кільцеву порожнину 4 для подачі під тиском МОТЗ з мастилоприймача (на малюнку не показаний). На стеблі 3 біля різцевої головки закріплена шайба-дросель 5. Перед шайбою в стеблі виконані під кутом отвори 6 малого діаметру, що направлені від різцевої головки і сполучають порожнину 4 з осьовим каналом 7 стебла.

Для забезпечення оптимальних співвідношень гідравлічних потоків площа  $F_k$  осьового каналу 7 стебла свердла і площі  $F_o$  отворів 6 зв'язані залежністю  $12 < \frac{F_k}{F_o} < 25$ .



**Рис. 7. Зменшення продольного вигину стебла свердла шляхом подачі в зону різання надмірного тиску МОТЗ**

Пристрій працює таким чином. В процесі свердління деталі 2 повідомляється обертання, а стебла 3, закріпленому в інструментальному супорті верстата (на рисунку не показаний), повідомляється рух подачі.

В процесі різання виникає осьова сила різання, що впливає на стебло 3 і яка спричиняє його подовжній вигин. Стружка, яка утворюється при різанні, вимивається через канал 7 стебла свердла за допомогою МОТЗ, що подається під тиском через порожнину 4 і зазор між шайбою і отвором.

Різниця тиску МОТЗ з боків шайби 5 створює осьову силу, направлену зворотно складовій сил різання і частково компенсуючу її. Сила, що діє на стебло, зменшується, підвищується точність і продуктивність обробки. Величина різниці тиску залежить від тиску МОТЗ в каналах стебла свердла. При витіканні МОТЗ через отвори 6 малого діаметру виникають похилі струмені захоплюють за собою МОТЗ, що знаходиться в каналі 7, і створюють в отворі різцевої головки розрідження. При цьому в отворі різцевої головки значно збільшується різниця тиску на шайбі. Ефект збільшення розвантажуючої сили досягається без зростання тиску МОТЗ в напірній магістралі, що дозволяє використовувати гідростанції малої потужності.

Оскільки частина потоку МОТЗ з порожнини 4 перетікає в канал 7 через отвір 6, з'являється можливість зменшити зазор між шайбою і отвором, збільшити діаметр шайби і підвищити розвантажуючу силу, залежну від площі шайби. Даний пристрій забезпечує розвантаження стебла свердла при дії сил різання без збільшення споживаної від гідростанції потужності, що значно покращує його експлуатаційні характеристики.

### Висновки

Таким чином, проведені теоретичні і експериментальні дослідження показують, що застосування механізмів приводів верстатів для глибокого свердління, що мають проміжні опори, приводить до збільшення періоду стійкості інструмента. Крім ефекту підвищення стійкості з'являється можливість здійснення безкондукторного свердлення глибоких отворів. Використання вібраційного свердлення підвищує ефективність обробки глибоких отворів спіральними свердлами завдяки надійному дробленню і транспортуванню зливної стружки від зони різання. Застосування даних механізмів фактично знімає обмеження процесу обробки глибоких отворів спіральними свердлами за критерієм поздовжньої стійкості інструмента.

Наведені теоретичні і експериментальні дослідження показують, що керування навантаженням стебла інструмента по осевій складовій сили різання і сил опору принципово можливе при використанні процесів комбінованої обробки отворів. Розроблені способи обробки глибоких отворів вирішують задачу зниження складових технологічного навантаження і дозволяють розширити технологічні можливості процесу свердління по глибині обробки.

### Список використаної літератури

1. Пестунов, В. М. Решение проблем глубокого сверления в металлообработке / В. М. Пестунов, В. В. Свяцкий, Л. П. Свяцкая // Вестник НТУУ „КПИ”. Машиностроение. – К.: НТУУ „КПИ”, 2006. – № 49. – С. 173-178.
2. Свяцкий В. В. Шляхи підвищення ефективності обробки глибоких отворів. Оцінка можливості розв'язку завдання найпростішими засобами / В. В. Свяцкий, О. В. Скрипник // Прогресивна техніка, технологія та інженерна освіта: матеріали XVIII міжнар. наук.-техн. конф., 29 чер. – 1 лип. 2017 р., Київ, Україна. – К.: Політехніка. – С. 259-261.
3. Лищинский Л. Ю. Оптимизация операций глубокого сверления // Станки и инструмент. – 1971. – № 10. – С. 18-24.
4. Бурмистров Е. В. Крутильные колебания и их влияние на стойкость сверл малых диаметров при обработке жаропрочных и титановых сплавов / Е. В. Бурмистров, Е. М. Мурашкин, А. В. Таратов // Прогрессивные конструкции сверл и их рациональная эксплуатация. – Вильнюс: ЛитНИИТИ, 1974. – С. 13.
5. Жилис В. И. Исследование износа быстрорежущих спиральных сверл / В. И. Жилис, В. Ф. Казакайтис, П. С. Вайкунас // Прогрессивные конструкции сверл и их рациональная эксплуатация. – Вильнюс: ЛитНИИТИ, 1974. – С. 34.
6. Пестунов В. М. Элементы системы СПИД, ограничивающие выходные характеристики процесса глубокого сверления / В. М. Пестунов, В. В. Свяцкий, Л. П. Свяцкая // Naukowym progress na rubieży tysiącleci – 2008: materiały IV Międzynarodowej naukowo-praktycznej konferencji, 1 – 15 czerwca 2008 roku, Przemysł, Rzeczpospolita Polska. – Przemysł: Nauka i studia, 2008. – Tom 14. Techniczne nauki. Fizyczna kultura i sport. – S. 53-55.
7. Пестунов В. М. Оптимізація процесу обробки глибоких отворів / В. М. Пестунов, В. В. Свяцкий, С. В. Придворова // Збірник наукових праць Кіровоградського національного технічного університету. Техніка в сільськогосподарському виробництві, галузеве машинобудування, автоматизація: зб. наук. пр. – Кіровоград: КНТУ, 2012. – Вип. 25, ч. 1. – С. 200-210.
8. Пестунов В. М. Управление циклом процесса глубокого сверления / В. М. Пестунов, В. В. Свяцкий, Л. П. Свяцкая // Дні науки – 2006: матеріали II міжнар. наук.-техн. конф., 17 – 28 квітня 2006 р., Дніпропетровськ, Україна. – Дніпропетровськ: Наука і освіта, 2006. – Т. 10: Технічні науки. – С. 8-11.
9. Пестунов В. М. Підвищення ефективності процесу обробки глибоких отворів спіральними свердлами / В. М. Пестунов, В. В. Свяцкий, Л. П. Свяцкая // Збірник наукових праць Кіровоградського національного технічного університету. Техніка в сільськогосподарському виробництві, галузеве машинобудування, автоматизація: зб. наук. пр. – Кіровоград: КНТУ, 2009. – Вип. 22. – С. 335-340.
10. Пестунов В. М. Процес глибокого свердління з управлінням потоками потужності в кінематичних ланцюгах формоутворення / В. М. Пестунов, В. В. Свяцкий, Л. П. Свяцкая // Nastoleni moderni vědi – 2008: materiály IV mezinárodní vědecko-praktická konference, 27.09 – 05.10.2008, Praha, Česká republika. – Praha: Publishing House „Education and science” s.r.o., 2008. – Díl. 9. Technické vědy. Tělovýchova a sport. – S. 31-33.
11. Пестунов В. М. Увеличение производительности процесса глубокого сверления повышением жесткости установки сверла / В. М. Пестунов, В. В. Свяцкий, Л. П. Свяцкая // Perspektywiczne opracowania nauki i techniki – 2008: materiały IV międzynarodowej naukowo-praktycznej konferencji, 07 – 15 listopada 2008 roku, Przemysł, Rzeczpospolita Polska. – Przemysł: Nauka i studia, 2008. – Tom 13. Techniczne nauki. – S. 89-91.



12. Пестунов В. М. Підвищення продуктивності процесу глибокого свердління при накладанні на інструмент осьових коливань / В. М. Пестунов, В. В. Свяцький, Л. П. Свяцька // *Naukowa myśl informacyjnego wieku – 2009: materiały V międzynarodowej naukowo-praktycznej konferencji, 07 – 15 marca 2009 roku, Przemyśl, Rzeczpospolita Polska. – Przemyśl: Nauka i studia, 2009. – Vol. 15. Techniczne nauki. Budownictwo i architektura. – S. 33-35.*
13. Пестунов В. М. Використання методів вібраційного свердління в сільськогосподарському машинобудуванні / В. М. Пестунов, В. В. Свяцький, Л. П. Свяцька // *Конструювання, виробництво та експлуатація сільськогосподарських машин: загальнодерж. міжвід. наук.-техн. зб. – Кіровоград: КНТУ, 2010. – Вип. 40, ч. 2. – С. 185-189.*
14. Пестунов В. М. Розвантаження свердла при комбінованій обробці глибоких отворів / В. М. Пестунов, В. В. Свяцький, Л. П. Свяцька // *Збірник наукових праць Кіровоградського національного технічного університету. Техніка в сільськогосподарському виробництві, галузеве машинобудування, автоматизація. – Кіровоград: КНТУ, 2008. – Вип. 20. – С. 166-168.*
15. Пестунов В. М. Механізми розвантаження інструменту при свердленні глибоких отворів / В. М. Пестунов, В. В. Свяцький, С. В. Придворова // *Збірник наукових праць Кіровоградського національного технічного університету. Техніка в сільськогосподарському виробництві, галузеве машинобудування, автоматизація: зб. наук. пр. – Кіровоград: КНТУ, 2012. – Вип. 25, ч. 1. – С. 219-223.*