

ІНЖЕНЕРНІ НАУКИ

УДК 631.358.42

Р.Б. ГЕВКО

Тернопільський національний економічний університет

О.М. КЛЕНДІЙВідокремлений підрозділ Національного університету біоресурсів і природокористування України
«Бережанський агротехнічний інститут»**Б.В. ПОГРИЩУК**

Тернопільський національний економічний університет

В.М. КЛЕНДІЙ

Тернопільський національний технічний університет імені Івана Пулюя

Н.В. ДОБИЖА

Тернопільський національний економічний університет

**ДОСЛІДЖЕННЯ ПРОЦЕСІВ СПРАЦЮВАННЯ НИЗЬКОДИНАМІЧНИХ
КУЛЬКОВИХ ЗАПОБІЖНИХ МУФТ ІЗ ЗАМКНУТИМИ КОЛОВИМИ
ПРОФІЛЯМИ ЕЛЕМЕНТІВ ЗАЧЕПЛЕННЯ**

У даній роботі наведено конструктивні схеми розроблених низькодинамічних кулькових запобіжних муфт із замкнутими еліпсоподібними та ексцентричними коловими профілями елементів зачеплення. Виведено теоретичні залежності зміни величини крутного моменту при спрацюванні муфти від кута відносного провертання півмуфт та конструктивних і технологічних параметрів елементів зачеплення. Результати теоретичних досліджень представлено у вигляді графічних залежностей та проведено аналіз інтенсивності впливу різних параметрів на характер і величину зміни крутного моменту. За результатами експериментальних досліджень виготовлених кулькових запобіжних муфт, які проведені на дослідному стенді, здійснено порівняння адекватності теоретичних розрахунків до реальних значень крутних моментів при спрацюванні розроблених низькодинамічних кулькових запобіжних муфт.

Ключові слова: спрацювання, запобіжна муфта, кульки, замкнуті профілі, елементи зачеплення, крутний момент, експериментальний стенд.

Р.Б. ГЕВКО

Тернопольский национальный экономический университет

А.Н. КЛЕНДИЙОбособленное подразделение Национального университета биоресурсов и природопользования Украины
«Бережанский агротехнический институт»**Б.В. ПОГРИЩУК**

Тернопольский национальный экономический университет

В.М. КЛЕНДИЙ

Тернопольский национальный технический университет имени Ивана Пулюя

Н.В. ДОБИЖА

Тернопольский национальный экономический университет

**ИССЛЕДОВАНИЕ ПРОЦЕССОВ СРАБАТЫВАНИЯ НИЗКОДИНАМИЧЕСКИХ ШАРИКОВЫХ
ПРЕДОХРАНИТЕЛЬНЫХ МУФТ С ЗАМКНУТЫМИ КРУГОВЫМИ ПРОФИЛЯМИ
ЭЛЕМЕНТОВ ЗАЦЕПЛЕНИЯ**

В данной работе приведены конструктивные схемы разработанных низкодинамических шариковых предохранительных муфт с замкнутыми эллипсоидными и эксцентричными круговыми профилями элементов зацепления. Выведены теоретические зависимости изменения величины крутящего момента при срабатывании муфты в зависимости от кута относительного проворачивания полумуфт, а также конструктивных и технологических параметров элементов зацепления. Результаты теоретических исследований предоставлено в виде графических зависимостей и проведен анализ интенсивности влияния разных параметров на характер и величину изменения крутящего момента. За результатами экспериментальных исследований изготовленных шариковых предохранительных муфт, которые проведены на исследовательском стенде, проведено сравнение адекватности теоретических расчётов к реальным значениям крутящих моментов при срабатывании разработанных низкодинамических шариковых предохранительных муфт.

Ключевые слова: срабатывание, предохранительная муфта, шарики, замкнутые профили, элементы зацепления, крутящий момент, экспериментальный стенд.

R.B. HEVKO

Ternopil National Economical University

O.M. KLENDII

Separated Subdivision of National University of Life and Environmental Sciences of Ukraine

Berezhany Agrotechnical Institute

B.V. POHRISHCHUK

Ternopil National Economical University

V.M. KLENDII

Ternopil Ivan Puluj National Technical University

N.V. DOBIZHA

Ternopil National Economical University

INVESTIGATION OF PROCESSES OF WORKING OF LOWER-DYNAMIC BALL SAFETY CLUTCHS WITH CLOSED CIRCULAR PROFILES OF ELEMENT PARTS

In this paper, constructive schemes of developed lower-dynamic ball clutch with closed ellipsoid and eccentrics circular profiles of coupling elements are presented. The theoretical dependences of variation of the torque value on the coupling operation from the angle of relative rotation of the half clutch and the structural and technological parameters of the coupling elements are derived. The results of theoretical studies are presented in the form of graphic dependencies and an analysis of the intensity of the influence of various parameters on the character and magnitude of the torque change. According to the results of experimental studies of manufactured ball safety clutches, which were conducted on a test stand, a comparison of the adequacy of theoretical calculations to the real values of torque during the operation of developed low-dynamic ball safety clutches.

Key words: actuation, safety clutch, balls, closed profiles, clutch elements, torque, experimental stand.

Постановка проблеми

Надзвичайна велика різноманітність різних типів та конструкцій запобіжних муфт, які розроблені, а також застосовуються в переважній більшості механічних технологічних машин в тій чи іншій мірі вирішує поставлені до них вимоги стосовно процесу функціонування при виникненні критичних навантажень на робочих органах машин. Однак традиційні кулачкові та кулькові запобіжні муфти, в процесі спрацювання, створюють високі ударні динамічні навантаження, що призводить до руйнування як самих муфт, так і приводів машин. Фрикційні запобіжні муфти характеризуються низькою точністю спрацювання і не забезпечують надійного захисту робочих органів та приводів машин.

Тому для забезпечення надійного захисту робочих органів та приводів машин, при мінімальних динамічних навантаженнях в процесі спрацювання, а також розширення функціональних можливостей муфт шляхом створення пружного режиму перед запобіжним, доцільно розробити нові конструкції низькодинамічних кулькових запобіжних муфт із замкнутими коловими профілями елементів зачеплення.

Аналіз останніх досліджень і публікацій

В останній час здійснюється активна розробка запобіжних муфт для їх ефективного захисту різних типів машин. Для надійної роботи гвинтових конвеєрів, як жорстких [1], так і гнучких [2] розроблені специфічні конструкції запобіжних муфт, для осьового відведення заклиненого шнека та методика проведення експериментальних досліджень [3]. Значна увага приділяється аналізу визначенню динамічних навантажень різних типів приводів із запобіжними муфтами, а також їх силових розрахунків [4-7]. Для підвищення довговічності кулькових запобіжних муфт проводяться пошукові дослідження з визначення контактних напружень в елементах зачеплення, максимальна величина яких не повинна перевищувати величину допустимих напружень [8, 9]. Також здійснені дослідження стосовно оптимізації параметрів і режимів роботи фрикційних муфт [10]. Враховуючи специфіку роботи металооброблювального обладнання та сільськогосподарської техніки розроблені нові конструкції відповідно адаптованих до них запобіжних муфт [11, 12] та проведено обґрунтування їх оптимальних конструктивних і кінематичних параметрів.

Формулювання мети дослідження

Метою роботи була розробка низькодинамічних кулькових запобіжних муфт із замкнутими еліпсоподібними та ексцентричними коловими профілями елементів зачеплення, які забезпечують широкий діапазон пружного режиму роботи перед запобіжним у випадку виникнення перевантаження на робочих органах машин. Для встановлення раціональних параметрів запропонованих конструкцій запобіжних муфт проведено теоретичні дослідження з визначення впливу на величину крутного моменту

різних параметрів, а також здійснено експериментальні дослідження для перевірки адекватності отриманих результатів.

Викладення основного матеріалу дослідження

Для реалізації поставленої мети розроблено конструкцію низькодинамічної кулькової запобіжної муфти із замкнутими еліпсоподібними коловими профілями елементів зачеплення [14], конструктивна схема якої зображена на рис.1.

Вона містить ведену півмуфту 2, яка вільно розташована на валу 1. На валу жорстко закріплена ведуча півмуфта 4. На торцевій поверхні веденої півмуфти виконана транспортна канавка 3, утворена у вигляді двох еліпсів, відповідні осі яких є взаємно перпендикулярними. В канавці встановлені кульки 5, які з іншої сторони діаметрально розташовані в радіальних пазах ведучої півмуфти 6. Між кульками в наскрізних отворах ведучої півмуфти розташовані кулачки 7, які підтиснуті тарілчастими пружинами 8.

При виникненні перевантаження відбувається відносне провертання ведучої та веденої півмуфт між собою. При цьому, кульки з однієї сторони переміщуються по транспортній канавці веденої півмуфти, а з іншої – в радіальних пазах веденої півмуфти, що призводить до їх радіального зближення між собою та відповідно стискання і осьового зміщення кулачків, що призводить до деформації тарілчастих пружин, величина натягу яких регулюється гайками.

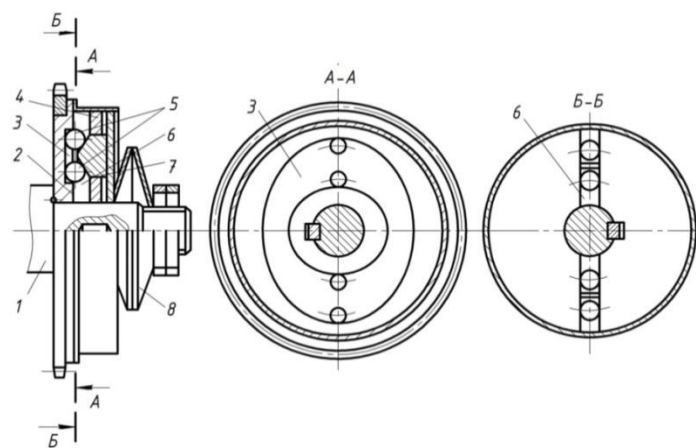


Рис. 1. Схема кулькової запобіжної муфти з еліпсоподібними профілями елементів зачеплення

Для оцінки характеру зміни крутного моменту та впливу на нього конструктивних параметрів муфти, звернемось до розрахункових схем механізму її розтискання, які зображені на рис.2.

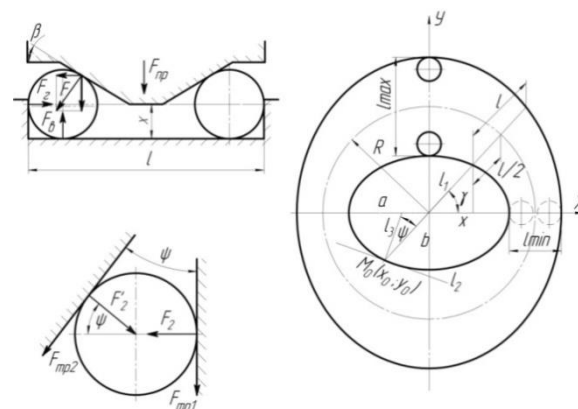


Рис. 2. Розрахункові схеми для визначення конструктивно-силових параметрів кулькової запобіжної муфти з еліпсоподібними профілями елементів зачеплення

Сила стискання півмуфти та кулачків визначається з умови [14]:

$$F_{np} = f(c\delta + cx), \tag{1}$$

де f – коефіцієнт тертя-ковзання в режимі передачі моменту та коефіцієнт тертя-кочення при буксуванні півмуфт;

c – жорсткість пружини;

δ – величина попереднього стискання пружини;

x – біжуча величина стискання пружини при переміщенні півмуфти, яка визначається з умови:

$$x = (l_{\max} - l) / \operatorname{ctg} \beta, \quad (2)$$

де l_{\max} і l – відповідно максимальна та біжуча відстань між внутрішніми торцями еліпсоподібної транспортної канавки;

β – кут нахилу конусної поверхні кулачка.

Оскільки значення x залежить від величини зближення кульок $(l_{\max} - l)/2$, то необхідно встановити функціональну залежність $l = f(\gamma)$, де γ – біжучий кут відносного повертання півмуфт.

Перетин будь-якої прямої з меншим еліпсом, координатні осі якого рівні (a, b) :

$$\operatorname{tg} \gamma = \frac{y}{x}; \quad \frac{x^2}{a^2} + \frac{y^2}{b^2} = 1. \quad x = \sqrt{\frac{a^2 b^2}{b^2 + a^2 \operatorname{tg}^2 \gamma}}. \quad (3)$$

Відповідно відстань від центру обертання муфти до будь-якої точки на еліпсі рівна:

$$\rho = \frac{x}{\cos \gamma} = \frac{\sqrt{\frac{a^2 b^2}{b^2 + a^2 \operatorname{tg}^2 \gamma}}}{\cos \gamma};$$

$$\rho = \sqrt{\frac{a^2 b^2}{(b^2 + a^2 \operatorname{tg}^2 \gamma) \cos^2 \gamma}} = \sqrt{\frac{a^2 b^2}{b^2 \cos^2 \gamma + a^2 \sin^2 \gamma}}. \quad (4)$$

Таким чином величина l визначається за залежністю:

$$l = 2(R - \rho) = 2 \left(R - \sqrt{\frac{a^2 b^2}{b^2 \cos^2 \gamma + a^2 \sin^2 \gamma}} \right). \quad (5)$$

В кінцевому вигляді сила пружини F_{np} запишеться у вигляді:

$$F_{np} = f \left(c\delta + c \frac{l_{\max} - 2 \left(R - \sqrt{\frac{a^2 b^2}{b^2 \cos^2 \gamma + a^2 \sin^2 \gamma}} \right)}{2 \operatorname{ctg} \beta} \right), \quad (6)$$

де R – радіус кола, рівновіддалений між еліптичними канавками.

Наступним етапом є розрахунок результуючої сили F_p , яка визначає величину передачі крутного моменту. Для цього знайдемо горизонтальну складову від сили пружини F_{np} :

$$F = F_{np} \cos \beta$$

$$F_2 = F \sin \beta = F_{np} \cos \beta \sin \beta = \frac{F_{np} \sin 2\beta}{2}. \quad (7)$$

Результуюча сила F_p визначається з умов

$$F_p = F_{mp2} \cos \psi + F_{mp1} + F_2 \sin \psi = F_2 f \cos^2 \psi + F_2 f + F_2 \sin \psi =$$

$$= F_2 (f \cos^2 \psi + f + \sin \psi) = \frac{F_{np} \sin 2\beta}{2} (f \cos^2 \psi + f + \sin \psi). \quad (8)$$

Для вираження кінцевих залежностей через один змінний параметр знайдемо функцію $\psi = f(\gamma)$, де ψ – кут між прямою, що з'єднує центр обертання муфти і будь-яку точку, яка розташована на еліпсній канавці та перпендикуляром проведеним до дотичної в цій точці еліпса.

Рівняння l_1 , що проходить через центр обертання і точку на еліпсі $M_0(x_0; y_0)$ має вигляд:

$$\frac{x - x_0}{x_1 - x_0} = \frac{y - y_0}{y_1 - y_0}; \quad \frac{x - x_0}{0 - x_0} = \frac{y - y_0}{0 - y_0}; \quad \frac{x}{x_0} = \frac{y}{y_0}; \quad xy_0 = yx_0; \quad y = k_1 x, \quad (9)$$

де $k_1 = \frac{y_0}{x_0}$ – кутовий коефіцієнт прямої.

Запишемо рівняння прямої до точки $M_0(x_0; y_0)$, що лежить на еліпсі:

$$y - y_0 = f'(x_0)(x - x_0); \quad (10)$$

$$y^2 = b^2 \left(1 - \frac{x^2}{a^2}\right); \quad y = \frac{b}{a} \sqrt{a^2 - x^2}; \quad f(x) = \frac{b}{a} \sqrt{a^2 - x^2};$$

$$f'(x) = \frac{b}{a} \cdot \frac{-2x}{2\sqrt{a^2 - x^2}} = -\frac{bx}{a\sqrt{a^2 - x^2}}. \quad (11)$$

Підставляючи рівняння (11) у (10) отримаємо:

$$y - y_0 = -\frac{bx_0}{a\sqrt{a^2 - x_0^2}}(x - x_0);$$

$$y = -\frac{bx_0}{a\sqrt{a^2 - x_0^2}}x + \left(\frac{bx_0}{a\sqrt{a^2 - x_0^2}}x_0 + y_0\right);$$

$$y = k_2x + C, \quad (12)$$

де $k_2 = -\frac{bx_0}{a\sqrt{a^2 - x_0^2}}$ - кутовий коефіцієнт дотичної.

Оскільки l_2 – дотична до еліпса в точці $M_0(x_0; y_0)$, а l_3 – нормаль до еліпса в точці $M_0(x_0; y_0)$, то $l_2 \perp l_3 \Rightarrow k_2k_3 = 1$

$$k_2 = -\frac{bx_0}{a\sqrt{a^2 - x_0^2}} \quad \text{і} \quad k_3 = \frac{a\sqrt{a^2 - x_0^2}}{bx_0}. \quad (13)$$

В кінцевому випадку:

$$\operatorname{tg}(l_1 \wedge l_3) = \frac{k_3 - k_1}{1 + k_1k_3};$$

$$\operatorname{tg}\psi = \frac{\frac{a}{b} \cdot \frac{\sqrt{a^2 - x_0^2}}{x_0} - \frac{y_0}{x_0}}{1 + \frac{y_0}{x_0} \cdot \frac{a}{b} \cdot \frac{\sqrt{a^2 - x_0^2}}{x_0}}. \quad (14)$$

Підставляючи (14) у (8) визначаємо результуючу силу:

$$F_p = \frac{F_{np} \sin 2\beta}{2} \left(f \cos^2 \left(\operatorname{arctg} \left(\frac{\frac{a}{b} \cdot \frac{\sqrt{a^2 - x_0^2}}{x_0} - \frac{y_0}{x_0}}{1 + \frac{y_0}{x_0} \cdot \frac{a}{b} \cdot \frac{\sqrt{a^2 - x_0^2}}{x_0}} \right) \right) + f + \sin \left(\operatorname{arctg} \left(\frac{\frac{a}{b} \cdot \frac{\sqrt{a^2 - x_0^2}}{x_0} - \frac{y_0}{x_0}}{1 + \frac{y_0}{x_0} \cdot \frac{a}{b} \cdot \frac{\sqrt{a^2 - x_0^2}}{x_0}} \right) \right) \right) \quad (15)$$

Крутний момент, який передає муфта, знайдемо з умови:

$$T_M = 2F_p R. \quad (16)$$

Підставляючи (15) і (6) в (16), а також перетворюючи рівняння (3), отримаємо систему рівнянь для визначення крутного моменту:

$$\begin{cases}
 T_M = fR \sin 2\beta \left(c\delta + c \frac{l_{\max} - 2 \left(R - \sqrt{\frac{a^2 b^2}{b^2 \cos^2 \gamma + a^2 \sin^2 \gamma}} \right)}{2 \operatorname{ctg} \beta} \right) \times \\
 \times \left(f \cos^2 \left(\operatorname{arctg} \left(\frac{z - \frac{y_0}{x_0}}{1 + z \cdot \frac{y_0}{x_0}} \right) \right) + f + \sin \left(\operatorname{arctg} \left(\frac{z - \frac{y_0}{x_0}}{1 + z \cdot \frac{y_0}{x_0}} \right) \right) \right); \\
 z = \frac{a}{b} \cdot \frac{\sqrt{a^2 - x_0^2}}{x_0}; \\
 \gamma = \operatorname{arctg} \left(\frac{a}{b} \cdot \frac{\sqrt{a^2 - x_0^2}}{x_0} \right).
 \end{cases} \quad (17)$$

За результатами розрахунків системи рівнянь (17) побудовані графічні залежності характеру зміни величини крутного моменту муфти T_M від відносного кута провертання півмуфт γ при наступних постійних величинах: $c = 220$ Н/мм; $\delta = 3$ мм; $\beta = 45^\circ$; $f = 0,15$; $R = 50$ мм; $a = 40$ мм (рис.3а). На рис.3в і 3в відповідно наведені графічні залежності впливу на величину крутного моменту T_M радіуса кола R , рівновіддаленого між еліптичними канавками та кута β нахилу конусної поверхні кулачка.

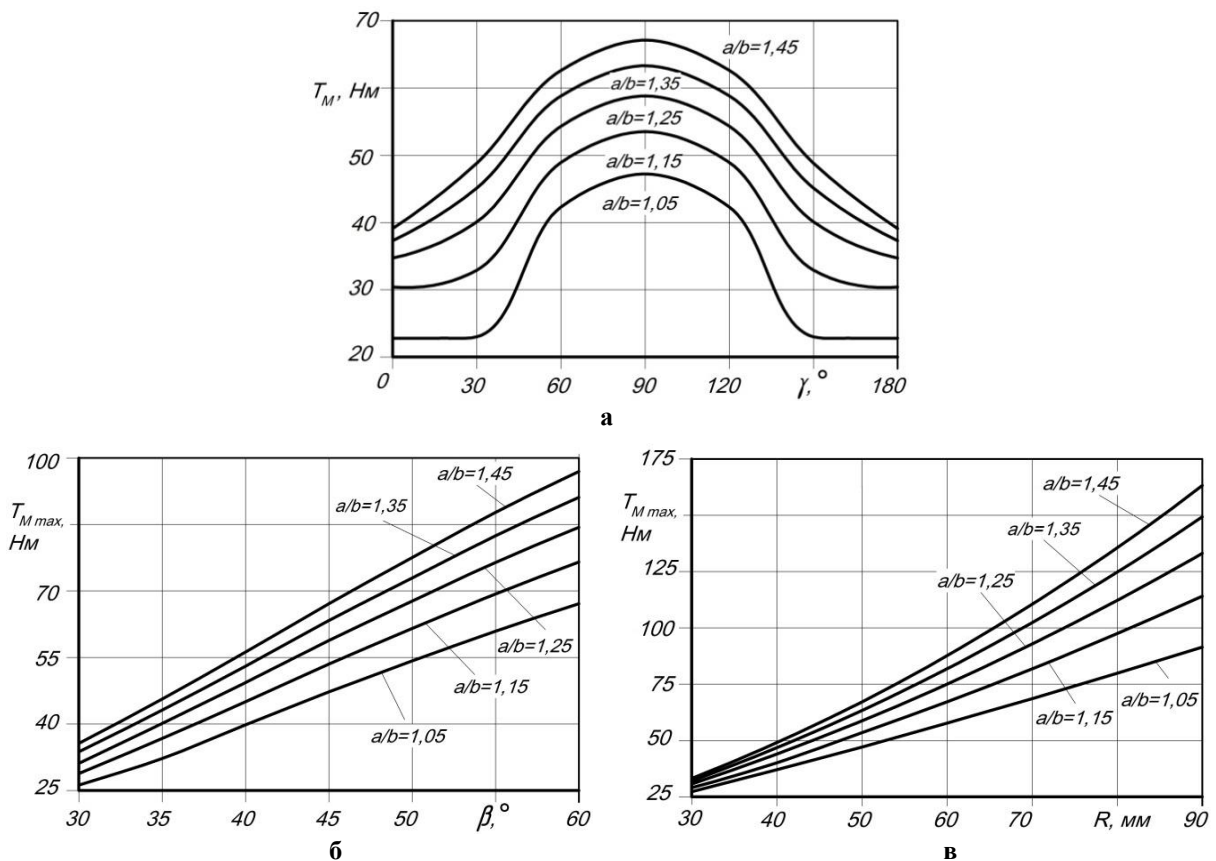


Рис. 3. Залежності зміни крутного моменту муфти: а - $T_M = f(\gamma)$; б - $T_{Mmax} = f(\beta)$; в - $T_{Mmax} = f(R)$

На основі проведеного аналізу характеру зміни крутного моменту від конструктивних параметрів муфти, встановлено, що його максимальне значення відповідає відносному куту провертання півмуфт $\gamma = 90^\circ$.

Відношення максимальної величини крутного моменту (при $\gamma = 90^\circ$) до мінімальної (при $\gamma = 0^\circ$) для співвідношень осей еліпсів a/b відповідно становить 1,61 (для $a/b = 1,45$)...2,07 (для $a/b = 1,05$).

З графічних залежностей рис.3а також можна зробити висновок, що збільшення величини відношення a/b сприяє більш плавному пружному режиму роботи муфти перед запобіжним.

Збільшення величини кута нахилу конусної поверхні кулачків в межах $\beta = 30 \dots 60^\circ$ (рис.3б) відповідно спричиняє зростання величини крутного моменту відповідно у 1,39...1,44 рази (при відношенні $a/b = 1,45$ до 1,05), а зміна величини радіуса кола R , рівновіддаленого від еліптичних канавок в межах $R = 30 \dots 90$ мм (рис.3в) аналогічно призводить до збільшення величини T_M у 1,22...1,78 разів.

Рис.3а і 3б побудовані для пікових (максимальних) значень величин крутних моментів.

Приймаючи співвідношення півосей еліптичних канавок рівним 1,15, а також нехтуючи малими величинами, систему рівнянь (17) приводимо до спрощеного вигляду:

$$T_M = 2cf^2R \left(\delta + \frac{l_{\max} - 2(R-a)}{2 \operatorname{ctg} \beta} \right) \sin 2\beta. \quad (18)$$

Залежність (18) може бути застосована при інженерних розрахунках для визначення максимальних значень крутного моменту, на які розрахована дана запобіжна муфта.

Для більш простішого, в технологічному плані, виконання запобіжної муфти, яка характеризується подібними функціональними та експлуатаційними властивостями до попередньо розглянутої, розроблено конструктивну схему низькодинамічної кулькової запобіжної муфти з коловими ексцентричними елементами зачеплення [14] зображена на рис.4.

На ведучій півмуфті 2 розташовані проміжний 4 та натискний 5 диски. Проміжний диск за допомогою шліцьового зачеплення зв'язаний з веденою півмуфтою 1. На торцевій поверхні ведучої півмуфти виконана ексцентрична (величина ексцентриситету « e ») кільцева канавка. Аналогічна канавка знаходиться на торцевій поверхні проміжного диску, оберненого до ведучої півмуфти. В канавках розташовані кульки 3. Для збалансування муфти на суміжних торцях проміжного та натискного дисків виконані діаметрально протилежні ексцентричні канавки. Натискний диск підтиснутий пружинами, величина деформації яких регулюється гайками.

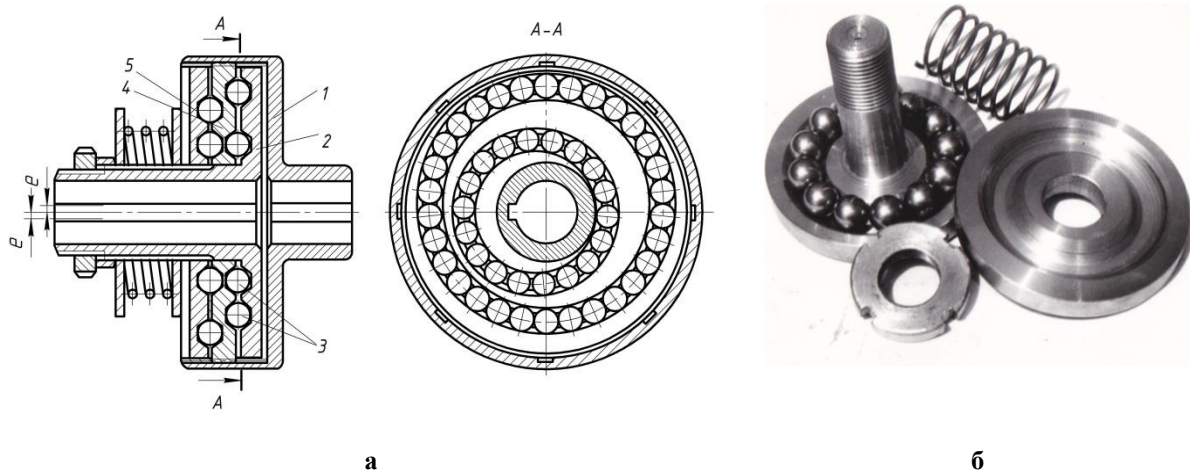


Рис. 4. Конструктивна схема запобіжної кулькової муфти (а) та загальний вигляд її макету (б) з однією ексцентричними коловими доріжками

Обертливий рух з ведучої півмуфти та бокового диску передається за допомогою кульок через проміжний диск на ведену півмуфту. При зростанні моменту опору вище допустимого відбувається відносне повертання півмуфт і дисків, що призводить до перекриття ексцентричних канавок і колового руху кульок з осьовим зміщенням рухомих ланок і деформації пружини.

Теоретичні дослідження проводились аналогічно до попередньо наведених розрахунків. Схема для визначення залежності величини крутного моменту муфти з ексцентричними коловими канавками, які виконані на торцях півмуфт, від параметрів елементів зачеплення наведена на рис.5.

74,7 Нм. Таким чином розбіжність між отриманими теоретичними та експериментальними значеннями становить 8,9...15,1%.

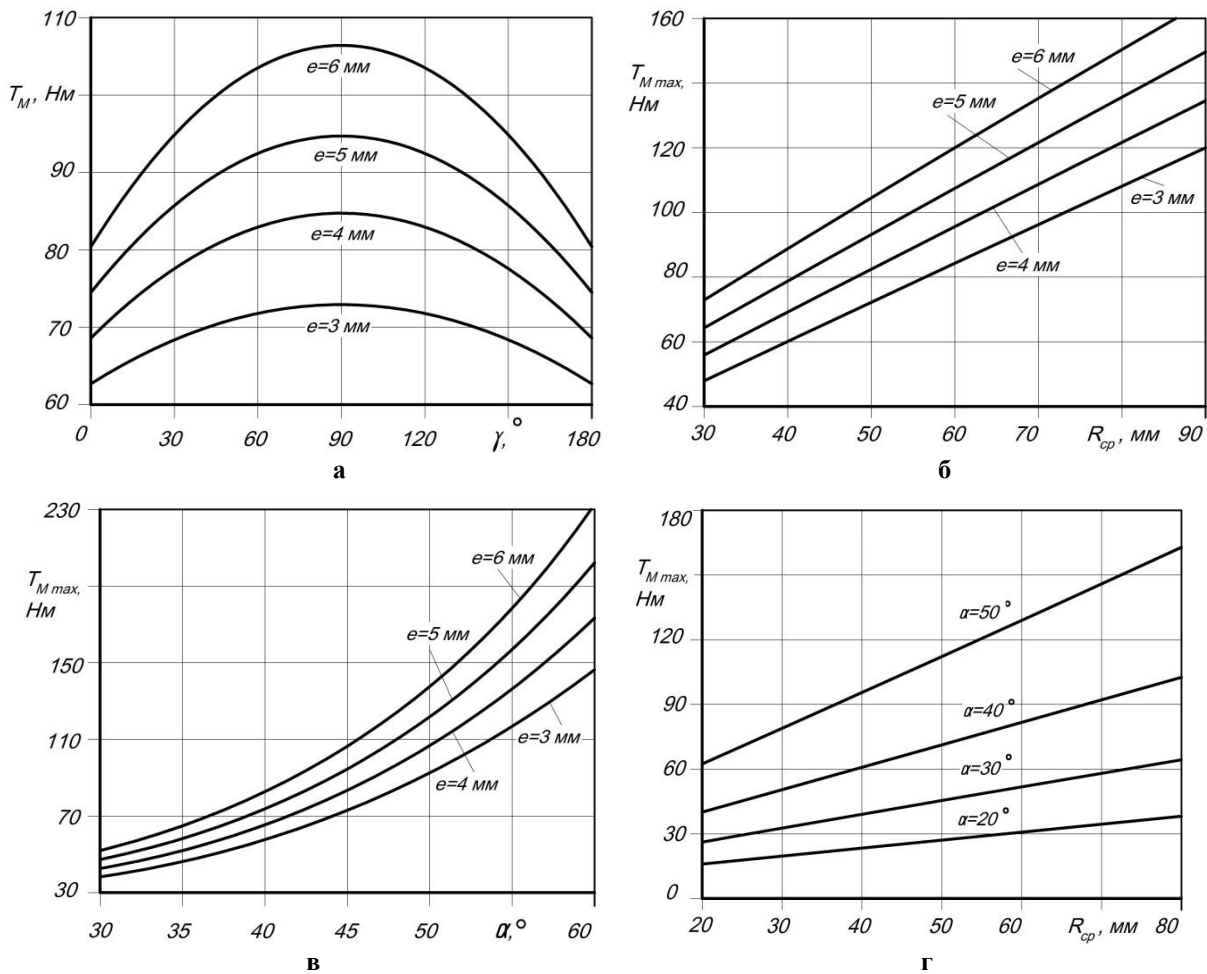


Рис. 6. Залежності зміни крутного моменту муфти: а - $T_M = f(\gamma)$ б, г - $T_{Mmax} = f(R_{cp})$; в - $T_{Mmax} = f(\alpha)$

При виготовленні кулькової запобіжної муфти з ексцентричними коловими канавками на півмуфтах її базові параметри становили: $c = 200$ Н/мм; $\delta = 15$ мм; $\alpha = 45^\circ$; $f = 0,04$; $R_{cp} = 50$ мм; $e = 4,5$ мм. Величина максимального крутного моменту, при десятикратній повторюваності експериментів, змінювалась в межах 88...92 Нм. Теоретичне значення крутного моменту для аналогічних параметрів муфти відповідно становить 80,6 Нм. Розбіжність між отриманими теоретичними та експериментальними значеннями становить 8,4...12,4%.

Розбіжність між результатами теоретичних і експериментальних досліджень пояснюється неточністю виготовлення деталей муфт, вибором величини коефіцієнта тертя, а також різною інтенсивністю створення гальмівного крутного моменту на порошкових гальмах.

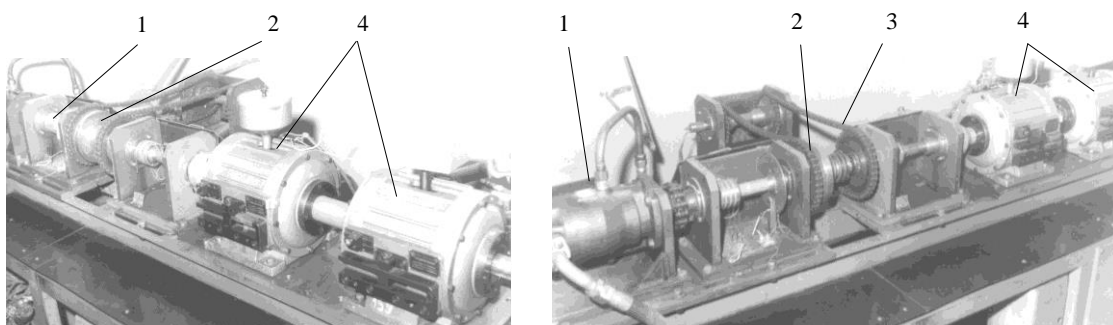


Рис. 7. Експериментальний стенд для дослідження запобіжних муфт

Висновки

Проведено аналіз сучасного стану проблеми, яка полягає у зниженні динамічних навантажень на приводи машин при виникненні критичних навантажень на їх робочих органах, а також забезпечення надійного захисту машин від поломок.

Розроблено нові конструкції низькодинамічних кулькових запобіжних муфт із замкнутими еліпсоподібними та ексцентричними коловими профілями елементів зачеплення. Описано їх будову та принцип роботи.

Виведено теоретичні залежності для визначення зміни величини крутного моменту при спрацюванні кулькових запобіжних муфт від кута відносного повертання півмуфт та конструктивних і технологічних параметрів елементів зачеплення.

Аналіз характеру зміни крутного моменту від конструктивних параметрів муфти із замкнутими еліпсоподібними профілями елементів зачеплення дозволив встановити, що його максимальне значення відповідає відносному куту повертання півмуфт $\gamma = 90^\circ$. Відношення максимальної величини крутного моменту до мінімальної для співвідношень осей еліпсів $a/b = 1,05 \dots 1,45$ відповідно становить $1,61 \dots 2,07$. Зростання величини співвідношення a/b сприяє більш плавному пружному режиму роботи муфти перед запобіжним.

Збільшення величини кута нахилу конусної поверхні кулачків в межах $\beta = 30 \dots 60^\circ$ відповідно спричиняє зростання величини крутного моменту відповідно у $1,39 \dots 1,44$ рази, а зміна величини радіуса кола R , рівновіддаленого від еліптичних канавок в межах $R = 30 \dots 90$ мм призводить до збільшення величини T_M у $1,22 \dots 1,78$ разів.

Аналізуючи теоретичні дослідження муфти з ексцентричними коловими канавками на півмуфтах, встановлено, що максимальне значення крутного моменту відповідає відносному куту повертання півмуфт $\gamma \approx 90^\circ$. Відношення максимальної величини крутного моменту до мінімальної для діапазону зміни величини ексцентриситету $e = 3 \dots 6$ мм становить $1,16 \dots 1,32$.

Збільшення величини ексцентричного розташування кільцевих канавок e , кута нахилу бокових поверхонь кільцевої канавки α , середнього радіуса розташування елементів зачеплення R_{cp} спричиняє зростання максимальної величини крутного моменту.

За результатами експериментальних досліджень виготовлених кулькових запобіжних муфт, які проведені на дослідному стенді, здійснено порівняння адекватності теоретичних розрахунків до реальних значень крутних моментів при спрацюванні розроблених низькодинамічних кулькових запобіжних муфт.

Встановлено, що розбіжність між результатами теоретичних і експериментальних досліджень для муфти з еліпсоподібними профілями елементів зачеплення при визначенні максимального крутного моменту становить $8,9 \dots 15,1\%$.

Список використаної літератури

1. Nevko R.B. The investigation of the process of a screw conveyer safety device actuation / R.B. Nevko, O.M. Klendiy // INMATEH: Agricultural engineering, vol. 42, no.1, 2014.- pg. 55-60.
2. Nevko R.B. Development of design and investigation of operation processes of loading pipes of screw conveyors / R.B. Nevko, R.I. Rozum, O.M. Klendii // INMATEH: Agricultural engineering, vol.50, no.3, 2016.- pg.89-94.
3. Гевко Р.Б. Методика проведення досліджень шнекового транспортера із запобіжним пристроєм / Р.Б. Гевко, О.М. Клендій // Сільськогосподарські машини: Збірник наукових статей.- Випуск 24.- Луцьк: Ред.- вид. Відділ Луцького НТУ, 2013.- С. 67-74.
4. Кіндрацький Б.І. Динаміка приводу з кульковою запобіжною муфтою, оснащеною блокувальним пристроєм / Б.І. Кіндрацький, О.О. Шпак // Вісник НТУ «ХП». Темат. вип. «Машинознавство і САПР».- 2008.- № 14. - С.53–65.
5. Вітровий А.О. Силовий аналіз робочого органу гнучкого гвинтового конвеєра / А.О. Вітровий, Р.Б. Гевко // Зб. наук. статей Луцького державного технічного у-ту "Сільськогосподарські машини".- Луцьк: Ред.-вид. відділ ЛДТУ.- 1998.- Вип.4.С. 8-14.
6. Гевко Р.Б. Динамічний розрахунок запобіжного пристрою шнекового транспортера / Р.Б. Гевко, Ю.Б. Гладь, М.І. Шинкарик, О.М. Клендій // Вісник інженерної академії України.- К., 2014.- № 2.- С.163-168.
7. Матвійчук А.В. Розробка і дослідження дворядних кулькової і кульково-клинової запобіжних муфт коренеклубнезбиральних машин: автореф. дис...канд. техн. наук.- Тернопіль, 1996. 20с.
8. Гевко Р.Б. Обґрунтування параметрів робочих поверхонь захисного пристрою шнекового транспортера за контактними напруженнями в елементах зачеплення / Р.Б. Гевко, О.М. Клендій // Науковий вісник Національного університету біоресурсів і природокористування України. К.: ВЦ НУБіП України, 2014.- Вип. 194, ч.1.- С.164-174.

9. Гевко Р.Б. Визначення контактних напружень в елементах зачеплення запобіжної муфти / Р.Б. Гевко, О.М. Клендій // Матеріали II-ої Міжнародної науково-практичної конференції "Сучасні технології промислового комплексу-2016". 14-18 вересня. Херсонський національний технічний університет. С. 134-137.
10. Малащенко В.О. Оптимізація габаритів запобіжних фрикційних муфт шляхом уточнення коефіцієнту тертя / В.О. Малащенко, П.С. Коруняк, В.В. Малащенко, А.О. Борис // Подъемно – транспортная техника, №3 (39), 2013.- С.22-29.
11. С.Г. Нагорняк. Предохранительные механизмы металлообрабатывающего оборудования / С.Г. Нагорняк, И.В. Луцив: Киев, вид. «Техніка», 1992.- 71 с.
12. Поліщук В.А. Підвищення надійності захисту робочих органів коренезбиральних машин / В.А. Поліщук, Р.Б. Гевко // Вісник Національного аграрного університету. Том 2 "Перспективні технології вирощування та збирання цукрових буряків". – 1997. – С. 79-82.
13. Поляков В.С. Справочник по муфтам / В.С. Поляков, И.Д. Барабш, О.А. Ряховский: Л.: Машиностроение, 1979. – 344 с.
14. Гевко Р.Б. Обґрунтування конструктивно-технологічних параметрів робочих органів бурякозбиральних машин: дис...докт. техн. наук.- Київ, 2000.- 362с.
15. Шовкун А.П. Универсальный стенд для испытаний предохранительных муфт / А.П. Шовкун, Р.Б. Гевко // Технология и организация производства.- 1987.- №2.- С.51-52.