

УДК 621.86

**КОМБІНОВАНІ ІНСТРУМЕНТИ ДЛЯ РЕМОНТУ І ВІДНОВЛЕННЯ  
ОТВОРІВ ДЕТАЛЕЙ МАШИН****Клендій В.М., Хітров І.О. Хорошун Р.В.***(Тернопільський національний технічний університет імені Івана Пулюя)*

*Розроблено нові конструкції комбінованих інструментів для ремонту і відновлення отворів деталей машин. Приведено методику розрахунку зусилля для деформаційного зміцнення поверхонь відновлених отворів.*

Найбільш широко вживані методи обробки і відновлення точних отворів, такі як тонке розточування на алмазно-розточувальних верстатах або прецизійне розточування на координатно-розточувальних верстатах, забезпечуючи високу точність обробки, не можуть гарантувати отримання високої якості обробленої поверхні і поступаються ряду обробних операцій по досягненні шорсткості поверхні. Тому в технологічний процес обробки і відновлення точних отворів додатково вводять операції притирання, калібрування, хонінгування, розкочування або вигладжування.

Комбінований інструмент для оброблення отворів (рис. 1) виконано у вигляді зенкера 1, в якого кінцева частина виконана у вигляді внутрішнього діаметра 2, який є у жорсткій взаємодії з корпусом 3 розкатки відомим способом.

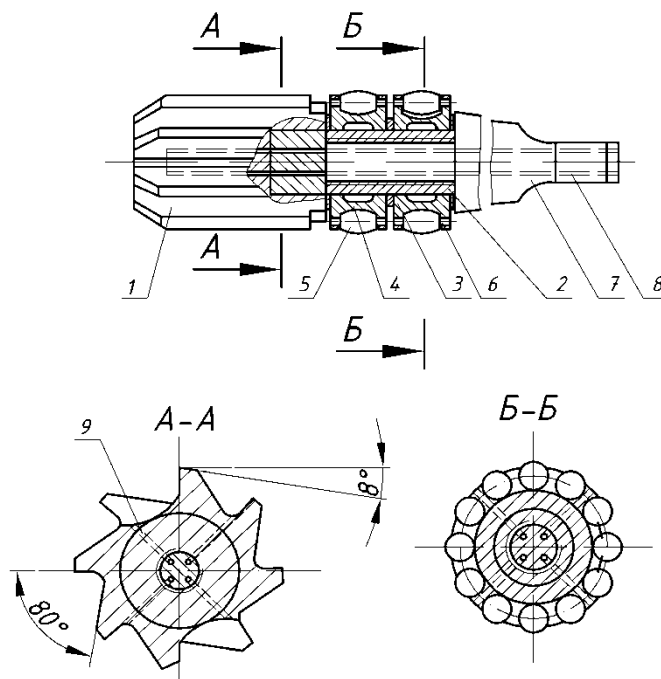


Рисунок 1 - Комбінований інструмент для оброблення отворів

На зовнішньому діаметрі корпусу 3 розкатки жорстко встановлено розкатки у вигляді розкатних пішипників 4, які виконано у вигляді опорних кілець на зовнішньому діаметрі яких виконані профільні транспортні доріжки 5, які є у взаємодії з випуклими профільними роликами 6, які розміщені рівномірно по колу і які циліндричним кільцями з двох сторін меншими діаметрами 7 є у взаємодії з корпусом профільних роликів з можливістю кругового повертання. При цьому зовнішні профільні поверхні цих роликів 6 у розкатці є більшими корпусу 3 розкатки. З правого кінця корпусу розкатки 3 закінчується конічним хвостовиком 8 відомої конструкції. В хвостовику 8 виконано центральний отвір 9 для подачі змащувально-охолоджувальних рідин, в якому в зоні різання і розкатування виконані радіальні отвори 10, наприклад по два, осі яких на двох ступенях обробки зміщені на  $180^\circ$ . Причому центральний отвір в зенкері виконано глухим з його початкового кінця.

Робота комбінованого інструмента для обробки отворів здійснюється наступним чином. Перед початком роботи поза межами верстату здійснюють заміри зовнішнього діаметра зенкера 1 і розкатника відомим способом і підбирають їх розміри таким чином, щоб на розкатування циліндричної поверхні залишали припуск 0,05-0,1 в залежності від марки матеріалу деталі в якій обробляють отвори. Після чого комбінований інструмент встановлюють в шпіндель верстату, а заготовку в пристрій, підбирають відповідні режими обробки і здійснюють оброблення заготовки з відповідною подачею змащувально-охолоджуючої рідини.

В разі необхідності зенкер знімають, центральний отвір корпусу заглушають відомим способом, щоб не витікала рідина через центральний отвір, а тільки через радіальні отвори.

Особливістю універсального комбінованого інструмента є те, що на корпус 3 з хвостовиком 8 встановлюють розкатки з іншими ріжучими інструментами – свердлом, розверткою та інше.

До переваг комбінованого інструменту відноситься розширення технологічних можливостей для виготовлення, відновлення внутрішніх поверхонь різних типорозмірів.

Оправка для розточування і вигладжування внутрішніх циліндричних поверхонь (рис. 2) виконана у вигляді циліндра 1, з правого торця якого виконано два радіальні наскрізні отвори, перпендикулярно один до одного, на не великій відстані між ними. В перший наскрізний перпендикулярний отвір 2 з торця циліндра, встановлено радіальні розточні різці 3, які з неробочого кінця виконані пів конусними 4, які є у взаємодії з конічним кінцем 5 регульованого гвинта 6, який загвинчений з лівого торця по центру циліндра 1. Регульований гвинт регулює положення розточних різців на оправці. У другий наскрізний перпендикулярний отвір 7 встановлені вигладжу вальні інструменти 8 з роликівими вигладжувальними елементами 9, які для кращого осьового переміщення виконані з двох сторін у вигляді конусів. Розточні різці жорстко закріплені до циліндра 1 кріпильними гвинтами 10, а вигладжу вальні є –

закріплені кріпильними гвинтами 11, які з неробочої сторони виконані у вигляді внутрішніх пів конусів 12, які є у взаємодії з кінцем другого регулювального гвинта 13, який загвинчено перпендикулярно до осі в тіло циліндра 1 між вигладжу вальними інструментами 9. Виставлення розточних і вигладжувальних різців здійснюється поза верстатом з використанням спеціального пристрою або скоби. Циліндрична заготовка 14 встановлюється в спеціальний пристрій, або трьох кулачковий патрон (на кресленні не показано, показано тільки елементи базування).

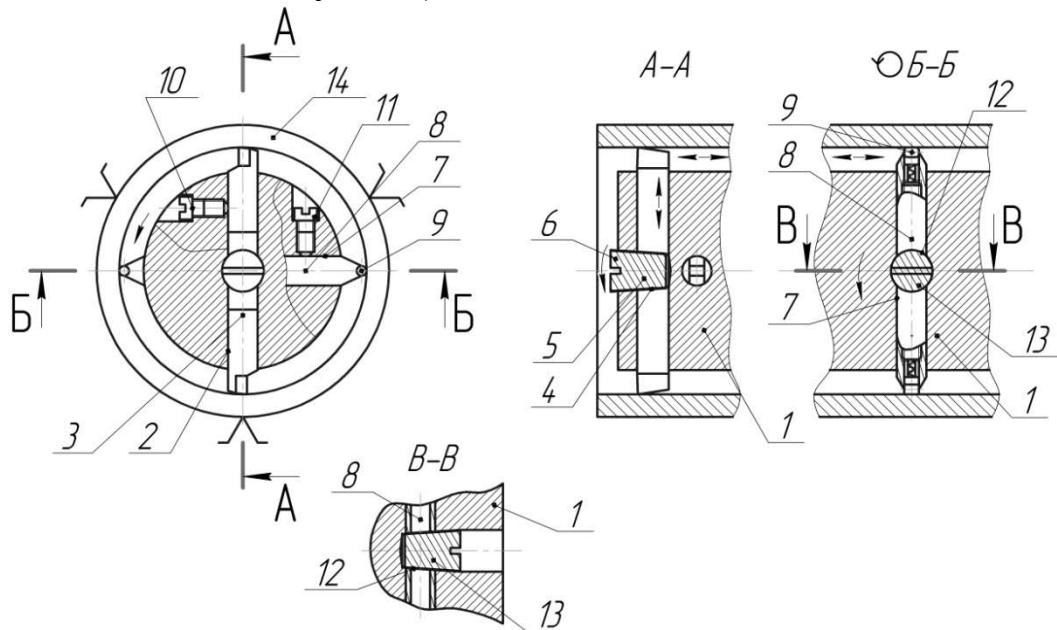


Рисунок 2 - Оправка для розточування і вигладжування внутрішніх циліндричних поверхонь

Робота оправки здійснюється наступним чином. Поза межами верстату різці 3 і 8 оправки виставляють на необхідний діаметр. Після чого їх жорстко встановлюють в шпиндель багатого різального верстату в спеціальний пристрій чи кулачки верстату ( на кресленні не показано). Встановлюють заготовку 14. Включають верстат і при обертанні оправки здійснюють колові рухи і здійснює одночасне сумісне розточування і вигладжування циліндричних поверхонь.

До переваг оправки відноситься підвищення якості оброблення внутрішніх, циліндричних поверхонь і підвищення продуктивності праці за рахунок суміщення двох операцій розточування і вигладжування.

При обробці отворів тонким пластичним деформуванням з поздовжньою подачею рівнодіюча всіх зусиль, як і при обробці різанням розкладається на три складові: нормальну  $P_y$ , дотичну  $P_z$  і осьову  $P_x$ . Основною складовою, яка створює необхідний тиск в зоні контакту деформуючого елемента і заготовки, є нормальна сила  $P_y$ .

У відповідності з поставленим завданням операції оптимальним буде зусилля  $P_y$ , при якому досягається змінання тільки шорсткості поверхні без

зміни досягнутих попередньою обробкою параметрів точності форми і хвилястості поверхні.

Величина зусилля  $P_y$ , необхідного для зминання нерівностей попередньої обробки може бути визначена за наступним залежностям:

при алмазному вигладжуванні:

$$P_y = 2\pi R \sigma_T k_\mu R_z^{\text{вих}} \quad (1)$$

при розкатуванні:

$$P_y = 5,14\pi R \sigma_T R_z^{\text{вих}}, \quad (2)$$

де  $R$  - радіус деформуючого елемента, мм;

$\sigma_T$  - межа текучості оброблюваного матеріалу, МПа;

$R_z^{\text{вих}}$  - висота нерівностей вихідної поверхні, мм;

$k_\mu$  - параметр, який враховує характер тертя деформуючого елемента і заготовки,

$$k_\mu = \frac{3\pi}{4} - \frac{\arccos 2\mu}{2} + \frac{\sqrt{1-4\mu^2}}{2} + \frac{1}{2}, \quad (3)$$

де  $\mu$  - коефіцієнт тертя.

При обробці на алмазно-розточувальних верстатах, коли деформуючий елемент обертається разом з розточною борштангою, необхідно також враховувати і величину відцентрової сили, яка діє на деформуючий елемент. У цьому випадку сумарне нормальне зусилля, що діє на оброблювану поверхню, визначиться виразом

$$P_y = P_H + P_\omega \quad (4)$$

де  $P_H$  - зусилля, що розвивається пружиною деформуючого елемента (зусилля настройки);

$P_\omega$  - відцентрова сила, що діє на деформуючий елемент.

Тоді:

$$P_\omega = \frac{mV^2}{r_\omega} \quad (5)$$

$$P_y = P_H + \frac{mV^2}{r_\omega} \quad (6)$$

де  $m$  - маса деформуючого елемента, кг;

$V$  - швидкість обробки, м/с;

$r_\omega$  - радіус центра ваги деформуючого елемента, м.

Так як відцентрова сила  $r_\omega$  виникає при обертанні борштанги в процесі обробки незалежно від зусилля попередньої настройки пружного елемента (пружини) деформуючого інструменту, то настройку цього елемента потрібно виконувати не на розрахункову величину  $P_y$ , а на зусилля налаштування:

$$P_H = P_y - P_{\text{ц}} = P_y - \frac{mV^2}{r_{\text{ц}}}. \quad (7)$$

**Висновки.** Представлено нові конструкції інструменту зокрема комбінованого інструменту для оброблення і виготовлення отворів та оправки для розточування і вигладжування внутрішніх циліндричних поверхонь під час виготовлення і ремонту деталей машин.

Приведено аналітичні залежності для визначення оптимального зусилля деформаційного зміцнення поверхні оброблених отворів.

### Список літератури:

1. Линчевський П.А., Иоргачев В.Д., Шрон Л.Б. Обоснование параметров процесса совмещенной обработки точных отверстий методами тонкого растачивания и тонкого пластического деформирования. – Вісник СевНТУ Севастополь 2012.

2. Ящерицын, П.И. Основы резания материалов и режущий инструмент [Текст] / П.И. Ящерицын, Л.М. Еременко, Н.И. Жигалко. – Мн.: Выщ. школа, 1981. – 560 с.

### Аннотация

#### Комбинированные инструменты для ремонта и восстановления отверстий деталей машин

Клендий В.М., Хитров И.А. Хорошун Р.В.

*Разработаны новые конструкции комбинированных инструментов для ремонта и восстановленных отверстий деталей машин. Приведены методика расчета усилия для деформационного упрочнения поверхностей восстановленных отверстий.*

### Abstract

#### Combined tool for repairing and restoring of machine parts holes

Klendiyy V.M. Hitrov I.A. Horoshun R.V.

*New designs of combined tools for repairing and restoring holes of machine parts were developed. The method of effort calculation for strain hardening surfaces of restored holes.*