

ДОСЛІДЖЕННЯ ФЕРОРЕЗОНАНСНИХ ПРОЦЕСІВ ПРИ ПАРАЛЕЛЬНІЙ РОБОТІ ТРАНСФОРМАТОРІВ НАПРУГИ

Тугай Ю.І.¹, Бесараб О.Б.², Мельничук В.А.³

¹Інститут електродинаміки Національної академії наук України,

²Національний технічний університет України "Київський політехнічний інститут",

³Київський енергетичний коледж

Досліджено вплив зміни кількості паралельно працюючих електромагнітних вимірювальних трансформаторів напруги на границі області можливого розвитку ферорезонансних процесів.

Постановка проблеми. Основною причиною пошкодження трансформаторів напруги (ТН) в електричних мережах є виникнення та розвиток ферорезонансних процесів (ФРП). Викликані цими процесами перенапруги та надструми призводять до ушкодження ізоляції ТН та виникнення міжвиткових коротких замикань (КЗ), а це, у свою чергу, може призвести до виходу з ладу ТН і розвитку аварійного режиму.

Аналіз останніх досліджень і публікацій. Проблема виявлення та попередження ферорезонансних процесів у розподільних пристроях (РП) електричних мереж та станцій з електромагнітними трансформаторами напруги присвячена значна кількість робіт вітчизняних і закордонних авторів. Однак в них автори при формуванні моделей для дослідження ФРП у РП з електромагнітними ТН припускають значні спрощення: нехтують навантаженням трансформаторів; не враховують вплив суміжних фаз; розглядають їх як нелінійну індуктивність, що характеризують лише основною кривою намагнічування за допомогою кусочно-лінійної апроксимації, тощо. Тому, навіть при застосуванні сучасних обчислювальних методів та засобів, не вдається отримати точних результатів. Зокрема, мало вивченим залишається питання виникнення та перебігу ФРП за паралельної роботи ТН.

Мета статті. Пропонується дослідити особливості перебігу ферорезонансних процесів за паралельної роботи електромагнітних ТН з метою виявлення та попередження ферорезонансних процесів в РП електричних мереж та станцій.

Основні матеріали дослідження. При проекту-

ванні та експлуатації РП для виявлення загрози ФРП звичайно використовують статичні області їх існування або математичне моделювання в просторі часу і частот [1]. Використання статичних областей дозволяє отримати задовільні результати за умови, що параметри досліджуваного кола відповідають точці суттєво віддаленій від гранці ферорезонансної області. Але у приграничних випадках можна отримати сумнівні результати, оскільки рішення проблеми має високу чутливість до зміни вихідних даних.

Використання методів математичного моделювання дозволяє отримати більш точний прогноз поведінки ферорезонансного кола. Для схем з одним трансформатором напруги на фазу розроблено низку різних розрахункових моделей.

Однак в електричних мережах України зустрічаються схеми розподільчих пристроїв із кількома групами електромагнітних ТН, що працюють паралельно. Причиною цього може бути значне навантаження пристроїв релейного захисту та автоматики на ТН; різне функціональне призначення кожної з груп ТН; резервування ТН. Загалом збільшення кількості паралельно працюючих ТН призводить до зменшення їх еквівалентної індуктивності.

Розглянемо розрахункову модель для дослідження ФРП за умов паралельної роботи ТН (рис. 1).

Найбільш відповідальною частиною загальної математичної моделі для дослідження ФРП в РП є модель ТН, що адекватно відтворює нелінійність його електромагнітних магнітних властивостей.

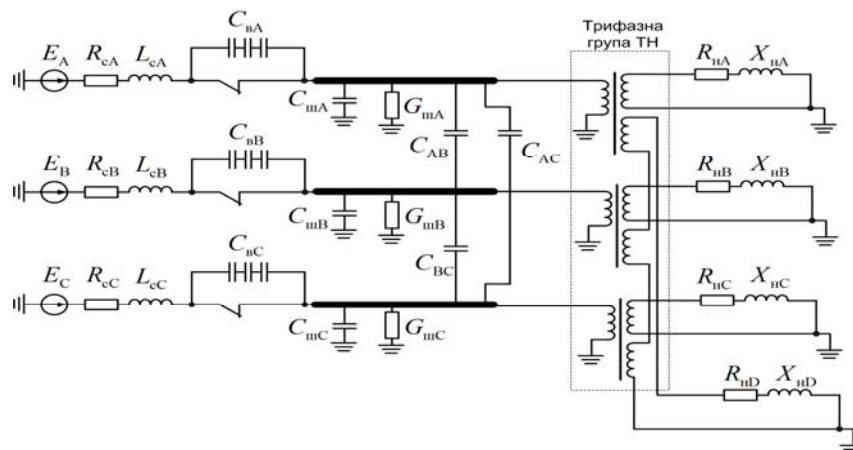


Рисунок 1 – Схема замінювання розподільчого пристрою

Для точного аналізу нами була реалізована модель ТН із врахуванням явища гістерезису на основі моделі перемагнічування феромагнетиків Джилса-Атернона [5] Основою моделі є безгістерезисна крива, яка представляє собою залежність безгістерезисної намагніченості від напруженості магнітного поля.

Дослідно-експериментальна реалізація моделі була виконана для РП з номінальною напругою 330 кВ, які досить широко розповсюджені в енергосистемі України. Для апроксимації характеристики намагнічування ТН НКФ-330 за “базову” була обрана функція арктангенса із лінійним членом (рис. 2а). Значення параметрів були отримані із використанням експериментальних даних [2].

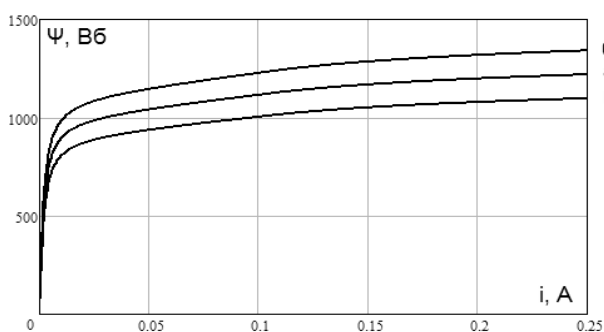


Рисунок 2 – Характеристики НКФ-330

Слід відзначити, що взагалі питанню виявлення ФРП в РП із паралельно працюючими електромагнітними ТН до цього часу приділялась недостатня увага. Не був дослідженим механізм розвитку ФРП при паралельній роботі ТН, також мало вивчено вплив параметрів обладнання та схеми РП на характер протікання ФРП.

В той же час небезпека ФРП останнім часом зростає, зокрема внаслідок заміни вимикачів в РП на елегазові. Фактором впливу при цьому є геометричні розміри вимикача. Зменшення розмірів вимикачів має не тільки позитивні наслідки, воно викликає в РП зростання небезпеки появи ФРП в електромагнітних ТН. Так в головній схемі електричних з'єднань Трипільської ТЕС, в схемі РП присутні чотири ТН, які можуть працювати паралельно і яким загрожує ферорезонанс.

За допомогою математичного моделювання нами було проведено дослідження впливу кількості паралельно працюючих ТН на границі області існування ФРП. З цією метою було проведено три серії обчислювальних експериментів на моделі рис. 1 з однією, а також двома та трьома паралельно працюючими групами ТН. Розрахунки проводилися з використанням програми ЕМТР [4].

Під час розрахункових експериментів еквівалентна ємність подільників напруги вимикачів варіювалась у діапазоні 300÷5000 пФ, а ємність системи шин – 300÷12000 пФ. Напруга джерела живлення була прийнята синусоїдальною, з амплітудою на 5 % більше за номінальне значення; сумарне навантаження всіх ТН для кожної з трьох серій експериментів прийнято 1200Вт. Також вважалося, що у режимах паралельної роботи ТН навантаження розподіляється між

ТН рівномірно. Результати моделювання показали, що збільшення кількості паралельно працюючих ТН призводить до розширення області існування небезпечних ФРП та зменшення кратності надструмів первинних обмоток ТН під час ФРП.

На практиці характеристики намагнічування однотипних ТН можуть варіюватися по відношенню до базової кривої. Серед причин цього явища можна виділити наступні фактори: процес старіння електротехнічної сталі; відхилення від технології виробництва; варіювання кількості та співвідношення домішок у сталі в допустимому стандарті діапазоні або і за його межами; неякісне збирання магнітопроводу; невідповідні значення зазорів на стиках магнітопроводу; невідповідність кількості витків технічним умовам; проведення ремонтів ТН; міжвиткові замикання. У роботі [3] автори показали, що вплив вищенаведених причин призводить до варіювання вебер-амперної характеристики у діапазоні від -10% (рис. 2 в) до +10% (рис. 2 б). Також було проведено дослідження впливу варіювання вебер-амперної характеристики намагнічування електромагнітних ТН на виникнення та перебіг ФРП за паралельної роботи двох груп ТН (паралельно підключенні лише первинні обмотки).

Для кожного експерименту були прийняті відповідні характеристики намагнічування ТН у паралельно працюючих групах згідно з табл. 1. В результаті було отримано сімейство кривих, що обмежують область існування небезпечних ферорезонансних процесів (рис. 3). Позначення кривих відповідають позначенню експериментів із табл. 1.

Таблиця 1 – Вибір кривих намагнічування

Експеримент	Крива намагнічування ТН у групах	
	Першій	Другій
а	Рис. 2 в	Рис. 2 в
б	Рис. 2 а	Рис. 2 в
в	Рис. 2 а	Рис. 2 а
г	Рис. 2 а	Рис. 2 б
д	Рис. 2 б	Рис. 2 б

Аналіз отриманих результатів свідчить, що врахування варіювання характеристик намагнічування ТН призводить до значного зміщення границі області існування небезпечних для ТН ферорезонансних процесів. Тому в кожному випадку при дослідженні ФРП за даними натурних випробувань, має бути враховано відхилення реальних кривих намагнічування від базової. Нехтування цим фактором може призвести до неочікуваної появи ФРП і розвитку аварійного процесу з тяжкими наслідками.

Для двох паралельно працюючих ТН (паралельно ввімкнено лише первинні обмотки), із базовою кривою намагнічування, було також проведено серію розрахункових експериментів за нерівномірного розподілу активного навантаження між ними. Результати показали, що розподіл активного навантаження між паралельно працюючими ТН практично не впливає ні на границі існування небезпечних ФРП, ні на амплітуду їх коливань. Визначальним є значення сумарного активного навантаження на групу ТН.

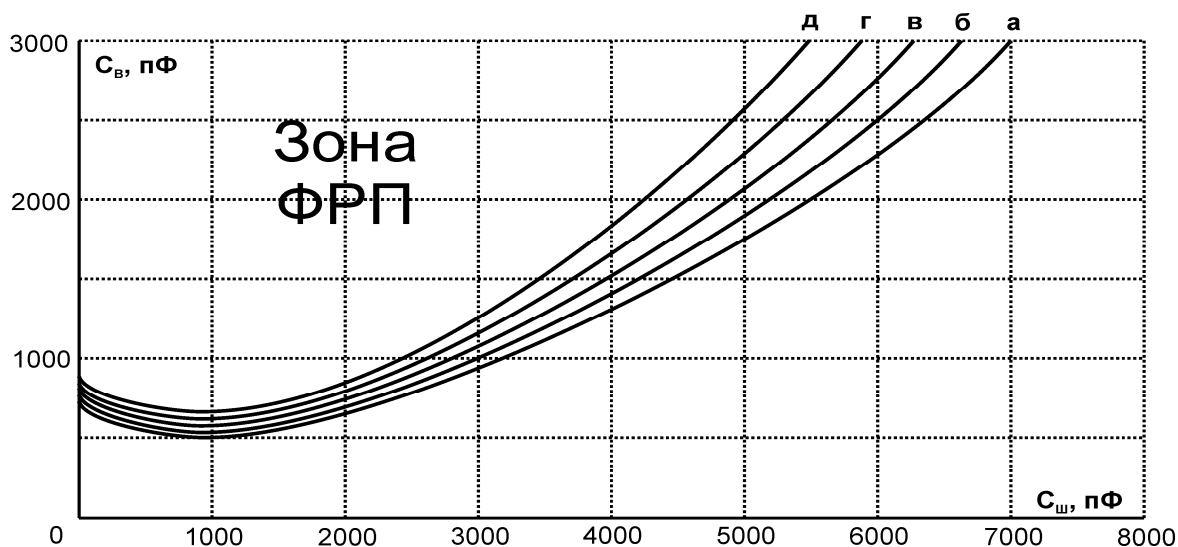


Рисунок 3 – Варіювання границі області ФРП

Висновки. Феррорезонансні явища в електричних мережах є складними нелінійними динамічними процесами, для яких характерними є висока чутливість по відношенню як до початкових умов, так і до, на перший погляд, непомітних екзогенних та ендогенних факторів впливу на протікання цих процесів. Тому спрощення, які приймають під час аналізу феррорезонансних кіл традиційними методами, можуть спричинити до відсутності в теоретичних розв'язках певних режимів, які є можливими в реальних електричних мережах.

Встановлено, що збільшення кількості паралельно працюючих трансформаторів напруги, за незмінних навантажень та параметрів ошиновки, призводить до розширення границь небезпечної області виникнення ФРП.

Доведено, що зміна характеристики намагнічування електромагнітних трансформаторів напруги, яка викликана процесом експлуатації, має суттєвий вплив на перебіг феррорезонансних процесів. Ця зміна обов'язково має бути врахована при моделюванні ФРП. У тому числі при моделюванні паралельної роботи вимірювальних електромагнітних трансформаторів.

Виявлено, що рівномірність розподілу навантаження між паралельно працюючими електромагнітними вимірювальними трансформаторами напруги, практично не впливає на виникнення та перебіг ФРП. Обов'язковому врахуванню підлягає сумарне активне навантаження паралельно працюючих трансформаторів напруги.

Список використаних джерел

1. Бесараб О.Б. Моделювання феррорезонансного процесу в трансформаторі напруги прямим методом / О.Б.Бесараб, Ю.І.Тугай // Праці Інституту електродинаміки НАН України: Зб. наук. пр. – 2011. – Вип. 30. – С. 87–90.
2. Кадомская К.П. Антирезонансные трансформаторы напряжения. Эффективность применения. / К.П.Кадомская, О.И.Лаптев // Новости электротехники. – 2006. – Вып. 6(42). – С. 2–5.

3. Саенко Ю.Л. Исследование феррорезонансных процессов с учетом варьирования вебер-амперной характеристики трансформаторов напряжения / Ю.Л.Саенко, А. С.Попов // Электроэнергетичні та електроомеханічні системи: збірник наукових праць – Львів: Львівська політехніка. – 2012. – № 736. – С. 123-132.

4. Stosur M. ATP/EMTP Study of Ferroresonance Involving HV Inductive VT and Circuit Breaker Capacitance/ Mariusz Stosur // Power Quality and Utilization, Journal Vol. XIV, No 2, 2008. – P. 57–68.

5. Tugai Y. The mathematical model of voltage transformers for the study of ferroresonant processes /Y. Tugai, A. Besarab. // Conference Proceedings: 2014 IEEE International Conference on Intelligent Energy and Power Systems (IEPS). – Kyiv – 2014. – P. 77–80.

Аннотация

ИССЛЕДОВАНИЕ ФЕРРОРЕЗОНАНСНЫХ ПРОЦЕССОВ ПРИ ПАРАЛЛЕЛЬНОЙ РАБОТЕ ТРАНСФОРМАТОРОВ НАПРЯЖЕНИЯ

Тугай Ю.И., Бесараб А.Б., Мельничук В.А.

Исследовано влияние вариаций количества параллельно работающих электромагнитных измерительных трансформаторов напряжения на границы областей существования феррорезонансных процессов.

Abstract

THE STUDY OF FERRORESONANCE PROCESS IN VOLTAGE TRANSFORMERS WITH PARALLEL OPERATION

Y.Tugay, A.Besarab V. Melnichuk

The influence of variations with the number of parallel working groups of electromagnetic voltage transformers to the borders of ferroresonance regions has been studied.