

## МОДЕЛЮВАННЯ СИСТЕМИ КЕРУВАННЯ БІОТЕПЛОГЕНЕРАТОРОМ З ВИКОРИСТАННЯМ АДАПТИВНИХ FUZZY-РЕГУЛЯТОРІВ

Луцик І. Б.

Тернопільський національний педагогічний університет ім. В. Гнатюка

*Запропоновано модель інтелектуальної адаптивної системи керування твердопаливним теплогенератором, яка дозволяє підвищити його енергоефективність.*

**Постановка проблеми.** Агропромисловий комплекс в цілому характеризується високою енергозатратністю. Це, зокрема, стосується й сушки зерна, де енерговитрати є визначальною складовою усіх витрат. Тому важливою є модернізація технології спалювання у теплогенераторах шляхом використання біосировини як найбільш дешевого і доступного виду палива та впровадження інтелектуальних систем керування.

**Аналіз останніх досліджень і публікацій.** Відомі системи подачі твердого палива в топку характеризуються складністю конструкції і низькою надійністю. Формування керуючого впливу на виконавчі механізми теплогенераторів для підтримки співвідношення паливо-повітря здійснюється, як правило, шляхом визначення параметра-критерію, на основі якого проводять розрахунок корегуючого сигналу. При цьому корекція зазначеної величини проводиться із затримкою щодо останнього моменту зміни співвідношення паливо-повітря.

Для визначення способу підвищення ефективності роботи твердопаливних теплогенераторів доцільним є використання імітаційного моделювання. Це дозволить вже на стадії проектування проаналізувати запропоновані способи інтенсифікації процесу спалювання твердого біопалива із врахуванням унеможливлення потрапляння іскри у паливний бункер із камери горіння.

**Мета статті.** Обґрунтування можливості підвищення енергоефективності твердопаливних теплогенераторів шляхом застосування інтелектуальної системи керування з використанням fuzzy-регуляторів.

**Основні матеріали дослідження.** Підвищення якості керування теплогенератором слід починати з розробки ефективних систем плавного регулювання експлуатаційних параметрів в залежності від заданих величин та умов зовнішнього середовища. Оптимальне керування за такими вимогами потребує ідентифікації стану об'єкту та відповідної адаптації параметрів системи керування з врахуванням вимог стійкості відносно параметричних і силових збурень.

Застосування адаптивних способів керування дозволяє покращити якість та енергоефективність регулювання [1].

Слід зауважити, що на відміну від традиційних енергоресурсів, біопаливо характеризується варіативністю щільності та вологості відносно умов зовнішнього середовища. Тому в процесі використання біосировини у теплогенераторах з метою підвищення енергоефективності горіння потрібно враховувати вказані характеристики а також проводити аналіз

відсоткового складу кисню в димових газах.

Крім того, для ефективного горіння твердого палива необхідно забезпечити узгоджене керування окремими модулями електротехнологічного комплексу біотеплогенератора, зокрема вирішення задачі регулювання частотою обертання електроприводів вентилятора та шнека, що визначають об'єми дозування компонентів горіння [2].

Для відтворення динаміки змін основних параметрів з метою узгодження вирішення вказаних завдань розроблено імітаційну модель, яка представлена на рис. 1.

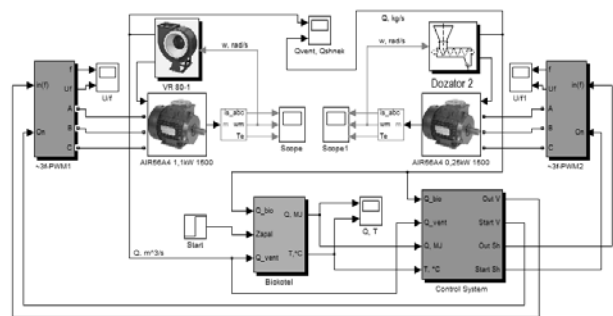


Рисунок 1 – Імітаційна модель теплогенератора

Оскільки основні процеси, які відбуваються в процесі згорання палива у теплогенераторі є недетермінованими і нечітко визначеними, тому для реалізації окремих модулів імітаційної моделі застосовано апарат адаптивних нейро-нечітких систем виводу. Побудова системи адаптивного керування на основі апарату нечіткої логіки дозволяє спростити елементи структури системи, наділяючи дискретний по собі метод адаптивного керування деякими неперервними властивостями, що дає змогу підвищити якість керування і зменшити об'єм бази правил.

Алгоритм налаштування адаптивного fuzzy-регулятора наступний [3]:

- визначення вхідних та вихідних параметрів;
- розробка продукційної нечіткої бази правил, що враховує досвід експерта при ручному налаштуванні параметрів регулятора;
- проведення етапів фазифікації вхідних та вихідних параметрів;
- розробка структури нейро-нечіткої мережі, визначення методу навчання
- навчання мережі;
- апробація результатів навчання за допомогою комп'ютерного експерименту.

Зокрема, в системі керування для визначення

швидкісних режимів роботи електропривода шнека, однією із підсистем є модуль розрахунку рівноважної вологості палива  $w_{r\_vol}$ , на основі даних щодо температури  $t_{pov}$  та відносної вологості повітря  $w_{pov}$ :

$$w_{r\_vol} = f(t_{pov}, w_{pov}) \quad (1)$$

Для відтворення залежності використано нечітку систему, сформовану згідно алгоритму Sugeno, модель структури якої представлено на рис. 2.

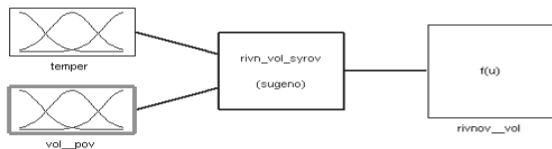


Рисунок 2 – Модель структури fuzzy-системи визначення рівноважної вологості

Аналіз похибок відтворення, значення яких не перевищувало 0,35%, дозволяє стверджувати про достатню точність отриманих результатів.

Крім того, в системі керування теплогенератором передбачена корекція швидкісних режимів електропривода вентилятора на основі аналізу відсоткового складу кисню в димових газах згідно показників лямбда-зонду. Даний модуль також реалізовано за допомогою fuzzy-регулятора.

Принцип адаптивного керування задіяно і у внутрішній структурі блоків управління частотно-регульованими асинхронними двигунами вентилятора та шнека. Застосування адаптивного алгоритму керування електроприводом забезпечує підвищення ефективності електромеханічного перетворення енергії в АД на середніх частотах обертання до 30 %, а на низьких і номінальній – до 15 %, порівняно з існуючими  $U/f$  законами [4].

Оскільки нечіткий регулятор не володіє внутрішньою динамікою, то принципово неможливо в простому випадку забезпечити необхідну динамічну поведінку регулятора. Таке завдання вирішується введенням в контур управління блоку підготовки контрольованих параметрів на основі даних вимірювання сигналів датчиків (рис. 3).

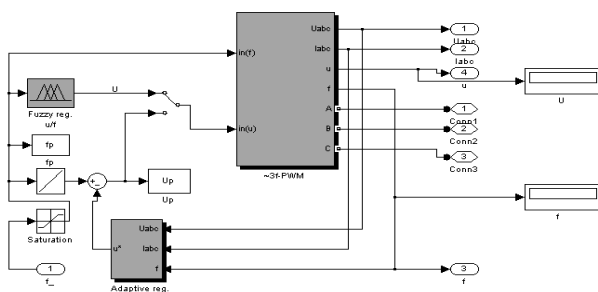


Рисунок 3 – Підсистема модуля адаптивного керування асинхронним двигуном

Цей блок забезпечує розрахунок необхідних параметрів на основі вимірної помилки регулювання і

є, на відміну від класичних регуляторів, не складовою частиною регулятора, а самостійним модулем.

Аналіз перехідних процесів регулювання за допомогою fuzzy-контролера показав, що його застосування характеризується зменшенням часу реагування системи, отже дозволяє оптимізувати адаптивний процес керування асинхронним двигуном.

**Висновки.** Для дослідження способів підвищення ефективності роботи біотеплогенераторів доцільним є використання імітаційних моделей. Аналіз результатів моделювання дозволяє стверджувати, що одним із шляхів покращення якості регулювання даного технологічного процесу, його енергоефективності є застосування адаптивних систем керування на основі fuzzy-регуляторів.

#### Список використаних джерел

1. Александров А. Г. Оптимальные и адаптивные системы / А. Г. Александров. – М. : Высш.шк, 1989. – 263 с.
2. Федорейко В. С. Підвищення енергоефективності біотеплогенератора шляхом раціонального дозування компонентів горіння / В. С. Федорейко, І. Б. Луцик, Р. І. Загородній І. С. Іскерський // Науковий вісник Національного гірничого університету. – Дніпропетровськ : НГУ, 2014. – № 4. – С. 27–32.
3. Михайленко В. С. Алгоритм настройки адаптивного нейро-нечеткого ПИ-регулятора / В. С. Михайленко // Праці Одеського політехнічного університету, 2011. Вип.2(36) – С.149–153.
4. Федорейко В. С. Адаптивне частотне керування асинхронним електроприводом вентиляційних установок / В. С. Федорейко, І. Б. Луцик, М. І. Рутило // Науковий вісник НУБіП України. – 2011. – Вип. 166, Т. 4. – С. 89–94.

#### Аннотация

### МОДЕЛИРОВАНИЕ СИСТЕМЫ УПРАВЛЕНИЯ БИОТЕПЛОГЕНЕРАТОРОМ С ИСПОЛЬЗОВАНИЕМ АДАПТИВНЫХ FUZZY-РЕГУЛЯТОРОВ

Луцик И. Б.

*Предложена модель интеллектуальной адаптивной системы управления твердотопливным теплогенератором, которая позволяет повысить его энергоэффективность.*

#### Abstract

### SIMULATION OF CONTROL SYSTEM OF BIO- HEATGENERATOR USING ADAPTIVE FUZZY-REGULATORS

I. Lutsyk

*An proposed a model of intellectual adaptive control system of heatgenerators, which can improve its energy efficiency.*