

МОДЕЛЮВАННЯ СИСТЕМИ АВТОМАТИЧНОГО КЕРУВАННЯ СУШІННЯМ В ЗЕРНОСУШАРЦІ З КИПЛЯЧИМ ШАРОМ КАСКАДНОГО ТИПУ В ПАКЕТІ SIMULINK

Осадчий С. І., Федотова М. О.

Кіровоградський національний технічний університет

Стаття присвячена порівняльному аналізу швидкості сушіння в зерносушарці каскадного типу з киплячим шаром, які були визначені при впровадженні раніше синтезованого оптимального регулятора і в ситуації, коли регулятора не передбачено. Доведено, що застосування такого регулятора в системі автоматичного керування скорочує тривалість сушіння і заощаджує енергоресурси, за рахунок збільшення швидкості сушіння.

Вступ. Киплячий шар застосовується в різних галузях промисловості нашої держави. Широке застосування він отримав і в області сушіння різноманітних матеріалів, зокрема для сушіння зерна в АПК України.

Постановка проблеми. При Кіровоградському національному технічному університеті спроектована і випробувана зерносушарка з киплячим шаром (ЗКШ) каскадного типу (рис. 1). Переваги сушіння в такій сушарці навіть без застосування засобів автоматизації очевидні [1]. Збільшити швидкість сушіння в такій ЗКШ можна при умові керування процесом. Автоматизувати таку конструкцію не так вже й просто, адже під час проведення експериментів на такій сушарці з'ясувалося, що вона відноситься до класу багатомірних об'єктів із розподіленими параметрами і запізненням [2].



Рисунок 1 – Зовнішній вигляд зерносушарки каскадного типу з киплячим шаром

Аналіз публікацій. Аналіз літературних джерел показав, що найпростішим способом регулювання кінцевої вологості (w) висушеного матеріалу є зміна або завантажувальності сушильної камери, або температури агента. Для того, щоб прискорити тепло-масообмін в камері сушіння нами був запропонований принципово новий спосіб регулювання кінцевої вологості дисперсного матеріалу із одночасно зміною і положення шибєру (Sh), що впливає на завантаження камери сушіння, і зміною температури теплоносія (T). В результаті застосування відомих, але адаптованих для нашого випадку технологій синтезу [3], нами була

отримана модель оптимального багатомірного регулятора, структура і параметри якої подано нижче.

Мета. Потрібно довести, що впровадження в САК такого регулятора призведе до збільшення швидкості сушіння, в результаті чого тривалість процесу скорочується, що в свою чергу прямо впливає на зменшення економічних затрат на сушіння. Досягати поставлену мету планується за рахунок порівняльного аналізу швидкостей сушіння зернового матеріалу при умові, що:

- а) в системі регулятора не передбачено;
- б) регулятор передбачений і має структуру і параметри.

Рішення задачі. Нехай зерносушарка з киплячим шаром каскадного типу, описується МПФ виду:

$$F_{11}(s) = \begin{bmatrix} 0.5137 \frac{s+0.09}{s+0.026} & 0 \\ 0.6441 \frac{s-0.07}{s+0.01} & 0.1795 \frac{s+0.07}{s+0.01} \end{bmatrix}, \quad (1)$$

де s – оператор Лапласа.

Запізнення, що входили до складу (1) нам вдалось скомпенсувати за рахунок застосування випереджувача Сміта [4].

МПФ фільтру збурень, що негативно впливають на процес сушіння виглядає так:

$$F_{12}(s) = \begin{bmatrix} F_{12}(1,1) & F_{12}(1,2) \\ F_{12}(2,1) & F_{12}(2,2) \end{bmatrix}, \quad (2)$$

де:

$$F_{12}(1,1) = \frac{0.027247 (s + 0.1523) (s^2 + 0.1357s + 0.007055)}{(s + 0.05) (s + 0.03) (s^2 + 0.108s + 0.0081)}$$

$$F_{12}(1,2) = \frac{-0.01025 (s + 0.002993) (s + 0.09572)}{(s + 0.05) (s + 0.03) (s^2 + 0.108s + 0.0081)}$$

$$F_{12}(2,1) = \frac{0.072894 (s + 0.02641) (s^2 + 0.03614s + 0.008788)}{(s + 0.05) (s + 0.03) (s^2 + 0.108s + 0.0081)}$$

$$F_{12}(2,2) = \frac{0.072281 (s + 0.09194) (s^2 + 0.04594s + 0.004096)}{(s + 0.05) (s + 0.03) (s^2 + 0.108s + 0.0081)}$$

Так як виміряти висоту киплячого шару на каскадах під час сушіння не можливо, нами раніше було розраховано спеціальну систему спостереження $F(s)$ [5], яка, за рахунок відомої кореляції вихідних сигналів (w і h) сушарки між собою, вимірюючи кінцеву вологість (w) матеріалу на виході з об'єкта, дає оцінку

зміни висоти (h) киплячого шару на нижньому каскаді-решеті:

$$F(s) = \left[\begin{array}{c} \frac{-0.078249(s+0.01)}{(s+0.026)(s+0.07615)} \\ \frac{1.452}{(s+0.07615)} \end{array} \right]. \quad (3)$$

При чому вимірювальна система (датчик вологості) описується МПФ виду K(s):

$$K = \left[\begin{array}{cc} 0 & 0,5 \\ 8s+1 & \end{array} \right]. \quad (4)$$

Оптимальний багатовимірний регулятор, структура і параметри якого були визначені відповідно до методики [3], має вид:

$$W_{PER} = \frac{1}{b(s)} \begin{bmatrix} A_{11}(s) & A_{12}(s) \\ A_{21}(s) & A_{22}(s) \end{bmatrix}, \quad (5)$$

де:

$$b(s) = (s+0.1083)(s+0.01463)(s^2+1.158s+0.4945)$$

$$A_{11}(s) = 23.5(s+0,2371)(s+0,03243)(s^2+0.07396s+0.003006)$$

$$A_{21}(s) = 10.87(s^2+0.05455s+0.001425)(s^2+0.3701s+0.1462)$$

$$A_{12}(s) = -1.276(s+0.2435)(s+0.02896)(s^2+0.05163s+0.002506)$$

$$A_{22}(s) = -0.6111(s^2+0.03002s+0.0008021)(s^2+0.3997s+0.1569)$$

Тоді структурна схема САК процесом сушіння в ЗКШ виглядатиме так, як це показано на рис.2

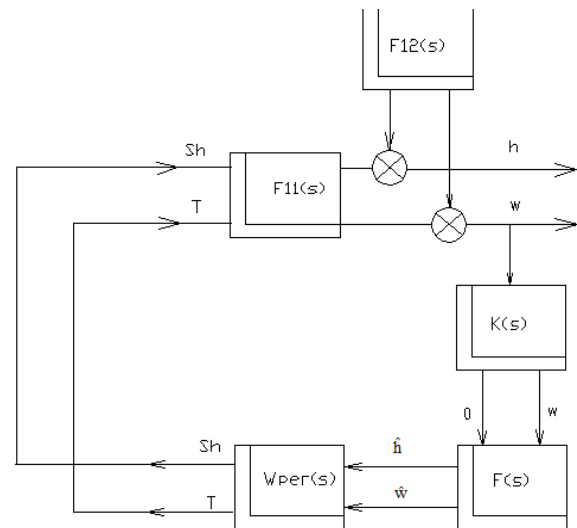


Рисунок 2 – Структурна схема САК процесом в ЗКШ з багатовимірним регулятором

Тепер змодельємо процес сушіння в ЗКШ за допомогою пакету Simulink на основі вказаних МПФ. Структура розімкнутої САК, тобто такої, що не вміщує в собі регулятор, буде подібна до рис. 3, але вже без нижньої частини рисунка (складається лише з об'єкта і фільтра збурень).

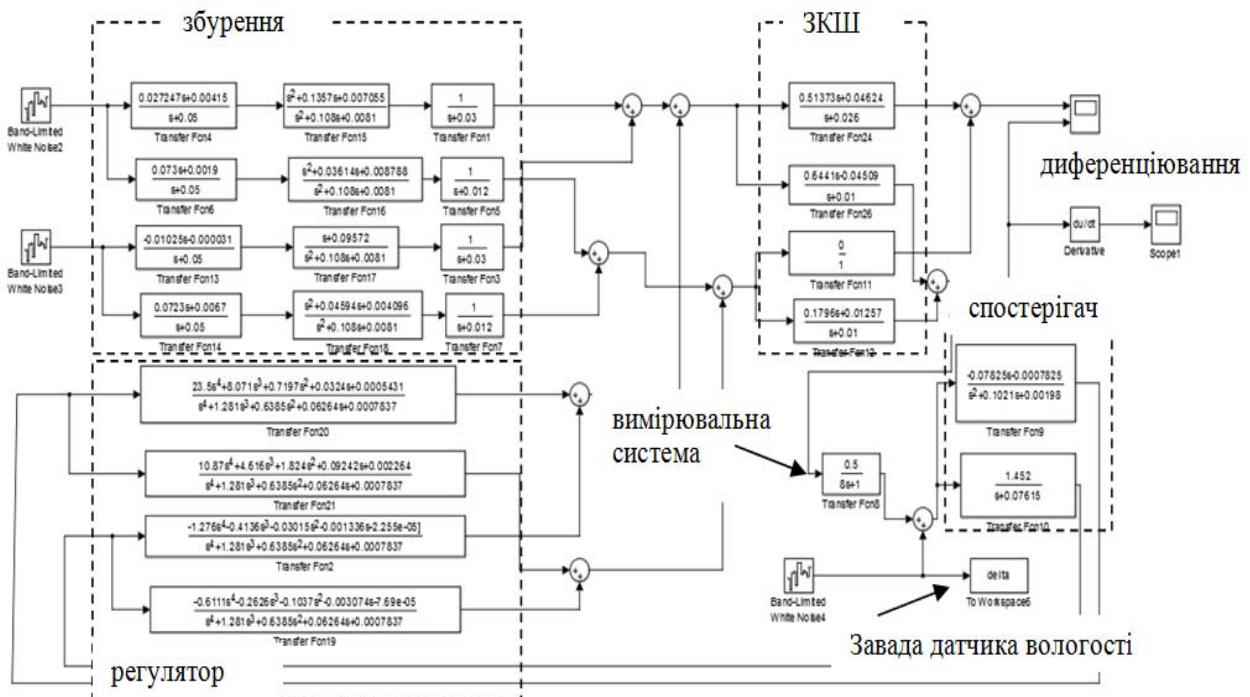


Рисунок 3 – Модельовання САК процесом сушіння в ЗКШ каскадного типу на базі синтезованого регулятора

При відтворенні реалізації САК у випадку "з оптимальним регулятором" та "без регулятора" ми отримали наступні графіки (рис. 4).

При застосуванні апарату математичного обчислення числових характеристик величини N для двох випадків, нами було отримано наступні значення, які

Таблиця 1 – Статистичні оцінки швидкості сушіння

	З регулятором	Без регулятора
Математичне очікування	$1,7623 \cdot 10^{-4}$	$7,3420 \cdot 10^{-6}$
Дисперсія	1,6696	0,0013
Середньоквадратичне відхилення	1,2921	0,0355

Як видно з табл. 1, більшу швидкість сушіння має та система, яка вміщує в своєму складі запропонований нами регулятор.

Висновок. Тому можна зробити висновок, що впровадження регулятора, саме з такою структурою і параметрами (5) збільшить швидкість сушіння, цим самим зменшивши час експозиції, що в свою чергу зможе призвести до економії матеріальних витрат.

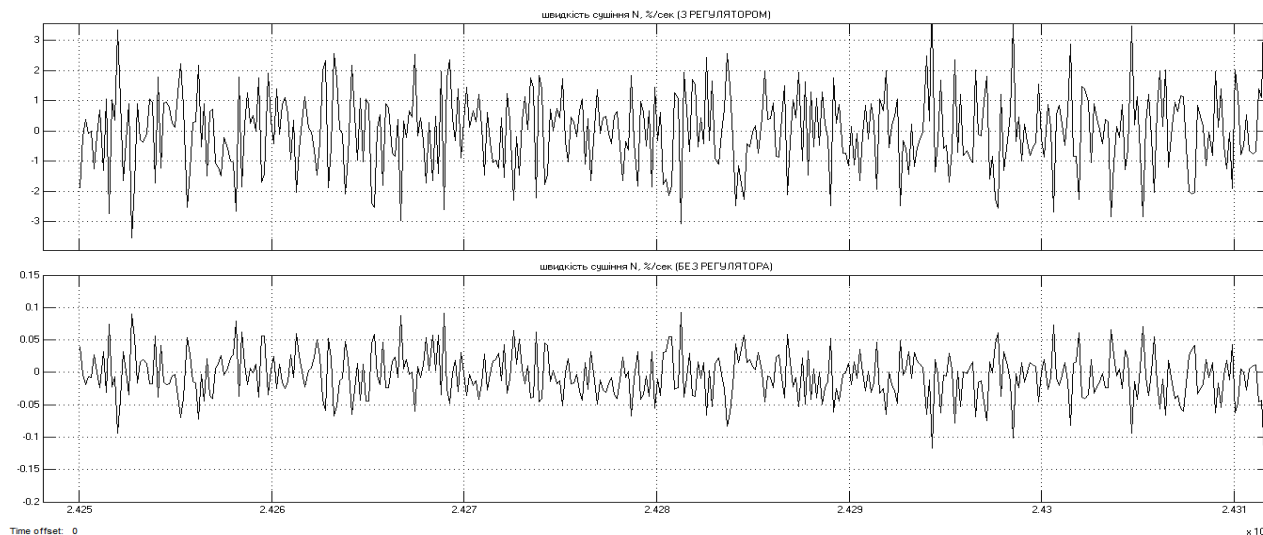


Рисунок 4 – Графіки зміни швидкості сушіння у випадку з регулятором (верхній) і без регулятора (нижній)

Список використаних джерел

1. Обґрунтування параметрів зерносушарки каскадного типу для обробки насіння у киплячому шарі / Скриннік І. О. // Автореферат дисертації на здобуття наукового ступеня кандидата технічних наук. – Кіровоград, 2010. – С. 17.

2. Визначення структури і параметрів математичної моделі зерносушильної установки з киплячим шаром в реальних експлуатаційних умовах / С. І. Осадчий, М. О. Калита, І. О. Скриннік // Збірник наукових праць КНТУ. – Кіровоград: КНТУ, 2008. – С. 345-349.

3. Азарсков В. Н. Методология конструирования оптимальных систем стохастической стабилизации / Азарсков В. Н., Блохин Л. Н., Житецкий Л. С. – Киев: Книжное издательство Национального авиационного университета, 2006. – С. 438.

4. Випереджувач Сміта як засіб компенсації запізнювань зерносушарки каскадного типу з киплячим шаром / Федотова М. О. // Матеріали міжнародної наукової конференції. – Херсон: ХНТУ, 2014. – С. 382.

5. Оцінка стохастичного стану зерносушильної установки (ЗСУ) з киплячим шаром за неповними вимірюваннями в реальних експлуатаційних умовах / С. І. Осадчий, М. О. Скриннік, І. О. Скриннік // Збірка наукових праць міжнародної наукової конференції "Інтелектуальні системи прийняття рішень та проблеми обчислювального інтелекту (ISDMCS'2008)" у трьох томах. Том 2 (Частина 2) Аналіз і моделювання складних систем і процесів. – Євпаторія, 2008. – С. 121

Аннотация

МОДЕЛИРОВАНИЕ СИСТЕМЫ АВТОМАТИЧЕСКОГО УПРАВЛЕНИЯ ПРОЦЕССОМ СУШКИ В ЗЕРНОСУШИЛКЕ С КИПЯЩИМ СЛОЕМ КАСКАДНОГО ТИПА В ПАКЕТЕ SIMULINK

Осадчий С. И., Федотова М. А.

Статья посвящена сравнительному анализу скорости сушки в зерносушилке каскадного типа с кипящим слоем, которые были определены при внедрении ранее синтезированного оптимального регулятора и в ситуации, когда регулятор не предусмотрен.

Abstract

MODELING AUTOMATIC CONTROL SYSTEM OF THE DRYING PROCESS THE DRYER FLUIDIZED BED CASCADE TYPE PACKAGE SIMULINK

S. Osadchiy, M. Fedotova

The article is devoted to a comparative analysis of the rate drying in the dryer cascade-type fluidized bed, which were identified in the implementation of the previously synthesized optimal controller and in a situation where the regulator is not provided.