

ЕКСПЕРИМЕНТАЛЬНА МОДЕЛЬ РЕЗОНАНСНОГО ТРАНСФОРМАТОРА

Довгалоук О. М., Шутенко О. В., Данильченко Д. О., Лухтура М. І., Яковенко І. С.

Національний технічний університет "Харківський політехнічний інститут"

Розроблено діючу модель високочастотного резонансного трансформатора для дослідження процесів, що виникають під впливом високочастотних випромінювань, надано опис конструктивних особливостей та принципів його дії.

Постановка проблеми. Дослідження процесу поширення електромагнітних хвиль високої частоти принципово не можливо без наявності відповідної лабораторної бази. В умовах відсутності стандартизованих пристроїв для отримання електромагнітних коливань високих частот виникає об'єктивна необхідність в розробці, створенні та дослідженні можливостей таких установок.

На кафедрі передачі електричної енергії Національного технічного університету "Харківський політехнічний інститут" розроблена і створена експериментальна модель високочастотного резонансного трансформатора (ВРТ), який використовується як у навчальних цілях, так і в наукових розробках співробітників кафедри.

Аналіз останніх досліджень і публікацій. Виконаний аналіз літературних джерел показав, що подібні установки розробляються і використовуються в основному для дослідження можливостей безпровідної передачі електричної енергії на відстань [1, 2].

У роботах [3, 4] розглядаються можливості застосування ВРТ для вирішення ряду практичних задач в медицині, металургії, у деревообробній промисловості, сільському господарстві та ін.

Однак, не дивлячись на велику кількість публікацій, конструктивні особливості ВРТ та умови їх функціонування практично не розглядаються, через що виникають об'єктивні складнощі під час створення та експлуатації таких установок.

Мета статті. У статті викладені принципи роботи, особливості конструктивного виконання і основні сфери використання ВРТ.

Основні матеріали дослідження. Принцип дії ВРТ заснований на явищі резонансу двох індуктивно зв'язаних коливальних контурів. Схема ВРТ представлена на рис. 1.

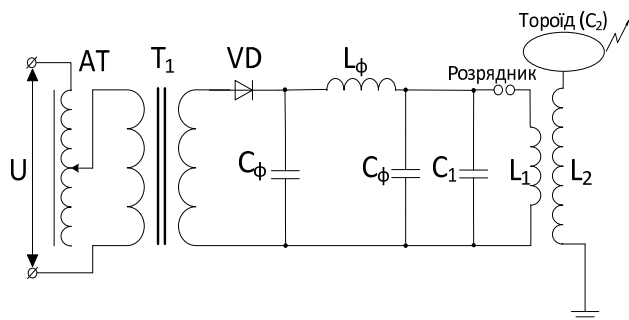


Рисунок 1 – Електрична схема ВРТ

Первинний коливальний контур складається з конденсатора C_1 , первинної обмотки L_1 і комутується високочастотним розрядником, в результаті чого утворюється замкнений контур. Вторинний коливальний контур утворений вторинною обмоткою L_2 і конденсатором C_2 (тороїд, що має ємність). Один з кінців вторинної обмотки заземлений. Ці два коливальних контури повинні бути налаштовані на одну резонансну частоту.

Розроблений трансформатор функціонує в імпульсному режимі, під час якого в першій фазі від трансформатора T_1 заряджається конденсатор C_1 до напруги пробую розрядника, а в другій фазі – генеруються високочастотні коливання в первинному контурі. Розрядник, що включений паралельно, замикає джерело живлення (трансформатор T_1) і вимикає його з контуру.

Під час досягнення напруги пробую між електродами розрядника виникає електричний пробій газу. Конденсатор C_1 розряджається через розрядник на котушку L_1 , після чого напруга пробую розрядника різко зменшується, що пов'язано з наявністю в газі носіїв заряду (іонів). Тому ланцюг коливального контуру, що складається з первинної котушки L_1 і конденсатора C_1 , залишається замкненим через розрядник, і в ньому виникають високочастотні коливання.

Енергія, що запасена в ємностях C_1 та C_2 двох резонансних контурів відповідно, визначається за співвідношенням [5]:

$$W_1 = \frac{C_1 U_1^2}{2}, \quad W_2 = \frac{C_2 U_2^2}{2}. \quad (1)$$

Виходячи з рівності цих енергій, знаходимо величину напруги вторинного контуру:

$$U_2 = \sqrt{\frac{C_1}{C_2}} \cdot U_1. \quad (2)$$

Під час збігу власної частоти первинного коливального контуру з частотою вторинного відбувається різке зростання амплітуди напруги і струму у вторинному ланцюзі. Для запобігання пробую на первинну обмотку було прийнято рішення встановити захисне кільце.

Резонансні частоти первинного та вторинного контурів при мінімальному значенні коефіцієнта зв'язку однакові, звідки отримуємо:

$$f_{рез} = \frac{1}{2\pi\sqrt{L_1 C_1}} = \frac{1}{2\pi\sqrt{L_2 C_2}}. \quad (3)$$

Співвідношення (3) визначає необхідну умову щодо залежностей параметрів для первинного та вторинного контурів ВРТ, які забезпечать максимальну передачу енергії від первинного контуру до вторинного:

$$L_1 C_1 = L_2 C_2 \quad (4)$$

Згідно з другим законом Кірхгофа для первинного і вторинного контурів, зображених на рис. 2, маємо такі рівняння балансу напруги [5]:

$$\frac{1}{C_1} \int i_1 dt + L_1 \frac{di_1}{dt} + M \frac{di_2}{dt} = 0 \quad (5)$$

$$\frac{1}{C_2} \int i_2 dt + L_2 \frac{di_2}{dt} + M \frac{di_1}{dt} = 0, \quad (6)$$

де M – взаємна індуктивність між первинною та вторинною обмотками трансформатора.

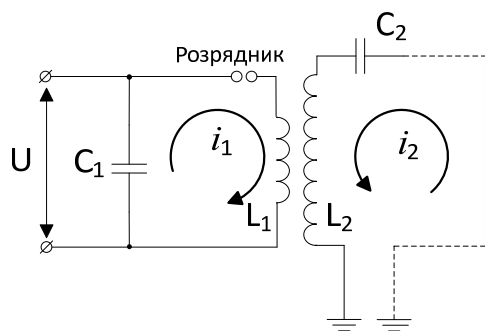


Рисунок 2 – Електрична схема контурів ВРТ

Для отримання значення напруги на виводах вторинного контуру U_2 необхідно розв'язати вказану систему рівнянь (5, 6):

$$U_2(t) = \frac{2kU_1}{\sqrt{(1-T)^2 + 4k^2T}} \cdot \sqrt{\frac{L_2}{L_1}} \cdot \sin\left(\frac{w_2 + w_1}{2} \cdot t\right) \cdot \sin\left(\frac{w_2 - w_1}{2} \cdot t\right), \quad (7)$$

де k – коефіцієнт зв'язку між первинною та вторинною обмотками трансформатора;

w_1, w_2 – кутові резонансні частоти первинного та вторинного контурів з урахуванням взаємної індуктивності;

T – коефіцієнт настроювання.

Таким чином, отримана за допомогою розробленої установки висока напруга U_2 дозволяє поширювати електромагнітні коливання на відстань. В результаті з'являється можливість проводити дослідження

практичного використання резонансного трансформатора для вирішення актуальних завдань електроенергетики.

Вид експериментальної установки, створеної на кафедрі передачі електричної енергії Національного технічного університету "Харківський політехнічний інститут", показаний на рис. 3.



Рисунок 3 – Зовнішній вигляд експериментальної установки з ВРТ

До основних технічних характеристик ВРТ відносяться:

- вхідна напруга $U_{вх}$;
- частота мережі, що живить установку $f_{вх}$;
- робоча напруга $U_{роб}$;
- потужність установки $P_{вст}$;
- вихідна напруга $U_{вих}$;
- вихідна частота $f_{рез}$.

Значення основних технічних характеристик створеної експериментальної установки представлено в табл. 1.

Таблиця 1 – Параметри створеної експериментальної установки

$f_{вх}$, Гц	L_1 , мкГн	C_1 , нФ	C_2 , мкФ	L_2 , мГн	$f_{рез}$, кГц	k	$U_{вх}/U_{роб}$, кВ
50	7,5	75	0,1	250	220	0,3	0,22/4

Для розрахунку величини власної частоти коливань вторинного контуру необхідно врахувати, що вторинна обмотка крім індуктивності має деяку ємність, величина якої визначається геометричними розмірами обмотки. Ця ємність складається з ємності тороїда, що впливає на результуючу ємність вторинного контуру. Ємність конденсатора первинного контуру C_1 становить 75 нФ, з урахуванням чого було визначено кількість витків первинної обмотки. В якості конденсатора C_1 була використана батарея конден-

саторів з послідовно і паралельно з'єднаних високовольтних високочастотних конденсаторів. Для досягнення резонансу варіювалася величина індуктивності первинної обмотки за рахунок зміни кількості витків.

Джерелом живлення для зарядки конденсаторів є трансформатор T_1 , в якості якого використовується трансформатор напруги НОМ-6 номінальною потужністю 400 ВА.

Для регулювання напруги зарядки контурного конденсатора C_1 в установці паралельно з первинною обмоткою трансформатора було встановлено автотрансформатор АОМН-400-220-75 У4.

Фільтр низьких частот призначений для виключення можливості потрапляння високочастотних імпульсів первинного контуру у вторинну обмотку трансформатора. Фільтр виконаний у вигляді П-подібної схеми. Частота зрізу фільтра обрана на порядок менше резонансної частоти коливальних контурів і в той саме час більшою за частоту спрацювання розрядника.

Для випрямлення струму в установці використані діоди типу Д1008А, номінальний струм яких більше струму вторинної обмотки трансформатора T_1 .

Для досліджуваної установки в програмному середовищі Matlab/Simulink розроблена імітаційна модель, за допомогою якої визначено величину напруги в первинному та вторинному контурах. Результати моделювання представлені на рис. 4.

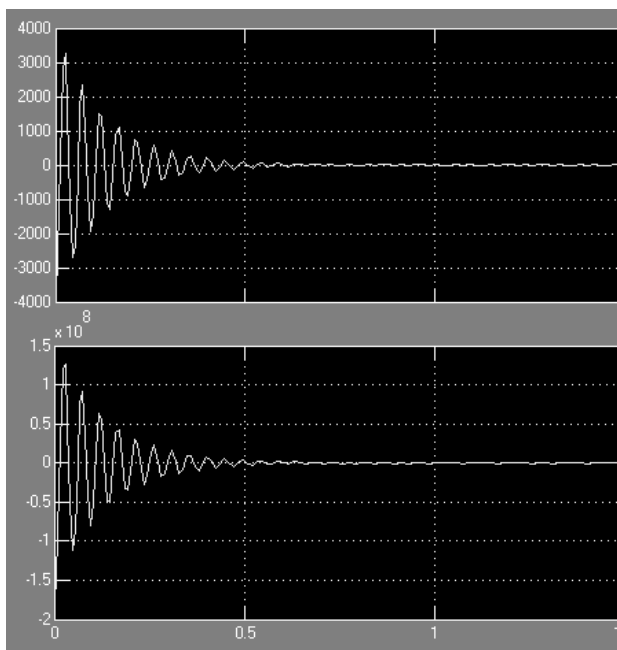


Рисунок 4 – Напруга первинної та вторинної обмоток ВРТ

Достовірність розрахунку параметрів ВРТ з використанням побудованої моделі підтверджується результатами, що наведені в роботі [6].

Представлена установка дозволяє виконувати дослідження можливостей ВРТ не тільки в описаних вище напрямках, але й для вирішення наступних завдань:

- діагностика високовольтного обладнання;
- аналіз впливу високочастотного випромінювання на організм людини та навколишнє середовище;

- оцінка впливу високочастотних випромінювань на якість електричної енергії;

- оцінка впливу високочастотних випромінювань на особливості функціонування електротехнічного обладнання, на стан матеріалів тощо.

Висновки. Представлено опис принципів роботи, конструктивного виконання та основні сфери використання створеної експериментальної установки з ВРТ, наведено методику та результати розрахунків її основних параметрів. Виконано моделювання процесів у ВРТ для дослідження особливостей функціонування зазначеної установки.

Список використаних джерел

1. Стребков Д. С. Резонансные методы передачи электрической энергии / Д. С. Стребков, А. И. Некрасов – М.: ГНУ ВНЭСХ, 2006. – 304 с.
2. Tesla N. Apparatus for transmission of electrical energy US Patent № 649621 / 15.05.1900. – 17 с.
3. Сафаров М. А. Применение резонансного трансформатора для изучения физики и химии / М. А. Сафаров // Молодежный научно-технический вестник. – <http://sntbul.bmstu.ru/doc/712372.html>
4. Диденко А. Н. СВЧ-энергетика. Теория и практика. / А. Н. Диденко. – М.: Наука, 2003. – 446 с.
5. Бессонов Л. А. Теоретические основы электротехники / Л. А. Бессонов. – М.: Высш. шк., 1986. – 212 с.
6. Василенко В. В. Математична модель електромагнітних процесів у трансформаторі Тесли / В. В. Василенко, В. М. Комаров // Науковий вісник НУБіП України. Серія: Техніка та енергетика АПК. – 2013. – №184. – С. 88-94.

Аннотация

ЭКСПЕРИМЕНТАЛЬНАЯ МОДЕЛЬ РЕЗОНАНСНОГО ТРАНСФОРМАТОРА

Довгалоук О. Н., Шутенко О. В., Данильченко Д. А., Лухтура Н. И., Яковенко И. С.

Разработана действующая модель высокочастотного резонансного трансформатора для исследования процессов, имеющих место при воздействии высокочастотных излучений, приведено описание конструктивных особенностей и принципов его действия.

Abstract

EXPERIMENTAL MODEL OF RESONANT TRANSFORMER

O. Dovgalyuk, O. Shutenko, D. Danylchenko, N. Lukhtura, I. Yakovenko

The current model of high-frequency resonant transformer for research of processes taking place under the influence of high-frequency radiation is developed. Description of the design features and principles of its operation is shown.