

Влияние трения рабочих органов вязальной машины на долговечность работы клиньев.

Пипа Б.Ф., Марченко А.И., Ковалев Ю.А.

Киевский национальный университет технологий и дизайна

Представлены результаты исследований по оценке влияния трения рабочих органов вязальной машины (иглы, клинья, штеги) на износ рабочих поверхностей клиньев и на их долговечность. Приведен пример влияния трения пар игла-клин, игла-штеги кругловязальной машины КО-2 на долговечность работы кулирных клиньев.

Ключевые слова: вязальная машина, игла, клин, штега, трение, износ клина, долговечность клина.

Influence of friction of working organs of knitting machine on longevity of work of wedges.

Pipa B., Marchenko A., Kovalev Y.

Kyiv national university of technologies and design

The results of researches are presented as evaluated by influence of friction of working organs of knitting machine (needles, wedges, directing) on the wear of working surfaces of wedges and on their longevity. An example of influence of friction of pairs is made needle-wedge, a needle-directing knitting machine of КО-2 on longevity of work of wedges.

Keywords: knitting machine, needle, wedge, directing, friction, wear of wedge, longevity of wedge.

УДК 699.866

О.О. КУЗНЕЦОВА

*Київський національний університет технологій та дизайну***АНАЛІЗ СУЧАСНИХ КОНСТРУКТИВНО-ТЕХНОЛОГІЧНИХ РІШЕНЬ
СИСТЕМ ТЕПЛОІЗОЛЯЦІЇ ЗОВНІШНІХ СТІН БУДИНКІВ**

У статті проведено порівняльний аналіз найбільш поширених систем утеплення фасадів будинків. Розглянуто особливості конструктивно-технологічних рішень фасадних систем теплоізоляції. Наведено переваги та недоліки кожної із систем. Зазначено, що на вибір тієї чи іншої системи впливає низка факторів і такий вибір потребує індивідуального підходу.

Ключові слова: *термомодернізація, теплоізоляційний матеріал, утеплення, фасад, опір теплопередачі.*

Економія енергетичних ресурсів розглядається на сьогодні як одна з найважливіших національних задач. Одним із шляхів економії енергоресурсів у житлово-комунальному секторі є зменшення втрат теплоти через зовнішні огорожувальні оболонки будинків, що досягається за рахунок введення в експлуатацію нових будинків з підвищеними теплозахисними властивостями та утеплення зовнішніх огорожуючих конструкцій будівель старої забудови.

Об'єкти та методи дослідження

Об'єктом дослідження є системи утеплення зовнішніх стін будівель. Із введенням в дію нового нормативного документа ДБН В.2.6-31:2006 [1], суттєво підвищилися вимоги щодо рівня теплоізоляційного захисту огорожуючих конструкцій будівель. На сьогодні існує велика кількість різноманітних систем утеплення фасадів будинків та теплоізоляційних матеріалів, які використовуються в цих системах. Найбільш поширеними системами теплоізоляції є системи фасадної теплоізоляції, опоряджені штукатурками та конструкції зовнішніх стін із фасадною теплоізоляцією з вентиляльованим повітряним прошарком та опорядженням індустриальними елементами [2, 3, 4]. Актуальним є питання щодо вибору тієї чи іншої системи та окреслення області застосування систем.

Постановка завдання

Метою дослідження є порівняльний аналіз сучасних підходів щодо утеплення зовнішніх стін будівель та надання пропозицій відносно області застосування тих чи інших систем утеплення.

Результати та їх обговорення

Згідно [1] нормативні значення теплопередачі огорожуючих конструкцій суттєво підвищено. Нормативне значення опору теплопередачі для зовнішніх стін наведено у табл. 1. При цьому значення опору теплопередачі залежить від температурної зони, в якій розташований будинок (вся територія України згідно з [5] умовно поділена на 4 температурні зони). В разі реконструкції будинків, яка виконується з метою термомодернізації, значення $R_{q \min}$ може бути прийняте з табл. 1 з коефіцієнтом 0,8.

Таблиця 1. Мінімально допустиме значення опору теплопередачі огорожуючих конструкцій житлових та громадських будинків $R_{q \min}$, $\text{м}^2 \cdot \text{К}/\text{Вт}$ [1]

Вид огорожуючих конструкцій	Значення $R_{q \min}$, для температурної зони			
	I	II	III	IV
Зовнішні стіни	2,8	2,5	2,2	2,0

Одним із шляхів досягнення відповідних значень опору теплопередачі зовнішніх стін є їхнє утеплення за допомогою теплоізоляційних матеріалів.

Згідно [6] зовнішні стіни з фасадною теплоізоляцією класифікують за такими конструктивними ознаками:

- конструкції зовнішніх стін із фасадною теплоізоляцією та опорядженням штукатуркою та дрібно штучними виробами;
- конструкції зовнішніх стін із фасадною теплоізоляцією та опорядженням цеглою;
- конструкції зовнішніх стін із фасадною теплоізоляцією з вентиляльованим повітряним прошарком та опорядженням індустріальними елементами;
- конструкції зовнішніх стін із фасадною теплоізоляцією та опорядженням прозорими елементами.

Найбільшого поширення при термомодернізації існуючих та будівництві нових будинків набули системи із фасадною теплоізоляцією та опорядженням штукатуркою (в літературі ці системи ще називають системами так званої скріпленої теплоізоляції) та системи із фасадною теплоізоляцією з вентиляльованим повітряним прошарком та опорядженням індустріальними елементами. Розглянемо ці системи більш детально.

Системи утеплення із застосуванням скріпленої теплоізоляції передбачає клейове та (або) механічне закріплення утеплювача за допомогою анкерів, дюбелів та каркасів до стіни з наступним покриттям його штукатурними шарами. Такі системи включають три основні шари: теплоізоляційний, армуючий та захисно-декоративний.

В залежності від товщини фасадних штукатурних шарів застосовують системи з жорсткими та рухомими кріпильними елементами (кронштейнами) [2].

Систему із жорсткими кріпильними елементами доцільно застосовувати при невеликих товщинах штукатурних шарів (8...12 мм).

При значних товщинах штукатурних шарів (20...30 мм) доцільно застосовувати рухомі кріпильні елементи, які не заважають температурно-вологісним деформаціям штукатурних шарів.

Система утеплення з жорсткими кріпильними елементами передбачає, як правило, комбінований спосіб фіксації утеплювача на стіні: за допомогою клею та механічного кріплення (рис. 1). Застосування адгезійного (клейового) шару товщиною 2...5 мм (а за наявності нерівностей – 5...10 мм) дозволяє вирівняти основу, а також зафіксувати плити утеплювача перед виконанням механічного закріплення. Крім цього, цим досягається замкненість теплоізоляційної системи, тому що виключається можливість руху холодного повітря під утеплювачем.

Механічне кріплення теплоізоляційних плит до поверхні стіни здійснюється за допомогою спеціальних дюбелів, які вставляються у попередньо зроблені отвори у стіні.

На плити утеплювача, закріплені на стіні, наносять базовий шар штукатурки товщиною 3...5 мм і в цей шар утоплюють армуючу полімерну сітку або сітку із скловолкна. На базовий шар наносять проміжний шар ґрунтовки, а зверху наносять захисно-декоративне покриття.

Системи утеплення з рухомими кріпильними елементами передбачають виключно механічне (без застосування клею) закріплення плит утеплювача до стіни за допомогою кронштейнів, фіксації за допомогою металевої армуючої сітки та шпильок (рис. 2). По металевій армуючій сітці наноситься штукатурне покриття завтовшки 25...30 мм.

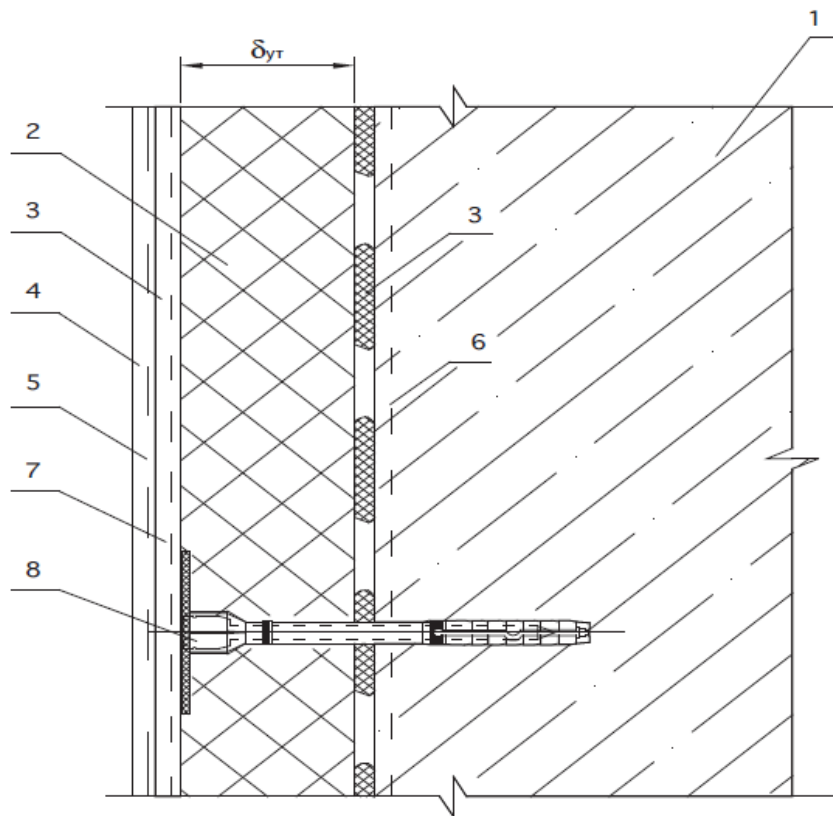


Рис. 1. Структура системи теплоізоляції з облаштуванням штукатуркою та застосуванням жорстких кріпильних елементів:

1 – несуча стіна; *2* – плита теплоізоляційна; *3* – клейова суміш для приклеювання плит теплоізоляції та улаштування захисного шару; *4* – декоративна штукатурка; *5* – ґрунтовка; *6* – ґрунтовка; *7* – армуюча склосітка; *8* – дюбель

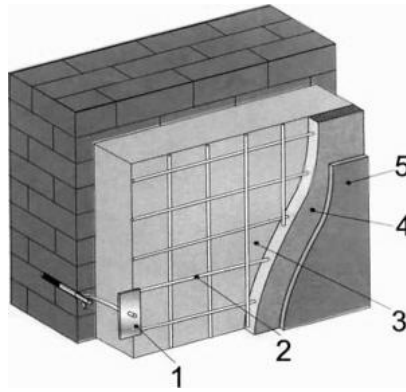


Рис. 2. Система теплоізоляції з облаштуванням штукатуркою та застосуванням рухомих кріпильних елементів:

1 – рухомий кріпильний елемент; **2** – армуюча металева сітка; **3** – теплоізоляційна плита;
4 – штукатурний армуючий шар; **5** – декоративно-захисне покриття

Системи з рухомими елементами кріплення утеплювача відрізняє відсутність жорстких вимог до якості поверхні стін, що є важливим при утеплення будівель, які експлуатуються.

Згідно [6], в якості теплоізоляційних матеріалів у системах утеплення за методом скріпленої теплоізоляції використовують:

- плити із базальтової вати;
- плити зі скляного штапельного волокна;
- плити із спінених полімерних матеріалів.

Якщо розглядати переваги систем фасадної теплоізоляції, опоряджених штукатуркою, то можна відзначити такі переваги:

- ефективно підвищення теплоізоляційної здатності стін та усунення «містків холоду»;
- повне оновлення фасаду із збереженням його архітектурних форм;
- невелика вага, що, як правило, не впливає на несучу здатність конструкції будівлі;
- можливість вирівнювання стіни у площині;
- відносно невисока вартість робіт та матеріалів.

До недоліків таких систем утеплення фасадів можна віднести наступне:

– сезонність виконання робіт, тому що дана технологія передбачає наявність «мокрих» процесів, які можуть проводитися (у більшості випадків) лише при температурі навколишнього повітря та стіни не нижче +5 °С;

– не дозволяється наносити штукатурку під дією прямих сонячних променів, дощу та при сильному вітрі;

– обмежена довговічність системи, що пов'язано із використанням будівельних матеріалів, які закріплені одне на одному і мають при цьому відмінні коефіцієнти лінійного розширення;

– необхідність облаштування із кроком не більш як 15 м деформаційних швів завширшки 6 мм, які компенсують деформації штукатурних шарів від коливань температури та вологості;

– підвищені вимоги до паропроникності зовнішніх шарів утеплювальної системи при збереженні їх здатності забезпечувати захисні функції;

– швидке забруднення фасаду в місцях установки теплоізоляційних дюбелів, що пов'язане з відмінними коефіцієнтами теплопровідності дюбелів та шарів системи додаткового утеплення (відмінні коефіцієнти теплопровідності призводять до нерівномірного зволоження та висихання поверхні фасаду, чим і пояснюється поява брудних плям);

– підвищені вимоги до жорсткості теплоізоляційних дюбелів, тому що, з одного боку, підвищення їхньої жорсткості надає запас міцності системі, а з іншого – призводить до нездатності дюбелів реагувати на стиснення та розтягування поверхневого шару штукатурки, що, в свою чергу, призводить до появи тріщин та руйнуванню зовнішнього декоративно-захисного покриття;

– неможливість виконання оперативного контролю за станом теплоізоляційного матеріалу.

Як зазначалося вище, іншою поширеною системою утеплення фасадів є системи із фасадною теплоізоляцією з вентиляованим повітряним прошарком та опорядженням індустріальними елементами (або так звані навісні вентиляовані фасади). Вентилюваний фасад являє собою конструкцію, яка складається із каркасу, що кріпиться до стіни, теплоізоляції та облицювальних панелей (опоряджувального захисного шару) (рис. 3). При цьому між облицювальними панелями та утеплювачем передбачається повітряний прошарок.

Конструктивний елемент (повітряний прошарок), який утворюється між шаром теплової ізоляції та опоряджувальним захисним шаром сприяє видаленню вологи з товщі конструкції за рахунок організації руху повітря у прошарку.

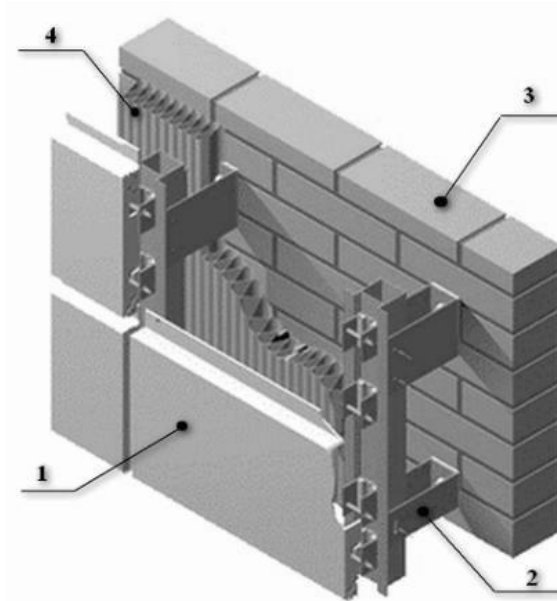


Рис. 3. Схема вентиляованого фасаду:

1 – облицювальні панелі; 2 – каркасна система; 3 – стіна; 4 – теплоізоляційний шар

Кріпильний каркас складається з кронштейнів, що закріплюються безпосередньо на стіні, та направляючих, що встановлюються на кронштейни. Кріпильний каркас має забезпечувати надійне закріплення облицювальних панелей та теплоізоляції таким чином, щоб між ними залишався повітряний прошарок. При цьому всі з'єднання виконуються механічно.

Кронштейни закріплюються до несучої основи за допомогою спеціальних анкерувальних елементів.

Кронштейни, що виконуються в основному з металу, при закріпленні на стіну утворюють так звані «містки холоду». Для розв'язування цієї проблеми застосовують два підходи: зменшення площі контакту металу із стіною (метод «точкового» контакту) та застосування теплоізолюючих прокладок. Останній підхід дозволяє застосовувати достатньо потужні кріплення без значного збільшення теплопровідності в місці контакту кронштейну зі стіною.

Направляючі (несучі профільні елементи) прикріплюються до кронштейнів. Застосовують три типи направляючих: вертикальні, горизонтальні та комбіновані.

В якості теплоізоляції у таких фасадних системах згідно [6] слід використовувати плити із базальтової вати та плити зі скляного штапельного волокна. Зовнішня поверхня теплоізоляції контактує з повітряними потоками, що рухаються у вентиляваному зазорі, що може призвести до руйнування верхніх шарів теплоізоляційного матеріалу, а також до зниження його теплофізичних властивостей. У зв'язку з цим плити утеплювача зазвичай закривають з боку повітряного прошарку вітро-гідрозахисною паропроникною плівкою. Утеплювач фіксується на несучій стіні, як правило, тарілчастими пластиковими дюбелями для теплоізоляційних матеріалів.

Облицювальні панелі не лише захищають утеплювач від механічних пошкоджень, атмосферних опадів, а також вітрової ерозії, але також дозволяють надати фасадам архітектурної виразності за рахунок використання різноманітних типів конструкцій, форм, фактур та кольорової гами облицювальних елементів.

Аналіз конструктивно-технологічних рішень систем утеплення зовнішніх стін, облаштованих навісними вентиляваними фасадними системами, дозволив відзначити, що найбільш доцільним є застосування вертикальних направляючих, тому що таке рішення має низку переваг [2]:

- по-перше, навантаження від облицювальних панелей передається вздовж направляючих, а не поперек, що дозволяє знизити металоємність кріпильного каркасу за рахунок зменшення числа кронштейнів або товщини направляючих порівняно з горизонтальним розташуванням направляючих;
- по-друге, вертикальна направляюча є спільною для двох сусідніх панелей, що зменшує кількість направляючих та робить закритим вертикальний шов для проникнення атмосферних опадів;
- по-третє, вертикальне розташування направляючих робить можливим організувати потоки повітря у вертикальному напрямку, що неможливо при горизонтальному розташуванні направляючих.

Переваги систем з вентиляваними фасадами:

- відмінні тепло- та шумопоглинальні характеристики;
- стійкість до атмосферних опадів;
- довговічність;
- швидкий монтаж в будь-який період року;
- високі естетичні властивості.

До недоліків систем з вентиляваними фасадами можна віднести наступне:

- відносно висока вартість матеріалів та монтажних робіт;
- установка таких фасадів вимагає високої кваліфікації робітників;

– при використанні горючих матеріалів можливе швидке поширення вогню висхідним потоком вентиляючого повітря.

Якщо розглядати питання області застосування тієї чи іншої системи утеплення, то можна сказати, що на вибір впливає низка факторів (вартість, довговічність, проблеми збереження первісного «обличчя» фасаду тощо). Особливої ваги набуває проблема пожежної безпеки систем утеплення фасадів.

Конструкції фасадної теплоізоляції повинні відповідати вимогам пожежної безпеки [7]. Так, згідно із [8], при застосуванні матеріалів теплової ізоляції та опоряджувального шару групи горючості НГ згідно з класифікацією [7] системи можуть застосовуватися для будинків з умовною висотою $H \leq 73,5$ м без обмежень.

Для будинків дитячих дошкільних закладів, навчальних закладів, лікувальних закладів, будинків I ступеня вогнестійкості, будинків II та III ступенів вогнестійкості культурно-видовищних закладів та закладів дозвілля при облаштуванні теплоізоляції використання горючих матеріалів не дозволяється [8]. В інших випадках застосування горючих матеріалів у системах теплоізоляції фасадів накладає обмеження щодо поверховості будинків.

Головною проблемою з точки зору пожежної небезпеки штукатурних систем, в яких в якості утеплювача використовується плитний полістирол, є їхня потенціальна здатність сприяти розповсюдженню пожежі. Для забезпечення пожежобезпечної експлуатації штукатурних систем з полістирольним утеплювачем необхідно застосовувати окантовки віконних (дверних) отворів та міжповерхові протипожежні розсічки із негорючих плит з мінеральної вати.

При улаштуванні вентиляованих фасадів обмеженням щодо забезпечення пожежної безпеки будинків є необхідність застосування вітрогідрозахисних мембран. Більшість таких мембран відносяться до класу горючих матеріалів і слугують додатковою загрозою пожежній безпеці будинків навіть за умов застосування негорючої теплоізоляції та оздоблювальних елементів. Тому спеціалісти рекомендують за можливістю обмежити застосування горючих вітрогідрозахисних мембран та застосовувати спеціальні негорючі мембрани, які з'являються на ринку (наприклад, марки Изолтекс НГ).

Висновки

В даній роботі проведено порівняльний аналіз найбільш поширених систем утеплення зовнішніх стін будівель, а саме: систем із фасадною теплоізоляцією та опорядженням штукатуркою та систем із фасадною теплоізоляцією з вентиляованим повітряним прошарком та опорядженням індустріальними елементами. В результаті аналізу визначено як переваги, так і недоліки кожної із систем. На вибір системи утеплення фасадів впливає низка факторів і такий вибір потребує індивідуального підходу. Зазначено, що для будинків дитячих дошкільних закладів, навчальних, лікувальних та деяких інших закладів у системах утеплення фасадів слід використовувати виключно негорючі матеріали, тобто для таких будинків можна рекомендувати використовувати опоряджені штукатурками системи утеплення з використанням мінераловатних плит в якості теплоізоляційного матеріалу.

Перспективи подальших розвідок за обраним науковим напрямом полягають у всебічному порівняльному аналізі систем утеплення зовнішніх стін, які набувають поширення, але ще є недостатньо дослідженими (системи із застосуванням «тепліх» штукатурок, конструкції зовнішніх стін із фасадною теплоізоляцією та опорядженням прозорими елементами тощо).

Список використаної літератури

1. Конструкції будинків та споруд. Теплова ізоляція будівель: ДБН В.2.6-31:2006. – [Чинний від 01-04-2007]. – К.: Мінбуд України, 2006. – 64 с. – (Державні будівельні норми України).
2. Монастырев П.В. Физико-технические и конструктивно-технологические основы термомодернизации ограждающих конструкций жилых зданий (на примере Центрально-черноземного региона): дис...докт.техн. наук: 05.23.01 / Монастырев Павел Владиславович. – Тамбов, 2005. – 345 с.
3. Ратушняк Г.С. Управління проектами енергозбереження шляхом термомодернізації будівель. / Г.С. Ратушняк, О.Г. Ратушняк. – Вінниця: ВНТУ, 2006. – 106 с.
4. Карапузов Є.К. Матеріали і технології в сучасному будівництві: підручник / Є.К. Карапузов, В.Г. Соха, Т.Є. Остапченко. – К.: Вища школа, 2004. – 416 с.
5. Будівельна кліматологія: ДСТУ-Н В.1.1 – 27:2010. – [Чинний від 01.11.2011]. – К.: Держстандарт України, 2011. – 132 с. – (Національні стандарти України).
6. Конструкції зовнішніх стін із фасадною теплоізоляцією. Класифікація і загальні технічні вимоги: ДСТУ Б В.2.6-34:2008. – [Чинний від 01-06-2008]. – К.: Мінрегіонбуд України, 2009. – 12 с. – (Національні стандарти України).
7. Пожежна безпека об'єктів будівництва: ДБН В.1.1.7-2002. – [Чинний від 01.05.2003]. – К.: Держбуд України, 2003. – 87 с. – (Державні будівельні норми України).
8. Конструкції будинків та споруд. Конструкції зовнішніх стін із фасадною теплоізоляцією. Вимоги до проектування, улаштування та експлуатації: ДБН В.2.6-33:2008. – [Чинний від 01.07.2009]. – К.: Мінрегіонбуд, 2009. – 24 с. – (Державні будівельні норми України).

Стаття надійшла до редакції / Article received: 30.07.2013

Рецензент: д.т.н., проф. кафедри електромеханічних систем КНУТД Злотенко Б.М.

Анализ современных конструктивно-технологических решений систем теплоизоляции внешних стен зданий

Кузнецова Е.А.

Киевский национальный университет технологий и дизайна

В статье выполнен сравнительный анализ наиболее распространённых систем утепления фасадов зданий. Рассмотрены особенности конструктивно-технологических решений фасадных систем теплоизоляции. Приведены достоинства и недостатки каждой из систем. Отмечено, что на выбор той или иной системы влияет ряд факторов и такой выбор требует индивидуального подхода.

Ключевые слова: термомодернизация, теплоизоляционный материал, утепление, фасад, сопротивление теплопередаче.

The analysis of modern structural and technological approaches to thermal insulation of external walls of buildings

Kuznetsova E.

Kyiv National University of Technologies and Design

The comparative analysis of the wide-spread systems used for thermal insulation building facades was performed in the article. The details of structural and technological approaches to thermal insulation façade systems were considered. The advantages and drawbacks of the systems were indicated. There was marked that the choice of a system was influenced by a number of factors and demanded an individual approach.

Keywords: thermal modernization, insulation material, warmth-keeping, façade, the resistance to heat transfer.