

4. Тихомиров В.Б. Планирование и анализ эксперимента. – М.: Легкая индустрия, 1974. – 262 с.
5. Дэниел К. Применение статистики в промышленном эксперименте. – М.: Мир, 1979. – 299 с.
6. Вентцель Е.С. Теория вероятностей. – М.: Физматгиз, 1962. – 564 с.

Стаття надійшла до редакції / Article received: 29.08.13

Рецензент: д.т.н., проф., зав.кафедри Інженерної механіки КНУТД Місяць В.П.

Особенности определения закона распределения ударной нагрузки в вязальных системах чулочных автоматов

Березин Л.Н.

Киевский национальный университет технологий и дизайна

Предложена последовательность определения закона распределения ударной нагрузки в системе клин - игла - паз чулочных автоматов по результатам теоретического анализа их ударного взаимодействия. Получена аналитическим методом с использованием вычислительного эксперимента полиномиальная модель, которая позволяет рассматривать нагрузку как функцию случайных аргументов при любых значениях факторов в пределах, заданных условиями. Установлено, что случайные значения ударной нагрузки описываются нелинейными уравнениями и не подчиняются нормальному закону распределения.

Ключевые слова: нагрузка, уравнение регрессии, сила сопротивления, закон распределения.

The features of determination of distribution function of impact loading in the knittings systems of automatic hosiery machine

Berezin L.

Kyiv National University of Technologies & Design

Offered the sequence of determination of distribution function of impact loading in the system cam - needle - slot of automatic hosiery machine. Used the results of theoretical analysis of their impact loading. Is got a dependence on the basis of calculable experiment, which allows to examine loading as function of casual arguments. It is set, that the casual values of the impact loading are described nonlinear equalizations and does not submit the normal distribution function.

Keywords: loading, equalization of regression, force of resistance, distribution function.

УДК 677.055

С.А. ПЛЕШКО, Б.Ф. ПІПА

Київський національний університет технологій та дизайну

УДОСКОНАЛЕННЯ КЛИНІВ В'ЯЗАЛЬНИХ МАШИН

Представлено результати досліджень по удосконаленню клинів в'язальних машин. Запропоновано ряд нових конструкцій клинів, здатних суттєво підвищити ефективність їх роботи за рахунок зниження динамічних навантажень, що виникають при взаємодії клинів з голками в'язальних систем.

Ключові слова: в'язальна машина, клин в'язальної машини, взаємодія клина з голками, удосконалення клинів в'язальних машин.

Перспективним напрямком підвищення ефективності роботи в'язальних машин є удосконалення їх робочих органів, зокрема, клинів [1–3]. Дослідження [4] показують, що заміна традиційних конструкцій клинів жорсткої конструкції клинами з пружними елементами дозволяють в 5 і більше разів знизити динамічні навантаження, що виникають в зоні ударної взаємодії пари голка-клин, що позитивно позначається на підвищенні ефективності роботи як клинів, так і в'язальних машин в цілому.

Об'єкт та методи дослідження

Об'єктом досліджень обрано клин в'язальної машини та процес його удосконалення. При вирішенні задач, поставлених у даній роботі, були використані сучасні методи теоретичних досліджень,

що базуються на теорії проектування в'язальних машин (аналіз впливу конструкцій клинів на надійність та довговічність їх роботи).

Постановка завдання

Враховуючи доцільність підвищення ефективності роботи в'язальних машин шляхом удосконалення клинів, стаття присвячена розробці нових конструкцій клинів в'язальних машин, здатних забезпечити підвищення надійності та довговічності їх роботи.

Результати і їх обговорення

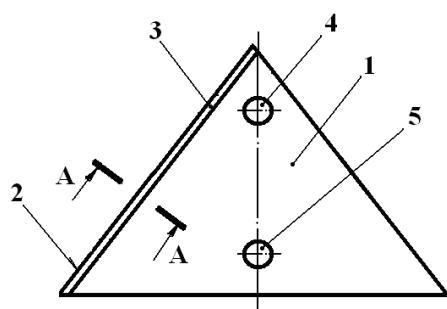
Аналіз існуючих конструкцій клинів в'язальних машин дозволив авторам запропонувати ряд нових конструкцій клинів, здатних підвищити ефективність їх роботи.

На рис. 1 (Пат. України на корисну модель № 74022) представлено пластинчатий клин з відгином робочої поверхні, що дозволяє спростити технологію його виготовлення та забезпечує економію матеріалу.

Клин містить корпус 1, робочу поверхню 2 та відгин 3. Відгин 3 розташований перпендикулярно площині корпуса, а одна із поверхонь його виконує роль робочої поверхні 2. Корпус 1 виготовлено із листового матеріалу шляхом штамповки, а робоча поверхня 2 утворена шляхом відгину частини корпуса. Клин містить також два отвори 4, 5 для кріплення його до замкових блоків механізму в'язання.

Принцип роботи клина такий. При вмиканні, наприклад, круглов'язальної машини голки, встановлені в голковому циліндрі, починають обертатися. При цьому голки, зустрічаючи на своєму шляху робочу поверхню 2, піднімаються вгору, виконуючи технологічний процес утворення петель трикотажного полотна. Оскільки робоча поверхня 2 утворена шляхом відгину корпуса 1 і являє собою пружний елемент клин забезпечує також зниження динамічних навантажень, зумовлених ударною взаємодією п'яток голок з робочою поверхнею [5].

Використання запропонованої конструкції клина дозволяє спростити технологію виготовлення клина в'язальної машини та одержати економію матеріалу для його виготовлення.



A - A ⊙

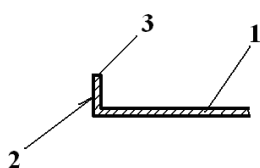
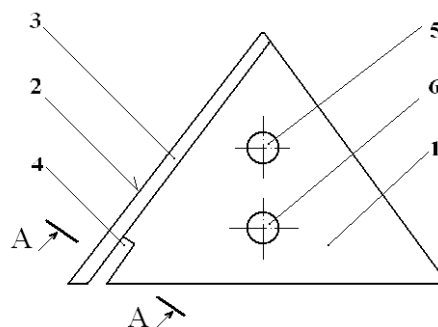


Рис. 1. Пластинчатий клин



A - A ⊙

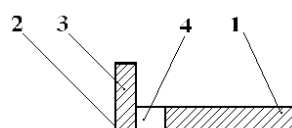


Рис. 2. Пластинчатий клин з відгином та
повздовжнім пазом

Різновид пластинчатого клина з відгином робочої поверхні представлено на рис. 2 (Пат. України на корисну модель № 74498). На відміну від попередньої конструкції клина (рис. 1) запропонований клин даткові містить наскрізний паз, розташований в нижній частині корпусу дотично відгину і паралельно робочій поверхні, що забезпечує зниження жорсткості робочої поверхні і, відповідно, динамічних навантажень в зоні взаємодії голок з робочою поверхнею, що призводить до підвищення довговічності клина.

Клин містить корпус 1, робочу поверхню 2, відгин 3 та паз 4, причому корпус 1 виготовлено із листового матеріалу шляхом штамповки. Одна із поверхонь відгину 3 виконує роль робочої поверхні 2. Клин містить також два отвори 5, 6 для кріплення корпусу 1 до замкових блоків.

Принцип роботи клина такий. При вмиканні в'язальної машини голки, встановлені в голковому циліндрі, починають обертатися. При цьому голки, зустрічаючи на своєму шляху робочу поверхню 2, піднімаються вгору, виконуючи технологічний процес утворення петель трикотажного полотна. Наявність пазу 4 зменшує жорсткість робочої поверхні 2 в зоні ударної взаємодії голок з клином, що призводить до зниження динамічних навантажень [5] та підвищення довговічності роботи клина.

На рис. 3 (Пат. України на корисну модель № 66929) показано клин з робочою поверхнею на пружній основі. Клин містить корпус 1, робочу поверхню 2 з динамічною 3 і статичною 4 ділянками та плоский пружний елемент 5, що з'єднує динамічну ділянку 3 з корпусом 1. Плоский пружний елемент 5 та динамічна ділянка 3 виконані прямокутної форми однакової довжини та з шириною, що дорівнює ширині статичної ділянки 4. Для кріплення клина з блоками механізму в'язання служать отвори 6, 7, виготовлені в корпусі 1 клина. Плоский пружний елемент 5 може бути виконаний, наприклад, із маслостійкої гуми, а взаємне з'єднання динамічної ділянки 3, плоского пружного елемента 5 та корпусу 1 здійснюється, наприклад, клейовим методом, або методом вулканізації.

Принцип роботи клина такий. При вмиканні в'язальної машини голки, встановлені в голковому циліндрі, починають обертатися. При цьому одна із голок, що рухаються вниз, зустрічаючи на своєму шляху динамічну ділянку 3 ударяється об неї і, піднімаючись вгору (згідно з рис. 3), переходить на статичну ділянку 4.

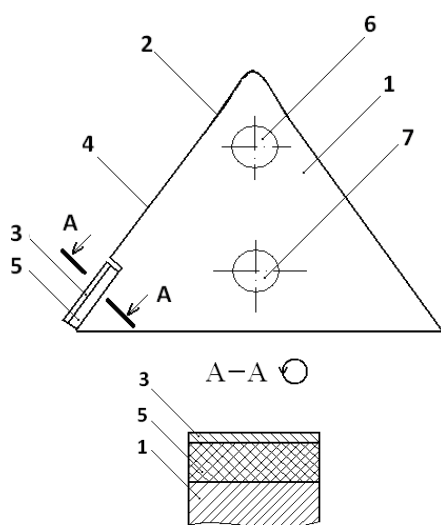


Рис. 3. Клин з робочою поверхнею на пружній основі

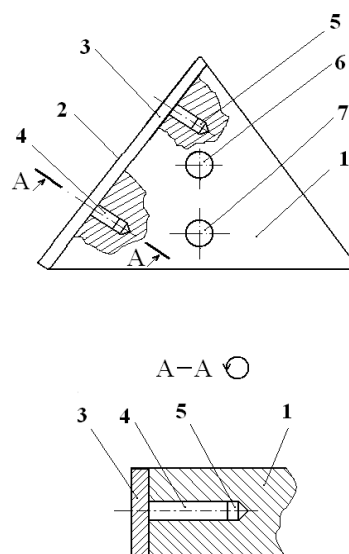


Рис. 4. Клин зі зйомною пластинною

Аналогічно послідовно вступають у взаємодію з клином і інші голки, що забезпечує здійснення процесу петлетворення полотна. Під дією сили удару голки об динамічну ділянку 3 остання, взаємодіючи з плоским пружним елементом 5, прогинається (ефект балки на пружній основі), зменшуючи динамічні навантаження в парі голка-клин, що призводить до підвищення довговічності роботи клина в'язальної машини.

На рис. 4 (Пат. України на корисну модель № 74020) представлена схема клина зі зйомною пластиною. Клин містить корпус 1 з робочою поверхнею 2, причому робоча поверхня виконана зйомною у вигляді зйомного елемента 3, встановленого в корпусі 1 з можливістю його знімання. З цією метою зйомний елемент 3 має два штифти 4, а корпус 1 має два глухі отвори 5. Корпус 1 клина містить також два отвори 6, 7, за допомогою яких він кріпиться до блоку в'язальної системи. Зйомний елемент 3 виконано у вигляді пластини з високоякісної сталі, наприклад зі сталі ШХ 15, або пружинної сталі, а корпус 1 виготовляється з дешевих низьковуглецевих сталей, наприклад сталі Ст. 5, що дозволяє зменшити витрату високоякісних дорогих сталей на виготовлення клина.

Принцип роботи клина такий. При вмиканні в'язальної машини голки, встановлені в голковому циліндрі, починають обертатися. При цьому голки, зустрічаючи на своєму шляху робочу поверхню 2 взаємодіють з нею, піднімаючись вгору, що забезпечує здійснення процесу петлетворення. При зношенні робочої поверхні 2, зумовленого взаємодією з нею голок, зйомний елемент 3 виймається із корпусу 1 і замінюється новим.

На рис. 5 представлена конструкція клина зі зйомною пластиною на пружній основі (Пат. України на корисну модель № 70886).

Клин містить з'єднані між собою корпус 1, пластину 2 з робочою поверхнею 3, пружний елемент 4, розташований між корпусом 1 і пластиною 2, та два штифти 5, прикріплені до пластини 2, за допомогою яких пластина 2 та пружний елемент 4 з'єднані з корпусом 1, причому пластина 2 виконана рухливою з можливістю взаємодії з пружним елементом 4. Корпус 1 має два глухі отвори 6 для розміщення в них штифтів 5, причому діаметр отворів 6 повинен забезпечити відносну рухливість пластини 2. Корпус 1 клина містить також два отвори 7, 8, за допомогою яких він кріпиться до блоку в'язальної системи. З метою економії високоякісної сталі (наприклад сталі ШХ 15), що використовується для виготовлення клина, з неї виготовляється лише пластина 2, а корпус 1 виготовляється з дешевих низьковуглецевих сталей (наприклад сталі Ст. 5).

Принцип роботи клина такий. При вмиканні в'язальної машини голки, встановлені в голковому циліндрі, починають обертатися. При цьому голки, зустрічаючи на своєму шляху робочу поверхню 3 пластини 2, взаємодіють з нею, піднімаючись вгору (згідно з рис. 5), що забезпечує здійснення процесу в'язання полотна. Під дією сили удару голки об робочу поверхню 3 пластини 2, взаємодіючи з пружним елементом 4, прогинається, зменшуючи динамічні навантаження в парі голка-клин (ефект балки на пружній основі). Наявність двох штифтів 5, прикріплених до пластини 2, за допомогою яких рухлива пластина 2 та пружний елемент 4 з'єднані з корпусом 1, дозволяє запобігти зміщенню пластини 2 відносно корпусу 1 клина, що стабілізує процес в'язання та підвищує довговічність роботи клина.

На рис. 6 представлена схема клина з криволінійною зйомною робочою пластиною (Пат. України на корисну модель № 69287).

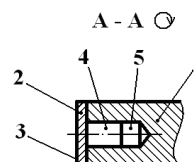
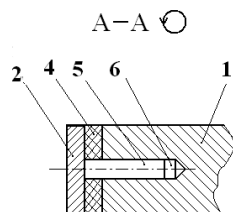
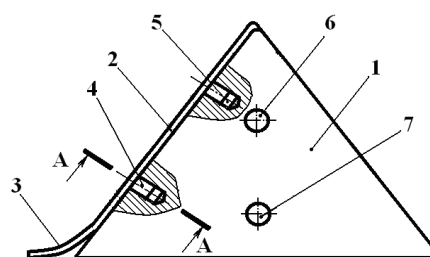
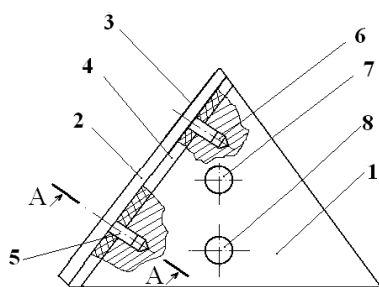


Рис. 5. Клин зі зйомною пластиною на пружинній основі

Рис. 6. Клин з криволінійною зйомною робочою пластиною

Клин в'язальної машини містить корпус 1, пластину 2 з робочою поверхнею 3 та два штифти 4, прикріплені до пластини 2, за допомогою яких вона з'єднана з корпусом 1, причому пластина розташована на всій відповідній поверхні корпусу та виконана криволінійною. Корпус 1 має два глухі отвори 5 для розташування в них штифтів 4 та два отвори 6, 7, за допомогою яких клин кріпиться до блоку в'язальної системи. Пластина 2 виконана з високоякісної сталі, наприклад зі сталі ШХ 15, або пружинної сталі, а корпус 1 виготовляється з дешевих низьковуглецевих сталей, наприклад сталі Ст. 5.

Принцип роботи клина такий. При вмиканні в'язальної машини голки, встановлені в голковому циліндрі, починають обертатися. При цьому голки, зустрічаючи на своєму шляху криволінійну робочу поверхню 3, взаємодіють з нею, піднімаючись вгору (згідно з рис. 6), що забезпечує здійснення процесу в'язання полотна. При зношенні робочої поверхні 3, зумовленим взаємодією з нею голок, пластина 2 виймається із корпусу 1 і замінюється новою. Корпус 1, як неушкоджений, не міняється. Таким чином досягається зменшення витрат високоякісних дорогих сталей на виготовлення клина та підвищення довговічності його роботи.

На рис. 7 показано конструкцію клина зі зйомною робочою пластиною з прогином (Пат. України на корисну модель № 70417).

Клин містить корпус 1, пластину 2 з робочою поверхнею 3 та два штифти 4, прикріплені до пластини 2, за допомогою яких вона з'єднана з корпусом 1, причому пластина 2 розташована на поверхні корпусу 1 таким чином, що її кінець 5 прикріплений до корпусу 1 жорстко, а кінець 6 має можливість прогинання. З цією метою поверхня корпусу 1 виконана ступінчатою, що дає змогу утворити між кінцем 6 та корпусом 1 зазор 7. Корпус 1 має два глухі отвори 8 для розташування в них штифтів 4 та два отвори 9, 10, за допомогою яких клин кріпиться до блоку в'язальної системи (на рис. 7 не показано). Пластина 2 виконана з високоякісної сталі, наприклад зі сталі ШХ 15, або пружинної сталі, а корпус 1 виготовляється з дешевих низьковуглецевих сталей, наприклад сталі Ст. 5.

Принцип роботи клина такий. При вмиканні в'язальної машини голки, встановлені в голковому циліндрі, починають обертатися. При цьому голки, зустрічаючи на своєму шляху робочу поверхню 3,

взаємодіють з нею, піднімаючись вгору, що забезпечує здійснення процесу петлетворення. При цьому деформуючі властивості кінця 6 пластини 2 забезпечують зниження динамічних навантажень, зумовлених взаємодією голок з робочою поверхнею 3. При зношенні робочої поверхні 3, зумовленим взаємодією з нею голок, пластина 2 виймається із корпусу 1 і замінюється новою. Таким чином досягається зменшення витрат високоякісних дорогих сталей на виготовлення клина та підвищення довговічності його роботи.

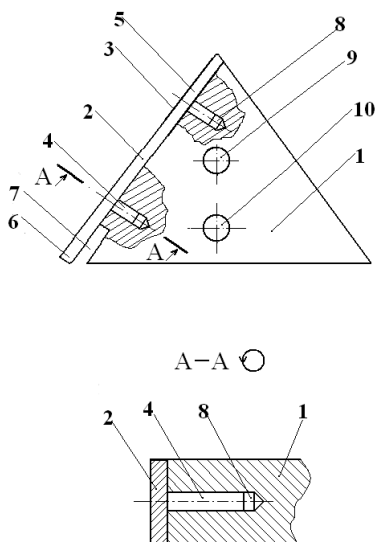


Рис. 7. Клин зі зйомною робочою пластиною з прогином

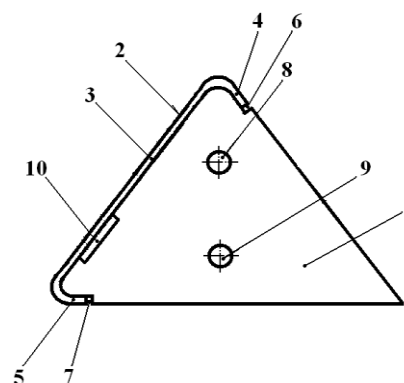


Рис. 8. Клин зі зйомною фігурною пластиною з прогином

На рис. 8 (Пат. України на корисну модель № 69288) показано клин зі зйомною фігурною пластиною з прогином.

Клин містить корпус 1 з робочою поверхнею 2, причому робоча поверхня 2 виконана зйомною у вигляді зйомного елемента 3, встановленого в корпусі 1 з можливістю його знімання. З цією метою кінці зйомного елемента 3 мають відгини 4 і 5, а корпус 1 містить гнізда 6, 7, в яких вони розташовуються. Корпус 1 містить також два отвори 8, 9, за допомогою яких він кріпиться до блоку в'язальної системи. Між корпусом 1 та зйомним елементом 3 у нижній частині клина (зона ударної взаємодії голки з робочою поверхнею) міститься зазор 10. Зйомний елемент 3 виконано у вигляді фігурної пластини з високоякісної сталі, наприклад зі сталі ШХ 15, або пружинної сталі, а корпус 1 виготовляється з дешевих низьковуглецевих сталей, наприклад сталі Ст. 5.

Принцип роботи клина такий. При вмиканні в'язальної машини голки, встановлені в голковому циліндрі механізму в'язання, починають обертатися. При цьому голки, зустрічаючи на своєму шляху робочу поверхню 2 взаємодіють з нею, піднімаючись вгору, що забезпечує здійснення процесу петлетворення, необхідного для одержання трикотажного полотна. Наявність між корпусом 1 та зйомним елементом 3 у нижній частині клина зазору 10 зменшує в цій зоні жорсткість зйомного елемента 3, що призводить до зниження динамічних навантажень при взаємодії голок з клином. При зношенні робочої поверхні 2, зумовленим взаємодією з нею голок, зйомний елемент 3 виймається із корпусу 1 і замінюється новим. Корпус 1, як неушкоджений в процесі експлуатації в'язальної машини, не міняється,

що забезпечує зменшення витрат високоякісних дорогих сталей на виготовлення клина та підвищення довговічності його роботи.

Висновки

Отримані результати досліджень свідчать про доцільність та ефективність удосконалення клинів в'язальних машин та використання їх як у круглов'язальних, так і у плосков'язальних машинах та в'язальних автоматах.

Використання запропонованих авторами нових конструкцій клинів в'язальних машин дозволяє:

- розширити асортимент клинів в'язальних машин;
- підвищити надійність та довговічність роботи клинів і в'язальної машини в цілому за рахунок зменшення динамічних навантажень, що виникають при взаємодії клинів з голками в'язальних систем;
- підвищити якість трикотажного полотна за рахунок підвищення стабільності роботи пари клин-голка;
- підвищити продуктивність в'язальної машини за рахунок підвищення довговічності роботи клинів.

Список використаної літератури

1. Волощенко В.П., Піпа Б.Ф., Шипуков С.Т. Эксплуатационная надежность машин трикотажного производства. – К.: Техніка, 1977. – 136 с.
2. Піпа Б.Ф., Волощенко В.П., Шипуков С.Т., Орлов В.А. Повышение надежности трикотажного оборудования. – К.: Техника, 1983. – 112 с.
3. Хомяк О.Н., Піпа Б.Ф. Повышение эффективности работы вязальных машин. – М.: Легпромбытиздат, 1990. – 209 с.
4. Піпа Б.Ф., Плешко С.А. Удосконалення робочих органів механізмів в'язання круглов'язальних машин. – К.: КНУТД, 2012. – 470 с.
5. Піпа Б.Ф. Динаміка механізмів в'язання круглов'язальних машин. – К.: КНУТД, 2008. – 416 с.

Стаття надійшла до редакції / Article received: 13.09.2013

Рецензент: д.т.н., проф., завідувач кафедри МСС КНУТД А.С. Зенкін

Усовершенствование клиньев вязальных машин

Плешко С.А., Піпа Б.Ф.

Киевский национальный университет технологий и дизайна

Представлены результаты исследований по усовершенствованию клиньев вязальных машин. Предложено ряд новых конструкций клиньев, способных существенно повысить эффективность их работы за счет снижения динамических нагрузок, возникающих при взаимодействии клиньев с иглами вязальных систем.

Ключевые слова: вязальная машина, клин вязальной машины, взаимодействие клина с иглами, усовершенствование клиньев вязальных машин.

Improvement of wedges of knittings machines

Pleshko S., Pipa B.

Kyiv national university of technologies and design

The results of researches of researches are presented on the improvement of wedges of knittings machines. The row of new constructions of wedges, capable substantially to promote efficiency of their work due to the decline of the dynamic loading, arising up at co-operating of wedges with the needles of the knittings systems is offered.

Keywords: knitting machine, wedge of knitting machine, co-operation of wedge with needles, improvement of wedges of knittings machines.