

УДК 620.91:658.26

В.П. РОЗЕН

НТУУ «Київський політехнічний інститут»

О.В. САМКОВ

Національний авіаційний університет

В.І. ЛИТВИН

КП «Група впровадження проекту з енергозбереження в адміністративних і громадських будівлях м. Києва»

НАУКОВО - МЕТОДИЧНИЙ ПІДХІД ДЛЯ АНАЛІЗУ ЕФЕКТИВНОСТІ ЕНЕРГОСПОЖИВАННЯ ПРИМІЩЕННЯМИ НАВЧАЛЬНИХ ЗАКЛАДІВ

Питання ефективного використання паливно-енергетичних ресурсів в житлово-комунальному секторі та в бюджетній сфері мають в Україні ключове значення. Особливо актуальними ці питання стають зважаючи на постійне зростання вартості енергоносіїв та поступове моральне та фізичне старіння енергоспоживаючого обладнання. Доля бюджетних адміністративних і громадських будівель в енергобалансі такого міста як Київ складає біля 7% при цьому переважна більшість припадає на будівлі навчальних закладів. В той же час, цей сектор є найбільш керованим з точки зору впливу міських та державних органів влади на процес споживання енергетичних ресурсів, а впроваджені заходи з енергозбереження призводять безпосередньо до економії бюджетних коштів. Ефективне впровадження заходів з підвищення ефективності використання енергетичних ресурсів не можливе без проведення моніторингу енергоспоживання до початку та після закінчення робіт. Підходи, що застосовуються в секторі адміністративних і громадських будівель можуть бути в значній мірі перенесені на інші сектори, зокрема житловий.

Дослідження питань моніторингу енергоспоживання знайшло відображення в роботах А.В. Праховника, Г.К. Вороновського, В.І. Дешко, М.П. Ковалко, О.М.Суходолі, Є.М. Іншекова, В.Ф. Находова та інших авторів. Однак проблема моніторингу енергоспоживання, зокрема теплоспоживання, будівель навчальних закладів в науковій літературі опрацьована не в повній мірі, що зокрема пов'язано з широким застосуванням нових систем регулювання теплоспоживання.

Основною метою досліджень є підвищення рівня ефективності використання енергоресурсів, зокрема теплової енергії в будівлях навчальних закладів шляхом

розробки науково-методичних підходів, що можуть застосовуватися під час аналізу ефективності енергоспоживання та планування впровадження заходів з підвищення енергоефективності.

Для досягнення зазначеної мети було вирішено ряд задач:

- дослідження особливостей експлуатації приміщень навчальних закладів різного призначення з точки зору режимів споживання теплової енергії;
- розробка методики групування приміщень навчальних закладів в залежності від їх характеристик;
- виявлення зовнішніх факторів, що мають найбільший вплив на режими споживання енергії;
- розробка моделей споживання теплоспоживання приміщень навчальних закладів в залежності від зовнішніх факторів;
- розробка методики попереднього оцінювання ефективності впровадження заходів з підвищення рівня енергоефективності на типових об'єктах;
- створення автоматизованої системи моніторингу енергоспоживання (як складової системи енергетичного менеджменту) для забезпечення ефективного збирання та аналізування даних;
- створення системи енергетичного менеджменту – комплекс заходів для забезпечення ефективного використання енергоресурсів в приміщеннях навчальних закладів.

Для ефективного вирішення задач енергетичного менеджменту розроблений програмно-апаратний комплекс підтримки в прийнятті рішень для енергоменеджера, що дозволяє проводити збір, аналіз та підготовку звітів щодо ефективності споживання енергоресурсів. Схема даного програмно-апаратного комплексу наведена на рис.1.

Основними функціональними блоками апаратного комплексу є наступні: сервер зв'язку забезпечує збір інформації від автоматизованих пунктів збору та передачі даних і запису їх до бази даних; блок аналізу і верифікації забезпечує верифікацію вхідних даних та порівняння даних про енергоспоживання з еталонними моделями; сервер бази даних забезпечує збереження, резервування та видачу по запиту інформації про об'єкти та енергоспоживання; веб-браузер та веб-сервер є основою для взаємодії з користувачами системи (енергоменеджерами та операторами, що вводять дані про енергоспоживання). В якості основного каналу зв'язку використана мережа Інтернет, що набуває все більшого поширення.

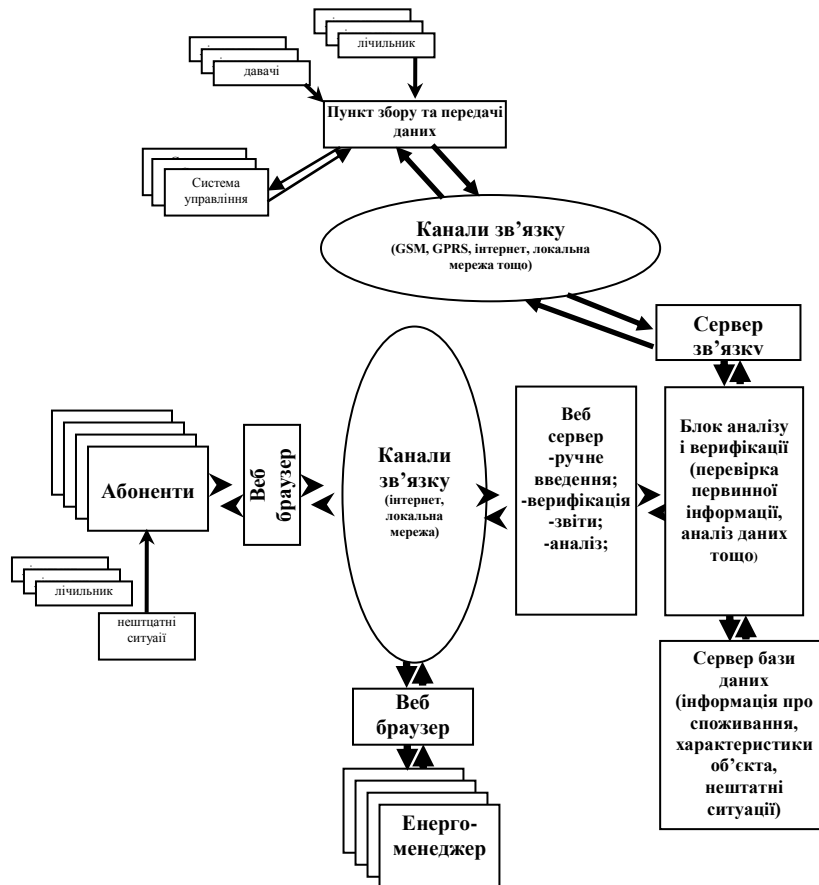


Рис. 1. Структура системи моніторингу енергоспоживання адміністративних і громадських будівел на прикладі м. Києва

Серед ключових особливостей побудованої системи необхідно відзначити можливість отримання даних про енергоспоживання та стан об'єкту за допомогою двох каналів: безпосередньо від лічильника за допомогою проміжних технічних пристроїв та за допомогою ручного вводу оператором системи. Причому, наявна можливість поступового переходу від ручного вводу до автоматичного, що дозволяє будувати систему з мінімальними початковими капіталовкладеннями і поступово нарощувати продуктивність. При цьому, взаємодія операторів і енергоменеджерів з системою відбувається через веб-браузер, що не потребує встановлення та налаштування клієнтських програм і дозволяє оперативно вносити зміни до системи та виправляти помилки.

Для аналізу даних та побудови системи підтримки прийняття рішень для енергоменеджера, використовується математичний апарат на основі нейронних мереж [1, 2]. Серед його переваг необхідно відзначити адаптивність та швидкодію.

– В результаті досліджень розроблена методика групування приміщень навчальних закладів в залежності від їх характеристик, що дозволяє:

– проводити ранжування будівель в залежності від ефективності енергоспоживання;

– будувати типові графіки енергоспоживання, планувати обсяги споживання енергоресурсів та виявляти приміщення з нетиповим енергоспоживанням;

– проводити експрес-оцінювання впровадження заходів з підвищення енергоефективності та отримувати оцінку ефективності впровадження заходів ще до проведення енергоаудиту.

Методика групування приміщень базується на моделі, яка побудована на основі нейронних мереж Кохонена. Структура такої нейронної мережі (рис. 2) складається з шару вхідних параметрів, шару нейронів-ключових вузлів та інтерпретатора.

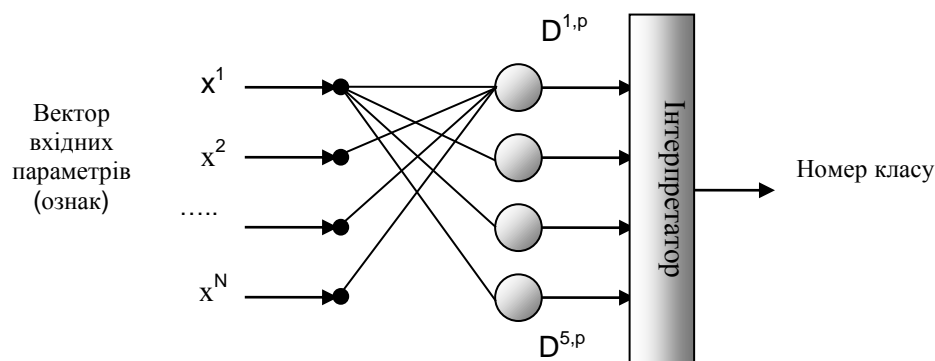


Рис. 2. Структура нейронної мережі Кохонена

Алгоритм навчання виглядає наступним чином:

- 1) відбувається початкова ініціалізація нейронів;
- 2) на вхід мережі по чергово подається вектор вхідних параметрів, що характеризує заклад чи будівлю;
- 3) ваги нейронів корегуються на основі мінімізації відстань між вхідним вектором та вектором «найближчого» нейрона;
- 4) після закінчення навчання формуються підмножини об'єктів, які відносяться до того чи іншого класу.

Для побудови моделі енергоспоживання приміщень навчальних закладів застосована нечітка нейронна мережа. Це дозволило врахувати значну кількість впливових факторів та підвищити точність моделювання. Математична модель

енергоспоживання приміщень використовується для порівняння еталонного та фактичного режиму енергоспоживання, що дозволяє вчасно виявити відхилення та усунути причину перевитрат. Також зазначена модель використовується під час розрахунку фактичної економії енергоресурсів від впровадження заходів з підвищення енергоефективності в якості «базової лінії».

Моделювання енергоспоживання закладу в залежності від зовнішніх та внутрішніх параметрів таких як: температура повітря, година доби, день тижня, швидкість вітру, кількість відвідувачів тощо є основою для проведення об'єктивної оцінки енергоефективності закладів [2, 3].

Зважаючи на переважно нелінійну залежність між зазначеними факторами та їх велику кількість було апробовано моделі на основі регресійного аналізу, різних типів нейронних мереж та нечітких нейронних мереж. При цьому найкращі показники по критерію «точність моделювання/швидкодія» показали нечіткі нейронні мережі (рис.3).

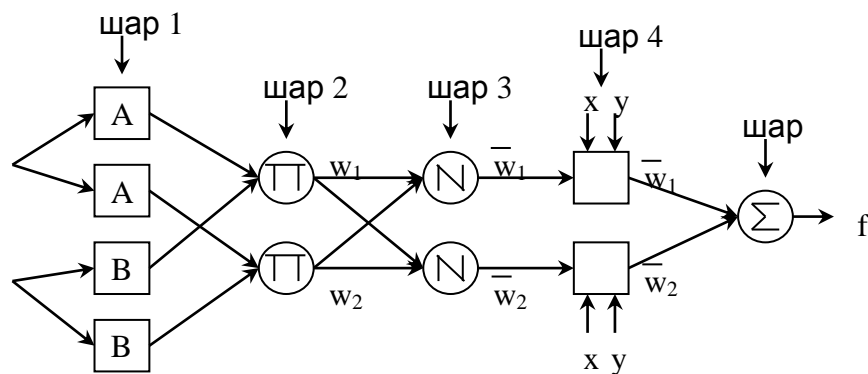


Рис. 3. Структура нечіткої нейронної мережі

Комбінація лінійної функції фазифікації (шар 1) та використання гібридного методу навчання, що поєднує метод найменших квадратів та метод зворотного поширення помилки, дозволило значно скоротити період навчання при збереженні високої точності моделі як на навчальній так і на тестовій вибірках. Результати моделювання наведені на рис. 4.

В якості вхідних змінних були вибрані: зовнішня температура, місяць, кількість робочих днів, температура теплоносія, опалювальна площа.

Таким чином, в результаті проведених досліджень розроблений науково - методичний підхід для аналізу ефективності енергоспоживання в навчальних закладах та створена автоматизована система моніторингу енергоспоживання (як складової системи енергетичного менеджменту) для забезпечення ефективного збирання та аналізування даних.

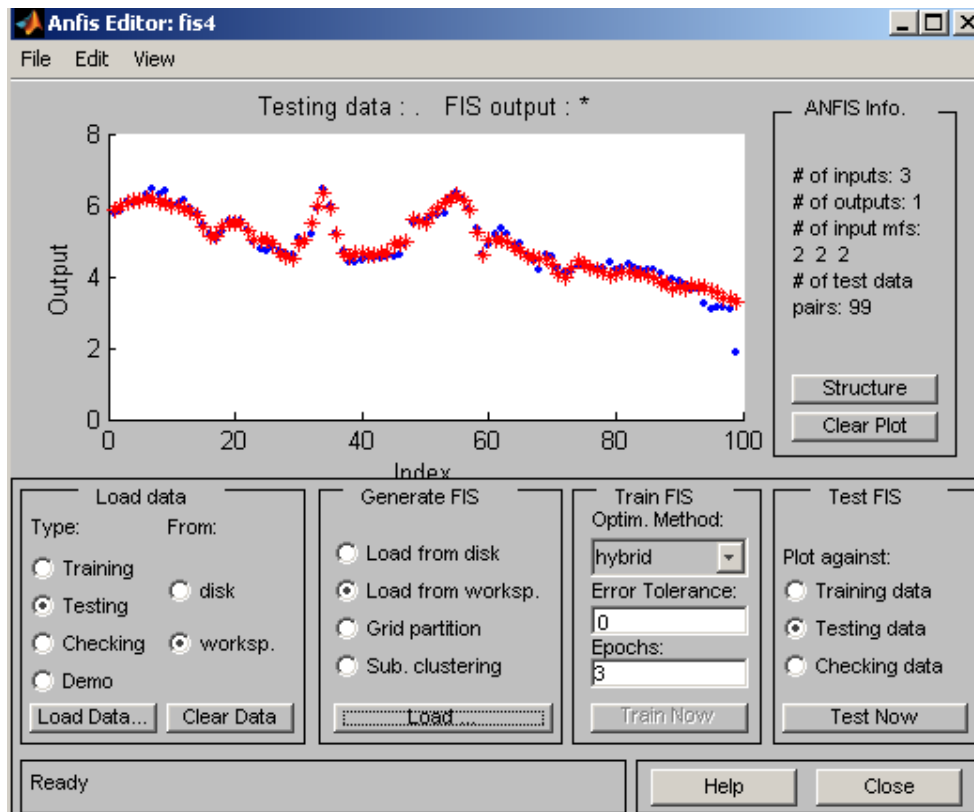


Рис. 4. Порівняння результатів моделювання з тестовим набором даних в середовищі Matlab

Застосування запропонованого науково - методичного підходу спрямовано на підвищення ефективності енергоспоживання в навчальних закладах та надає змогу проводити ранжування будівель в залежності від ефективності енергоспоживання; планувати обсяги споживання енергоресурсів та виявляти приміщення з нетиповим енергоспоживанням; проводити експрес-оцінювання впровадження заходів з підвищення енергоефективності та отримувати оцінку ефективності впровадження заходів ще до проведення енергоаудиту.

Список використаної літератури

1. Литвин В.І. Моніторинг режимів теплоспоживання об'єктів бюджетної сфери / В.І. Литвин, В.Ю. Гирич // Будівництво України. – 2009. – № 6. – С. 30-33.
2. Литвин В.І. Побудова моделі споживання теплової енергії адміністративних і громадських будівель м. Києва з використанням адаптивних нечітких нейронних мереж // Енергетика і електрифікація. – 2007. – №12. – 68 с.
3. Розен В.П. Системи моніторингу енергозберігаючих проектів / В.П. Розен, Є.М. Іншеков, В.І. Литвин // Реконструкція житла.– 2009. – Вип. 11. – С. 179-186.

Стаття надійшла до редакції 30.09.2013