

УДК 620.9

Є.І. КРИЖАНІВСЬКИЙ, Ф.В. КОЗАК, М.О. ГАЛУЩАК, С.А. ЧЕХОВСЬКИЙ
**ІВАНО-ФРАНКІВСЬКИЙ НАЦІОНАЛЬНИЙ ТЕХНІЧНИЙ
УНІВЕРСИТЕТ НАФТИ І ГАЗУ: ДОСВІД ТА ПЕРСПЕКТИВИ
ВПРОВАДЖЕННЯ ЕНЕРГОЕФЕКТИВНИХ ТЕХНОЛОГІЙ**

В Івано-Франківському національному технічному університеті нафти і газу протягом останніх років проводиться системна робота з питань розробки та реалізації інноваційних проектів з енергозбереження та підвищення енергоефективності, зокрема, створено автоматизовану систему контролю за енергоспоживанням та проведено комплекс заходів з енергоаудиту.

Розробка та реалізація таких інноваційних проектів може бути виконана на основі декількох технологічних підходів для одержання енергії, необхідної для функціонування університету, в тому числі теплової. В умовах Прикарпатського регіону нами вибрані наступні технологічні підходи:

- створення системи тепlopостачання з використанням газових мінікотелень, які дозволяють реалізувати задачу заощадження енергоресурсів шляхом ручного та автоматичного керування ними з врахуванням кліматичних умов;
- використання відновлюваних джерел енергії, зокрема сонячної;
- енергозабезпечення з використанням технології теплоакumuлюючого нагріву;
- застосування теплових насосів;
- використання геотермальної енергії;
- використання енергії вітру.

Якщо технологічно використання газових мінікотелень опрацьовано достатньо (на рис. 1, 2, 3, 4 подані фотографії побудованих в університеті мінікотелень для окремих навчальних корпусів; а, б – фотографії внутрішнього оснащення мінікотелень), то інші технологічні підходи потребують глибокого вивчення та дослідження на предмет вироблення рекомендацій по їх запровадженню.



Рис. 1



Рис. 2



Рис. 3



Рис. 4

В університеті з метою розв'язання поставленої задачі реалізовано навчально-наукові полігони для дослідження використання теплових насосів, сонячної енергії, технології теплоакumuлюючого нагріву, енергії вітру, геотермальної енергії тощо.

Науково-дослідний полігон для дослідження використання сонячної енергії реалізований у вигляді комплексного проекту для теплопостачання приміщень спортивного комплексу та гарячого водопостачання і нагріву води в басейні спортивного комплексу університету, до складу якого входить дахова газова мінікотельня потужністю 800 кВт (рис. 5) та сонячна теплова станція на основі системи сонячних колекторів потужністю 100 кВт (рис. 6).



Рис. 5



Рис. 6. Сонячна теплова станція

Необхідність реалізації даного проекту була зумовлена великими фінансовими витратами за теплову енергію для спортивних залів та плавального басейну спорткомплексу. Наприклад, у 2012 році було заплачено 262 712 грн. за 55574 м³ газу (тариф: 4727,26 грн. за 1 тис. м³) та 872519 грн. за 1001,02 Гкал. теплоти (тариф: 871,63 грн. за 1 Гкал.), тобто всього 1135231 грн.

Аналіз вартості теплопостачання за умови використання мінікотелень замість централізованого теплопостачання від міських теплових мереж зменшує фінансові витрати в середньому на 25 відсотків.

Для оцінки економічної ефективності при спільному використанні газової мінікотельні та сонячної теплової станції приведемо наступні розрахунки:

кількість кіловат-годин теплової енергії, яка абсорбується в сонячному колекторі обчислимо окремо для кожного місяця за формулою:

$$W_M = q \cdot n \cdot S \cdot \eta_K,$$

де g – сонячна стала в м. Івано-Франківську, кВт·год/м² за день;

n – кількість днів у місяці;

S – площа встановлених сонячних колекторів, м²;

η_e – коефіцієнт корисної дії колектора (згідно паспортних даних $\eta_e = 0,95$).

Нижче у таблиці приведено рівень сонячного випромінювання у кВт·год на 1 м² в день для кожного місяця в м. Івано-Франківську (за даними NASA).

Регіон/місяці	січень	лютий	березень	квітень	Травень	червень	липень	серпень	вересень	жовтень	листопад	грудень
Івано-Франківськ	1,19	1,93	2,84	4,09	4,54	4,75	4,76	4,40	3,06	2,07	1,2	0,94

Знайдемо площу S сонячних колекторів, знаючи, що площа абсорбера одної сонячної вакуумної трубки становить $0,13 \text{ м}^2$. У нашому випадку задіяно 36 колекторів, у кожному з яких 30 трубок, тобто всього 1080 вакуумних трубок.

Тоді

$$S = 0,13 \text{ м}^2 \cdot 1080 = 140,4 \text{ м}^2.$$

Тепер обчислимо W_M кіловат-годин теплової енергії, що виробляється сонячними колекторами кожного місяця:

у січні:	$W_1 = 1,19 \cdot 31 \cdot 140,4 \cdot 0,95 = 4920,36 \text{ кВт} \cdot \text{год}$
у лютому:	$W_2 = 1,93 \cdot 28 \cdot 140,4 \cdot 0,95 = 7207,85 \text{ кВт} \cdot \text{год}$
у березні:	$W_3 = 2,84 \cdot 31 \cdot 140,4 \cdot 0,95 = 11742,77 \text{ кВт} \cdot \text{год}$
у квітні:	$W_4 = 4,09 \cdot 30 \cdot 140,4 \cdot 0,95 = 16365,72 \text{ кВт} \cdot \text{год}$
у травні:	$W_5 = 4,54 \cdot 31 \cdot 140,4 \cdot 0,95 = 18771,50 \text{ кВт} \cdot \text{год}$
у червні:	$W_6 = 4,75 \cdot 30 \cdot 140,4 \cdot 0,95 = 19006,65 \text{ кВт} \cdot \text{год}$
у липні:	$W_7 = 4,76 \cdot 31 \cdot 140,4 \cdot 0,95 = 19681,55 \text{ кВт} \cdot \text{год}$
у серпні:	$W_8 = 4,40 \cdot 31 \cdot 140,4 \cdot 0,95 = 18193,03 \text{ кВт} \cdot \text{год}$
у вересні:	$W_9 = 3,06 \cdot 30 \cdot 140,4 \cdot 0,95 = 12244,28 \text{ кВт} \cdot \text{год}$
у жовтні:	$W_{10} = 2,07 \cdot 31 \cdot 140,4 \cdot 0,95 = 8558,95 \text{ кВт} \cdot \text{год}$
у листопаді:	$W_{11} = 1,20 \cdot 30 \cdot 140,4 \cdot 0,95 = 4801,68 \text{ кВт} \cdot \text{год}$
у грудні:	$W_{12} = 0,94 \cdot 31 \cdot 140,4 \cdot 0,95 = 3886,65 \text{ кВт} \cdot \text{год}$

Всього за 12 місяців отримуємо $145381 \text{ кВт} \cdot \text{год}$ теплової енергії або $125,028 \text{ Гкал}$.

Враховуючи тариф $871,63 \text{ грн}$ за 1 Гкал , протягом року за рахунок енергії сонця університет зекономить 108976 грн ., що рівноцінно заміні $23 \text{ тис. кубометрів}$ природного газу.

Отже, сонячна тепла станція вартістю 695 тис. грн . окупиться всього за шість з половиною років. Тому в університеті й надалі буде проводитись робота з використання альтернативних джерел енергії.

Загальна економія коштів у результаті введення в експлуатацію даного комплексного проекту становить близько 400 тис.грн., тобто він окупиться менше ніж за п'ять років.

Проведені нами теоретичні дослідження показали економічну доцільність поєднання в системі енергопостачання технологій, пов'язаних з використанням різних альтернативних джерел енергії.

В університеті розроблено проект сонячнотеплоаккумуляційної системи для гарячого водопостачання та нагрівання води в басейні ІФНТУНГ з використанням сонячних колекторів і теплового насоса, який використовує енергію стічних вод, принципова схема якого подана на рис. 7.

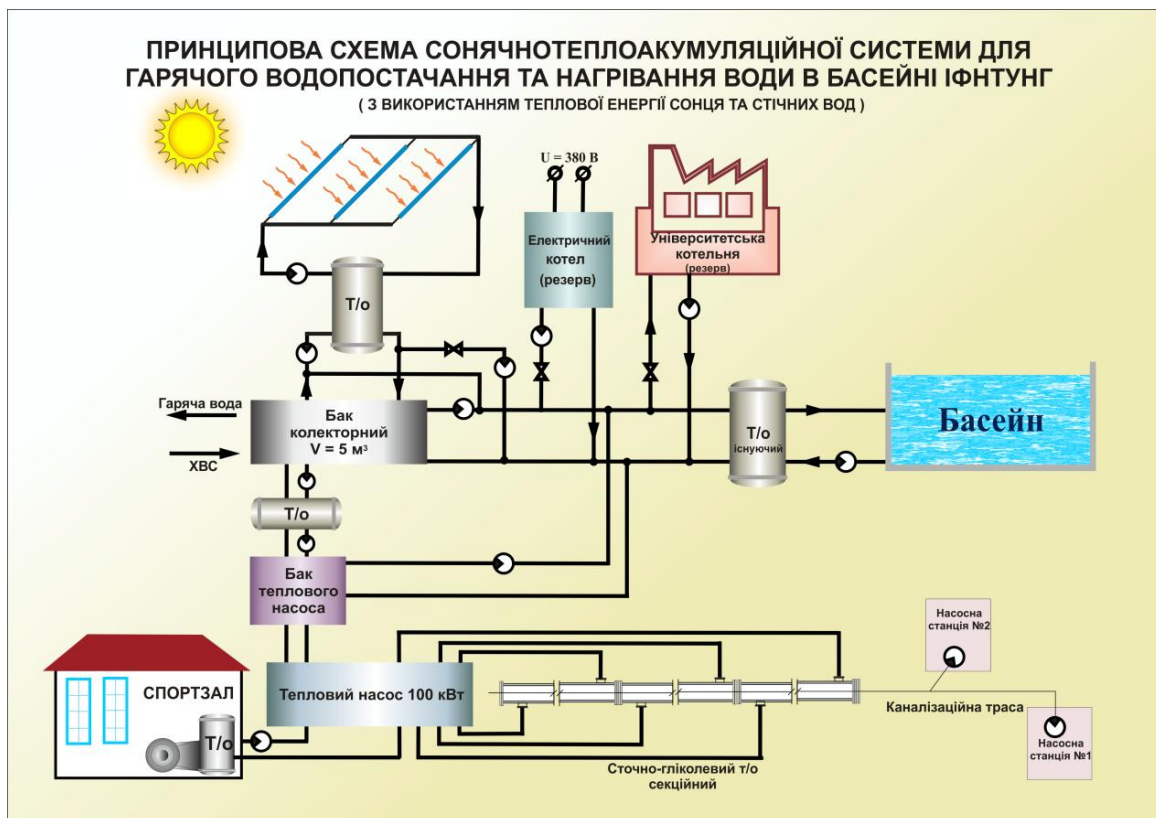


Рис. 7

Принцип дії теплового насоса подібний до принципу дії холодильної установки (рис. 8). Пари холодагента з параметрами p_2 , t_2 із випарника ВИП засмокуються компресором КОМ. У компресорі внаслідок зовнішньої роботи L під час стиснення температура і тиск парів холодагента збільшуються до значень p_1 , t_1 . З такими параметрами робоче тіло надходить до теплообмінника-конденсатора ТО, крізь який циркулює вода системи теплоспоживання ТС. Холодагент в теплообміннику ТО передає теплоспоживачеві теплоту Q_w та конденсується. За законом збереження енергії

$Q_B = Q_H + L$, де Q_H – низькопотенційна теплота. При проходженні через дросельний вентиль ДВ тиск конденсату різко зменшується від p_1 до p_2 , що спричинює його часткове закипання. Ця парорідинна суміш надходить до випарника ВИП, де відбувається повне випаровування рідини завдяки низькопотенційній теплоті Q_H .

Термодинамічна ефективність роботи теплового насоса оцінюється опалювальним коефіцієнтом або коефіцієнтом трансформації теплоти K_T :

$$K_T = \frac{Q_B}{L} = \frac{Q_B}{Q_B - Q_H}.$$

Якщо тепловий насос працює за ідеальним термодинамічним циклом Карно, то K_T залежить тільки від абсолютної температури T_B об'єкта теплоспоживання та абсолютної температури низькопотенціального джерела теплоти T_H :

$$K_T = \frac{T_B}{T_B - T_H} + 1.$$

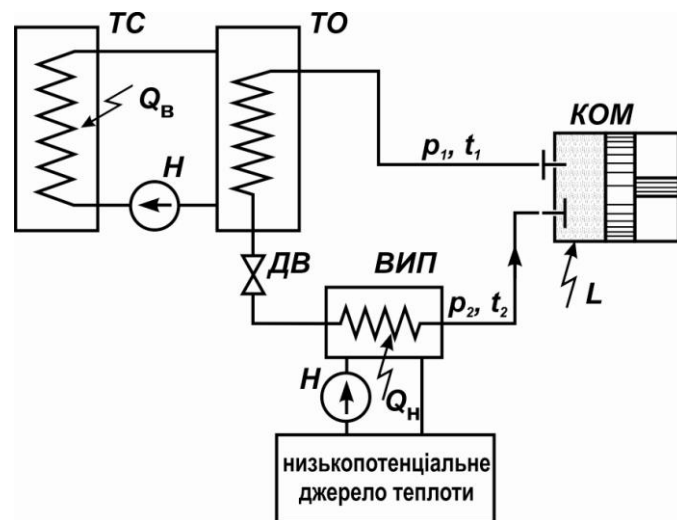


Рис 8. Схема теплового насоса

КОМ – компресор; ТО – теплообмінник-конденсатор;
 ТС – об'єкт теплоспоживання; Н – насос циркуляційний;
 ДВ – вентиль дросельний, ВИП – випарник

Наприклад, за температури повітря опалювального приміщення $t_B = 25^\circ\text{C}$ і температури низькопотенціального джерела теплоти $t_H = 0^\circ\text{C}$

$$K_T = \frac{273}{298 - 273} + 1 = 11,9,$$

тобто в опалювальне приміщення передається в 11,9 рази більше теплоти, ніж затрачено під час роботи компресора. В реальних циклах завдяки втратам і необоротності термодинамічних процесів коефіцієнт K_T становить від 3 до 5.

Перевагою теплових насосів є те, що вони забезпечують збільшення температурного потенціалу теплової енергії і під час витрати електроенергії на привод компресора у кількості L дають можливість отримати високопотенціальної теплоти Q_B у 3...5 разів більше:

$$Q_B = K_T \cdot L.$$

Ефективність роботи теплового насоса залежить від різниці температур $T_B - T_H$: чим менша різниця, тим вищий K_T , тобто тим вища ефективність теплового насоса. Тому доцільно як джерело низько потенціальної теплоти використовувати охолоджувальну воду конденсаторів, стічні води, відпрацьовані димові гази, повітря тваринницьких ферм тощо.

До складу сонячно-теплоаккумуляційної системи підігріву води в плавальному басейні та гарячого водопостачання душових входить тепловий насос ТН-100, характеристика якого наведена нижче в таблиці.

Таблиця Технічна характеристика теплового насоса ТН-100

Показник	Од. вим.	Значення
Теплова потужність*	кВт	99,6
Коефіцієнт трансформації тепла		3,66
Споживана електрична потужність	кВт	27,2
Мінімальна температура на вході розсольного контуру	°С	+5
Максимальна температура на вході розсольного контуру	°С	+20
Максимальна температура подачі до контуру опалення	°С	+55
Теплообмінники		кожухотрубні
Холодоагент		R 22
Компресор		Copeland Scroll
Кількість компресорів	шт	4
Розміри: загальна довжина загальна ширина загальна висота	мм	2550 1200 1550
Вага	кг	950

* Дані теплопродуктивності та коефіцієнта перетворення наведені при температурі розсолу на вході в ТН +8 °С, температурі носія на виході з ТН +50 °С

На теперішній час в умовах університету для потреб теплового насоса можна розглядати такі низькопотенціальні джерела теплової енергії:

- теплота ґрунту;
- теплота стічних (каналізаційних) вод;
- теплота води з наявної артезіанської свердловини.

Теплоту ґрунту можна відібрати шляхом розташування теплообмінника в ґрунті чи в горизонтальній площині, або ж у серії вертикальних свердловин глибиною ~ 200 м. Як перше, так і друге вимагає вільної від забудови достатніх розмірів площі та відповідних фінансових ресурсів, котрі зараз відсутні. Варіант зі свердловинами потребує меншої площі, але істотно дорожчий.

За проектом, виконаним на замовлення університету ТОВ «В.Д.Е. Україна», насоси двох каналізаційних станцій КНС1 і КНС2, що розташовані на території університету, прокачуватимуть стічні води через спеціально виготовлений та змонтований теплообмінник, де відбуватиметься відбір низькопотенціальної теплоти тепловим насосом. Температура стічних вод протягом року коливається в межах від 13°C до 18°C, середня подача стічної води становить 340 м³/добу.

Згідно із зазначеним проектом капітальні затрати на його реалізацію в цій частині складають 1,6 млн. грн.

Щодо артезіанської води з існуючої на території університету свердловини, то потрібно після прокачування води через теплообмінник теплового насоса розглядати варіанти скидання її до каналізації або повертати її до ґрунтових вод.

З'ясуємо орієнтовну експлуатаційну (без врахування капітальних затрат) вартість B_v 1 кВт·год виробленої тепловим насосом високопотенціальної теплоти. Вона складається з вартості низькопотенціальної теплової енергії B_n та вартості спожитої тепловим насосом електроенергії B_e :

$$B_v = B_n + B_e, \text{ грн./}(кВт\cdot\text{год}).$$

Вартість B_e становитиме

$$B_e = T_e \frac{N}{W} = 1,147 \cdot \frac{27,2}{99,6} = 0,313 \text{ грн./}(кВт\cdot\text{год}),$$

де T_e – чинний у 2013 році тариф на електроенергію, грн./(кВт·год);

N – споживана насосом електрична потужність;

W – тепла потужність насоса.

Визначимо експлуатаційну вартість високопотенціальної теплоти B_B для наступних варіантів використання доступних джерел цієї теплоти.

Стічні води міської каналізації.

Згідно з проектною документацією цей варіант передбачає використання двох насосів потужністю по 4 кВт кожен для прокачування стоків через теплообмінники теплового насоса. Тоді експлуатаційна вартість B_H для одержання 1 кВт·год високопотенціальної теплоти складе:

$$B_H = T_H \frac{N_H}{W} = 1,147 \cdot \frac{8}{99,6} = 0,092 \text{ грн./}(кВт\cdot\text{год}),$$

де N_H – споживана двома циркуляційними насосами електрична потужність.

Тоді за формулою:

$$B_B = B_H + B_e = 0,092 + 0,313 = 0,405 \text{ грн./}(кВт\cdot\text{год}).$$

Вода з артезіанської свердловини на території університету з поверненням її до ґрунтових вод.

Кількість низькопотенціальної теплоти для одержання 1 кВт·год або 3600 кДж високопотенціальної теплоти складе:

$$Q_H = \frac{Q_B}{K_T} = \frac{3600 \cdot 3,66 - 1}{3,66} = 2616 \text{ кДж.}$$

Теплота Q_H відбирається від артезіанської води в теплообміннику теплового насоса. Визначимо масу води, що необхідна для одержання 2616 кДж теплоти:

$$m = \frac{Q_H}{c_{pm} \cdot \Delta t} = \frac{2616}{4,19 \cdot 5} = 124,9 \text{ кг,}$$

де c_{pm} – середня масова ізобарна теплоємність води, кДж/(кг·°С);

Δt – зменшення температури води в теплообміннику теплового насоса.

Зауважимо, що температура води на виході зі свердловини коливається протягом року від 10°С до 14°С.

За цінами 2013 року тариф за споживання артезіанської води при її відборі в кількості більше 300 м³/добу становить $T_B = 0,46$ грн./м³. Тоді B_H складатиме:

$$B_H = T_e \frac{N_H}{W} + T_B \cdot V = 1,147 \cdot \frac{6}{99,6} + 0,46 \cdot 0,1249 = 0,126 \text{ грн./}(кВт\cdot\text{год}),$$

де $N_H = 6$ кВт – споживана циркуляційним насосом електрична потужність;

V – об'єм прокачуваної води, м³/(кВт·год).

Отже,

$$B_v = B_n + B_e = 0,126 + 0,313 = 0,439 \text{ грн./кВт}\cdot\text{год}.$$

Вода з артезіанської свердловини на території університету зі зливом її після теплового насоса до міської каналізації.

Цінами 2013 року тариф за стоки до міської каналізації становлять $T_k = 1,96 \text{ грн./м}^3$. З врахуванням визначеної у попередньому варіанті $B_n = 0,126 \text{ грн./кВт}\cdot\text{год}$ маємо:

$$B_n = 0,126 + T_k \cdot V = 0,126 + 1,96 \cdot 0,1249 = 0,371 \text{ грн./кВт}\cdot\text{год}.$$

Тоді

$$B_v = B_n + B_e = 0,371 + 0,313 = 0,684 \text{ грн./кВт}\cdot\text{год}.$$

За виконаними розрахунками побудовано діаграму (рис. 9). На діаграмі для порівняння наведено вартості:

- 0,6 грн./кВт·год) виробленої теплоти газовою паливною в корпусі кафедри нафтогазового обладнання протягом опалювального сезону 2012-2013 років. Паливна оснащена модулями нагріву МН120еко «Бернард». За цінами зазначеного опалювального сезону тариф на газ складає $T_g = 4,7272 \text{ грн./м}^3$;
- 0,9 грн./кВт·год) споживаної теплоти, що поставлялася місцевим «Теплокомуненерго» за тарифом $T_t = 1053 \text{ грн./Гкал}$.

B_v ,
грн.
кВт·год

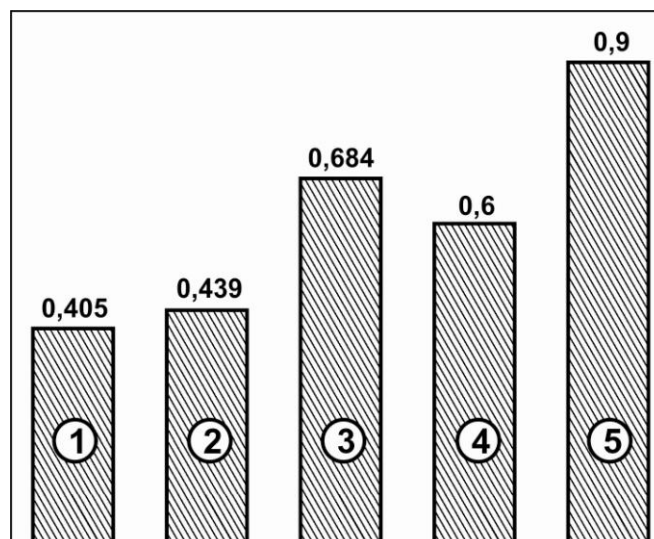


Рис. 9. Порівняння експлуатаційної вартості виробленої тепловим насосом ТН-100 високопотенціальної теплової енергії B_v з вартостями теплоти власної газової паливної та місцевого «Теплокомуненерго»

Джерела низькопотенціальної теплової енергії теплового насоса:
1 – стічні води; 2 – артезіанська вода з поверненням її до ґрунтових вод;
3 – артезіанська вода зі зливом її до міської каналізації;
4 – власна газова паливна; 5 – від місцевого «Теплокомуненерго»

Таким чином, з економічної точки зору найнижча експлуатаційна вартість одержання високопотенціальної теплової енергії за допомогою теплового насоса ТН-100 в умовах університету забезпечується під час використання каналізаційних стоків як джерела низькопотенціальної теплової енергії. Але, як вже зазначалося, це потребує значних капіталовкладень. Тому більш прийнятним є варіант використання артезіанської води зі свердловини на території університету з поверненням її до ґрунтових вод. Оскільки використання води як джерела низькопотенціальної теплової енергії теплового насоса не змінює її фізико-хімічних властивостей, просимо учасників семінару підтримати клопотання адміністрації університету до Управління водних ресурсів щодо безкоштовного використання цієї води.

Разом з цим виконані розрахунки підтверджують перевагу теплового насоса ТН-100 у схемах тепlopостачання університету порівняно з тепlopозабезпеченням від «Теплокомуненерго» та від власної газової паливної.

Перейдемо тепер до технології теплоакумулюючого нагріву. Ця технологія знаходиться на стадії опрацювання. Нами розроблено технічні умови для проектування електричної системи тепlopостачання у віддаленому корпусі університету нафти і газу. Одним з різновидів електричних систем опалення є система з акумуляцією тепла при використанні електропідігріву за так званим «нічним тарифом» - система «Дністер», що впевнено здобуває собі все нових прихильників. Однією з численних переваг системи є можливість суттєво скоротити витрати на обслуговування.

Система характеризується високою керованістю, завдяки чому її можна використовувати для обігріву та гарячого водопостачання будь яких будівель. Сучасні дослідження підтвердили надзвичайно низький рівень споживання електроенергії та високу ефективність системи «Дністер», до того ж вона відповідає усім санітарно-гігієнічним нормативам.

Спираючись на досвід наших західних сусідів, найбільш доцільним виглядають електричні системи опалення «за нічним тарифом» з електролітичними нагрівачами та акумуляцією тепла у поєднанні з додатковим використанням різноманітних енергогенеруючих засобів (сонячних колекторів, теплових насосів, вітряних

генераторів тощо), що дозволяє суттєво скоротити споживання електроенергії. Поєднання цих заходів з ефективним утепленням будівель, приводить до скорочення затрат на опалення та гаряче водопостачання приблизно вдвічі.

Використання системи «Дністер» в комплексі з іншими енергогенеруючими сучасними системами дозволяє реалізувати повністю енергонезалежне опалювання, гаряче водопостачання та енергетичне забезпечення будівлі.

Тож електричні системи опалення «Дністер» – це надійні сучасні системи, які характеризуються високим рівнем безпечності, екологічністю, скороченням витрат на опалення з підвищеною комфортністю використання. Акумулятор тепла забезпечує життєвість будівлі при аварійному відключенні електроенергії.

Оцінку економічної ефективності електричного опалення з використанням теплоакумулятора та електролітичних нагрівачів можна зробити шляхом порівняння з іншими технологіями за тарифними оцінками вартості однієї кіловат-години. Розрахунок, виконаний на основі діючих тарифів, дає такий результат: газові мінікотельні – 0,62 грн. за кВт·год, централізовані котельні – 0,76 грн. за кВт·год, вартість з використанням теплоакумулятора – 0,39 грн. за кВт·год.

Таким чином, враховуючи вищенаведене, можна стверджувати, що застосування системи енергозабезпечення з використанням теплоакумуляуючого нагріву є ефективним.

Науковцями Івано-Франківського національного технічного університету нафти і газу пропонується ряд напрямків використання термальної енергії глибини надр, як альтернативного джерела тепла, яке може бути використане в комунальній сфері. До них належать:

- використання термальних пластових вод в геотермальній станції;
- відбір термальної енергії надр свердловини теплообмінниками.

Перший з них реалізується створенням геотермальної станції на території навчально-виробничого центру університету в с. Загвіздя, схема якої наведена на рис.10.

Температура на глибині близько 3500м становить 87°C. максимальні дебіти гарячої води у свердловині із кембрійських відкладів на глибині близько 3500м будуть становити 150-200 м³/добу.

Термальні ресурси такої станції можна використати для забезпечення теплом корпусу ІФЕНТУНГ і обласної клінічної лікарні, приміщення якої збудовані за

теплотозберігаючими технологіями, а також інших комунальних об'єктів міста Івано-Франківська.

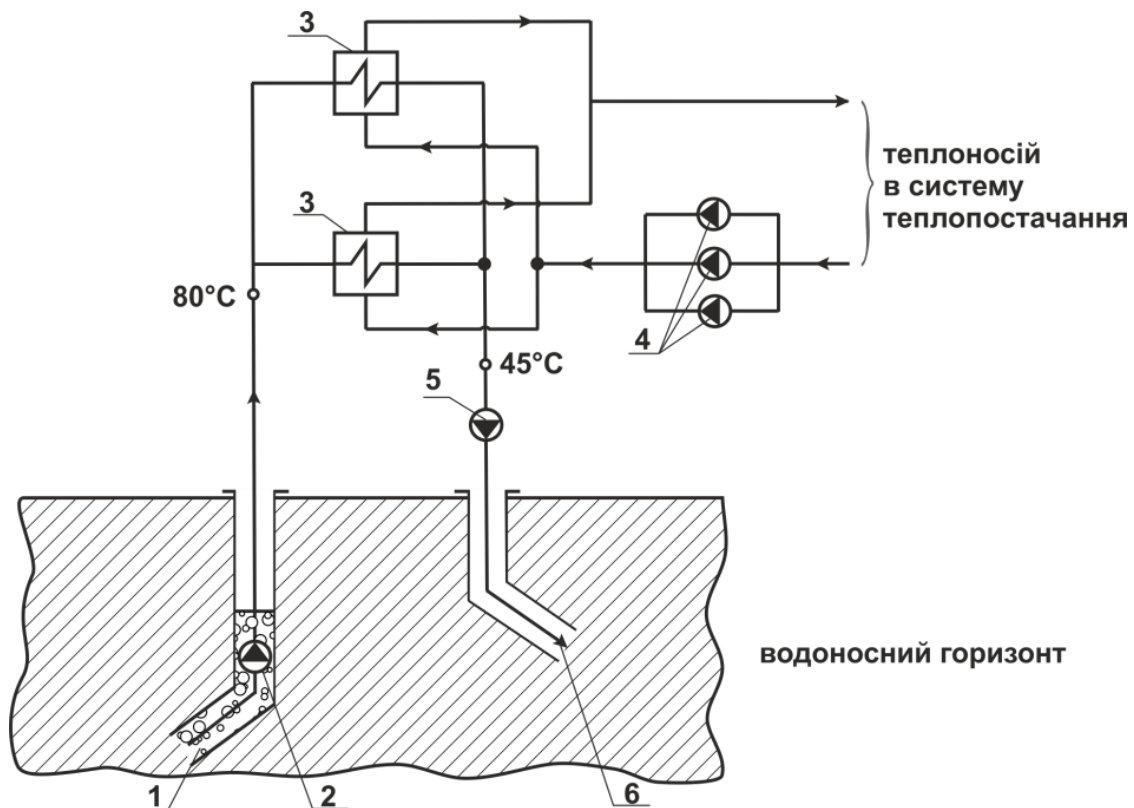


Рис. 10. Схема геотермальної станції з використанням двох свердловин
1 – геотермальна видобувна свердловина; 2 – насос; 3 – теплообмінники; 4- мережеві насоси; 5 – ін'єкційний насос; 6 – ін'єкційна свердловина

Проте даний спосіб має обмеження по реалізації, яке полягає у обов'язковій присутності на глибині потужного водоносного горизонту, який насичений пластовою водою невисокої мінералізації. Окрім того, до обмежень масового використання такого підходу по відбору геотермальної енергії, є потреба у будівництві нагнітальних свердловин. Але постійний вплив депресії і репресії на водяний пласт цими свердловинами порушує його фільтраційні властивості та обумовлює забруднення при вибійної зони видобувної свердловини піскоподібним матеріалом, винесеним із пласта.

Вказаних недоліків позбавлена концепція відбору термальної енергії надр свердловини теплообмінниками.

Суть способу полягає в тому, що у пробурену вертикальну свердловину на глибину 3000÷4000м при геотермальному градієнті 2-3°C/100м спускається колона насосно-компресорних (або інших груп) для подачі ними на вибій води (рис. 11).

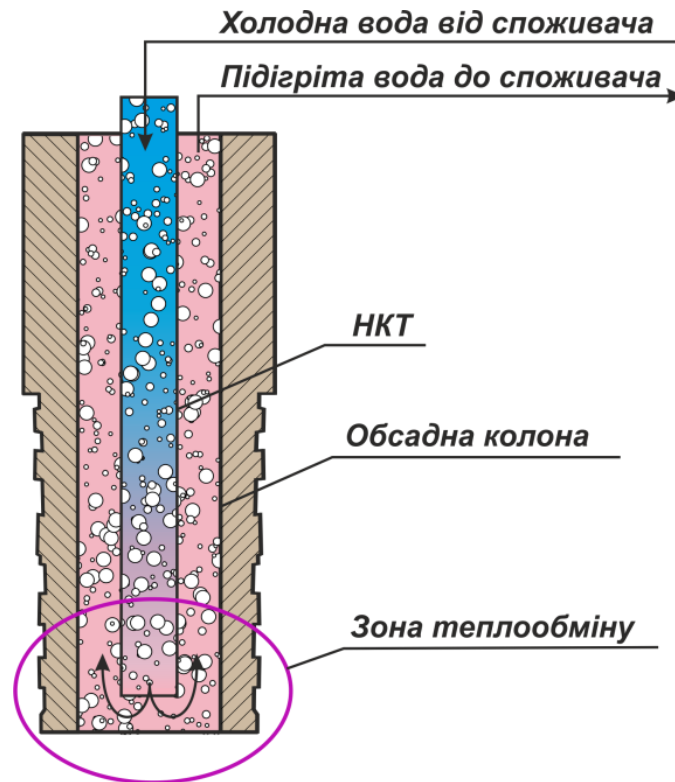


Рис.11

Особливістю такого способу відбору термальної енергії є:

а) можливість відновлення роботи старих неперспективних та законсервованих свердловин в галузі народного і комунального господарства;

б) можливість прямого використання нагрітої води в свердловині на об'єктах споживання тепла;

в) повне функціонування способу відбору термальної енергії при відсутності пластових вод;

г) можливість прокачування води в свердловині в об'ємах до 2 м³/хв. з виходом її на поверхню із температурою 45÷55°C.

Використання будь-якої системи споживання в режимі ручного чи автоматичного керування неможливе без контролю за витратою енергоносіїв з врахуванням всіх оптимізаційних критеріїв. В університеті створено таку автоматизовану багаторівневу систему контролю за енергоспоживанням (рис. 12).

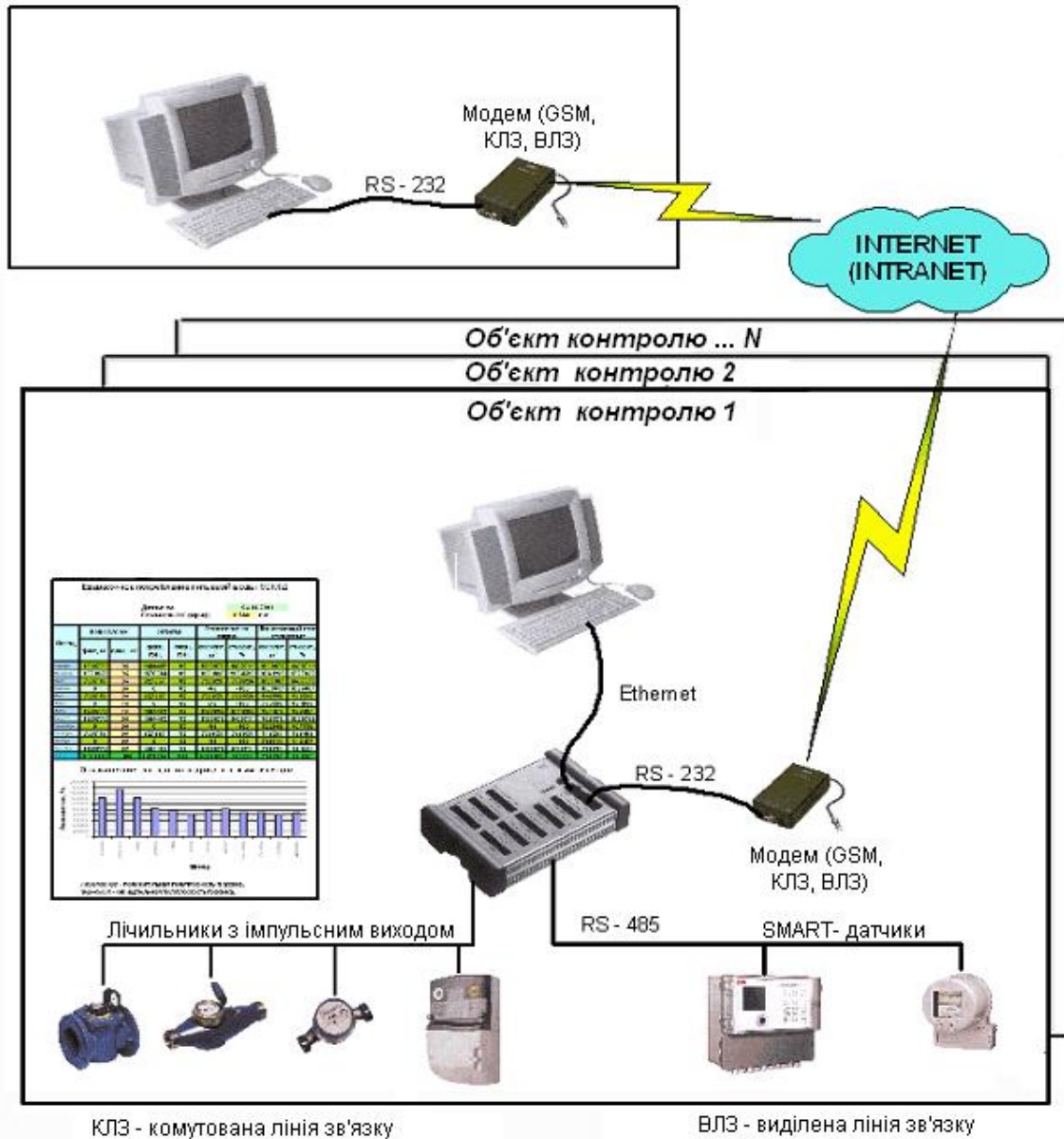


Рис. 12. Схема системи контролю витрати енергоносіїв

Розглянемо детальніше системи контролю теплових, газових та електричних енергетичних потоків.

Вузли обліку теплової енергії розташовані по всій території університету, оснащені ультразвуковими лічильниками тепла SONOCAL™ серії 2000 (схема контролю подана на рис. 13).

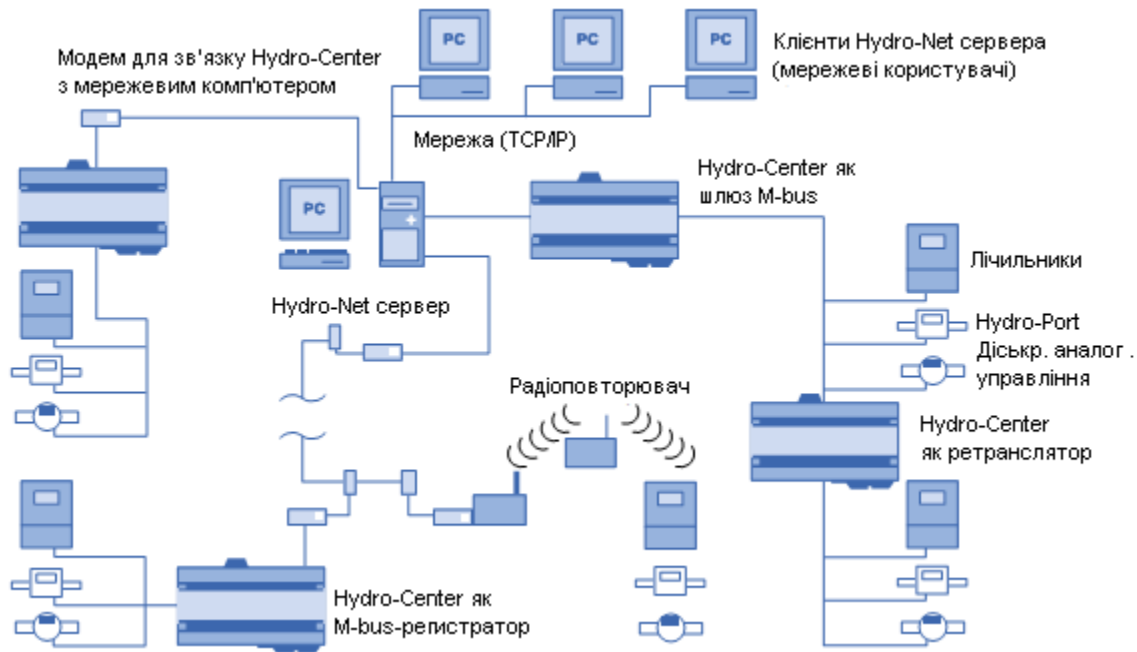


Рис. 13. Схема системи автоматизованого обліку і управління на основі ультразвукових лічильників тепла SONOCAL™ серії 2000

Система характеризується такими параметрами:

- лічильники (сумісні, різного призначення) в мережі M-bus, що підключаються до концентратора Hydro-center;
- зв'язок по RS232 з персональним кмп'ютером, модемом, входом M-bus, IRDA-інтерфейсом, приймачем Hydro-radio;
- модем стандартний (аналоговий, ISDN, стільниковий, супутниковий);
- швидкість по M-bus 300 ... 9600;
- версії з пам'яттю 2 Мбайт для зберігання близько 20000 одиниць даних з програмованим періодом запису;
- джерело живлення до 38 В;
- windows-сумісне програмне забезпечення для конфігурації і читання даних.

Для обліку газових потоків використовуються системи, які в основному складаються з мембранного лічильника газу з імпульсним виходом і коректорів об'єму газу ОЕ-VT і Універсал-02. В деяких системах присутні модеми і організований віддалене зчитування даних по лінії зв'язку (в даному випадку використовується телефонна лінія зв'язку). Не передбачено в даній системі постійний облік спожитого газу в реальному режимі часу. Застосовуються також лічильники які виконують

моніторинг використаних енергоресурсів і здійснює керуючі впливи на процес обліку. По тій же ж локальній мережі або через - зв'язок передаються на сервер, за яким працює адміністратор системи, функції якого полягають у підтриманні безвідмовної роботи всієї системи. Сервер відповідає за централізований облік енергоресурсів. На ньому встановлено відповідне програмне забезпечення, яке необхідне для опитування лічильників і систем обліку енергоресурсів, ведення обліку та виконання інших функцій. Для зберігання отриманих даних, відображення їх трендів та ведення звітності, в системі працює сервер бази даних. Підвищена надійність системи досягається резервуванням баз даних на сервері програмного забезпечення.

Створення 2005 року в університеті лабораторії енергоаудиту дозволило вирішити задачу попередньої оцінки ефективності застосування енергозберігаючих технологій на всіх етапах їх використання: від прийняття рішення до введення в експлуатацію.

Енергоаудит (згідно з ДСТУ 4065-2001) – вид діяльності, спрямований на зниження споживання паливно-енергетичних ресурсів суб'єктами господарювання, який полягає у проведенні енерготехнологічної і техніко-економічної експертизи, веденні обліку паливно-енергетичних ресурсів, а також у розробленні і обґрунтуванні енергоощадних заходів.

Результат такої роботи в університеті розглянемо на прикладі проведення енергетичного аудиту системи опалення та електропостачання будівлі дослідної лабораторії ІФНТУНГ в с. Маріампіль Галицького району Івано-Франківської області, метою якого є виявлення резервів енергозбереження, розроблення заходів по підвищенню енергоефективності роботи системи опалення та електропостачання будівлі, розроблення рекомендацій щодо зменшення втрат теплової та електроенергії, що використовується для опалення та роботи електрообладнання, а також визначення економічної ефективності від впровадження запропонованих заходів, зменшення негативного впливу на екологію території.

Будівля дослідної лабораторії ІФНТУНГ – двоповерхова з додатковими прибудовами.

В процесі проведення аудиту були встановлені всі характеристики об'єкта, відомості про які дозволяють реалізувати оптимальну систему енергозабезпечення. Детальніше зупинимось на визначенні тепловтрат через огорожуючі конструкції, оскільки саме цей параметр в найбільшій мірі впливає на енергозбереження.

Визначення втрат теплової енергії через огорожуючі конструкції будівель можна проводити розрахунковим методом та з використанням технічних засобів. Розрахунковим методом визначення теплових втрат доцільно проводити на стадії проектування будівлі або на початку її експлуатації.

З часом теплоізоляційні властивості матеріалу огорожуючої конструкції під впливом градієнтів температур, вологості та старіння змінюються, в результаті чого дійсне значення теплових втрат може значно відрізнятись від розрахункового. Крім того при розрахунковому методі визначення теплових втрат практично не можливо врахувати вплив дефектів теплової ізоляції та її неоднорідність на загальну величину теплових втрат, оскільки виявити такі дефекти без спеціальних технічних засобів в більшості випадків не можливо.

Найбільш доцільним в нашому випадку є тепловізійний метод. Даний метод (з використання тепловізорів, інфрачервоних пірометрів та інших приладів) дає можливість візуалізувати теплові потоки та їх розподіл по огорожуючій конструкції (рис.15), тим самим точно визначити місця витоків теплової енергії та кількісно їх оцінити.

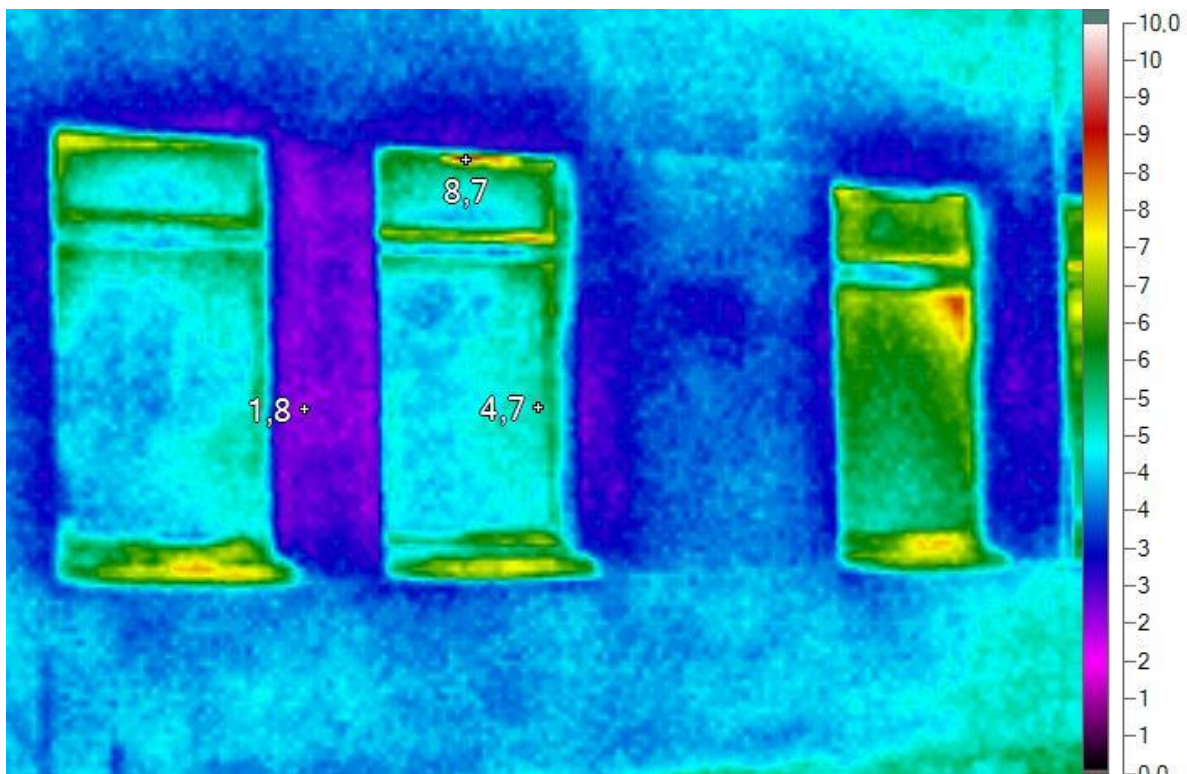


Рис. 15. Тепловізійне зображення огорожуючих конструкцій будівлі

На рисунку чітко видно місця втрат теплової енергії через огорожуючі конструкції будівлі – це в основному вікна та двері.

Втрати теплової енергії відбуваються через невідповідність теплотехнічних показників огорожуючих конструкцій нормативним та природне старіння огорожуючих конструкцій, що призводить до підвищення теплопровідності даних елементів. Для зменшення втрат теплової енергії через огорожуючі конструкції потрібно проводити утеплення зовнішніх стін з використанням сучасних теплоізоляційних матеріалів та заміну вікон і вхідних (аварійних виходів) дверей на сучасні енергозберігаючі.

Загальні висновки за результатами аудиту наступні:

- встановлено, що будівля має значні резерви підвищення ефективності використання енергетичних ресурсів, які можливо реалізувати шляхом проведення модернізації системи опалювання з використанням відновлювальних джерел енергії;
- для забезпечення лабораторії гарячою водою найбільш раціонально використовувати сонячну енергію за допомогою сонячних трубчатих колекторів та догрівання води у теплообміннику при необхідності електротонами;
- для безперебійної роботи обладнання лабораторії та її часткового освітлення пропонується використовувати фотоелектричні панелі і вітрогенератор.
- проведення термомодернізації споруди шляхом утеплення непрозорих огорожуючих конструкцій (стіни, перекриття горища, підлога) та заміна прозорих (вікна) на сучасні енергозберігаючі;
- обладнання системи опалення автоматичною системою регулювання теплового потоку з циркуляційним насосом та регулюючим клапаном, що дозволить регулювати кількість споживаної теплової енергії в залежності від зовнішньої температури повітря.

Додатково зменшити втрати енергетичних ресурсів та підвищити ефективність їх використання можна шляхом:

- модернізації системи припливно-витяжної вентиляції в будівлі та встановлення системи рекуперації теплової енергії;
- модернізації системи освітлення, заміна ламп розжарення на енергозберігаючі та встановлення автоматичних вимикачів освітлення.

За результатами аудиту розроблено робочий проект системи опалення, гарячого водопостачання та електроживлення дослідної лабораторії (рис. 16), в якій передбачено використання різних джерел енергії, в тому числі енергії вітру.

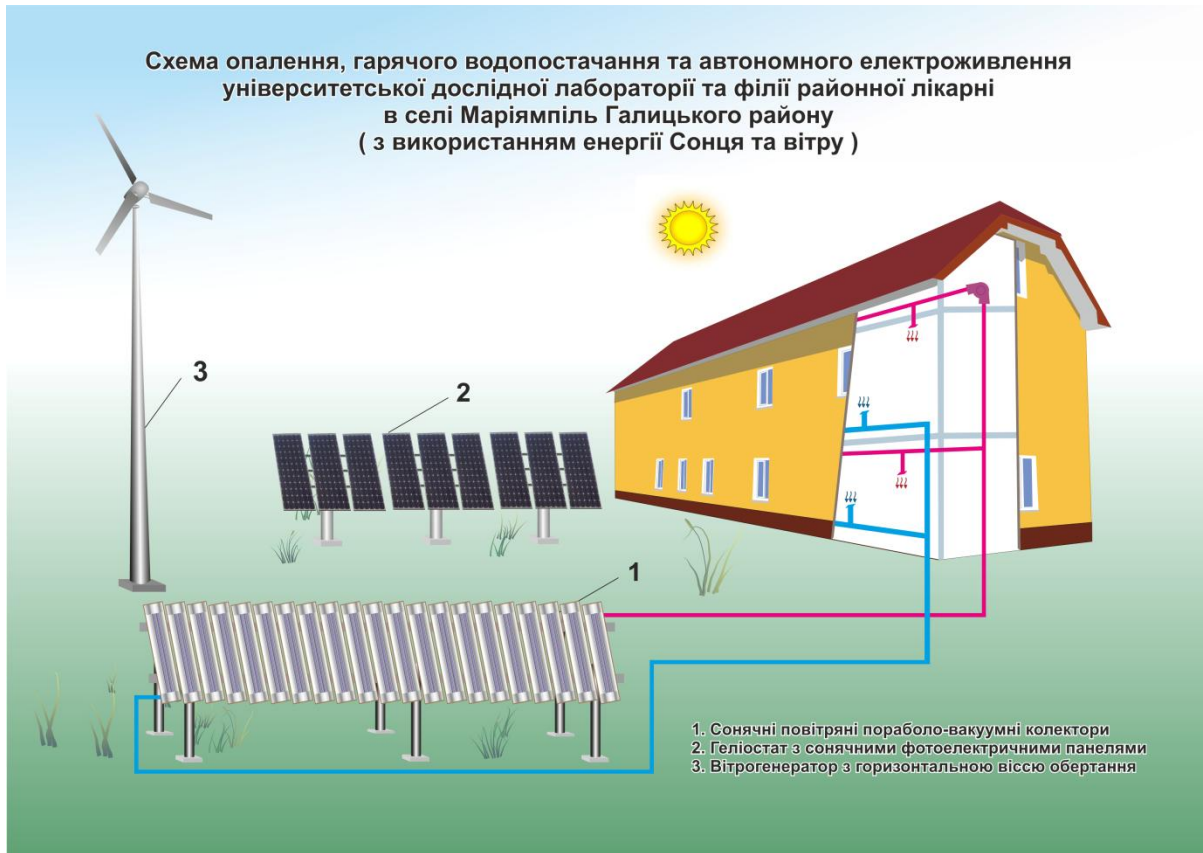


Рис.16

Основною перевагою вітрогенератора, як джерела енергії, є безкоштовна електрична енергія (якщо не брати до уваги первинні інвестиції). В більшості випадків вітрогенератор дозволяє отримувати дармову енергію саме тоді, коли в ній є підвищена потреба, а саме в холодну пору року. У кінці осені і на початку зими, коли настають холоди і витрачається електроенергія на обігрів будинку, її недолік заповнюється за рахунок того, що саме в цей час найбільш сильні вітри, і вітрогенератор працює з повною віддачею.

Нами для технічної реалізації системи вибрано вітрогенератор Flamingo aero 6,7/1000 номінальною потужністю 5 кВт та передбачено встановлення сонячних батарей Progeny Solar (9 шт) номінальною потужністю 2,25 кВт. Дистанційно управлінням роботою та сигналізацією основних параметрів здійснює контрольна панель Flamingo aero (A4).

Недоліком вітрогенератора є те, що його потужність залежить від швидкості вітру. На рис. 17 подано залежність потужності від швидкості вітру.

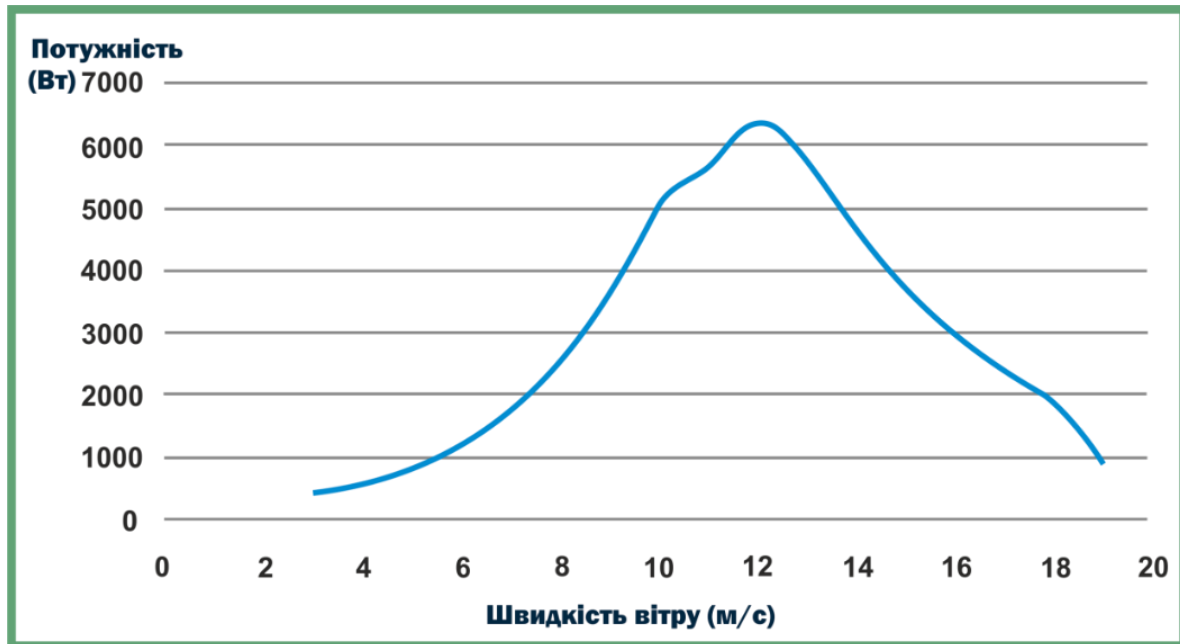


Рис. 17. Залежність потужності вітрогенератора Flamingo aero від швидкості вітру

Нами встановлено, що в умовах с. Маріямпіль середня швидкість вітру складає 8-14 м/с в зимовий час, що підтверджує доцільність використання такого вітрогенератора в системі енергопостачання будівлі дослідної лабораторії ІФНТУНГ.

Таким чином в ІФНТУНГ створена і успішно реалізується науково-дослідна база з відповідними експериментальними полігонами, яка дозволяє проводити дослідження ефективності використання різних джерел енергії з метою побудови систем енергопостачання на альтернативних джерелах. Ці системи використовуються як для забезпечення тепловою та електричною енергією від різних альтернативних джерел навчальних корпусів і лабораторій, так і з навчальною метою в процесі підготовки фахівців для роботи в енергетичних компаніях та в різних організаціях споживачів енергії.

Стаття надійшла до редакції 31.10.2013